



**ІНСТРУКЦІЯ З ЕКСПЛУАТАЦІЇ
ОЧИСНИКА ПОВІТРЯ WAP-20**

**ИНСТРУКЦИЯ ПО ЭКСПЛУАТАЦИИ
ОЧИСТИТЕЛЯ ВОЗДУХА WAP-20**

(УКР) УВАГА!

ПРОЧИТАЙТЕ І ЗБЕРЕЖІТЬ ЦІ ІНСТРУКЦІЇ ПОПЕРЕДЖЕННЯ.

Недотримання перелічених нижче попереджень може призвести до ураження електричним струмом або серйозних травм.

При правильному використанні він прослужить Вам довгі роки.

Дана інструкція з експлуатації призначена для ознайомлення користувача з пристроєм. Будь-ласка, уважно вивчіть нижче наведену інформацію. Вона містить важливі вказівки із заходів безпеки, експлуатації та обслуговування очисника повітря. Подбайте про збереження даної інструкції і, якщо пристрій переходить у власність іншій особі, передайте її разом з пристроєм.

ЗМІСТ

1. Загальні положення.....	4
2. Склад пристрою.....	5
3. Система очищення повітря.....	5
4. Ввід до експлуатація очисника повітря.....	5
5. Експлуатація очисника повітря.....	6
6. Встановлення та видалення фільтрів.....	6
7. Догляд і зберігання.....	7
8. Фільтри.....	7
9. Гарантія.....	7
10. Сертифікація.....	7
11. Гарантійний талон	8

(РУС) ВНИМАНИЕ!

ПРОЧИТЕ И СОХРАНИТЕ ЭТИ ИНСТРУКЦИИ.

Несоблюдение перечисленных ниже предупреждений может привести к поражению электрическим током или серьезным травмам.

При правильном использовании он прослужит Вам долгие годы.

Данная инструкция по эксплуатации предназначена для ознакомления пользователя с устройством. Пожалуйста, внимательно изучите ниже приведенную информацию. Она содержит важные указания по мерам безопасности, эксплуатации и обслуживания очистителя воздуха. Позаботьтесь о сохранении данной инструкции и, если устройство переходит в собственность другому лицу, передайте ее вместе с устройством.

СОДЕРЖАНИЕ

1. Общая информация.....	13
2. Схема устройства.....	14
3. Система очистки воздуха.....	14
4. Ввод в эксплуатацию очистителя воздуха.....	14
5. Эксплуатация очистителя воздуха.....	15
6. Установка и удаление фильтров.....	15
7. Уход и хранение устройства.....	16
8. Фильтра.....	16
9. Гарантия	16
10. Сертификатия.....	16
11. Гарантийный талон	17

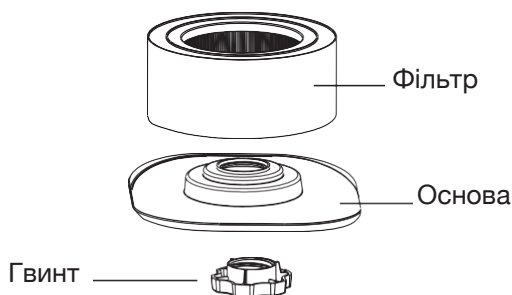
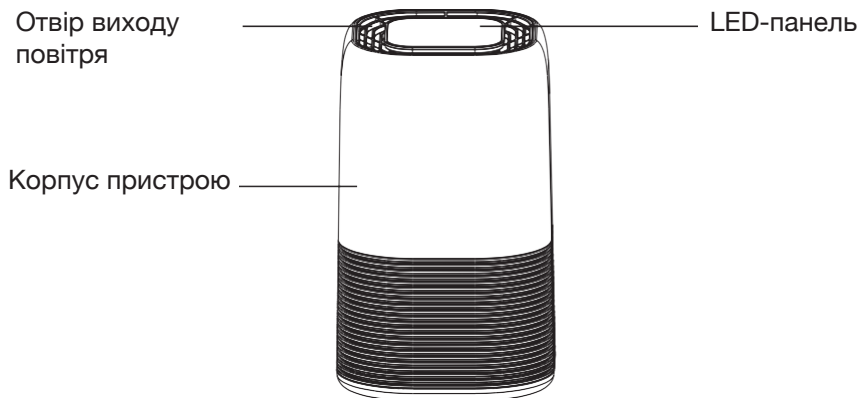
1. ЗАГАЛЬНІ ПОЛОЖЕННЯ

Цей виріб слід використовувати тільки відповідно до технічних умов, викладених у цьому посібнику. Використання, відмінне від вказаного тут, може призвести до серйозних травм.

При використанні електричних приладів завжди слід дотримуватися основних запобіжних заходів, щоб зменшити ризик пожежі, ураження електричним струмом та травмування людей, включаючи наступне:

- Щоб уникнути небезпеки або потрясіння, підключіть прилад безпосередньо до електричної розетки змінного струму. Щоб уникнути небезпеки пошкодження, НІКОЛИ не кладіть шнури на підлогу, поблизу теплових випромінювачів, радіаторів, печей або опалювальних приладів
- Для захисту від електрики не занурюйте у воду або інші рідини.
- Діти не можуть розпізнати небезпеки, пов'язані з використанням електричних приладів. Тому завжди слідкуйте за дітьми, коли вони знаходяться поблизу приладу.
- Завжди від'єднуйте очищувач повітря перед переміщенням, відкриваючи решітки, змінюючи фільтри, очищуючи або коли очищувач повітря не використовується.
- НІКОЛИ не опускайте і не вставляйте будь-які предмети в отвори приладу.
- НЕ накривайте шнур килимом або подібними покриттями
- НЕ прокладайте шнур під меблями або приладами. Розташуйте шнур подалі від трафіку та там, де він не може бути спотвореним.
- НЕ експлуатуйте прилад з пошкодженим шнуром або вилкою, якщо вентилятор двигуна не повертається після несправностей приладу або якщо він впав або пошкоджений будь-яким чином. Рекомендується надіслати прилад в службу підтримки клієнтів.
- Використовуйте прилад тільки для побутового використання, як описано в цьому посібнику. Будь-яке використання, не рекомендоване виробником, може спричинити ураження електричним струмом або травмування людей.
- НЕ використовуйте пристрій на вулиці.
- НЕ розміщуйте нічого на корпусі.
- НІКОЛИ не блокуйте повітряні отвори, решітки / розетки, не розміщуйте їх на м'якій поверхні, наприклад або диван, оскільки це може призвести до перекидання пристрою, блокування впуску повітря або виходу з нього.
- НЕ намагайтеся відремонтувати або відрегулювати будь-які електричні або механічні функції на цьому пристрої. Це призведе до анулювання гарантії. Внутрішня частина приладу не містить деталей, що обслуговуються користувачем.

2. СКЛАД ПРИСТРОЮ



3. СИСТЕМА ОЧИЩЕННЯ ПОВІТРЯ

Підвищуйте якість повітря у приміщенні за допомогою нової системи очищення повітря. Кілька рівнів очищення включають комбінацію: зовнішнього фільтра, який захоплює великі частки; фільтр HEPA, який захоплює мікро-частинки; фільтр з активованим вугіллям для видалення запахів і пила та алергенів; ультрафіолетова лампа.

4. ПІДГОТОВКА ПРИСТРОЮ ДО ВИКОРИСТАННЯ

1. Обережно вийміть очищувач повітря з коробки та поліетиленового пакета.
2. Витягніть фільтр з очисника повітря і зніміть поліетиленовий пакет фільтра.
3. Виберіть тверде і рівне місце для очисника повітря. Щоб забезпечити належний потік повітря, розташуйте пристрій не менше ніж на 0,5 м від будь-якої стіни або меблів. Переконайтеся, що жодна з решіток не заблокована.
4. Підключіть шнур живлення до розетки змінного струму. Під час переміщення очисника повітря завжди піднімайте пристрій за допомогою рук.

5. ЕКСПЛУАТАЦІЯ ОЧИСНИКА ПОВІТРЯ



1. КНОПКА «POWER»:

Натисніть цю кнопку, щоб увімкнути або вимкнути пристрій.

Примітка: Увага! Для того, щоб скинути індикатор заміни фільтра, натисніть і утримуйте кнопку живлення протягом 5 секунд,



2. КНОПКА «ТАЙМЕР»:

1) При натисканні цієї кнопки очисник можна налаштувати до роботи за таймером: 2 годин, 4 години і 8 годин, який припинить роботу очисника автоматично коли мине час після вибору операції.

2) Натисніть кнопку (Таймер), щоб вибрати потрібний час роботи. Попереджувальна індикація автоматично вказує на час роботи.

3) Щоб вибрати режим безперервної роботи(вимкнути таймер), натисніть кнопку кілька разів, поки індикатори не згаснуть.



3. КНОПКА UV-C / SLEEP:

Перший раз включає ультрафіолетову лампу в приладі(UV-C).

Повторне натискання, увімкне режим сну(SLEEP). Після цього усі індикатори на панелі почнуть мерехтіти 10 разів. Після цього, всі індикатори на дисплеї будуть вимкнені, очищувач повітря автоматично починає працювати на низькій швидкості.

Якщо ж натиснути будь-яку кнопку, апарат знову активується та режим сну вимкнеться. Під час режиму сну, нічне освітлення залишається увімкненим.

* Примітка: Режим сну не запам'ятовується в програмі після повторного підключення апарата.



4. КНОПКА «ШВИДКІСТЬ»:

швидкість вентилятора пристрою можна регулювати, коли пристрій працює (L / M / H / Turbo). При кожному натисканні на кнопку (SPEED) швидкість регулюється від L (низька) до M (середня), до H (висока), до T (турбо).

6. ВСТАНОВЛЕННЯ І ВИДАЛЕННЯ ФІЛЬТРІВ

1. ІНДИКАТОР ЗАМІНИ ФІЛЬТРА

Якщо індикатор постійно світиться червоним кольором, це вказує на те, що настав час замінити фільтр. Замініть фільтр відповідно до наведених нижче інструкцій і натисніть кнопку POWER протягом 5 секунд для перезапуску програмної системи, після цього індикатор FILTER RESET вимкнеться.

* Термін експлуатації фільтра приблизно 6 місяців, все залежить від експлуатації, та умов роботи.

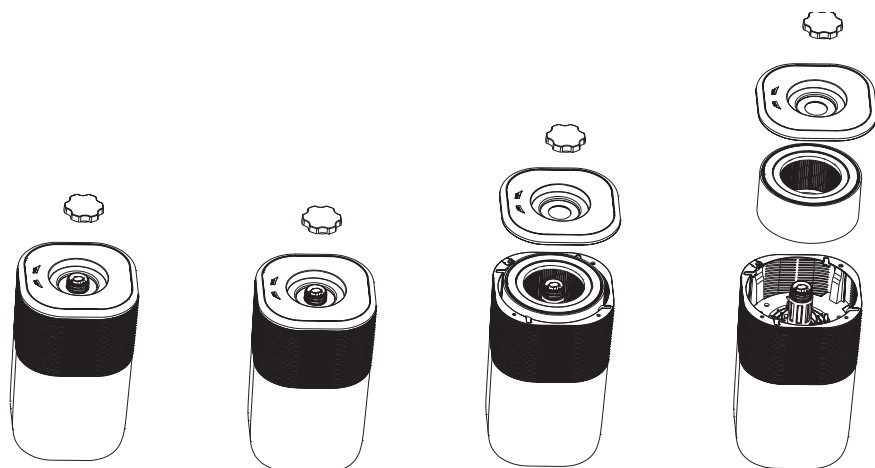
2. СХЕМА ЗАМІНИ ФІЛЬТРА

1. Переверніть пристрій.

2. Відкрутіть гвинт нижньої підставки, а потім поверніть саму основу і потягніть догори.

3. Вийміть забруднений фільтр і вставте новий фільтр у пристрій.

4. Прикріпіть підставку до приладу та закріпіть його гвинтом.



7. ДОГЛЯД ТА ЗБЕРІГАННЯ

Пристрій слід чистити принаймні один раз на місяць чистою, сухою, м'якою тканиною. Більш часте чищення може знадобитися залежно від умов навколишнього середовища.

* Примітка: Не вставляйте сторонні предмети або пальці всередину пристрою. Не використовуйте бензин, розріджувачі, жорсткі засоби для чищення та інші миючі засоби під час чищення, оскільки вони пошкодять виріб. **НІКОЛИ** не використовуйте спирт або інші розчинники.

8. ФІЛЬТРИ

- Фільтр не можна мити, тому перед встановленням переконайтеся, що фільтр сухий.
- Фільтр слід очищати один раз на місяць пилососом.

* Примітка. Фільтри слід замінювати принаймні один раз на 6 місяців. Частіше прибирання і заміна може вимагатися залежно від умов навколишнього середовища.

9. ГАРАНТІЯ

Гарантія: 1 рік від дати покупки. Гарантійне обслуговування приладу проводиться відповідно до гарантійних зобов'язань, перерахованими в гарантійному талоні.

10. СЕРТИФІКАЦІЯ ПРОДУКЦІЇ

Товар сертифікований на території України, відповідає вимогам нормативних документів:

ДСТУ CISPR 141:2004

ДСТУ CISPR 142:2007

ДСТУ IEC 6100032:2004

ДСТУ EN 6100033:2004

ДСТУ IEC 61335240:2003

Інформація про сертифікацію продукції оновлюється регулярно.

(При відсутності копії нового сертифіката в коробці, запитуйте копію у продавця.)

Виготовлено в Китаї.

11. ГАРАНТІЙНИЙ ТАЛОН

Гарантійні зобов'язання.

Очисник повітря WAP-20.

Виробник (продавець) гарантує відповідність товару вимогам зазначених нормативних документів за умови дотримання споживачем правил, які викладено в експлуатаційних документах.

Країна виготовлення товару: Китай

Дата виготовлення товару: Зазначено на упаковці.

Гарантійний термін зберігання: необмежений.

Гарантійний термін зберігання обчислюється від дати виготовлення товару і закінчується датою, визначеною виробником.

Гарантійний термін експлуатації товару 1 рік (12 місяців). Протягом гарантійного терміну експлуатації, який не повинен бути меншим, ніж шість місяців, споживач має право на безоплатне технічне обслуговування товару, а у разі виявлення недоліків (відхилення від вимог нормативних документів) - на безоплатний ремонт чи заміну товару, або повернення його вартості згідно з вимогами Закону України «Про захист прав споживачів» та Порядку гарантійного ремонту (обслуговування) або гарантійної заміни технічно складних побутових товарів, затвердженого постановою Кабінету Міністрів України від 11 квітня 2002 р. N 506. У разі, коли протягом гарантійного терміну товар експлуатувався з порушенням правил або споживач не виконував рекомендацій підприємства, що виконує роботи з гарантійного обслуговування товару, ремонт провадиться за рахунок споживача. Термін служби (придатності) товару 1 рік. Виробник (постачальник) гарантує можливість використання товару за призначенням протягом терміну служби (за умови проведення у разі потреби післягарантійного технічного обслуговування або ремонту за рахунок споживача).

Термін гарантії/служби (придатності) товару припиняється у разі:

- внесення у конструкцію товару змін та здійснення доробок, а також використання вузлів, деталей, комплектуючих виробів, не передбачених нормативними документами;
- використання не за призначенням;
- пошкодження споживачем;
- порушення споживачем правил експлуатації товару.

Документація, що входить в комплект поставки, при втраті не відновлюється.

м.п. _____

(п.і.б. відповідальної особи продавця)

(підпис)

Гарантійний термін експлуатації товару 12 місяців при наявності товарного або касового чеку (рахунку-фактури) з відміткою про дату продажу, а також правильно заповненого Гарантійного талону та підпису Покупця про прийняття ним гарантійних умов.

При невиконанні цих умов претензії по якості виробу не приймаються. Протягом гарантійного терміну власник має право на безкоштовний ремонт виробу, якщо він вийшов з ладу через дефекти виготовлення або матеріалів.

Право на гарантійний ремонт втрачається в наступних випадках:

1. Наявність у гарантійному талоні виправлень, нерозбірливих записів. Якщо на виробі вилучена чи пошкоджена ідентифікаційна етикетка, нерозбірливий або змінений серійний номер.
2. Якщо несправності виробу виникли внаслідок ушкоджень при транспортуванні, неправильного зберігання, недбалого застосування, догляду не за керівництвом з експлуатації. Якщо виріб має надмірне забруднення, як внутрішнє так і зовнішнє, іржавий.
3. Якщо вихід з ладу виник в результаті перевантаження виробу, яке призвело до виходу електродвигуна чи інших вузлів та деталей (обгоріла ізоляція, деформовані або оплавлені деталі, вузли, щіткотримачі, відірвані лопаті вентилятора та інше).
4. Коли виріб використовувався не за призначенням (професійне використання та великі об'єми робіт).
5. Якщо виріб піддався конструктивним змінам не уповноваженими особами.*
6. Коли виріб потрапив у гарантійний ремонт після спроб самостійного ремонту або змащення виробу під час гарантійного терміну, якщо це не передбачено інструкцією з експлуатації (сліди розкриття, зірвані шліци гвинтів).*
7. Якщо експлуатація виробу після прояву несправності не була зупинена і продовжувалась.*
8. Несправності викликані незалежними від виробника причинами, такими як перепади напруги електричного струму, явища природи, стихійні лиха.
9. Наявність у середині виробу сторонніх речовин, рідин і предметів*.
10. Якщо є в наявності механічні зовнішні ушкодження (тріщини, вм'ятини і потертості корпусу, пластикових захисних кожухів).*
11. Якщо мають місце ушкодження шнура живлення або штепсельної вилки, що виникли в результаті багаторазового перегину, механічного ушкодження або при підключенні до розетки з поганим контактом. Сліди дії вогню.
12. Якщо не своєчасно були змінені швидкозношувані витратні деталі наприклад: фільтри, мастило і т.п. - як наслідок того, виникли несправності виробу.
13. Якщо має місце нормальний знос виробу в результаті тривалого використання. Рівномірний знос деталей при відсутності на них заводських дефектів не дає право на їх заміну по гарантії.*
14. Гарантія не поширюється на витратне приладдя та матеріали, що були в експлуатації.
15. Гарантія не поширюється на ущільнювачі, повітряні фільтри тощо, що разом називаються „елементи, які швидко зношуються”.
16. Гарантія не поширюється на такі види робіт, як регулювання, чищення та інші роботи по догляду за виробом.

***- виявляється діагностикою в сервісному центрі.**

Не підлягають відшкодуванню гарантії всі витрати на доставку, поштову пересилку, компенсацію часу, втрати в бізнесі.

Адреса сервісного центру: Україна, м. Київ, вул. Магнітогорська 1.

Телефон: (044) 599-76-55.

Всі гарантійні роботи повинні проводитись тільки уповноваженими представниками сервісного центру. Продавець не несе відповідальності за нанесений збиток, спричинений роботою виробу.

1. ОБЩИЕ ПОЛОЖЕНИЯ

Данное изделие следует использовать только в соответствии с техническими условиями, изложенными в данном руководстве. Использование, отличное от указанного здесь, может привести к серьезным травмам.

При использовании электрических приборов всегда следует соблюдать основные меры предосторожности, чтобы уменьшить риск пожара, поражения электрическим током и травмирования людей, включая следующее:

- Во избежание опасности или потрясения, подключите прибор непосредственно к электрической розетке. Чтобы избежать опасности повреждения, НИКОГДА не кладите шнуры на пол, возле тепловых излучателей, радиаторов, печей или отопительных приборов.

- Запрещено погружать прибор в воду или другие жидкости.

- Дети не могут распознать опасности, связанные с использованием электрических приборов. Поэтому всегда следите за детьми, когда они находятся вблизи прибора.

- Всегда отключайте очиститель воздуха перед перемещением, открывая решетки, изменяя фильтры, очищая или когда очиститель воздуха не используется.

- НИКОГДА не опускайте и не вставляйте какие-либо предметы в отверстия прибора.

- НЕ накрывайте шнур ковром или подобными покрытиями

- НЕ прокладывайте шнур под мебелью или приборами. Располагайте шнур подальше от трафика и там, где он не может быть искаженным.

- НЕ эксплуатируйте прибор с поврежденным шнуром или вилкой, если вентилятор двигателя не возвращается после неисправностей прибора или если он упал или поврежден каким-либо образом. Рекомендуется направить прибор в службу поддержки клиентов.

- Используйте прибор только для бытового использования, как описано в этом руководстве. Любое использование, не рекомендованное производителем, может привести к поражению электрическим током или травмированию людей.

- НЕ используйте устройство на улице.

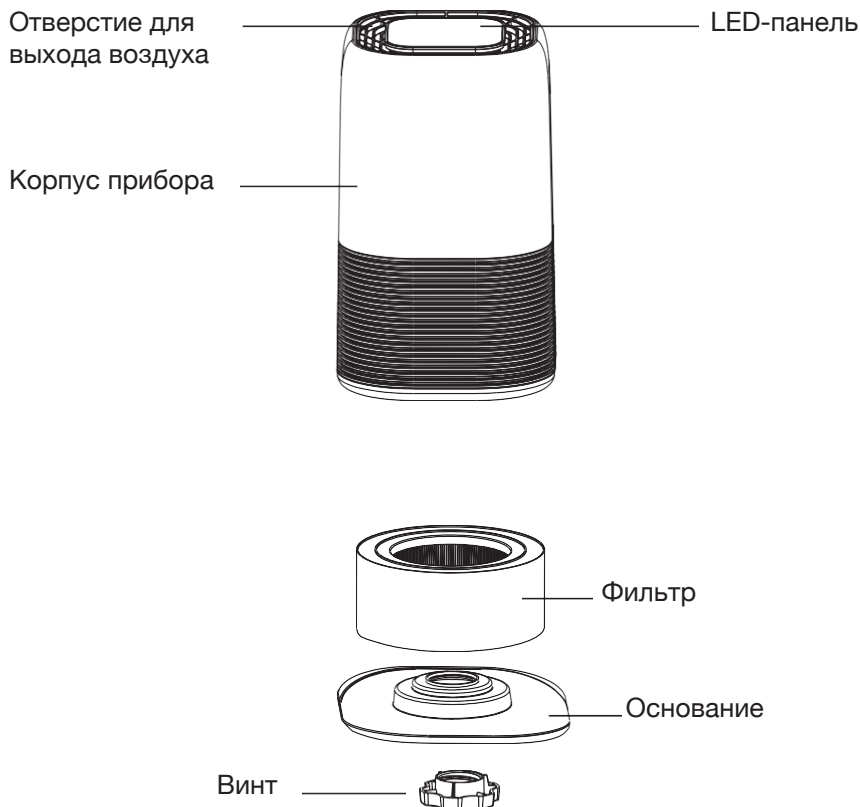
- НЕ размещайте ничего на корпусе.

- НИКОГДА не блокируйте воздушные отверстия, решетки / розетки, не оставляйте их на мягкой поверхности, например или диван, так как это может привести к опрокидыванию устройства, блокировка впуска воздуха или выхода из него.

- НЕ пытайтесь отремонтировать или отрегулировать любые электрические или механические функции на этом устройстве. Это приведет к аннулированию гарантии. Внутренняя часть прибора не содержит деталей, обслуживаемых пользователем.

ВНИМАНИЕ: Во избежание поражения электрическим током не используйте это устройство с устройством быстрого контроля скорости.

2. СХЕМА УСТРОЙСТВА



3. СИСТЕМА ОЧИСТКИ ВОЗДУХА

Повышайте качество воздуха в помещении с помощью новой системы очистки воздуха. Несколько уровней очистки включают комбинацию: внешнего фильтра, который захватывает крупные частицы; фильтр HEPA, который захватывает микрочастицы; фильтр с активированным углем для удаления запахов, пыли и аллергенов, ультрафиолетовая лампа.

4. ВВОД В ЭКСПЛУАТАЦИЮ ОЧИСТИТЕЛЯ ВОЗДУХА

1. Осторожно выньте очиститель воздуха из коробки и полиэтиленового пакета.
2. Вытяните фильтр с воздухоочистителя и снимите полиэтиленовый пакет фильтра.
3. Выберите твердое, ровное место для очистителя воздуха. Чтобы обеспечить надлежащий поток воздуха, располагайте устройство не менее чем на 0,5 м от любой стены или мебели. Убедитесь, что ни одна из решеток не заблокирована.
4. Подключите шнур питания к розетке переменного тока. При перемещении очистителя воздуха всегда поднимайте устройство с помощью рук.

5. ЭКСПЛУАТАЦИЯ ОЧИСТИТЕЛЯ ВОЗДУХА



1. КНОПКА «POWER»:

Нажмите эту кнопку, чтобы включить или выключить устройство.

Примечание: Внимание, чтобы сбросить индикатор сброса фильтра, нажмите и удерживайте кнопку питания в течение 5 секунд.



2. КНОПКА «ТАЙМЕР»:

1) При нажатии этой кнопки можно настроить интервал работы прибора в 2:00, 4:00 и 8:00 часов, который автоматически отключается, когда проходит время после выбора определенного интервала.

2) Нажмите кнопку (таймер), чтобы выбрать нужное время работы. Предупредительный сигнал автоматически указывает время работы на дисплее.

3) Чтобы выбрать режим непрерывной работы(выключить таймер), нажмите кнопку несколько раз, пока индикаторы не погаснут.



3. Кнопка UV-C / SLEEP:

Чтобы включить УФ-лампу, нажмите кнопку UV-C.

Чтобы включить режим сна, нажмите эту кнопку дважды. Индикатор должен мерцать 10 раз. После, все индикаторы будут затемнены, очиститель воздуха автоматически начнет работать на низкой скорости. Если нажать любую кнопку, аппарат активируется и режим сна выключится. Во время режима сна, ночное освещение остается включенным.

* Примечание: Режим сна не запоминается в программе после повторного подключения аппарата.



4. КНОПКА «СКОРОСТЬ»:

Скорость вентилятора устройства можно регулировать согласно 4 режимам (L / M / H / Turbo). При каждом нажатии на кнопку (SPEED) скорость регулируется от L (низкая) до M (средняя), до H (высокая), до T (турбо).

* Примечание: Если устройство не используется, пожалуйста, выключите его и отключите его от розетки.

6. УСТАНОВКА И УДАЛЕНИЕ ФИЛЬТРОВ

1. ИНДИКАТОР ЗАМЕНЫ ФИЛЬТРА

Если индикатор постоянно светится красным цветом, это означает, что пора заменить фильтр. Замените фильтр в соответствии с приведенным ниже инструкциям и зажмите кнопку POWER в течении 5 секунд, потом начнется перезапуск программной системы и индикатор FILTER RESET выключится.

Срок эксплуатации фильтра примерно 6 месяцев.

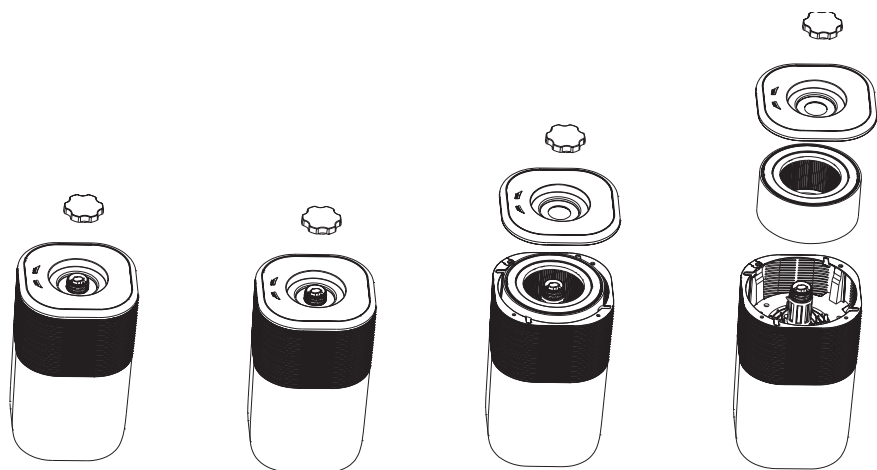
2. СХЕМА ЗАМЕНЫ ФИЛЬТРА

1. Переверните устройство.

2. Снимите винт ниже основания, а затем поверните основание.

3. Выньте загрязненный фильтр и вставьте новый фильтр в устройство.

4. Прикрепите подставку к прибору и закрепите его винтом.



7. УХОД И ХРАНЕНИЕ УСТРОЙСТВА

Устройство следует чистить не реже одного раза в месяц чистой, сухой, мягкой тканью. Более частая чистка может понадобиться в зависимости от условий окружающей среды.

* Примечание: Не вставляйте посторонние предметы или пальцы внутрь устройства. Не используйте бензин, разбавители, жесткие чистящие и другие моющие средства во время чистки, поскольку они повредят изделие. НИКОГДА не используйте спирт или другие растворители.

8. ФИЛЬТРА

- Фильтр нельзя мыть, поэтому перед установкой убедитесь, что фильтр сухой.
- Фильтр следует очищать один раз в месяц пылесосом.

* Примечание. Фильтры следует заменять не реже одного раза в 6 месяцев. Чаше уборка и замена может потребоваться в зависимости от условий окружающей среды.

9. ГАРАНТИЯ

Гарантия: 1 год от даты покупки. Гарантийное обслуживание прибора производится в соответствии с гарантийными обязательствами, перечисленными в гарантийном талоне.

10. СЕРТИФИКАЦИЯ ПРОДУКЦИИ

Товар Сертифицированный на территории Украины, отвечает требованиям нормативных документов:

ДСТУ CISPR 141:2004

ДСТУ CISPR 142:2007

ДСТУ IEC 6100032:2004

ДСТУ EN 6100033:2004

ДСТУ IEC 61335240:2003

Информация о сертификации продукции обновляется регулярно. (При отсутствии копии нового сертификата в коробке, спрашивайте копию у продавца.)

Сделано в Китае.

11. ГАРАНТИЙНЫЙ ТАЛОН

Гарантийные обязательства.

Очиститель воздуха WAP-20.

Производитель (продавец) гарантирует соответствие товара требованиям указанных нормативных документов при условии соблюдения потребителем правил, изложенных в эксплуатационных документах.

Страна происхождения товара: Китай

Дата изготовления товара: Указано на упаковке.

Гарантийный срок хранения: неограничен.

Гарантийный срок хранения исчисляется с даты изготовления товара и заканчивается датой, определенной производителем.

Гарантийный срок эксплуатации товара 1 год (12 месяцев). В течение гарантийного срока эксплуатации, который не должен быть меньше, чем шесть месяцев, потребитель имеет право на бесплатное техническое обслуживание товара, а в случае обнаружения недостатков (отклонение от требований нормативных документов) - на бесплатный ремонт или замену товара или возврат его стоимости в соответствии с требованиями Закона Украины «О защите прав потребителей» и Порядка гарантийного ремонта (обслуживания) или гарантийной замены технически сложных бытовых товаров, утвержденного постановлением Кабинета Министров Украины от 11 апреля 2002 г. N 506.

В случае, когда в течение гарантийного срока товар эксплуатировался с нарушением правил или потребитель не выполнял рекомендаций предприятия, выполняющего работы по гарантийному обслуживанию товара, ремонт производится за счет потребителя. Срок службы (годности) товара 1 год. Производитель (поставщик) гарантирует возможность использования товара по назначению в течение срока службы (при условии проведения в случае необходимости послегарантийного технического обслуживания или ремонта за счет потребителя).

Срок гарантии / службы (годности) товара прекращается в случае:

- внесение в конструкцию товара изменений и осуществления доработок, а также использования узлов, деталей, комплектующих изделий, не предусмотренных нормативными документами;
- использование не по назначению;
- повреждения потребителем;
- нарушения потребителем правил эксплуатации товара.

Документация, входящая в комплект поставки, при потере не восстанавливается.

М.П. _____

(ф.и.о. продавца)

(подпись)

Гарантийный срок эксплуатации товара 12 месяцев при наличии товарного или кассового чека (счета-фактуры) с отметкой о дате продажи, а также правильно заполненного гарантийного талона и подписи Покупателя о при-

нятии им гарантийных условий.

При невыполнении этих условий претензии по качеству изделия не принимаются.

В течение гарантийного срока владелец имеет право на бесплатный ремонт изделия, если он вышел из строя из-за дефектов изготовления или материалов.

Право на гарантийный ремонт утрачивается в следующих случаях:

1. Наличие в гарантийном талоне исправлений, неразборчивых записей. Если на изделии удалена или повреждена идентификационная этикетка, неразборчивый или изменен серийный номер.

2. Если неисправности изделия возникли в результате повреждений при транспортировке, неправильного хранения, небрежного применения, ухода не по руководством по эксплуатации. Если изделие имеет чрезмерное загрязнение, как внутреннее так и внешнее, ржавый.

3. Если выход из строя возник в результате перегрузки изделия, которое привело к выходу электродвигателя или других узлов и деталей (обгорела изоляция, деформированные или оплавленные детали, узлы, щеткодержатели, оторванные лопасти вентилятора и т.д.).

4. Когда изделие использовалось не по назначению (профессиональное использование и большие объемы работ).

5. Если изделие подвергся конструктивным изменениям неуполномоченными лицами.*

6. Когда изделие попал в гарантийный ремонт после попыток самостоятельного ремонта или смазки изделия во время гарантийного срока, если это не предусмотрено инструкцией по эксплуатации (следы вскрытия, сорваны шлицы винтов).*

7. Если эксплуатация изделия после проявления неисправности не была остановлена и продолжалась.*

8. Неисправности вызваны независимыми от производителя причинами, такими как перепады напряжения электрического тока, явления природы, стихийные бедствия.

9. Наличие в середине изделия посторонних веществ, жидкостей и предметов*.

10. Если есть в наличии механические внешние повреждения (трещины, вмятины и потертости корпуса, пластиковых защитных кожухов).*

11. Если имеют место повреждения шнура питания или вилки, возникших в результате многократного перегиба, механического повреждения или при подключении к розетке с плохим контактом. Следы действия огня.

12. Если не своевременно были изменены быстроизнашивающиеся расходные детали например фильтры, масло и т.п. - как следствие того, возникли неисправности изделия.

13. Если имеет место нормальный износ изделия в результате длительного использования. Равномерный износ деталей при отсутствии на них завод-

ских дефектов не дает право на их замену по гарантии.*

14. Гарантия не распространяется на расходные принадлежности и материалы, которые были в эксплуатации.

15. Гарантия не распространяется на уплотнители, воздушные фильтры и т.п., вместе называются «элементы, которые быстро изнашиваются».

16. Гарантия не распространяется на такие виды работ, как регулирование, чистка и другие работы по уходу за изделием.

***- выявляется диагностикой в сервисном центре.**

Не подлежат возмещению гарантии все расходы на доставку, почтовую пересылку, компенсацию времени, потери в бизнесе.

Все гарантийные работы должны проводиться только уполномоченными представителями сервисного центра.

Адрес сервисного центра Украина, г. Киев, вул. Магнитогорская, 1.

Телефон: (044) 599-76-55.

Продавец не несет ответственности за нанесенный ущерб, вызванный работой изделия.



Заповнюється продавцем / Заполняется продавцом

ГАРАНТИЙНИЙ ТАЛОН | ГАРАНТИЙНЫЙ ТАЛОН

(Зберігається у клієнта / Сохраняется у клиента)

Модель / Модель _____

Серійний номер / Серийный номер _____

Дата продажу / Дата продажи _____

Продавець / Продавец _____

Адреса продавця / Адрес продавца _____

Підпис продавця / Подпись продавца _____

Печатка продавця / Печать продавца _____



Заповнюється продавцем / Заполняется продавцом

УНІВЕРСАЛЬНИЙ ВІДРИВНИЙ ТАЛОН на гарантійне обслуговування УНИВЕРСАЛЬНЫЙ ОТРЫВНОЙ ТАЛОН на гарантийное обслуживание

(Вилучається майстром / Изымается мастером)

Модель / Модель _____

Серійний номер / Серийный номер _____

Дата продажу / Дата продажи _____

Дата прийому в ремонт / Дата приема в ремонт _____

№ заказа-наряду / № номер заказа-наряда _____

Дефект / Дефект _____

П.І.Б. клієнта / Ф.И.О. клиента _____

Адреса клієнта / Адрес клиента _____

Телефон клієнта / Телефон клиента _____

Дата ремонту / Дата ремонта _____

Підпис майстра / Подпись мастера _____



Заповнюється продавцем / Заполняется продавцом

ГАРАНТИЙНИЙ ТАЛОН | ГАРАНТИЙНЫЙ ТАЛОН

(Зберігається у клієнта / Сохраняется у клиента)

Модель / Модель _____

Серійний номер / Серийный номер _____

Дата продажу / Дата продажи _____

Продавець / Продавец _____

Адреса продавця / Адрес продавца _____

Підпис продавця / Подпись продавца _____

Печатка продавця / Печать продавца _____



Заповнюється продавцем / Заполняется продавцом

УНІВЕРСАЛЬНИЙ ВІДРИВНИЙ ТАЛОН на гарантійне обслуговування УНИВЕРСАЛЬНЫЙ ОТРЫВНОЙ ТАЛОН на гарантийное обслуживание

(Вилучається майстром / Изымается мастером)

Модель / Модель _____

Серійний номер / Серийный номер _____

Дата продажу / Дата продажи _____

Дата прийому в ремонт / Дата приема в ремонт _____

№ заказа-наряду / № номер заказа-наряда _____

Дефект / Дефект _____

П.І.Б. клієнта / Ф.И.О. клиента _____

Адреса клієнта / Адрес клиента _____

Телефон клієнта / Телефон клиента _____

Дата ремонту / Дата ремонта _____

Підпис майстра / Подпись мастера _____