



VENTA LUFTWÄSCHER LW15 / LW25 / LW45

DE **BEDIENUNGSANLEITUNG**
EN **INSTRUCTIONS FOR USE**
FR **MODE D'EMPLOI**

ES **MANUAL DE
INSTRUCCIONES**

IT **ISTRUZIONI PER L'USO**

NL **GEBRUIKSAANWIJZING**

DK/SV/NO **BRUKSANVISNING**

FI **KÄYTTÖOHJE**

LV **LIETOŠANAS PAMĀCĪBA**

LT **NAUDOJIMO INSTRUKCIJA**

PL **INSTRUKCJA OBSŁUGI**
HU **HASZNÁLATI UTASÍTÁS**

CZ **NÁVOD K POUŽITÍ**

SK **NÁVOD NA POUŽÍVANIE**

RO **MANUAL DE UTILIZARE**

RU **РУКОВОДСТВО ПО
ЭКСПЛУАТАЦИИ**

UA **ПРАВИЛА КОРИСТУВАННЯ**

KZ **ПАЙДАЛАҢУ БОЙЫНША
НҰСҚАУЛЫҚ**

KR **사용설명서**

venta

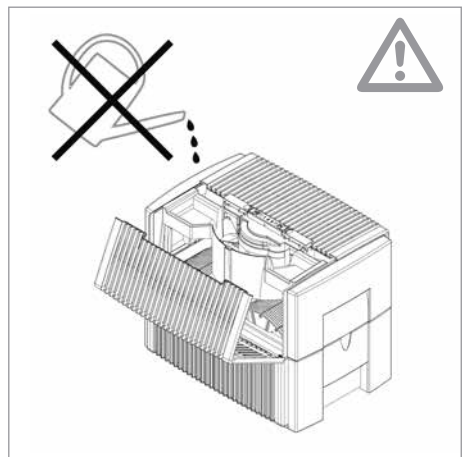
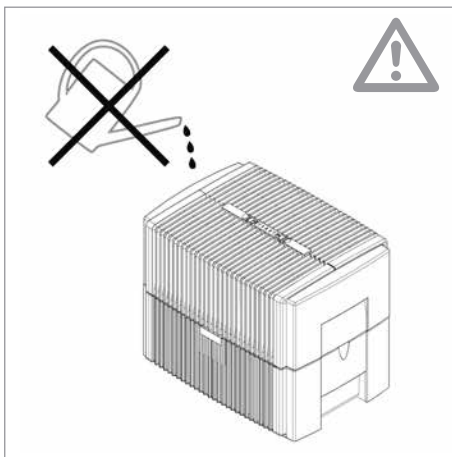
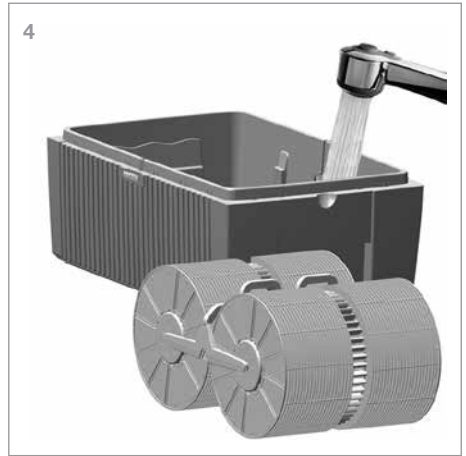
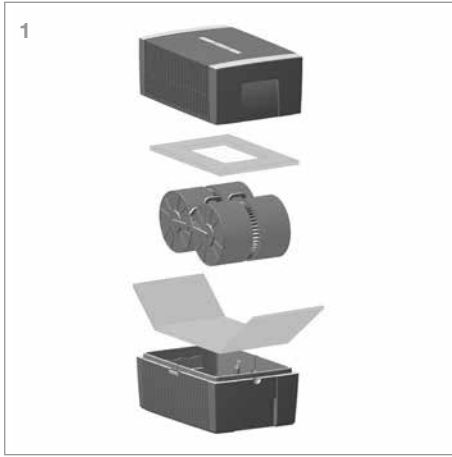
RAUMLUFTEXPERTEN SEIT 1981

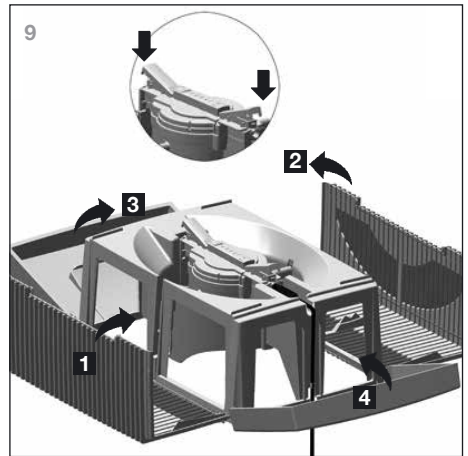
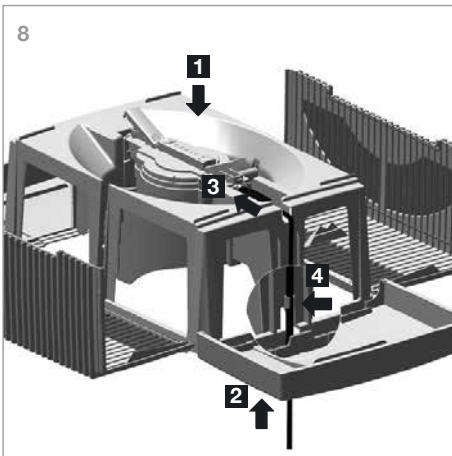
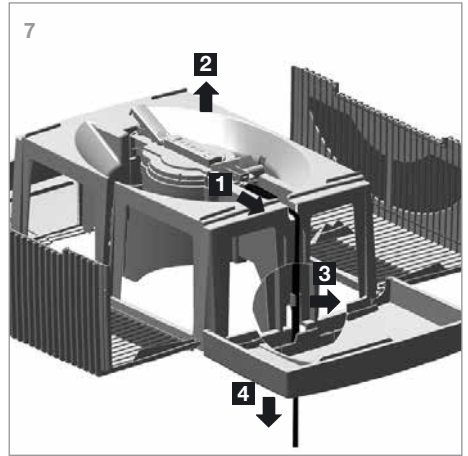
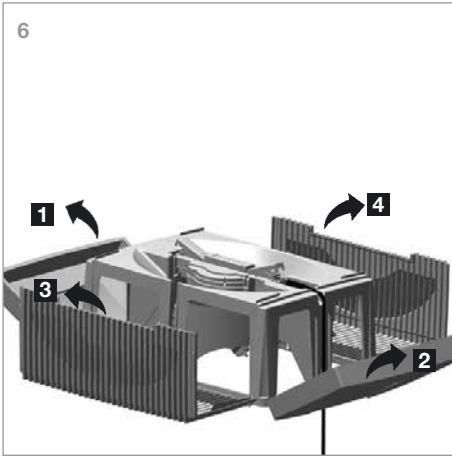
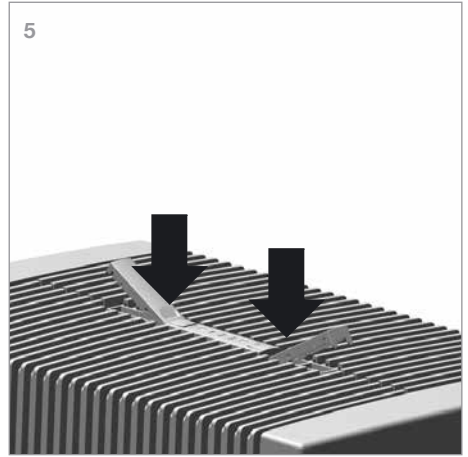
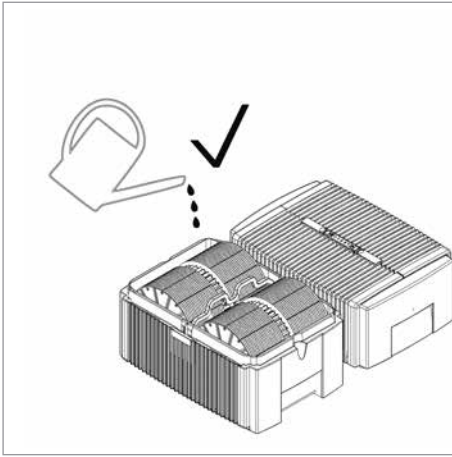


MADE IN GERMANY
PREMIUM QUALITÄT

- DE** Klappen Sie vor dem Lesen bitte die Einschlagseiten vorne mit den Abbildungen heraus.
- EN** Before reading, please unfold the user manual to reveal pictures.
- FR** Avant de lire les instructions, veuillez déplier la première page où figurent les illustrations.
- ES** Por favor, antes de leer las instrucciones de uso desplieguen primeramente la primera página del manual de instrucciones donde figuran las ilustraciones.
- IT** Prima di leggere, aprire la pagina precedente con le illustrazioni.
- NL** Vouw - voordat u met lezen begint - de dubbelgevouwen pagina met afbeeldingen aan het begin van deze gebruiksaanwijzing open.
- DK** Før de begynder at læse, foldes den forreste dobbeltside med illustrationerne ud.
- SV** Vik upp sidorna med bilderna längst fram och längst bak innan du börjar läsa bruksanvisningen.
- NO** Klapp ut omslagssidene med illustrasjonene foran før du begynner lesingen.
- FI** Ennen kuin alat lukea, taita käyttöohjeen etukannessa olevat kuvat esille.
- LV** Pirms lasīšanas, lūdzu, atlokiet lietotāja rokasgrāmatu, lai redzētu attēlus.
- LT** Prieš skaitymą, prašome, atlankstykite vartotojo vadovėlį, kad matytumėte iliustracijas.
- PL** Przed przeczytaniem rozłóż przednią i tylną stron (ilustracje).
- HU** Olvasás előtt, hajtsa ki a képeket tartalmazó első lapot!
- CZ** Před čtením tohoto návodu odklopte složené strany s obrázky vpředu.
- SK** Pred prvým čítaním tohoto návodu odklopte Všetky štyri bočné steny od seba podľa obrázkov na prednej a zadnej časti návodu na obsluhu.
- RO** Înainte de a citi, vă rugăm să desfaceți coperta manualului pentru a vedea fotografiile.
- RU** Пожалуйста, перед тем как Вы начнете читать инструкцию, отогните титульный лист.
- UA** Будь ласка, перед тим, як Ви почнете читати, відігніть титульного аркуша
- KZ** Нұсқаулықты оқудан бұрын пердебетті қайырыңыз.
- KR** 읽기 전에, 사진이 보이도록 사용설명서를 펼치시기 바랍니다.

- DE** Klappen Sie vor dem Lesen bitte die Einschlagseiten vorne mit den Abbildungen heraus.
- EN** Before reading, please unfold the user manual to reveal pictures.
- FR** Avant de lire les instructions, veuillez déplier la première page où figurent les illustrations.
- ES** Por favor, antes de leer las instrucciones de uso desplieguen primeramente la primera página del manual de instrucciones donde figuran las ilustraciones.
- IT** Prima di leggere, aprire la pagina precedente con le illustrazioni.
- NL** Vouw - voordat u met lezen begint - de dubbelgevouwen pagina met afbeeldingen aan het begin van deze gebruiksaanwijzing open.
- DK** Før de begynder at læse, foldes den forreste dobbeltside med illustrationerne ud.
- SV** Vik upp sidorna med bilderna längst fram och längst bak innan du börjar läsa bruksanvisningen.
- NO** Klapp ut omslagssidene med illustrasjonene foran før du begynner lesingen.
- FI** Ennen kuin alat lukea, taita käyttöohjeen etukannessa olevat kuvat esille.
- LV** Pirms lasīšanas, lūdzu, atlokiet lietotāja rokasgrāmatu, lai redzētu attēlus.
- LT** Prieš skaitymą, prašome, atlankstykite vartotojo vadovėlį, kad matytumėte iliustracijas.
- PL** Przed przeczytaniem rozłóż przednią i tylną stron (ilustracje).
- HU** Olvasás előtt, hajtsa ki a képeket tartalmazó első lapot!
- CZ** Před čtením tohoto návodu odklopte složené strany s obrázky vpředu.
- SK** Pred prvým čítaním tohoto návodu odklopte Všetky štyri bočné steny od seba podľa obrázkov na prednej a zadnej časti návodu na obsluhu.
- RO** Înainte de a citi, vă rugăm să desfaceți coperta manualului pentru a vedea fotografiile.
- RU** Пожалуйста, перед тем как Вы начнете читать инструкцию, отогните титульный лист.
- UA** Будь ласка, перед тим, як Ви почнете читати, відігніть титульного аркуша
- KZ** Нұсқаулықты оқудан бұрын пердебетті қайырыңыз.
- KR** 읽기 전에, 사진이 보이도록 사용설명서를 펼치시기 바랍니다.





INHALTSVERZEICHNIS

Sicherheitshinweise	6
Einzigartige Funktionsweise	7
Lieferumfang	7
Gerätebeschreibung	7
Vor der ersten Benutzung	8
Inbetriebnahme	8
Wartung und Reinigung	8
Technische Daten	10
Garantie	10
Automatische Abschaltung	10
Störungen beheben	10
Entsorgungshinweis	10

SICHERHEITSHINWEISE

- Bedienungsanleitung vor der Inbetriebnahme vollständig durchlesen und zum späteren Nachschlagen gut aufbewahren.
- Das Gerät nur an geeignete Netzsteckdosen anschließen – Netzspannung gemäss den Typenschildangaben am Gerät.
- Der Luftwäscher darf nur mit dem beigegefügteten Steckernetzteil „Model No. BI13-240050-CdV / FJ-SW1982400500E“ betrieben werden.
- Reinigung und Benutzerpflege darf nicht von Kindern bzw. ohne Aufsicht durchgeführt werden.
- Ziehen Sie vor jedem Reinigungs- oder Wartungseingriff sowie zum Umstellen oder Transportieren des Gerätes das Stecker-Netzteil aus der Steckdose.
- Den Luftwäscher nie in Betrieb nehmen, wenn ein Kabel oder Steckernetzteil beschädigt ist.
- Den Luftwäscher nie in Betrieb nehmen, wenn dieser heruntergefallen ist oder auf eine andere Art beschädigt wurde.
- Reparaturen an Elektrogeräten dürfen nur von Fachkräften durchgeführt werden. Durch unsachgemäße Reparaturen können erhebliche Gefahren für den Benutzer entstehen.

- Setzen Sie sich keinesfalls auf das Gerät und legen Sie keine Gegenstände darauf.
- Stecken Sie keine Fremdgegenstände in das Gerät.
- Dieses Gerät ist nicht dafür bestimmt, durch Personen (einschließlich Kinder) mit eingeschränkten physischen, sensorischen oder geistigen Fähigkeiten oder mangels Erfahrung und/oder mangels Wissen benutzt zu werden, es sei denn, sie werden durch eine für ihre Sicherheit zuständige Person beaufsichtigt oder erhalten von ihr Anweisungen, wie das Gerät zu benutzen ist. Kinder sollen beaufsichtigt werden, um sicherzustellen, dass sie nicht mit dem Gerät spielen.
- Geräte-Oberteil nie in Wasser oder andere Flüssigkeiten tauchen.
- Niemals das Steckernetzteil am Kabel oder mit nassen Händen aus der Steckdose ziehen.
- Der Luftwäscher darf nur in komplett zusammengebautem Zustand in Betrieb genommen werden.
- Den Luftwäscher nur auf eine ebene, trockene Fläche stellen.
- Halten Sie einen Abstand von mind. 50 cm zu Gegenständen oder zur Wand ein.
- Maximale Aufstellungshöhe: 2000 Meter
- Das Gerät so aufstellen, dass es nicht umgestoßen werden kann und dass niemand über das Gerät oder das Kabel stolpern kann
- Dem Wasser ausschließlich Original-Venta-Zusätze begeben. Für Schäden durch fremde Zusätze übernimmt Venta-Luftwäscher GmbH keine Gewähr.
- Ziehen Sie das Steckernetzteil aus der Steckdose, wenn Sie das Gerät nicht gebrauchen.

BESTIMMUNGSGEMÄSSER GEBRAUCH

- Der Venta-Luftwäscher ist ein Haushaltsgerät zur Luftbefeuchtung und Luftreinigung von Wohn-Büro und Aufenthaltsräumen. Ein nicht bestimmungsgemäßer Gebrauch kann Gesundheit und Leben gefährden.
- Der Hersteller haftet nicht für eventuelle Personen- und/oder Sachschäden, die auf einen unsachgemäßen oder falschen Gebrauch zurückzuführen sind.

NICHTBESTIMMUNGSGEMÄSSER GEBRAUCH

Das Gerät darf ausdrücklich nicht unter folgenden Bedingungen eingesetzt werden:

- In Räumen mit explosionsgefährdeten Atmosphären
- In Räumen mit aggressiven Atmosphären
- In Räumen mit hoher Lösemittelkonzentration
- In Räumen mit extrem hoher Staubbelastung
- In der Nähe von Schwimmbädern oder nassen Geländen

SEHR GEEHRTER KUNDE,

das Venta-System der Luftwäsche bietet eine weltweit einzigartige Technik. Der Venta-Luftwäscher kommt ohne Filtermatten aus und ist äußerst hygienisch.

EINZIGARTIGE FUNKTIONSWEISE:

Schlechte, trockene Luft wird in das Gerät geleitet. Rotierende Plattenstapel mit einer Fläche von bis zu 4,2m² sorgen auf kleinstem Raum dafür, daß trockene Luft Feuchtigkeit aufnehmen kann und reines Wasser verdunsten kann. Schmutzpartikel bis 10 µm (10/1000mm) werden im Wasser festgehalten. Es gibt keine Filter, die im Laufe der Zeit verschmutzen. Der Venta-Filter ist das Wasser: jeden Tag neu und frisch und Jahr für Jahr mit gleichbleibend hoher Reinigungs- und Befeuchtungsleistung.

LIEFERUMFANG

1 × Luftwäscher

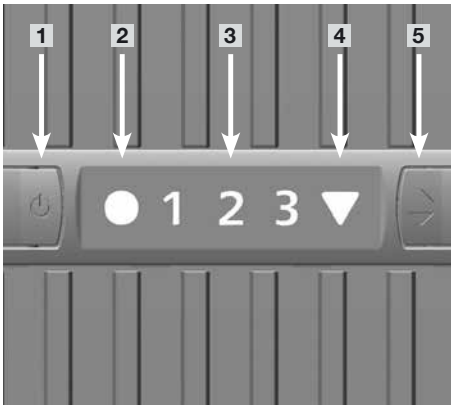
1 × Probepackung Hygienemittel 50ml (ausreichend für 2 Wochen)

1 × Bedienungsanleitung

GERÄTEBESCHREIBUNG



BEDIENFELD



- 1** Taste EIN / AUS
- 2** Betriebsanzeige EIN / AUS
Dauerleuchten: EIN
Kein Leuchten: AUS
Blinken: Störung
(siehe Störungen beheben)
- 3** Anzeige Lüfterstufe 1 - 2 (bei LW 15),
1 - 2 - 3 (bei LW 25/45)
- 4** Anzeige automatische Abschaltung
(siehe Automatische Abschaltung)
- 5** Auswahltaste Lüfterstufe
1 - 2 (bei LW 15), 1 - 2 - 3 (bei LW 25/45)

VOR DER ERSTEN BENUTZUNG

Bitte Probenpackung aus dem Styropor entnehmen.

Bild 1: Geräteoberteil abnehmen (Abbildung Modell LW 45). Transportsicherung vom Oberteil entfernen. Plattenstapel herausnehmen. Transportsicherung vom Unterteil entfernen.

INBETRIEBNAHME

- Stellen Sie den Luftwäscher auf eine ebene, trockene Fläche mit einem Abstand von mind. 50cm zur Wand oder zu Gegenständen.
- Überprüfen Sie, ob Steckernetzteil oder Kabel frei von Schäden ist.

Bild 2: Geräteoberteil abnehmen. Wasser in das Geräteunterteil füllen. **Das Gerät darf niemals mit aufgesetztem Oberteil befüllt werden!** Maximale Füllhöhe: siehe Markierung im Unterteil (ca. 5cm unterhalb des Wannenrandes). Gesamten Inhalt des Venta-Hygienemittels (Probeflasche 50ml) zugeben. Plattenstapel wieder einlegen.

Bild 3: Oberteil aufsetzen. Gerät an Stromnetz anschließen. Gerät einschalten mit Taste **1** – Betriebsanzeige **2** leuchtet. Gewünschte Lüfterstufe 1 - 2 - 3 (bei LW 25/45), 1 - 2 (bei LW 15) mit Auswahltaste **5** wählen.

WARTUNG UND REINIGUNG

BEI ALLEN REINIGUNGS- UND WARTUNGSARBEITEN STECKERNETZTEIL AUS DER STECKDOSE ZIEHEN!

TÄGLICH

Gerät ausschalten mit Taste **1**, Steckernetzteil aus der Steckdose ziehen. Oberteil abnehmen, frisches Wasser ins Unterteil füllen. Oberteil aufsetzen. Mit Taste **1** Gerät einschalten.

ALLE 10-14 TAGE

Bild 4: Gerät ausschalten und Steckernetzteil aus der Steckdose ziehen. Verschmutztes Wasser ausgießen. Ablagerungen im Unterteil abbürsten und ausspülen. Plattenstapel mit Wasser abspülen. Geräteunterteil wieder mit Wasser befüllen. Venta-Hygienemittel zugeben. Dosierung siehe Skalierung auf Flaschenrückseite.

Sämtliche Rückstände im Unterteil und am Plattenstapel (weiße, grün-gelbliche oder bräunliche Ablagerungen) beeinträchtigen NICHT die Funktion des Venta-Luftwäschers. Durch die Zugabe vom Hygienemittel ist ein einwandfreier hygienischer Betrieb gewährleistet.

Dosierung für die Modelle

LW 15 = Dosierung für LW 14, LW 25 = Dosierung für LW 24, LW 45 = Dosierung für LW 44
Siehe Flaschenrückseite

HALBJÄHRLICH

Wir empfehlen eine halbjährliche Generalreinigung mit dem Venta-Gerätereiniger. Je nach Verschmutzungsgrad des Luftwäschers können beim Reinigen evtl. Gerüche entstehen. In diesen Fällen bitte für Frischluft sorgen. Der Venta-Gerätereiniger wurde speziell auf Venta-Kunststoffe abgestimmt, ohne diese anzugreifen. Bitte Gebrauchsanweisung auf Flasche beachten.

REINIGUNG VOM GERÄTEOBerteil

Bild 5: Gerät ausschalten und Steckernetzteil aus der Steckdose ziehen. Zum Öffnen des Geräteoberteils auf die Verriegelungstasten (siehe Pfeile) drücken.

Bild 6: Beim Öffnen des Oberteils bitte unbedingt die Reihenfolge beachten: Zuerst die beiden Seitenflächen **1** + **2** mit leichtem Druck wegklappen und danach die beiden gerippten Flügel **3** + **4** nach außen klappen.

Bild 7: Stecker vom Netzkabel aus der Antriebseinheit ziehen **1**. Antriebseinheit nach oben herausnehmen **2**. Netzkabel aus Halterung entfernen **3** und durch Öffnung des Oberteils nach unten rausziehen **4**.

- Antriebseinheit und Steckernetzteil nicht zerlegen, nicht ins Wasser tauchen und nicht mit Flüssigkeit in Berührung bringen!
- Antriebseinheit, Ventilatorflügel und Getriebe mit trockenem Tuch reinigen!
- Zerlegtes Oberteil kann unter fließendem Wasser gereinigt werden.
- Zerlegtes Oberteil muss vor der Montage absolut trocken sein !!!

Bild 8: Antriebseinheit seitenrichtig in Oberteil setzen **1**. Stecker vom Netzkabel von unten durch Öffnung des Oberteils nach oben ziehen **2** und in Antriebseinheit stecken, bis er einrastet **3**. Netzkabel in Halterung einklipsen **4**.

Bild 9: Zum Schließen des Geräteoberteils unbedingt die Reihenfolge beachten: Die äußeren Enden der Verriegelungstasten müssen nach oben gestellt sein. Die beiden gerippten Flügel **1** + **2** nach oben klappen und mit den Verriegelungstasten verschließen. Dabei auf die äußeren Enden der Verriegelungstasten drücken (siehe Kreis). Anschließend die beiden Seitenflächen **3** + **4** nach oben klappen und einrasten.

TECHNISCHE DATEN

PRODUKTBEZEICHNUNG	LW 15	LW 25	LW 45
Für Räume**	bis 25m ²	bis 40m ²	bis 55m ²
Netzspannung	100-240V/50-60Hz	100-240V/50-60Hz	100-240V/50-60Hz
Plattenfläche	1,4m ²	2,1m ²	4,2m ²
Drehzahlstufen	2	3	3
Schallpegel	22/32 dBA	24/34/44 dBA	24/35/45 dBA
Maße	26×28×31 cm	30×30×33 cm	45×30×33 cm
Gewicht	ca. 3kg	ca. 3,8kg	ca. 5,8kg
Leistungsaufnahme (Stufe 1-2-3)	ca. 3 - 4 Watt	ca. 3 - 5 - 8 Watt	ca. 3 - 5 - 8 Watt
Wasserinhalt	5 Liter	7 Liter	10 Liter
Garantie	2 Jahre	2 Jahre	2 Jahre

Extrem niedriger Stromverbrauch

* bezogen auf eine Raumhöhe von max. 2,5m

GARANTIE

Aufgrund der hohen Qualität garantiert die Venta-Luftwäscher GmbH für die Dauer von zwei Jahren ab Kaufdatum, dass dieses Produkt bei sachgemäßer Verwendung keine Defekte aufweist. Sollte doch einmal ein Material- oder Verarbeitungsfehler auftreten, wenden Sie sich bitte an das VENTA-Service-Team oder Ihren Händler. Zudem gelten die allgemeinen Garantiebedingungen von Venta: www.venta-luftwaescher.de/service/garantie/

AUTOMATISCHE ABSCHALTUNG

Das Gerät verfügt über eine automatische Abschaltung, welches durch die Anzeige **4** signalisiert wird.

Das Gerät schaltet automatisch ab wenn:	Was tun
zu wenig Wasser im Geräteunterteil ist.	Gerät ausschalten, Steckernetzteil aus der Steckdose ziehen, Wasser nachfüllen und mit Taste 1 wieder in Betrieb setzen. Siehe auch „Wartung und Reinigung“, „Täglich“
Geräteoberteil geöffnet wurde.	Geräteoberteil wieder schließen durch Drücken auf die äußeren Enden der Verriegelungstasten. Gerät mit Taste 1 aus- und wieder einschalten.
Oberteil nicht oder nicht richtig auf Unterteil sitzt.	Oberteil auf Unterteil setzen. Gerät mit Taste 1 aus- und wieder einschalten.

STÖRUNGEN BEHEBEN

Problem	Mögliche Ursache	Was tun
Gerät funktioniert nicht	1. Steckernetzteil nicht eingesteckt. 2. Stecker vom Netzkabel nicht in Antriebseinheit gesteckt und eingerastet.	1. Steckernetzteil an Steckdose anschließen. Gerät mit Taste 1 einschalten. 2. Stecker vom Netzkabel in Antriebseinheit stecken bis er einrastet.
Betriebsanzeige 2 blinkt	Fehlfunktion Motor / Getriebe	Bitte setzen Sie sich mit dem Kundenservice in Verbindung Tel. +49 751 5008 88

ENTSORGUNGSHINWEIS



Nur für EU-Länder gültig: Elektro- und Elektronikaltgeräte dürfen nicht mit dem Hausmüll entsorgt werden. Bitte benutzen Sie die Ihnen zur Verfügung stehenden lokalen Rückgabe- und Sammelsysteme. Damit leisten Sie einen wertvollen Beitrag zum Umweltschutz und für die menschliche Gesundheit.

TABLE OF CONTENTS

Notes on safety -----	12
Unique functionality -----	14
Scope of delivery -----	14
Description of the appliance -----	14
Before first use -----	15
Putting into operation -----	15
Maintenance and cleaning -----	15
Technical data -----	17
Guarantee -----	17
Automatic shut-off -----	17
Eliminating faults -----	17
Waste disposal reference -----	17

NOTES ON SAFETY

- Before putting the appliance into operation, please read these instructions carefully and keep them in a safe place for future reference.
- The Venta Airwasher is a domestic appliance for moistening and cleansing the air in homes, offices and leisure facilities. Using the appliance for something other than the intended purpose can endanger health and lives.
- The manufacturer is not liable for personal injury or damage to property brought about by careless or improper use.
- In particular, the appliance must not be used in the following circumstances:
 - in rooms or locations where there is risk of explosion;
 - in rooms where there is an aggressive atmosphere;
 - in rooms where there is a high concentration of solvents;
 - in rooms with considerable quantities of dust in the air;
 - in the vicinity of swimming pools or other wet areas.
- Plug the appliance into suitable power outlets only – the voltage must correspond to the details of the rating plate on the appliance.

- The Airwasher can only be operated with the “Model No. BI13-240050... / FJ-SW198240050...” switching power supply (included).
- Never use the Airwasher if it has a damaged switching power supply or cable, or after it has malfunctioned or if it has been dropped or damaged in any other way.
- Cleaning and user maintenance may not be performed by children or without supervision.
- Repairs to electrical appliances should only be carried out by professional specialists. Amateur repairs could result in significant danger to the user.
- The appliance is not intended for use by people (including children) with restricted physical, tactile or mental abilities or experience and/or knowledge unless under the direct supervision of a person responsible for their safety, or have received instructions on the use of the appliance. Children should be supervised in order to ensure that they do not treat the appliance as a toy.
- Do not sit on the appliance and do not place any objects on it.
- Do not push any foreign objects into the appliance.
- Do not immerse the appliance in water or any other liquid.
- Never unplug the appliance by pulling on the cable or pulling the switching power supply out with wet hands.
- Unplug the appliance when it is not in use.
- Whenever the appliance is cleaned or serviced or repositioned it must first be unplugged from the socket.
- The Airwasher should only be operated when it is completely assembled.
- Place the Airwasher on a stable surface which is flat and dry.
- Ensure the appliance is at least 50cm from any objects such as furniture or walls.

- Place the appliance so that it cannot be knocked over, and so that no one can trip over it or its lead.
- Maximum installation altitude: 2000 m
- Only add original Venta additives to the water. Venta-Luftwäscher GmbH accepts no liability for damage which may be caused by the use of other additives.

DEAR CUSTOMER,

The Venta system for Airwashing offers a technology unique in the world. The Venta Airwasher is designed without filter pads and is extremely hygienic.

UNIQUE FUNCTIONALITY:

Bad-quality, dry air is routed into the appliance. Rotating disk stacks with a surface area of up to 4.2m² guarantee, using the smallest space, that dry air is capable of absorbing moisture and pure water can evaporate. Dirt particles to 10µm (10/1000mm) are retained in the water. There are no filters which get dirty over time. The Venta filter is the water: Every day it is new and fresh and year for year it provides constant high-quality cleaning and humidification performance.

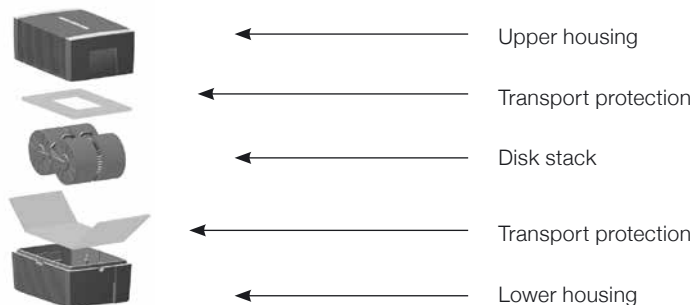
SCOPE OF DELIVERY

1 × Airwasher

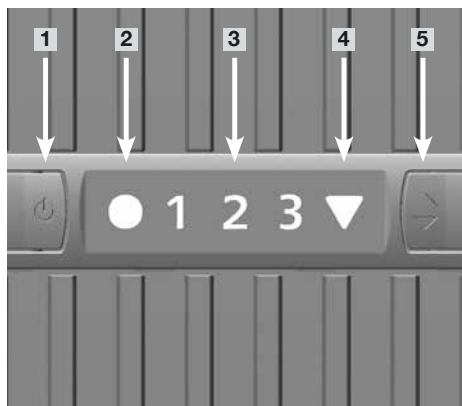
1 × Hygiene agent sample package 50 ml (sufficient for 2 weeks)

1 × Operating instructions

EQUIPMENT DESCRIPTION



OPERATOR PANEL



- 1** ON / OFF button
- 2** Operation indication ON / OFF
Continuous lighting: ON
No lighting: OFF
Flashing: Fault
(see Eliminating faults)
- 3** Fan stage display 1 - 2 (LW 15),
1 - 2 - 3 (LW 25/45)
- 4** Automatic shut-off display
(see "Automatic shut-off")
- 5** Fan stage selector button
1 - 2 (LW 15), 1 - 2 - 3 (LW 25/45)

BEFORE FIRST USE

Remove trial package from Styrofoam packaging.

Illustration 1: Remove upper housing (illustration LW 45). Remove transport protection from the upper housing. Remove disk stack. Remove transport protection from the lower housing.

PUTTING INTO OPERATION

- Place the Airwasher on a dry and level surface at least 50cm from the walls, furniture and any other objects.
- Check whether switching power supply or cable are free from damage.

Illustration 2: Remove upper housing. Fill water into the lower housing. **The appliance may never be filled with the upper part in place!** Filling level: See marker in the lower housing (approx. 5 cm below the trough rim). Add entire content of the Venta hygiene agent (sample bottle 50ml). Insert disk stack again.

Illustration 3: Replace the upper housing. Plug the appliance into the mains. Switch on the appliance with button **1** and operation display **2** lights up. Select required fan stage to 1 - 2 (LW 15), 1 - 2 - 3 (LW 25/45) with selector button **5**.

MAINTENANCE AND CLEANING

UNPLUG SWITCHING POWER SUPPLY IN CASE OF ALL CLEANING AND MAINTENANCE WORK!

DAILY

Switch off appliance with button **1** and unplug switching power supply. Remove upper housing and top up with fresh water into the lower housing. Mount top cover again. Switch on the appliance with button **1**.

EVERY 10-14 DAYS

Illustration 4: Switch off appliance and pull out switching power supply. Pour out soiled water. Brush off precipitated deposits in the lower housing and flush out. Flush disk stack with water. Fill lower housing with water again. Refill with Venta hygiene agent. For dosing, see scale on back of bottle.

All residues in the lower housing and on the disk stack (white, green-yellowish or brownish precipitation) do NOT impair the function of the Venta Airwasher. As a result of the addition of the hygiene agent, trouble-free hygienic operation is guaranteed.

Dosage for models

LW 15 = Dosage for LW 14, LW 25 = Dosage for LW 24, LW 45 = Dosage for LW 44
See back of the bottle.

EVERY SIX MONTHS

We recommend a six-monthly general cleaning with the Venta Cleaner. According to the degree of pollution of the air washer, odors can possibly arise during cleaning. Please provide for fresh air ventilation in these cases. The Venta Cleaner was especially designed to be compatible with Venta plastics, without attacking them. Please consider directions for use on bottle.

GENERAL CLEANING

Illustration 5: Switch off the appliance and pull out switching power supply. For the opening of the upper housing, press on the locking latch (see arrows).

Illustration 6: It is absolutely necessary to consider the sequence during the opening of the top cover: First pivot aside the two sides **1** + **2** (with light pressure) and after that pivot out the two ribbed wings **3** + **4**.

Illustration 7: Remove mains cable connector from drive unit **1**. Lift out drive unit **2**. Remove mains cable from holder **3** and pull out through opening in the upper housing **4**.

- Do not dismantle unit and switching power supply, do not immerse in water and do not bring into contact with liquid!
- Clean drive unit, fan blade and gearing with dry cloth!
- Dismantled upper housing can be cleaned under flowing water.
- Dismantled upper housing must be completely dry before assembly!!!

Illustration 8: Place drive unit into the upper housing in correct alignment **1**. Pull mains cable connector up from underneath through the opening of the upper housing **2** and plug into drive unit until latched **3**. Clip mains cable into holder **4**.

Illustration 9: For the closing of the upper housing it is absolutely necessary to follow the sequence: Place the external ends of the latches in the up position! First pivot up the two ribbed wings **1** + **2** and press on the external ends of the latches (see rings). After that pivot up the two side parts **3** + **4** and engage in latch.

TECHNICAL DATA

PRODUCT DESIGNATION	LW 15	LW 25	LW 45
For rooms*	up to 25m ²	up to 40m ²	up to 55m ²
Mains voltage	100-240V/50-60Hz	100-240V/50-60Hz	100-240V/50-60Hz
Disk surface	1,4m ²	2,1m ²	4,2m ²
Speeds	2	3	3
Sound level	22/32 dBA	24/34/44 dBA	24/35/45 dBA
Dimensions	26×28×31 cm	30×30×33 cm	45×30×33 cm
Weight	approx. 3kg	approx. 3,8kg	approx. 5,8kg
Motor output (Speed 1 - 2 - 3)	approx. 3-4 Watt	approx. 3-5-8 Watt	approx. 3-5-8 Watt
Water capacity	5 liter	7 liter	10 liter
Guarantee	2 years	2 years	2 years

Extremely low power consumption

* based on a ceiling height at a max of 2,5m

WARRANTY

Due to the high quality of the product, the Venta-Luftwäscher GmbH guarantees that this product when used properly will not be defective for a duration of two years from the purchase date. If a material or processing error should occur anyway, please contact the VENTA service team or your dealer. Venta's general warranty conditions also apply: www.venta-luftwaescher.de/service/garantie/

AUTOMATIC SHUT-OFF

The appliance has an automatic shut-off feature that is indicated by displaying **4**.

The appliance will shut off automatically if:	What to do
there is too little water in the lower housing.	Switch off appliance, disconnect switching power supply, top up with water and start operation again with button 1 . See also „Maintenance and cleaning“, „Daily“
the upper housing has been opened.	Close top cover again by pressing on the external ends of the latches. Switch the appliance off and on with button 1 .
the upper housing is not installed or is not properly fitted to the lower housing.	Place top cover onto lower container. Switch the appliance on and off with button 1 .

ELIMINATING FAULTS

Problem	Possible causes	What to do
Appliance does not function	1. Switching power supply not connected. 2. Mains cable connector not plugged and latched into drive unit.	1. Connect switching power supply to mains socket, switch on appliance with button 1 . 2. Plug mains cable connector into drive unit until it latches.
Operation indication 2 flashes	Motor/Gearing malfunction	Please get in touch with Customer Service Tel. +49 - 751 - 5008 88

WASTE DISPOSAL REFERENCE



Valid for EU countries only: Old electrical and electronic appliances must not be disposed of in domestic waste. Please use the return and collection facilities available locally. In this way you can make a valuable contribution to environmental protection and to human health.

TABLE DES MATIÈRES

Consignes de sécurité -----	18
Fonctionnement unique en son genre -----	19
Ampleur de la livraison -----	19
Description de l'appareil -----	19
Avant le premier emploi -----	20
Mise en service -----	20
Maintenance et nettoyage -----	20
Caractéristiques techniques -----	22
Garantie -----	22
Extinction automatique -----	22
Réparer la panne -----	22
Remarque sur l'élimination -----	22

CONSIGNES DE SÉCURITÉ

- Lire intégralement le mode d'emploi avant la mise en service et bien la conserver pour pouvoir la consulter ultérieurement.
- L'Humidificateur Venta est un appareil ménager pour humidifier et nettoyer l'air de pièces dans l'appartement, le bureau et de locaux. Un emploi non conforme peut entraîner un risque pour la santé et la vie.
- Le fabricant n'est pas responsable des dommages corporels et/ou matériels éventuels, résultant d'un emploi non conforme ou incorrect.
- L'appareil ne doit pas être utilisé explicitement dans les conditions suivantes :
 - dans des pièces à atmosphères explosives
 - dans des pièces à atmosphères agressives
 - dans des pièces à concentration en solvant élevée
 - dans des pièces à charge en poussière extrêmement élevée à proximité de piscines ou de terrains humides
- Ne raccorder l'appareil qu'à des prises de courant appropriées - tension secteur selon les indications de la plaque signalétique sur l'appareil.
- L'Humidificateur ne doit être utilisé qu'avec la fiche d'alimentation « modèle n°BI13-240050... / FJ-SW198240050... ».
- Le nettoyage et la gestion des utilisateurs ne doivent pas être effectués par des enfants ou bien en l'absence de supervision.
- Ne jamais allumer l'Humidificateur lorsque le câble ou la fiche d'alimentation sont endommagés.
- Ne jamais allumer l'Humidificateur, lorsque celui-ci est tombé ou a été endommagé de quelque façon que ce soit.
- Seuls des personnes spécialisées peuvent exécuter les réparations sur des appareils électriques. Les réparations incorrectes peuvent générer des dangers considérables pour l'utilisateur.
- Cet appareil n'est pas conçu pour être utilisé par des personnes (y compris des enfants) dont les facultés physiques, sensorielles ou mentales sont restreintes ou manquant d'expérience et/ou de connaissances, sauf si elles sont sous surveillance d'une personne responsable de leur sécurité ou si elles ont reçu des instructions sur l'emploi de l'appareil. Il faut surveiller les enfants pour s'assurer qu'ils ne jouent pas avec l'appareil.

- Ne jamais s'asseoir sur l'appareil ne placer aucun objets dessus.
- Ne pas introduire d'objets étrangers dans l'appareil.
- Ne pas plonger la partie supérieure de l'appareil dans l'eau ou d'autres liquides.
- Ne jamais retirer la fiche d'alimentation électrique de la prise de courant en tirant sur le câble ou avec des mains humides.
- Retirez la fiche d'alimentation de la prise de courant chaque fois que vous voulez nettoyer ou réparer l'appareil, le transporter ou le changer de place.
- L'Humidificateur ne doit pas être mise en marche en état entièrement démonté.
- Ne placer l'Humidificateur uniquement sur une surface plane et sèche.
- Respecter une distance de 50 cm au moins par rapport aux objets ou au mur.
- Placer l'appareil de sorte qu'il ne puisse pas être renversé et que personne ne puisse trébucher sur l'appareil ou le câble.
- N'ajouter à l'eau que des additifs Venta originaux. La société Venta-Luftwäscher GmbH ne prend aucune garantie pour les dommages dus à des additifs externes.
- Retirez la fiche d'alimentation de la prise de courant, lorsque vous n'utilisez pas l'appareil.

CHER CLIENT,

Le système Venta de lavage d'air propose une technique unique au monde. L'Humidificateur Venta fonctionne sans éléments filtrants et est donc extrêmement hygiénique.

FONCTIONNEMENT UNIQUE:

L'air sec et sale est conduit dans l'appareil. La pile de disques en rotation avec une surface de 4,2m² garantit dans un espace minimal que l'air sec puisse absorber l'humidité et que l'eau pure puisse s'évaporer. Les particules de saleté jusqu'à 10µm (10/1000mm) sont retenues dans l'eau. Il n'y a pas de filtres qui s'encrassent à la longue. Le filtre Venta, c'est l'eau: tous les jours, fraîche et propre, et année après année avec la même grande performance de purification/humidification.

AMPLEUR DE LA LIVRAISON

1 × humidificateur

1 × paquet d'échantillons de l'agent hygiénique 50 ml (quantité suffisant pour 2 semaines)

1 × mode d'emploi

DESCRIPTION DE L'APPAREIL

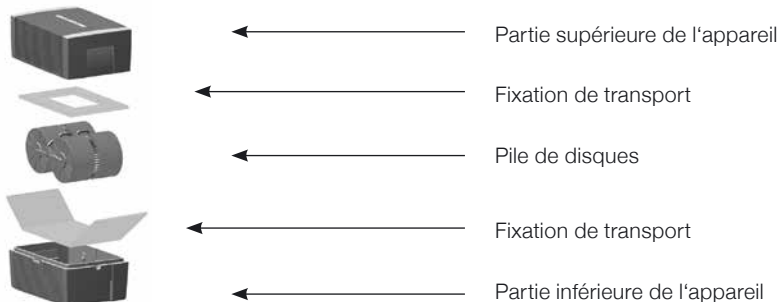
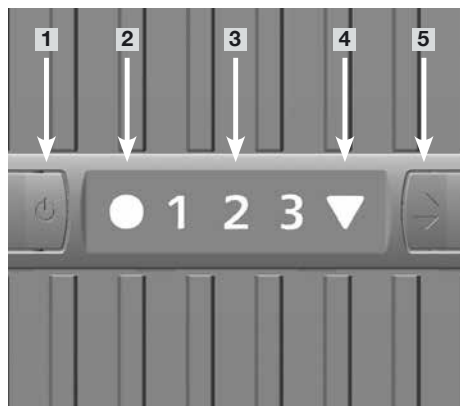


TABLEAU DE CONTRÔLE



- 1** Touche ON / OFF
- 2** Signal lumineux de contrôle ON / OFF
Signal lumineux allumé durablement : ON
Pas de signal lumineux : OFF
Clignote : panne
(voir « réparer la panne »)
- 3** Signal lumineux niveau de ventilation
1 - 2 (pour LW 15), 1 - 2 - 3 (pour LW 25/45)
- 4** Affichage extinction automatique
(voir extinction automatique)
- 5** Bouton de sélection du niveau de ventilation
1 - 2 (pour LW 15), 1 - 2 - 3 (pour LW 25/45)

AVANT LE PREMIER EMPLOI

Prière de retirer l'emballage d'essai du polystyrène!

Photo 1: Retirer la partie supérieure de l'appareil (Image du LW 45). Retirer la fixation de transport sur la partie supérieure. Sortir la pile de disques. Retirer la fixation de transport sur la partie inférieure.

MISE EN SERVICE

- Placer l'Humidificateur sur une surface plane et sèche à une distance de 50 cm au moins par rapport au mur ou à des objets.
- Contrôlez que la fiche d'alimentation et le câble ne sont pas endommagés.

Photo 2: Retirer la partie supérieure de l'appareil. Remplir la partie inférieure d'eau. **L'appareil ne doit jamais être rempli alors que la partie supérieure est en place!** Hauteur de remplissage max.: voir le repère dans la partie inférieure (env. 5 cm au-dessous du bord de la cuve). Ajouter tout le contenu du produit d'hygiène Venta (flacon échantillon 50 ml). Réinsérer la pile de disques.

Photo 3: Poser la partie supérieure. Branchez l'appareil au réseau électrique. Allumez l'appareil avec la touche **1** – signal de fonctionnement **2** s'allume. Sélectionnez le niveau de ventilation souhaité 1 - 2 (pour LW 15), 1 - 2 - 3 (pour LW 25/45) avec la touche **5**.

MAINTENANCE ET NETTOYAGE

RETIRER LA FICHE D'ALIMENTATION DE LA PRISE DE COURANT CHAQUE FOIS QUE VOUS VOULEZ NETTOYER OU RÉPARER L'APPAREIL !

QUOTIDIENNEMENT

Éteindre l'appareil avec la touche **1**, retirer la fiche de la prise de courant. Retirer la partie supérieure, remplir la partie inférieure d'eau fraîche. Remettre la partie supérieure en place. Allumer l'appareil avec la touche **1**.

TOUS LES 10 À 14 JOURS

Photo 4: Éteindre l'appareil et retirer la fiche d'alimentation de la prise de courant. Vider l'eau sale. Brosser les dépôts dans la partie inférieure et rincer. Rincer la pile de disques à l'eau. Remplir de nouveau de l'eau dans la partie inférieure de l'appareil. Ajouter de nouveau l'agent hygiénique Venta. Dosage: voir échelle au dos de la bouteille.

Pensez à la déconnexion automatique! Dès que la partie supérieure est retirée, l'appareil se déconnecte automatiquement. L'ensemble des résidus dans l'élément inférieur et sur la pile de disque (dépôts blancs, vert-jaunes ou bruns) NE nuisent PAS au fonctionnement du Venta-Airwasher. Grâce à l'addition de Venta l'agent hygiénique, un fonctionnement hygiénique irréprochable est garanti.

Dosage pour les modèles

LW 15 = Dosage pour LW 14, LW 25 = Dosage pour LW 24, LW 45 = Dosage pour LW 44
Voir au dos de la bouteille

UNE FOIS PAR SEMESTRE

Nous vous recommandons d'effectuer un nettoyage général annuel avec le produit de nettoyage Venta. Celui-ci a été conçu spécialement pour les matières plastiques Venta et ne les agresse pas. Prière de respecter la notice d'emploi sur la bouteille.

NETTOYAGE DE LA PARTIE SUPÉRIEURE DE L'APPAREIL

Photo 5: Éteindre l'appareil et retirer la fiche d'alimentation de la prise de courant. Pour ouvrir la partie supérieure de l'appareil, appuyer sur la touche de déverrouillage (cf. flèche).

Photo 6: Lorsque vous ouvrez la partie supérieure de l'appareil, veuillez absolument procéder comme cela : soulevez tout d'abord les deux surfaces latérales **1** + **2** (avec une légère pression) et ensuite les deux battants cannelés **3** + **4** vers l'extérieur.

Photo 7: Retirer la fiche du câble d'alimentation de l'unité d'entraînement **1**. Sortir l'unité d'entraînement par le haut **2**. Retirer le câble d'alimentation de la fixation **3** et le sortir par le bas en se servant de l'ouverture de la partie supérieure **4**.

- Retirer la fiche d'alimentation pour tous les travaux de nettoyage et de maintenance!
- Ne pas démonter l'unité d'entraînement, ne pas plonger dans l'eau et ne pas faire entrer en contact avec du liquide!
- Nettoyer l'unité d'entraînement, les ailes de ventilateur et l'engrenage avec un chiffon sec!
- La partie supérieure démontée peut se nettoyer à l'eau courante.
- La partie supérieure démontée doit être absolument sèche avant le montage.

Photo 8: Placer l'unité d'entraînement du bon côté dans la partie supérieure **1**. Tirer la fiche du câble d'alimentation par le haut, en passant par l'ouverture de la partie supérieure **2** et l'enfoncer dans l'unité d'entraînement jusqu'à ce qu'il s'enclenche **3**. Clipser le câble d'alimentation dans la fixation **4**.

Photo 9: Pour fermer la partie supérieure de l'appareil respecter absolument l'ordre des consignes: Placer les extrémités extérieures des touches de verrouillage vers le haut ! Rabattre tout d'abord vers le haut les deux ailes cannelées **1** + **2** et appuyer sur les extrémités extérieures des touches de verrouillage pour fermer (voir cercles). Ensuite rabattre les deux surfaces latérales **3** + **4** et enclencher.

CARACTÉRISTIQUES TECHNIQUES

MODÈLES:	LW 15	LW 25	LW 45
Pour les pièces*	jusqu'à 25 m ²	jusqu'à 40 m ²	jusqu'à 55 m ²
Tension du réseau	100-240V/50-60Hz	100-240V/50-60Hz	100-240V/50-60Hz
Surface des disques	1,4 m ²	2,1 m ²	4,2 m ²
Vitesses	2	3	3
Niveau sonore	22/32 dBA	24/34/44 dBA	24/35/45 dBA
Dimensions	26 × 28 × 31 cm	30 × 30 × 33 cm	45 × 30 × 33 cm
Poids	env. 3 kg	env. 3,8 kg	env. 5,8 kg
Puissance du moteur (Niveau 1-2-3)	env. 3 - 4 Watt	env. 3 - 5 - 8 Watt	env. 3 - 5 - 8 Watt
Quantité de remplissage	5 l	7 l	10 l
Garantie	2 ans	2 ans	2 ans

Très faible consommation d'énergie

* pour une hauteur de pièce de max. 2,5 m

GARANTIE

En raison de la grande qualité du produit, Venta-Luftwäscher GmbH garantit pour une période de deux ans à compter de la date d'achat que ce produit est exempt de défauts s'il est utilisé correctement. Dans le cas improbable où un défaut de matériau ou de fabrication se produirait, veuillez contacter l'équipe de service VENTA ou votre revendeur. En outre, les conditions générales de garantie de Venta s'appliquent : www.venta-luftwaescher.ch/service/garantie/, www.venta-airwasher.nl/service/garantie/

EXTINCTION AUTOMATIQUE

L'appareil dispose d'une extinction automatique qui est signalée par le voyant **4**.

L'appareil s'éteint automatiquement quand:	Ce que vous devez faire
Il n'y a pas assez d'eau dans la partie inférieure de l'appareil.	Éteindre l'appareil, retirer la fiche de la prise de courant, remplir d'eau et allumer avec la touche 1 . Consulter aussi «entretien et nettoyage», «quotidiennement».
La partie supérieure de l'appareil a été ouverte.	Refermer la partie supérieure de l'appareil en appuyant sur les bords extérieurs des touches de verrouillage. Éteindre l'appareil avec la touche 1 et le rallumer.
La partie supérieure de l'appareil n'est pas posée ou pas bien posée sur la partie inférieure.	Remettre la partie supérieure de l'appareil sur la partie inférieure. Éteindre l'appareil avec la touche 1 et le rallumer.

RÉPARER LES PANNES

Problèmes	Cause éventuelle	Ce que vous devez faire
L'appareil ne fonctionne plus.	1. La fiche d'alimentation électrique n'est pas branchée. 2. La fiche du câble d'alimentation n'est pas enfoncée et enclenchée dans l'unité d'entraînement.	1. Brancher la fiche dans la prise de courant, allumer l'appareil avec la touche 1 . 2. Enfoncer la fiche du câble d'alimentation dans l'unité d'entraînement jusqu'à ce qu'elle s'enclenche.
Le signal de fonctionnement 2 clignote.	Disfonctionnement du moteur/ de la boîte à vitesses.	Veuillez contacter le service clients CH Tél : +41 41 – 781 15 15 NL Tél : 040 254 43 61

REMARQUE SUR L'ÉLIMINATION



Uniquement valable pour les pays de l'Union européenne : il est interdit de jeter les appareils électriques et électrotechniques dans les ordures ménagères. Nous vous prions d'utiliser les systèmes de ramassage et les collecteurs locaux mis à votre disposition. Vous apportez ainsi une contribution précieuse à la protection de l'environnement et de la santé humaine.

ÍNDICE DEL CONTENIDO

Indicaciones de seguridad -----	23
Modo de funcionamiento particular -----	24
Volumen de suministro -----	24
Descripción del aparato -----	24
Antes del primer uso -----	25
Puesta en marcha -----	25
Mantenimiento y limpieza -----	25
Datos técnicos -----	27
Garantía -----	27
Desconexión automática -----	27
Eliminar averías -----	27
Indicación para eliminación -----	27

INDICACIONES DE SEGURIDAD

- Leer totalmente las instrucciones de manejo antes de la puesta en marcha y conservarlas bien para una consulta posterior.
- El humidificador y purificador de aire Venta-Airwasher es un aparato doméstico para la humidificación y purificación de aire de recintos de viviendas, oficinas y de descanso. Un uso no conforme al empleo previsto puede poner en peligro la salud y la vida.
- El fabricante no se responsabiliza por eventuales daños personales y/o materiales, atribuibles a un uso erróneo o inapropiado.
- El aparato explícitamente no puede ser utilizado bajo las siguientes condiciones:
 - En recintos con atmósferas con riesgo de explosión
 - En recintos con atmósferas agresivas
 - En recintos con elevada concentración de disolventes
 - En recintos con una carga de polvo extremadamente elevada
 - En las cercanías de piscinas o terrenos húmedos
- Conectar el aparato únicamente a cajas de enchufe de red apropiadas - Tensión de red de acuerdo a las indicaciones en el aparato.
- El humidificador y purificador Venta-Airwasher sólo puede ser operado con el transformador enchufable adjunto „Modelo N° BH13-240050... / FJ-SW198240050...“.
- No poner jamás en servicio el humidificador y purificador Venta-Airwasher, cuando el transformador enchufable o un cable estén dañados.
- No poner jamás en servicio el humidificador y purificador Venta-Airwasher, si este se ha caído o ha sido dañado de otro modo.
- Las reparaciones en aparatos eléctricos sólo pueden ser ejecutadas por profesionales. Debido a reparaciones indebidas pueden generarse considerables peligros para el usuario.
- Este aparato no ha sido concebido para ser utilizado por personas (inclusive niños) con una capacidad limitada desde el punto de vista físico, sensorial o mental, o bien carezcan de experiencia y/o de los conocimientos correspondientes, a menos que haya una persona responsable de su seguridad y se encargue de su vigilancia e instrucción en el modo de empleo del aparato. Los niños deben ser vigilados, para que no puedan jugar con el aparato.
- No se siente jamás sobre el aparato y no coloque objetos sobre el mismo.

- No introduzca objetos extraños dentro del aparato.
- No sumergir la parte superior del aparato en agua u otros líquidos.
- Jamás extraer el transformador enchufable de la caja de enchufe tirando del cable o con las manos mojadas.
- Extraiga el transformador enchufable de la caja de enchufe antes de cada intervención de limpieza o mantenimiento así como ante cambio de ubicación o transporte del aparato.
- El humidificador y purificador Venta-Airwasher sólo puede ser puesto en servicio en estado completamente montado.
- Colocar el humidificador y purificador Venta-Airwasher sólo sobre superficies niveladas y secas.
- Mantenga una distancia mín. de 50cm hacia objetos o a la pared.
- Ubicar el aparato de tal manera que no pueda ser volcado y que nadie pueda tropezar sobre el aparato o el cable.
- Adicionar al agua exclusivamente aditivos originales Venta. Venta-Luftwäscher GmbH no asume ninguna garantía por daños producidos por aditivos extraños.
- Extraiga el transformador enchufable de la caja de enchufe, cuando no necesite el aparato.

ESTIMADO CLIENTE,

El sistema de humidificación y purificación de aire Venta-Airwasher le ofrece una tecnología única en el mundo. El humidificador y purificador Venta-Airwasher es sumamente higiénico porque funciona sin necesidad de filtros adicionales.

MODO DE FUNCIONAMIENTO:

El aire seco y contaminado se introduce en el humidificador. Unas placas circulares, de una superficie de unos 4,2m² hacen que, en un reducido espacio, el aire seco se impregne de humedad y se evapore en forma de agua purificada. Las partículas contaminantes de hasta 10µm (10/1000mm) son retenidas en el agua haciendo innecesario el uso de cualquier otro tipo de filtro que con el transcurso del tiempo se llenaría de suciedad. El único filtro del Venta-Airwasher es el agua. Todos los días agua clara y limpia con la capacidad de mantener año tras año su alto nivel de purificación y humidificación.

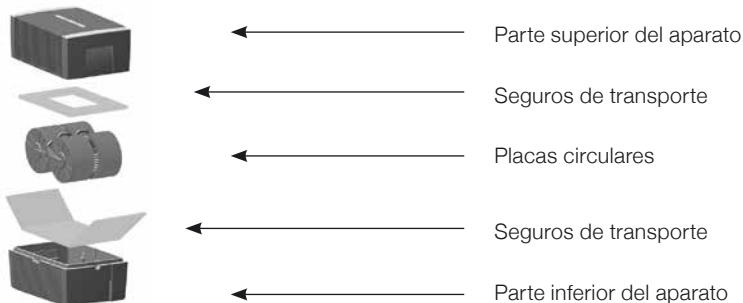
VOLUMEN DE SUMINISTRO

1 × Depurador de aire

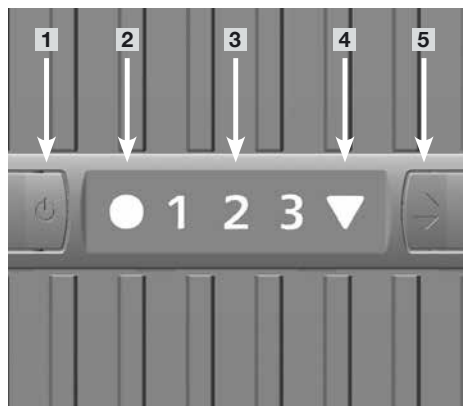
1 × Embalaje de muestra de complementos higiénicos 50ml (suficiente para 2 semanas)

1 × Instrucciones de manejo

DESCRIPCIÓN DEL APARATO



PANEL DE CONTROL



- 1** Tecla ON / OFF
- 2** Indicación de servicio ON / OFF
Luz permanente: ON
Sin luz: OFF
Parpadeo: Avería
(véase Eliminar averías)
- 3** Indicación Nivel de ventilador
1 - 2 (con LW 15), 1 - 2 - 3 con (LW 25/45)
- 4** Indicación de desconexión automática
(véase Desconexión automática)
- 5** Tecla de selección Nivel de ventilador
1 - 2 (con LW 15), 1 - 2 - 3 con (LW 25/45)

ANTES DEL PRIMER USO

Extraer la muestra del poliestireno.

Figura 1: Retirar la parte superior del aparato. Retirar los seguros de transporte de la parte superior. Extraer las placas circulares. Retirar los seguros de transporte de la parte inferior.

PUESTA EN MARCHA

- Ubique el humidificador y purificador Venta-Airwasher sobre una superficie nivelada y seca a una distancia mín. de 50cm hacia objetos o a la pared.
- Compruebe si el transformador enchufable o el cable está libre de daños.

Figura 2: Retirar la parte superior del aparato. Cargar agua en la parte inferior del aparato. **¡Jamás llenar el dispositivo con la parte superior montada!** Altura máx.de llenado: véase la marcación en la parte inferior (aprox. 5 cm por debajo del borde de la cubeta). Adicionar el contenido completo del suplemento higiénico (botella de muestra de 50ml). Volver a colocar la pila de placas.

Figura 3: Colocar la parte superior. Conectar el aparato a la red de corriente. Conectar el aparato con la tecla **1** – La indicación de funcionamiento **2** está encendida. Seleccionar el nivel del ventilador 1 - 2 (con LW 15), 1 - 2 - 3 con (LW 25/45) con la tecla de selección **5**.

MANTENIMIENTO Y LIMPIEZA

¡PARA TODOS LOS TRABAJOS DE LIMPIEZA Y MANTENIMIENTO EXTRAER EL TRANSFORMADOR ENCHUFABLE DE LA CAJA DE ENCHUFE!

DIARIAMENTE

Desconectar el aparato con la tecla **1**, extraer el transformador enchufable de la caja de enchufe. Retirar la parte superior, cargar agua fresca en la parte inferior. Colocar la parte superior. Conectar el aparato con la tecla **1**.

CADA 10-14 DÍAS

Figura 4: Desconectar el aparato y extraer el transformador enchufable de la caja de enchufe. Cambie toda el agua sucia del recipiente cada 10 – 14 días. Elimine todos los residuos acumulados en el fondo del recipiente usando para ello tan sólo un cepillo y agua clara. Lave las placas circulares sólo con agua. Vuelva a llenar el recipiente con agua del grifo hasta la marca indicada y añádale una dosis del líquido del suplemento higiénico siguiendo las indicaciones dadas en la escala de la botella.

Por favor, tengan en cuenta que el aparato se desconecta automáticamente en cuanto se levanta la parte superior. Todos los residuos que se hallan en la parte inferior y en la pila de discos (depósitos blancos, verde-amarillentos o parduscos) NO obstaculizan el funcionamiento de Venta-Airwasher. La adición de los complementos higiénicos de Venta garantiza un servicio con unas condiciones higiénicas perfectas.

Dosificación para el modelo

LW 15 = Dosificación para el LW 14, LW 25 = Dosificación para el LW 24, LW 45 = Dosificación para el LW 44. Véase el dorso de la botella

SEMESTRALMENTE

Recomendamos a nuestros clientes hacer anualmente una limpieza a fondo del aparato usando el limpiador especial de Venta-Airwasher. Este limpiador no es agresivo porque ha sido elaborado especialmente para el material plástico que se utiliza en la producción de los aparatos Venta-Airwasher. Por favor, lean detenidamente las instrucciones de uso que van indicadas en la botella.

LIMPIEZA DE LA PARTE SUPERIOR DEL APARATO

Figura 5: Desconectar el aparato y extraer el transformador enchufable de la caja de enchufe. Para abrir la parte superior del aparato oprimir las teclas de enclavamiento (ver flecha).

Figura 6: Al abrir la parte superior, observar por favor el orden: Primero abatir ambas superficies laterales **1** + **2** con ligera presión y a continuación volcar hacia fuera ambas alas nervadas **3** + **4**.

Figura 7: Desconectar el cable de alimentación del motor **1**. Extraer el motor tirando hacia arriba **2**. Quitar el cable de alimentación de la toma **3** y extraer hacia abajo abriendo la parte superior **4**.

- Desconecte su aparato para efectuar todo tipo de trabajos de limpieza y mantenimiento.
- No desmonte nunca el motor, ni el transformador de corriente, ni lo sumerja en agua ni deje que entre en contacto con otros líquidos.
- Limpie el motor, las aspas del ventilador y el mecanismo interior siempre con un paño seco.
- La parte superior del aparato se puede lavar con agua siempre que su interior haya sido desmontado previamente.
- La parte superior desmontada tiene que estar completamente seca antes de proceder a un nuevo montaje.

Figura 8: Coloque de nuevo el motor, en posición correcta, en la parte superior **1**. Tírar del cable de alimentación de abajo hacia arriba abriendo la parte superior **2** e introducir en el motor hasta que encaje **3**. Sujetar el cable de alimentación en el soporte **4**.

Figura 9: Al cerrar la parte superior, observar por favor en todo caso el orden siguiente: Subir los extremos exteriores de las teclas de bloqueo para que se encuentren en la posición superior. Volcar hacia arriba ambas alas nervadas **1** + **2** y cerrar con las teclas de bloqueo. Para este fin, presionar los extremos exteriores de las teclas de bloqueo (ver círculo). A continuación, volcar hacia arriba ambas superficies laterales **3** + **4** y encastrar.

DATOS TÉCNICOS

	LW 15	LW 25	LW 45
Para habitaciones*	hasta 25 m ²	hasta 40 m ²	hasta 55 m ²
Tensión de red	100-240V/50-60Hz	100-240V/50-60Hz	100-240V/50-60Hz
Superficie de las placas circulares	1,4 m ²	2,1 m ²	4,2 m ²
Escala de revoluciones	2	3	3
Factor ruido	22/32 dBA	24/34/44 dBA	24/35/45 dBA
Medidas	26×28×31 cm	30×30×33 cm	45×30×33 cm
Peso	3 kg aprox.	3,8 kg aprox.	5,8 kg aprox.
Potencia del motor (Niveles 1 - 2 - 3)	3 - 4W aprox.	3 - 5 - 8 W aprox.	3 - 5 - 8W aprox.
Volumen líquido	5l	7l	10l
Garantía	2 años	2 años	2 años

Consumo de energía eléctrica sumamente bajo

* referido a una altura de techo de máximo 2,5m

GARANTÍA

Gracias a la elevada calidad, Venta-Lufwäscher GmbH garantiza durante dos años a partir de la fecha de compra que este producto no presenta defectos si se emplea debidamente. Si a pesar de todo se produjera un error de material o tratamiento, póngase en contacto con el equipo de servicio de VENTA o su distribuidor. Asimismo, son válidas las condiciones de garantía generales de Venta: www.venta-luftwaescher.de/service/garantie/

DESCONEXIÓN AUTOMÁTICA

El aparato dispone de una desconexión automática, la cual se señaliza a través de la indicación **4**.

El aparato se desconecta automáticamente cuando:	Qué hacer
Hay muy poca agua en la parte inferior del aparato.	Desconectar el aparato y extraer el transformador enchufable de la caja de enchufe, recargar agua y volver a poner en servicio con la tecla 1 . Véase también „Mantenimiento y limpieza“, „Diariamente“
Ha sido abierta la parte superior del aparato.	Volver a cerrar la parte superior del aparato y presionar sobre los extremos externos de las teclas de enclavamiento. Desconectar y volver a conectar el aparato con la tecla 1 .
La parte superior no apoya, o no lo hace correctamente, sobre la parte inferior.	Colocar la parte superior sobre la parte inferior. Desconectar y volver a conectar el aparato con la tecla 1 .

ELIMINAR AVERÍAS

Problema	Posible causa	Qué hacer
El aparato no funciona	1. Transformador enchufable no enchufado 2. Cable de alimentación no conectado al motor y no enclavado	1. Conectar el transformador enchufable a la caja de enchufe, conectar el aparato con la tecla 1 . 2. Conectar el cable de alimentación al motor hasta que encaje
La indicación de funcionamiento 2 parpadea.	Disfunción de motor/reductor	Por favor, entre en contacto con el servicio postventa Tel. +49 – 751 – 5008 88

INDICACIÓN PARA ELIMINACIÓN



Sólo válido para países de la UE: No está permitido desechar los aparatos eléctricos ni los electrodomésticos con la basura domiciliar. Les rogamos que hagan uso de los sistemas disponibles en su localidad para la devolución y recogida de tales objetos. Es su valiosa contribución a proteger el medio-ambiente y la salud de las personas.

INDICE

Avvertenze sulla sicurezza-----	28
Funzionamento unico nel suo genere-----	29
Volume della fornitura-----	29
Descrizione dell'apparecchio-----	29
Prima dell'uso iniziale-----	30
Messa in funzione-----	30
Manutenzione e pulizia-----	30
Dati tecnici-----	32
Garanzia-----	32
Spegnimento automatico-----	32
Eliminazione delle anomalie-----	32
Indicazioni per lo smaltimento-----	32

AVVERTENZE SULLA SICUREZZA

- Prima della messa in funzione leggere attentamente le istruzioni per l'uso e conservarle per consultazioni successive.
- Il Venta-Lavaaria è un elettrodomestico per l'umidificazione e la depurazione dell'aria di uffici, locali d'abitazione e di ritrovo. Un uso improprio può mettere a rischio la salute e la vita.
- Il produttore non risponde di eventuali danni a persone e/o a cose riconducibili a un uso non appropriato o errato.
- L'apparecchio non deve essere assolutamente utilizzato nelle seguenti condizioni:
 - in locali con atmosfere a rischio di esplosioni
 - in locali con atmosfere aggressive
 - in locali con alta concentrazione di solventi
 - in locali con un carico di polveri estremamente alto nelle vicinanze di piscine o terreni umidi
- Allacciare l'apparecchio solo a prese adatte – tensione di rete conforme alle indicazioni riportate sulla targhetta dell'apparecchio.
- Il Venta-Lavaaria deve essere fatto funzionare solo con l'alimentatore a spina “Modello n. BI13-240050... / FJ-SW198240050...”.
- La pulizia e la cura da parte dell'utilizzatore non deve essere eseguita da bambini o senza supervisione.
- Non mettere mai in funzione il Venta-Lavaaria se un cavo o l'alimentatore a spina è danneggiato.
- Non mettere mai in funzione il Venta-Lavaaria se è caduto o è stato danneggiato in altro modo.
- Le riparazioni delle apparecchiature elettriche devono essere eseguite solo da persone qualificate. Se le riparazioni non vengono eseguite a regola d'arte, possono sorgere notevoli pericoli per l'utente.
- Questo apparecchio non è destinato all'uso da parte di persone (bambini compresi) con capacità fisiche, sensoriali o mentali limitate, poco esperte o prive delle necessarie conoscenze, a meno che vengano sorvegliate da una persona preposta alla loro sicurezza o abbiano ricevuto da lei istruzioni per l'uso dell'apparecchio. I bambini dovrebbero essere sorvegliati per essere certi che non giochino con l'apparecchio.
- Non sedersi mai sull'apparecchi né posarvi oggetti.
- Non inserire corpi estranei nell'apparecchio.

- Non immergere mai la parte superiore dell'apparecchio nell'acqua o in altri liquidi.
- Non staccare mai l'alimentatore a spina dalla presa afferrandolo per il cavo o con mani bagnate.
- Prima di qualsiasi operazione di pulizia o manutenzione oppure spostamento o trasporto dell'apparecchio, staccare l'alimentatore a spina dalla presa.
- Il Venta-Lavaaria deve essere messo in funzione solo se completamente montato.
- Collocare il Venta-Lavaaria solo su una superficie piana, asciutta.
- Mantenere una distanza di almeno 50cm da oggetti e pareti.
- Sistemare l'apparecchio in modo che non possa essere fatto cadere e che nessuno possa inciamparvi o incepcicare nel cavo.
- Aggiungere all'acqua solo additivi originali Venta. La Venta-Luftwäscher GmbH non risponde dei danni derivanti dall'uso di altri additivi.
- Se l'apparecchio non viene usato, staccare l'alimentatore a spina dalla presa.

CARO CLIENTE,

Il sistema di depurazione dell'aria Venta offre una tecnologia unica nel mondo. Il Venta-Lavaaria è estremamente igienico in quanto può fare a meno di elementi filtranti.

FUNZIONAMENTO UNICO NEL SUO GENERE:

L'aria consumata e secca viene aspirata nell'apparecchio. La batteria di dischi rotanti, con una superficie di 4,2m², fanno sì che, in uno spazio minimo, l'aria secca possa assorbire umidità e l'acqua pura possa evaporare. Le particelle di sporco, fino a 10µm (10/1000mm), vengono trattenute nell'acqua. Non vi sono filtri che possono sporcarsi con il passare del tempo. Il filtro Venta è l'acqua: ogni giorno rinnovata e fresca, e anno per anno con un alto e costante rendimento di depurazione/umidificazione.

VOLUME DELLA FORNITURA

1 Lavaaria

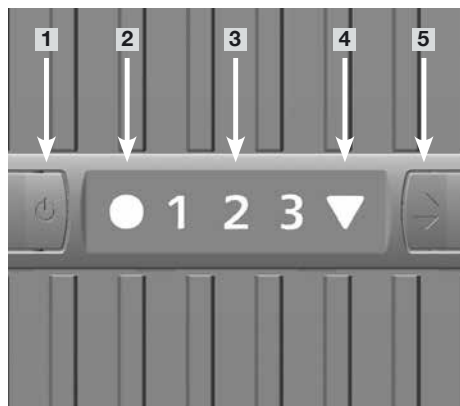
1 campione di igienizzante da 50ml (sufficiente per 2 settimane)

1 istruzioni per l'uso

DESCRIZIONE DELL'APPARECCHIO



QUADRO DI COMANDO



- 1** Tasto ON / OFF
- 2** Indicazione del funzionamento ON /OFF
Luce fissa: ON
Luce spenta: OFF
Lampeggiante: anomalia
(vedi eliminazione anomalie)
- 3** Indicazione livello ventilatore
1 - 2 (con LW 15), 1 - 2 - 3 (con LW 25/45)
- 4** Indicazione spegnimento automatico
(vedi spegnimento automatico)
- 5** Selettore livello ventilatore
1 - 2 (con LW 15), 1 - 2 - 3 (con LW 25/45)

PRIMA DELL'USO INIZIALE

Estrarre la confezione di campione die igienizzante dal polistirolo!

Illustrazione 1: Togliere la parte superiore dell'apparecchio. Rimuovere il dispositivo di protezione per il trasporto dalla parte superiore. Estrarre la batteria di dischi.

MESSA IN FUNZIONE

- Collocare il Lavaaria su una superficie piana e asciutta a una distanza di almeno 50cm da parete e oggetti.
- Controllare se l'alimentatore a spina o il cavo presentano danni.

Illustrazione 2: Togliere la parte superiore dell'apparecchio. Riempire d'acqua la parte inferiore dell'apparecchio. **Il dispositivo non può essere in nessun caso riempito con la parte superiore montata!** Altezza di riempimento massima: vedi contrassegno sulla parte inferiore (ca. 5cm sotto il bordo della vaschetta). Aggiungere tutto il contenuto della confezione di igienizzante Venta (campione da 50ml). Reinserrire la batteria di dischi.

Illustrazione 3: Applicare la parte superiore. Collegare l'apparecchio alla rete elettrica. Accenderlo con il tasto **1** - L'indicazione del funzionamento **2** si illumina. Con il selettore **5** scegliere il livello del ventilatore 1 - 2 (con LW 15), 1 - 2 - 3 (con LW 25/45) desiderato.

PULIZIA E MANUTENZIONE

DURANTE TUTTE LE OPERAZIONI DI PULIZIA E MANUTENZIONE STACCARE L'ALIMENTATORE A SPINA DALLA PRESA!

GIORNALMENTE

Spegnere l'apparecchio con il tasto **1**, staccare l'alimentatore a spina dalla presa. Togliere la parte superiore, versare acqua fresca in quella inferiore. Applicare la parte superiore. Accendere l'apparecchio con il tasto **1**.

OGNI 10-14 GIORNI

Illustrazione 4: Spegnerne l'apparecchio e staccare l'alimentatore a spina dalla presa. Vuotare l'acqua sporca. Pulire con una spazzola i depositi rimasti nella parte inferiore e sciacquare. Sciacquare con acqua la batteria di dischi. Riempire nuovamente d'acqua la parte inferiore dell'apparecchio. Aggiungere il Venta Additivo Igienizzante. Dosaggio: vedi la graduazione sul retro della bottiglia.

Tutti i residui presenti nella parte inferiore e sulle piastre (depositi marroncini, verde-giallo o bianchi) NON pregiudicano la funzionalità del depuratore d'aria Venta. L'aggiunta di Venta Additivo Igienizzante assicura un perfetto funzionamento in condizioni igieniche.

Dosaggio per i modelli

LW 15 = Dosaggio per LW 14, LW 25 = Dosaggio per LW 24, LW 45 = Dosaggio per LW 44
Vedere retro della confezione

SEMESTRALMENTE

Si consiglia di effettuare annualmente una pulizia generale con il Detergente Venta, il cui uso si adatta in modo speciale ai materiali sintetici Venta senza attaccarli. Si prega di osservare le relative istruzioni per l'uso indicate sulla bottiglia. L'aggiunta di Venta Additivo Igienizzante può causare la formazione di incrostazioni verde-gialle e color marroncino, le quali sono normalmente innocue.

PULIZIA DELLA PARTE SUPERIORE DELL'APPARECCHIO

Illustrazione 5: Spegnerne l'apparecchio e staccare l'alimentatore a spina dalla presa. Per aprire la parte superiore dell'apparecchio, fare pressione sui tasti di bloccaggio (vedi frecce).

Illustrazione 6: Per l'apertura della parte superiore, procedere assolutamente nel seguente ordine: ribaltare prima verso l'esterno le due superfici laterali **1** + **2** con una leggera pressione e quindi le due ali scanalate **3** + **4**.

Illustrazione 7: Staccare la presa del cavo di rete dall'unità di azionamento **1**. Estrarre l'unità di azionamento verso l'alto **2**. Rimuovere il cavo di rete dal supporto e aprendo la parte superiore **3**, estrarre verso il basso **4**.

- Prima di procedere ad operazioni di pulizia e manutenzione, staccare la spina di presa di corrente!
- L'unità motore e l'alimentatore a spina non devono essere smontati, non devono essere immersi nell'acqua né venire a contatto con sostanze liquide!
- Utilizzare un panno asciutto per pulire l'elemento motore, le ali del ventilatore e l'ingragnaggio conduttore!
- La parte superiore smontata può essere pulita tenendola sotto acqua corrente.
- Prima del montaggio, la parte superiore smontata deve essere completamente asciutta!

Illustrazione 8: Montare l'unità motore nella parte superiore con i lati corretti **1**. Tirare la presa del cavo di rete dal basso attraverso l'apertura del pezzo superiore **2** verso l'alto ed inserire nell'unità di azionamento, fino a quando si incastra **3**. Inserire il cavo di rete nel supporto **4**.

Illustrazione 9: Per chiudere la parte superiore dell'apparecchio, procedere assolutamente nel seguente ordine: posizionare verso l'alto le estremità esterne dei tasti di blocco. Ribaltare verso l'alto le due ali scanalate **1** + **2** e chiuderle intervenendo sui tasti di blocco. A tal fine, premere le estremità esterne dei tasti (vedere cerchio). Successivamente, ribaltare verso l'alto e fare scattare in posizione le due superfici laterali **3** + **4**.

DATI TECNICI

	LW 15	LW 25	LW 45
Adato per ambienti*	fino a 25 m ²	fino a 40m ²	fino a 55m ²
Tensione di rete	100-240V/50-60Hz	100-240V/50-60Hz	100-240V/50-60Hz
Superficie dei dischi	1,4m ²	2,1m ²	4,2m ²
Livelli di velocità	2	3	3
Rumorosità	22/32 dBA	24/34/44 dBA	24/35/45 dBA
Dimensioni	26×28×31 cm	30×30×33 cm	45×30×33 cm
Peso	ca. 3kg	ca. 3,8kg	ca. 5,8kg
Potenza motore (Stadio 1-2-3)	ca. 3 - 4 watt	ca. 3 - 5 - 8 watt	ca. 3 - 5 - 8 watt
Contenuto d'acqua	5l	7l	10l
Garanzia	2 anni	2 anni	2 anni

Minimo consumo di energia

* riferito ad un'altezza del locale di max. 2,5m

GARANZIA

L'eccellente qualità del prodotto consente a Venta Luftwäscher GmbH di fornire una garanzia di due anni dalla data di acquisto, assicurando l'assenza di difetti in presenza di un utilizzo appropriato. Laddove tuttavia dovessero occasionalmente presentarsi difetti nei materiali o nella lavorazione, si prega di rivolgersi al servizio di assistenza VENTA o al proprio rivenditore. Si applicano inoltre in tali casi le condizioni generali di garanzia Venta, consultabili all'indirizzo:

www.venta-luftwaescher.ch/service/garantie/

SPEGNIMENTO AUTOMATICO

L'apparecchio dispone di un spegnimento automatico che viene segnalato da un indicatore **4**.

L'apparecchio si spegne automaticamente se:	Cosa fare
nella parte inferiore l'acqua è insufficiente	Spegnere l'apparecchio, staccare l'alimentatore a spina dalla presa, rabboccare l'acqua e rimettere in funzione con il tasto 1 . Vedi anche "Manutenzione e pulizia", "Giornalmente"
la parte superiore dell'apparecchio è stata aperta	Richiudere la parte superiore dell'apparecchio premendo le estremità esterne dei tasti di bloccaggio. Spegnere e riaccendere l'apparecchio con il tasto 1 .
la parte superiore non appoggia o non appoggia correttamente su quella inferiore	Mettere la parte superiore su quella inferiore. Spegnere e riaccendere l'apparecchio con il tasto 1 .

ELIMINAZIONE DELLE ANOMALIE

Problema	Possibile causa	Cosa fare
L'apparecchio non funziona	1. Alimentatore a spina non inserito 2. Presa del cavo di rete non inserita e incastrata nell'unità di azionamento.	1. Collegare l'alimentatore a spina alla presa, accendere l'apparecchio con il tasto 1 . 2. Inserire la presa del cavo di rete nell'unità di azionamento fino a quando si incastra.
L'indicazione del funzionamento 2 lampeggia	Malfunzionamento unità motore	Contattare il servizio assistenza Tel. +39 0471 633 053

INDICAZIONI PER LO SMALTIMENTO



Valido solo per Paesi UE: Apparecchiature elettriche ed elettroniche vecchie non devono essere smaltite insieme ai rifiuti domestici. Si prega di utilizzare solo sistemi di riciclaggio e di raccolta messi localmente a Vs. disposizione. Con ciò contribuite notevolmente a tenere pulito l'ambiente e alla salute delle persone.

INHOUD

Veiligheidsvoorschriften-----	33
Unieke werking -----	34
Leveringsomvang-----	34
Omschrijving van het apparaat -----	34
Voor het eerste gebruik -----	35
Ingebruikneming-----	35
Onderhoud en reiniging-----	35
Technische gegevens-----	37
Garantie -----	37
Automatische uitschakeling -----	37
Storing oplossen -----	37
Afval/milieu -----	37

VEILIGHEIDSVOORSCHRIFTEN

- De gebruiksaanwijzing voor de ingebruikneming volledig lezen en voor latere raadpleging zorgvuldig bewaren.
- De Venta-airwasher is een huishoudapparaat voor de luchtbevochtiging en luchtreiniging van woon-, werk- en verblijfsruimtes. Ieder niet-reglementair gebruik kan gezondheidsschade en levensgevaarlijke letsels veroorzaken.
- De fabrikant is niet aansprakelijk voor eventuele personen- en/of zaakschade die veroorzaakt wordt door ondeskundig of verkeerd gebruik.
- Het apparaat mag uitdrukkelijk niet in de volgende omstandigheden gebruikt worden:
 - In ruimtes met een explosiegevaarlijke atmosfeer
 - In ruimtes met een agressieve atmosfeer
 - In ruimtes met een hoge oplosmiddelconcentratie
 - In ruimtes met een extreem hoge stofbelasting
 - In de omgeving van zwembaden of natte terreinen
- Het apparaat uitsluitend op geschikte netstopcontacten aansluiten – netspanning volgens de gegevens op het typeplaatje op het apparaat.
- De Airwasher mag alleen met de bijgeleverde stekker “model nr. B113-240050... / FJ-SW198240050...” gebruikt worden.
- Reiniging en onderhoud door de gebruiker mogen niet worden uitgevoerd door kinderen of zonder toezicht.
- De airwasher nooit in gebruik nemen, als er een kabel of stekker beschadigd is, na storingen van het apparaat of als het gevallen is of op een andere manier beschadigd werd.
- Herstellingen aan elektrische apparaten mogen uitsluitend door gespecialiseerde technici uitgevoerd worden. Ondeskundige herstellingen kunnen ernstige risico's voor de gebruiker veroorzaken.
- Dit apparaat is niet bestemd voor gebruik door personen (inclusief kinderen) met een lichamelijke, zintuiglijke of geestelijke beperking of gebrek aan ervaring en/of kennis, tenzij er toezicht gehouden wordt door een persoon die verantwoordelijk is voor hun veiligheid of tenzij ze door deze persoon instructies gekregen hebben over hoe het apparaat gebruikt moet worden. Kinderen mogen in geen geval met het apparaat spelen.

- Ga in geen geval op het apparaat zitten en plaats er geen voorwerpen op.
- Steek geen vreemde voorwerpen in het apparaat.
- De bovenkant van het apparaat nooit in water of andere vloeistoffen dompelen.
- De stekker nooit aan de kabel of met natte handen uit het stopcontact trekken.
- Trek de stekker uit het stopcontact als het apparaat niet gebruikt wordt.
- Bij alle reinigings- of onderhoudswerkzaamheden en voor elke verplaatsing van het apparaat de stekker uit het stopcontact trekken.
- De airwasher mag uitsluitend in compleet gemonteerde toestand in gebruik genomen worden.
- De airwasher uitsluitend op een effen, droge plaats zetten.
- Laat een afstand van ten minste 50cm tot andere voorwerpen of de wand vrij.
- Plaats het apparaat zodanig, dat het niet omgestoten kan worden en dat er niemand over het apparaat of de kabel kan struikelen.
- Uitsluitend originele Venta-additieven toevoegen aan het water. Voor schade door het gebruik van andere additieven kan Venta-Luftwäscher GmbH niet aansprakelijk gesteld worden.

GEACHTE KLANT,

Het Venta-systeem voor het wassen van lucht biedt een wereldwijd unieke techniek. De Venta-Airwasher heeft geen filterkussens nodig en is daardoor buitengewoon hygiënisch.

UNIEKE WERKING:

Slechte, droge lucht wordt door het apparaat geleid. Roterende lamellen met een oppervlak van 4,2m² zorgen er in een zo klein mogelijke behuizing voor dat droge lucht vocht kan opnemen en zuiver water kan verdampen. Vuildeeltjes tot 10µm (10/1000mm) worden in het water vastgehouden. Er zijn geen filters, die in de loop der tijd vervuilen. Het water is de Venta-filter: iedere dag zuiver, nieuw, vers water; jaar in, jaar uit behoudt de Venta-Airwasher haar grote reinigings- en bevochtigings capaciteit op gelijkblijvende wijze.

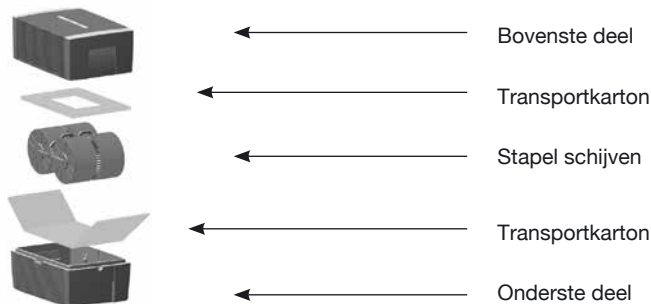
INHOUD VAN DE DOOS

1 × Airwasher

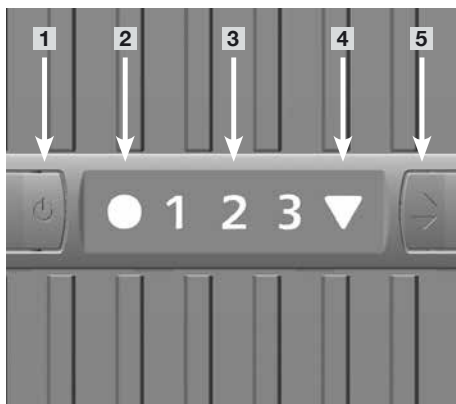
1 x monster hygiënemiddel 50 ml (voldoende voor 2 weken)

1 × gebruiksaanwijzing

APPARAATOMSCHRIJVING



BEDIENPANEEL



- 1** Toets : AAN/UIT
- 2** Werking: AAN/UIT
Brand: AAN
Brand niet : UIT
Knippert: Storing
(zie storing oplossen)
- 3** Niveau stand 1 - 2 (LW 15),
1 - 2 - 3 (LW 25/45)
- 4** Signaal automatische uitschakeling
(zie automatische uitschakeling)
- 5** Niveau schakelaar 1 - 2 (LW 15),
1 - 2 - 3 (LW 25/45)

VOOR HET EERSTE GEBRUIK

Neem de proefverpakking uit het piepschuim.

Afbeelding 1: Neem het bovenste deel van het apparaat. Verwijder de transportkarton van het bovenste deel. Neem de stapel schijven uit. Verwijder de transportkarton van het onderste deel.

INGEBRUIKNAME

- Plaats de airwasher op een effen, droog oppervlak met een afstand van ten minste 50 cm tot de wand of andere voorwerpen.
- Controleer of de stekker of kabel onbeschadigd is.

Afbeelding 2: Neem het bovenste deel van het apparaat. Vul het onderste deel van het apparaat met water. **Het apparaat mag nooit met het bovendeel erop gevuld worden!** Maximale vulhoogte: zie markering in het onderste deel (ca. 5 cm onder de bakrand). Voeg de volledige inhoud van het Ventahygiënmiddel (proefflacon 50 ml) toe. Plaats de stapel schijven terug.

Afbeelding 3: Bovendeel plaatsen. Het apparaat aan het stroomnet aansluiten. Apparaat inschakelen met knop **1** Werking **2** brand. Gewenste niveaustand 1 - 2 (LW 15), 1 - 2 - 3 (LW 25/45) met knop **5** instellen.

ONDERHOUD EN REINIGING

TREK BIJ ALLE SCHOONMAAK- EN ONDERHOUDSWERKZAAMHEDEN DE STEKKER UIT HET STOPCONTACT!

DAGELIJKS

Apparaat uitschakelen met toets **1**, stekker uit stopcontact nemen. Bovenste gedeelte verwijderen. Vers water bijvullen. Bovenste gedeelte terug plaatsen. Stekker weer in het stopcontact steken. Met toets **1** apparaat weer inschakelen.

OM DE 10-14 DAGEN

Afbeelding 4: Apparaat uitschakelen en stekker uit het stopcontact nemen. Giet vuil geworden water weg. Borstel aangekoekte resten in het onderste deel weg en spoel het af. Spoel de stapel schijven met water af. Vul het onderste deel van het apparaat weer met water. Vul Venta-hygiëne-middel toe. Dosering: zie indeling op het etiket.

Gelieve de automatische uitschakeling in acht te nemen! Zodra het bovenste deel afgenomen wordt, schakelt het apparaat automatisch uit. Alle resten in het onderste gedeelte en aan de stapel schijven (witte, groen-gele of bruinachtige afzettingen) belemmeren NIET de functie van de Venta-Airwasher. Door het Venta-Hygiënemiddel bij te vullen, is een onberispelijk hygiënische werking gewaarborgd.

Dosering: voor de modellen:

LW 15 = Dosering als LW 14, LW 25 = Dosering als LW 24, LW 45 = Dosering als LW 44, zie achterzijde flacon

HALFJAARLIJKS

Wij adviseren een algehele half jaarlijkse reiniging met de Venta-reiniger. Deze is speciaal ontwikkelt voor de Venta kunststoffen, zonder deze aan te tasten. Neem de gebruiksaanwijzing op de flacon in acht.

REINIGING VAN HET BOVENDEEL

Afbeelding 5: Het apparaat uitschakelen en de stekker uittrekken. Om de bovenkant van het apparaat te openen, drukt u op de vergrendeltoetsen (zie pijlen).

Afbeelding 6: Bij het openen van het bovendeel dient u absoluut de volgorde op te volgen. Eerst beide zijkanten **1** + **2** met een lichte druk naar de zijkant openen, daarna de beide geribbelde kanten **3** + **4** naar beneden klappen.

Afbeelding 7: Haal de stekker van de stroomkabel uit de motorunit **1**, til de motorunit recht omhoog **2**. Stroomkabel uit de verankering losmaken **3** en trek deze door de opening naar buiten **4**. Ter info, bij de apparaten 15/25/45 is er geen kabelluikje, hier is slechts een kleine opening waardoor u de stroomkabel kunt verwijderen.

- **Trek bij alle schoonmaak- en onderhoudswerkzaamheden de stekker uit het stopcontact!**
- **Demonteer de aandrijfeenheid en stekker niet, dompel hem niet in water en laat hem niet met vloeistof in contact komen!**
- **Reinig de aandrijfeenheid, de ventilatorvleugels en de overbrenging met een droge doek!**
- **Het gedemonteerde klappedeelte kan onder stromend water gereinigd worden.**
- **Het gedemonteerde klappedeelte moet voor de montage geheel droog zijn!!!**

Afbeelding 8: Plaats de aandrijfeenheid met de goede kant in het bovenste deel **1**. Stroomkabel onder door de opening van het bovendeel trekken **2**, bevestig de kabel in de motorunit, druk de stekker goed vast tot het vast klikt **3**. Bevestig de kabel in de verankering **4**.

Afbeelding 9: Bij het sluiten van het bovendeel dient u absoluut de volgorde op te volgen. De uiteinden van de vergrendeling knoppen moeten naar boven staan, de geribbelde zijkanten **1** + **2** naar boven klappen, druk nu de vergrendeling naar beneden, dit door op de uiteinde te drukken (zie kring). Daarna de beide zijkanten **3** + **4** naar boven klappen en vast drukken.

TECHNISCHE GEGEVENS

	LW 15	LW 25	LW 45
Voor ruimtes*	tot 25m ²	tot 40m ²	tot 55m ²
Stroomspanning	100-240V/50-60Hz	100-240V/50-60Hz	100-240V/50-60Hz
Oppervlakte lamellen	1,4m ²	2,1m ²	4,2m ²
Aantal snelheden	2	3	3
Geluidsniveau	22/32 dBA	24/34/44 dBA	24/35/45 dBA
Afmetingen	26×28×31 cm	30×30×33 cm	45×30×33 cm
Gewicht	ca. 3kg	ca. 3,8kg	ca. 5,8kg
Vermogen (Niveau 1 - 2 - 3)	ca. 3 - 4 Watt	ca. 3 - 5 - 8 Watt	ca. 3 - 5 - 8 Watt
Capaciteit	5l	7l	10l
Garantie	2 jaar	2 jaar	2 jaar

Zeer energie zuinig!

*uitgaande van een kamerhoogte van 2,5m

GARANTIE

Op grond van de hoge kwaliteit garandeert Venta Benelux B.V. voor de duur van twee jaar na de aanschafdatum dat dit product bij correct gebruik geen gebreken vertoont. Wanneer er desondanks een materiaal- of fabricagefout bestaat, verzoeken wij u om contact op te nemen met het VENTA Serviceteam of uw verkoper. Daarnaast gelden de algemene garantievoorzwaarden van Venta: www.venta-airwasher.nl/service/garantie/

AUTOMATISCHE UITSCHAKELING:

Het apparaat schakelt automatisch uit, dit wordt door indicatie **4** gesignaleerd.

Het apparaat schakelt automatisch uit omdat:	Volg instructie
Als er te weinig water in zit.	Het apparaat uitschakelen, stekker uit het stopcontact nemen, bovendeeel verwijderen, water bijvullen, plaats het bovendeeel terug, met drukschakelaar 1 weer uit en in schakelen (2x drukken).
Het bovendeeel was geopend.	Het bovendeeel weer sluiten (volg instructie afbeelding 9) druk de vergrendeling toetsen weer vast. Het apparaat met toets 1 weer uit en in schakelen.
Het bovendeeel niet goed op de onderbak zit/aansluit.	Bovendeeel optillen en weer terug zetten op onderbak. apparaat met toets 1 weer uit en in schakelen (2x drukken).

STORINGEN OPLOSSEN

Probleem	Mogelijke oorzaak	Oplossing
Apparaat werkt niet.	1. Stekker niet aangesloten 2. Stekker van de stroomkabel zit niet in motorunit vast.	1. Stekker in het stopcontact steken, apparaat met toets 1 inschakelen. 2. Stekker van de stroomkabel in de motorunit bevestigen tot deze vast klikt.
Werking indicator 2 blinkt	Fout in Motor/Aandrijving	Neem contact op met onze Klantenservice op nummer +31-(0)40- 254 43 61

VERWIJDEREN



Aleen geldig voor EG-landen: Elektra en elektrische, oude of defecte apparaten mogen niet in het huisafval. Deze dient u in te leveren bij uw milieustation of bij uw winkelier waar u het apparaat heeft gekocht. Hiermee levert u een belangrijke bijdrage voor het milieu en uw gezondheid.

INDHOLD

Sikkerhedshenvisninger	38
Enestående funktionsmåde	39
Leveringsindhold	39
Apparatbeskrivelse	39
Før den første brug	40
Ibrugtagning	40
Vedligehold og rengøring	40
Tekniske data	42
Garanti	42
Automatisk slukning	42
Fejlfinding	42
Bortskaffelse	42

SIKKERHEDSHENVISNINGER

- Brugsanvisningen bør gennemlæses grundigt inden ibrugtagningen og opbevares til senere reference.
- Venta-Luftvaskeren er et husholdningsapparat til befugtning og renselse af luften i boliger, kontorer og opholdsrum. Anvendelse til andre formål kan føre til fare for liv og sundhed.
- Producenten hæfter ikke for eventuelle person- eller tingsskader, som forårsages af fejlagtig betjening eller anvendelse af apparatet.
- Apparatet må under ingen omstændigheder anvendes under de følgende betingelser:
 - I rum med eksplosionsfarlig atmosfære
 - I rum med aggressiv atmosfære
 - I rum med en høj koncentration af opløsningsmidler
 - I rum med ekstremt høj støvbelastning
 - I nærheden af swimmingpools eller våde områder
- Apparatet må kun tilsluttes egnede netstikdåser – netspændingen skal passe til angivelsen på typeskiltet på apparatet.
- Luftvaskeren må kun benyttes med det vedlagte netstik „Model No. BI13-240050... / FJ-SW198240050...“.
- Luftvaskeren må ikke tages i brug, hvis ledningen eller stikket er beskadiget.
- Luftvaskeren må ikke tages i brug, hvis den er faldet ned eller på anden måde har lidt skade.
- Reparationer af elektriske apparater må kun udføres af fagfolk. Ukyndigt gennemførte reparationer kan føre til alvorlig fare for brugeren.
- Apparatet er ikke beregnet til brug af personer (også børn) med begrænsede fysiske, sensoriske eller reducerede åndsevner eller uden den nødvendige erfaring og/eller viden, med mindre disse er under opsyn af personer med ansvar for deres sikkerhed eller som instruerer dem i apparatets rette brug. For at sikre, at de ikke leger med apparatet, må børn må ikke lades alene med dette.
- Sæt dig ikke på apparatet og stil ingen genstande på det.

- Der må ikke stikkes genstande ind i apparatet.
- Apparatets overdel må ikke dyppes i vand eller andre væsker.
- Netstikket må ikke trækkes ud i kablet eller med våde fingre.
- Netstikket trækkes ud under alle rengørings- og vedligeholdelsesarbejder og når apparatet flyttes eller transporteres.
- Luftvaskeren må kun tages i brug i komplet samlet tilstand.
- Luftvaskeren skal stå på en vandret og tør flade.
- Der skal overholdes en mindsteafstand på 50 cm til vægge og genstande.
- Apparatet skal stå et sted, hvor det ikke kan vælte og hvor ingen snubler over apparatet eller ledningen.
- Vandet må kun tilsættes originale Venta-produkter. Venta-Luftwäscher GmbH overtager ingen garanti for fremmede tilsætningsprodukter.
- Netstikket trækkes ud, når apparatet ikke er i brug.

KÆRE KUNDE,

Venta-systemet for luftvaskning repræsenterer en teknik, som er enestående verden over. Venta-Luftvasker har ikke brug for filtermåtter og er derfor yderst hygiejnisk.

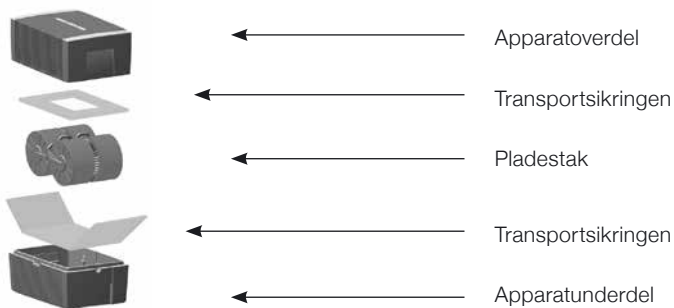
ENESTÅENDE VIRKEMÅDE:

Dårlig, tør luft ledes ind i apparatet. Med en flade på 4,2m² sørger den roterende pladestak på et minimum af plads for, at tør luft kan optage fugtighed, og at rent vand kan fordampe. Smudspartikler på ned til 10µm (10/1000mm) fastholdes i vandet. Der er ingen filtre, som tilsmudses i tidens løb. Venta-filteret er vand: Hver dag nyt og frisk og med en konstant stor rensnings-/befugtningseffekt år efter år.

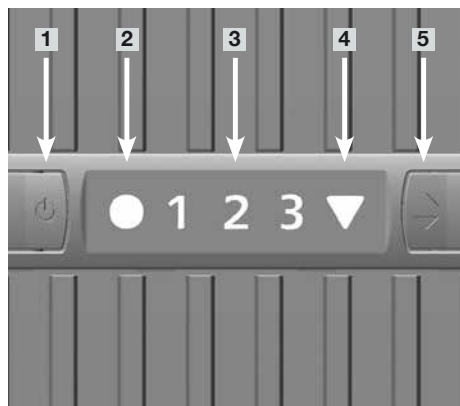
LEVERINGSINDHOLD

- 1 × Luftvasker
- 1 × Prøvepakke hygiejnemiddel 50ml (rækker 2 uger)
- 1 × Brugsanvisning

APPARATBESKRIVELSE



BETJENING



- 1** TÆND / SLUK
- 2** Funktionsviser TÆNDT / SLUKKET
Konstant lys: TÆNDT
Ingen lys: SLUKKET
Blinker: Fejl
(se fejlfinding)
- 3** Lufttrin 1 - 2 (ved LW 15),
1 - 2 - 3 (ved LW 25/45)
- 4** Automatisk slukning
(se automatisk slukning)
- 5** Valg af lufttrin 1 - 2 (ved LW 15),
1 - 2 - 3 (ved LW 25/45)

INDEN FØRSTE IBRUGTAGNING

Fjern prøvepakningen fra flamingoen!

Billede 1: Apparatoverdelen tages af. Transportsikringen fjernes fra overdelen. Pladestakken tages ud. Transportsikringen fjernes fra underdelen.

IBRUGTAGNING

- Luftvaskeren placeres på en vandret, tør overflade med mindst 50 cm afstand til vægge eller andre genstande.
- Kontroller om netstikket og kablet er ubeskadigede.

Billede 2: Fjern apparatets overdel. Der fyldes vand i underdelen. **Påfyld aldrig apparatet, mens overdelen er monteret!** Påfyldningsniveau: se markeringen i underdelen (ca. 5 cm under kanten af karret). Hele indholdet af Venta-Hygiejнемidlet (prøveflaske 50 ml) tilsættes. Pladestakken sættes i igen.

Billede 3: Overdelen sættes på. Tilslut apparatet til lysnettet. Tænd med knap **1** – Viser **2** lyser. Vælg ønsket lufttrin 1 - 2 (ved LW 15), 1 - 2 - 3 (ved LW 25/45) med knap **5**.

VEDLIGEHODELSE OG RENGØRING

NETSTIKKET TRÆKES UD UNDER ALLE RENGØRINGS- OG VEDLIGEHODELSESARBEJDER!

DAGLIGT

Sluk apparatet med knap **1**, træk stikket ud. Tag overdelen af, fyld frisk vand i underdelen. Sæt overdelen på. Tænd apparatet med knap **1**.

HVER 10. - 14. DAG

Billede 4: Apparatet slukkes og stikket trækkes ud. Hæld det snavsede vand ud. Børst aflejringerne i underdelen af og skyl den ud. Skyl pladestakken ren med vand. Fyld igen vand på apparatets underdel. Efterfyld Venta-Hygiejnemiddel. Dosering: Se skalainddelingen på bagsiden af flasken.

lagttag den automatiske slukning! Så snart overdelen fjernes, slukkes apparatet automatisk. Alle aflejringer i underdelen og på pladestakken (hvide, grøn-gullige og brunlige aflejringer) påvirker ikke funktionen af Venta-luftreenser. Gennem tilsætning af Venta-hygiejnemiddel er en upåklagelig hygiejnisk drift sikret.

Dosering til modellen

LW 15 = Dosering til LW 14, LW 25 = Dosering til LW 24, LW 45 = Dosering til LW 44.

Se bagsiden på flasken.

HALVÅRLIGT

Vi anbefaler at benytte Venta-Rengøringsmidlet til årlig hovedrengøring. Dette rengøringsmiddel er specielt tilpasset Venta-kunststoffer, idet det ikke angriber disse. lagttag brugsanvisningen på flasken.

RENGØRING AF APPARATOVERDELEN

Billede 5: Apparatet slukkes og stikket trækkes ud. Apparatoverdelen åbnes ved tryk på låsetasterne (se pilene).

Billede 6: Når overdelen åbnes, skal der altid tages hensyn til denne rækkefølge: først klappes de to sideflader **1** + **2** ud med et let tryk og derefter klappes de to ribbede fløje **3** + **4** ud.

Billede 7: Stikket på netkablet trækkes ud af drivaggregatet **1**. Tag drivaggregatet ud i opadgående retning **2**. Netkablet tages ud af stikket og trækkes **3** ud gennem bunden ved at åbne overdelen **4**.

- Træk altid stikket ud, inden der udføres rengørings- og vedligeholdelsesarbejder!
- Drivaggregatet må ikke demonteres, ikke dypes i vand og ikke komme i berøring med væsker!
- Rengør drivaggregat, ventilatorvinger og gear med en tør klud!
- Den demonterede overdel kan rengøres under rindende vand
- Den demonterede overdel skal være absolut tør før montering!!!

Billede 8: Sæt drivaggregatet på plads i overdelen **1**. Led stikket på kablet nedefra op gennem åbningen i overdelen **2** og tryk det ned i drivaggregatet til det sidder fast **3**. Netkablet klipses fast i holdere **4**.

Billede 9: Overhold altid denne rækkefølge, når apparatets overdel skal lukkes: Låsetasternes yderender skal vende opad. De to ribbede fløje **1** + **2** vippes op og lukkes med låsetasterne. Tryk herved på låsetasternes yderender (se cirkel). Vip derefter de to sideflader **3** + **4** opad og få dem til at gå i indgreb.

TEKNISKE DATA

	LW 15	LW 25	LW 45
For rum*	indtil 25 m ²	indtil 40 m ²	indtil 55 m ²
Netspænding	100-240V/50-60Hz	100-240V/50-60Hz	100-240V/50-60Hz
Flademål	1,4 m ²	2,1 m ²	4,2 m ²
Omdrejningstrin	2	3	3
Lydniveau	22/32 dBA	24/34/44 dBA	24/35/45 dBA
Mål	26×28×31 cm	30×30×33 cm	45×30×33 cm
Vægt	ca. 3 kg	ca. 3,8 kg	ca. 5,8 kg
Motorydelse (Trin 1 - 2 - 3)	ca. 3 - 4 watt	ca. 3 - 5 - 8 watt	ca. 3 - 5 - 8 watt
Påfyldningsmængde	5 l	7 l	10 l
Garanti	2 år	2 år	2 år

Ekstremt lavt stømforbrug

* afhængig af en rumhøjde på maks. 2,5 m

GARANTI

Firma Venta-Luftwäscher GmbH yder to års garanti på defekte dele og arbejds løn for Deres luftvasker. Garantiens gyldighedsområde ligger indenfor den Europæiske Union. For alle andre lande gælder gyldighedsområdet udelukkende for det land, hvor apparatet blev købt. Købsdokumentationen gælder som garantibevis.

AUTOMATISK SLUKNING

Apparatet er udstyret med automatisk slukning, der vises med **4**.

Apparatet slukker automatisk når:	Afhjælpning
Der er for lidt vand i apparatunderdelen.	Sluk apparatet, træk kablet ud, vand efterfyldes og start igen med knap 1 . Se også "Vedligehold og rengøring", „dagligt“
Apparatoverdelen blev åbnet.	Apparatoverdelen lukkes igen ved at trykke på yderenderne af låsetasterne. Apparatet slukkes og tændes igen med knap 1 .
Overdelen ikke sidder rigtigt på underdelen.	Sæt overdelen på underdelen. Apparatet slukkes og tændes igen med knap 1 .

FEJLFINDING

Probleem	Mulig årsag	Afhjælpning
Apparatet fungerer ikke	1. Netstik ikke forbundet 2. stik på netkablet sidder ikke fast i drivaggregatet og er ikke klikket fast.	1. Sæt stikket i, tænd apparatet med knap 1 . 2. stik på netkablet sættes i drivaggregatet til det sidder fast.
Funktionsviser 2 blinker	Fejlfunktion motor/gearkasse	Kontakt venligst kundeservice Tel. +49 – 751 – 5008 88

BORTSKAFFELSE



Gælder kun for EU-lande: Udtjente elektriske og elektroniske apparater må ikke bortskaffes sammen med normalt husholdningsaffald. Udnyt venligst de lokale returnerings- og samlesystemer, der står til rådighed. På den måde yder De et værdifuldt bidrag til at beskytte miljøet og vor sundhed.

INNEHÅLLSFÖRTECKNING

Säkerhetsinformation	43
Unikt funktionssätt	44
Leveransomfattning	44
Produktbeskrivning.....	44
Före första användning	45
Igångsättning	45
Underhåll och rengöring.....	45
Tekniska data	47
Garanti	47
Automatisk avstängning	47
Problemlösning	47
Skrotning	47

SÄKERHETSINFORMATION

- Läs igenom bruksanvisningen helt före igångsättning, och spara den för senare bruk.
- Venta-luftvättare är en hushållsmaskin för luftfuktning och –rening i bostäder, kontor och pauserum. Icke-ändamålsenlig användning kan innebära risker för liv och hälsa.
- Tillverkaren ansvarar inte för eventuella person- och/eller sakskador, som beror på icke-ändamålsenlig eller felaktig användning.
- Produkten får under inga omständigheter användas i följande miljöer:
 - I lokaler med explosionsutsatt atmosfär
 - I lokaler med aggressiv atmosfär
 - I lokaler med hög koncentration av lösningsmedel
 - I lokaler med extremt hög dammhalt
 - I närheten av simbassänger eller våt terräng
- Produkten får anslutas endast till lämpligt nätuttag – nätspänning enligt typskylten på produkten.
- Luftvättaren får drivas endast med bipackad kontaktnät del „Modell nr BI13-240050... / FJ-SW198240050...“.
- Sätt aldrig igång luftvättaren om en kabel eller kontaktnät delen är skadad.
- Sätt aldrig igång luftvättaren om den har fallit ned eller på annat sätt skadats.
- Reparationer av elektriska maskiner får utföras endast av behörig elektriker. Vid icke fackmannamässigt utförda reparationer kan stor fara uppstå för användaren.
- Denna produkt är inte avsedd att användas av personer (inkl. barn) med begränsad fysisk, sensorisk eller mental kapacitet eller med bristande erfarenhet och/eller kunskap, såvida de inte står under uppsikt av en person som är ansvarig för deras säkerhet eller av denne har fått instruktioner om hur produkten skall användas. Håll uppsikt över barnen så att de inte kommer åt att leka med produkten.
- Sätt Dig aldrig på produkten och placera inga föremål på den.
- Stoppa inte i några främmande föremål i produkten.

- Dra aldrig ur nätdelen ur urtaget i själva kabeln, eller med våta händer.
- Före allt rengörings- eller underhållsarbete samt vid omställning eller transport av maskinen måste kontaktnätdelen dras ut ur uttaget.
- Luftvättaren får sättas igång endast i helt monterat skick.
- Placera alltid luftrenaren på en jämn och torr yta.
- Håll ett avstånd på minst 50 cm till föremål eller vägg.
- Placera produkten så att den inte kan stötas till och ramla ned, och så att ingen kan snubbla över den eller kabeln.
- Tillsätt endast original Venta-tillsatser i vattnet. För skador orsakade av andra tillsatser ikläder sig Venta-Luftwäscher GmbH inget ansvar.
- Dra ur nätdelen ur uttaget när Du inte använder maskinen.

BÄSTA KUND!

Venta luftvättningssystem erbjuder en världsunik teknik. Venta luftvättare arbetar utan filtermattor och är därför mycket hygienisk.

UNIK FUNKTION:

Dålig, torr luft leds in i apparaten. Roterande plattstaplar med en yta på 4,2m² sörjer även på minsta yta för att den torra luften tar upp fukt och att rent vatten avdunstar. Smutspartiklar på 10µm (10/1000mm) stannar kvar i vattnet. Det finns inga filter som blir smutsiga med tiden. Som Venta-filter fungerar istället vattnet. Varje dag lika friskt och år för år med samma höga renings- och befruktningseffekt.

LEVERANSOMFATTNING

1 × luftvättare

1 × provförpackning hygienmedel 50 ml (förpackning räcker i 2 veckor)

1 × bruksanvisning

PRODUKTBESKRIVNING



Produktöverdel



Transportsäkringen



Plattstapel

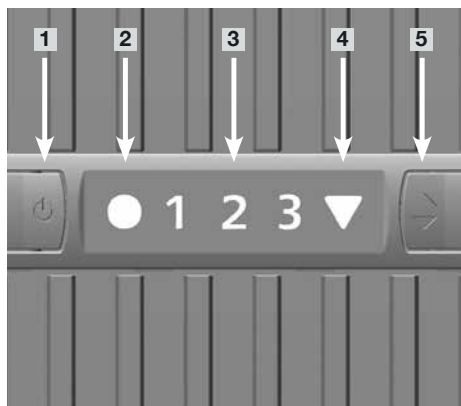


Transportsäkringen



Produktnederdel

MANÖVERPANEL



- 1** Knapp PÅ/AV
- 2** Driftsindikering PÅ/AV
Permanent sken: PÅ
Inget sken: AV
Blinkning: fel
(se Problemlösning)
- 3** Indikering fläktnivå 1 - 2 (med LW 15),
1 - 2 - 3 (med LW 25/45)
- 4** Indikering automatisk avstängning
(se Automatisk avstängning)
- 5** Väljare fläktnivå 1 - 2 (med LW 15),
1 - 2 - 3 (med LW 25/45)

FÖRE FÖRSTA ANVÄNDNING

Ta ur provförpackningen ur styroporet!

Bild 1: Ta av produktöverdelen. Avlägsna transportsäkring från överdelen. Ta ut plattstapeln. Avlägsna transportsäkring från nederdelen.

IGÅNGSÄTTNING

- Placera Luftvättaren på en jämn, torr yta med ett avstånd på minst 50 cm till vägg eller föremål.
- Kontrollera att nätdelen eller kabeln är fria från skador.

Bild 2: Ta av överdelen på apparaten. Fyll på vatten i nederdelen. **Apparaten får aldrig fyllas när överdelen sitter på!** Max. nivå: se markering i nederdelen (ca 5 cm nedanför trågets kant). Tillsätt hela innehållet i Venta hygienmedel (provflaska 50 ml). Sätt tillbaka plattstapeln.

Bild 3: Sätt på överdelen. Anslut maskinen till nätet. Koppla in den med knappen **1** – driftsindikeringen **2** lyser. Välj önskad fläktnivå 1 - 2 (med LW 15), 1 - 2 - 3 (med LW 25/45) med väljaren **5**.

UNDERHÅLL OCH RENGÖRING

VID ALLT RENGÖRINGS- OCH UNDERHÅLLSARBETE MÅSTE KONTAKTNÄTDELEN DRAS UT UR UTTAGET!

VARJE DAG

Stäng av maskinen med knappen **1**, dra ur kontaktnätdelen ur uttaget. Ta av överdelen, fyll på friskt vatten i nederdelen. Sätt tillbaka överdelen. Sätt igång maskinen med knappen **1**.

VAR 10:E – 14:E DAG

Bild 4: Stäng av maskinen och dra ur kontaktnättdelen ur uttaget. Håll ut smutsvattnet. Borsta bort avlagringar i underdelen och spola ur den. Spola plattstapeln med vatten. Fyll på vatten i underdelen igen. Fyll på Venta-hygienmedel. Dosering: Se skalan bak på flaskan.

Observera den automatiska frånkopplingen. Så fort överdelen tas av stängs apparaten av automatiskt. Samtliga rester i nederdelen och på lamellskivorna (vita, grön-gulaktiga eller brunaktiga avlagringar) påverkar INTE funktionen för Venta-lufttvättaren. Genom att använda Venta hygieniska tillsatsmedel garanteras perfekt hygienisk användning.

Dosering för modellerna

LW 15 = Dosering för LW 14, LW 25 = Dosering för LW 24, LW 45 = Dosering för LW 44

Se flaskans baksida

VARJE HALVÅR

Vi rekommenderar att apparaten rengörs en gång om året med Venta rengöringsmedel. Detta är speciellt avsett för Ventas plastprodukter och verkar inte aggressivt på dessa. Observera bruksanvisningen på flaskan.

RENGÖRING AV MASKINENS ÖVERDEL

Bild 5: Stäng av maskinen och dra ur kontaktnättdelen ur uttaget. För att öppna överdelen: tryck på låsknapparna (se pilar).

Bild 6: Nu måste ordningsföljden ovillkorligen beaktas när överdelen öppnas: först fälls de båda sidoytorna **1** + **2** bort med ett lätt tryck, sedan fälls de båda räfflade vingarna **3** + **4** utåt.

Bild 7: Dra ur nätkabelns stickkontakt ur driftsenheten **1**. Ta ur driftsenheten uppåt **2**. Avlägsna nätkabeln ur hållaren och dra den nedåt **3** ut genom överdelens öppning **4**.

- Drag alltid ur nätkabeln före rengörings- och servicearbeten.
- Drivenheten och kontaktnättdelen får inte demonteras, doppas i vatten eller komma i beröring med vätska.
- Rengör drivenhet, fläktblad och växel med en torr trasa.
- Den isärtagna överdelen kan rengöras i rinnande vatten.
- Den isärtagna överdelen måste vara absolut torr innan den monteras igen.

Bild 8: Sätt i drivenheten i överdelen så att sidorna passar **1**. Dra stickkontakten från nätkabeln nedifrån och upp genom överdelens öppning **2** och in i driftsenheten ända tills den faller in i rasterspåret **3**. Kläm fast nätkabeln i hållaren **4**.

Bild 9: Nu måste ordningsföljden ovillkorligen beaktas när apparatens överdel stängs. De yttre ändarna på låstangenterna måste vara ställda uppåt. Fäll de båda räfflade vingarna **1** + **2** uppåt och stäng med låstangenterna. Tryck då på de yttre ändarna på låstangenterna (se cirkel). Fäll sedan de båda sidoytorna **3** + **4** uppåt och snäpp fast.

TEKNISKA DATA

PRODUKTBECKNING:	LW 15	LW 25	LW 45
För rum	upp till 25 m ²	upp till 40 m ²	upp till 55 m ²
Nätspänning	100-240V/50-60Hz	100-240V/50-60Hz	100-240V/50-60Hz
Plattyta	1,4 m ²	2,1 m ²	4,2 m ²
Varvtalslägen	2	3	3
Ljudnivå	22/32 dBA	24/34/44 dBA	24/35/45 dBA
Mått	26×28×31 cm	30×30×33 cm	45×30×33 cm
Vikt	ca 3,5 kg	ca 3,8 kg	ca 5,8 kg
Effekt (Steg 1 - 2 - 3)	ca 3 - 4 Watt	ca 3 - 5 - 8 Watt	ca 3 - 5 - 8 Watt
Påfyllningsmängd	5 l	7 l	10 l
Garanti	2 år	2 år	2 år

Extremt låg strömförbrukning

* gällande en rumshöjd på max. 2,5m

GARANTI

Venta-Luftwäscher GmbH lämnar 2 års garanti på trasiga delar och arbetslön för Venta lufttvättare. Garantin gäller inom Europeiska Unionen. För alla andra länder gäller garantin endast för det land där produkten har köpts. Som garantibevis gäller köpekvittot.

AUTOMATISK AVSTÄNGNING

Maskinen har en automatisk avstängning som signaleras med indikeringen **4**.

Maskinen stängs av automatiskt om:	Åtgärd
Det är för litet vatten i maskinens nederdel.	Stäng av maskinen, dra ur kontaktnätdelen ur uttaget, fyll på vatten och starta igen med knappen 1 . Se även „Underhåll och rengöring“, „Varje dag“
Maskinens överdel har öppnats.	Stäng överdelen genom att trycka på de yttre ändarna av låsknapparna. Stäng av maskinen och sätt igång den igen med knappen 1 .
Överdelen sitter inte på nederdelen, eller sitter fel.	Placera överdelen på nederdelen. Koppla in maskinen och stäng av den igen med knappen 1 .

PROBLEMLÖSNING

Problem	Möjlig orsak	Åtgärd
Maskinen fungerar inte	1. Kontaktnätdelen ej isatt 2. Stickkontakten från nätkabeln har inte satts in i driftsenheten och inte fallit in i rasterspåret.	Anslut kontaktnätdelen till uttaget, koppla in maskinen med knappen 1 . 2. Stick i stickkontakten från eluttaget i driftsenheten ända tills den faller in i rasterspår.
Driftsindikatorn 2 blinkar	Felfunktion motor/drev	Kontakta kundtjänst, Tel. +49 751 - 5008 88

SKROTNING



Gäller endast för EU-länder: Elektriska och elektroniska produkter får inte slängas i hushållssoporna. Sådant avfall skall omhändertas separat och lämnas till kommunens insamlingsställe för deponering eller för återvinning.

INNHALDSFORTEGNELSE

Sikkerhetsanvisninger-----	48
Enestående funksjon-----	49
Leveringsomfang-----	49
Beskrivelse av apparatet-----	49
Før første gangs bruk-----	50
Sette i drift-----	50
Rengjøring og vedlikehold-----	50
Tekniske data-----	52
Garanti-----	52
Automatisk utkopling-----	52
Utbedre feil-----	52

SIKKERHETSANVISNINGER

- Les gjennom hele bruksanvisningen før du tar apparatet i bruk og oppbevar den godt for å kunne slå opp i den senere.
- Venta luftvasker er et husholdningsapparat for luftfukting og luftrensing av kontorer og oppholdsrom. Dersom apparatet brukes uforskriftsmessig, kan liv og helse være i fare.
- Produsenten overtar ikke ansvar for eventuelle personskader og/eller materielle skader som forårsakes ved at apparatet er blitt brukt uforskriftsmessig eller feil.
- Apparatet må ikke under noen omstendigheter brukes under følgende betingelser:
 - i rom med eksplosjonsfarlig atmosfære
 - i rom med aggressiv atmosfære
 - i rom med høy konsentrasjon av løsemiddel
 - i rom med ekstremt høy støvbelastning
 - i nærheten av svømmebassenger eller i våte områder
- Apparatet skal kun koples til strømmettet med egnede stikkontakter – nettspenning i samsvar med angivelsene på apparatets typeskilt.
- Luftvaskeren må kun drives med vedlagte nettstøpsel „modell nr. BI13-240050... / FJ-SW198240050...“.
- Luftvaskeren må aldri tas i bruk dersom en kabel eller nettstøpslet er skadet.
- Luftvaskeren må ikke tas i bruk dersom den har falt ned eller er blitt skadet på annen måte.
- Reparasjoner på apparatet må kun utføres av fagpersoner. Ukyndig utførte reparasjoner kan utgjøre alvorlig fare for den som bruker apparatet.
- Dette apparatet er ikke beregnet på å brukes av personer (inkludert barn) med begrensede fysiske, sensoriske eller åndelige evner eller som mangler erfaring og/eller kunnskap om bruken, dersom de ikke har fått opplæring i bruken eller er under oppsikt av en person som er ansvarlig for deres sikkerhet. Barn må holdes under oppsikt, slik at de ikke leker med apparatet.
- Du må aldri sette deg på apparatet eller plassere gjenstander på det.
- Ikke stikk fremmede gjenstander inn i apparatet.

- Apparatets overdel må aldri senkes ned i vann eller andre væsker.
- Du må aldri trekke nettstøpslet ut av stikkontakten etter kabelen eller dersom du er våt på hendene.
- Trekk alltid nettstøpslet ut av stikkontakten før du innleder ethvert rengjørings- eller vedlikeholdsarbeid eller dersom apparatet skal flyttes eller transporteres.
- Luftvaskeren må kun settes i drift i fullstendig sammenbygget tilstand.
- Luftvaskeren må stilles opp på et jevnt, tørt underlag.
- Hold en avstand på minst 50 cm til andre gjenstander eller til vegg.
- Plasser apparatet slik at det ikke kan veltes og slik at ingen personer kan snuble over apparatet eller kabelen.
- Det må utelukkende tilsettes originale Venta-tilsetninger i vannet. For skader som oppstår på grunn av fremmede tilsetninger, overtar Venta-Luftwäscher GmbH intet ansvar.
- Trekk alltid nettstøpslet ut av stikkontakten når du ikke skal bruke apparatet.

KJÆRE KUNDE!

Venta-Systemet for luftvasking representerer en teknikk som er enestående i hele verden. Venta-Luftvaskeren klarer seg uten filtermatter og er derfor ytterst hygienisk.

ENESTÅENDE VIRKEMÅTE:

Dårlig, tørr luft ledes inn i apparatet. En roterende platestabel med en flate på 4,2 m², sørger - på et minimum av plass - for at tørr luft kan absorbere fuktighet og at rent vann kan fordunste. Smusspartikler på opptil 10 µm (10/1000 mm) holdes fast i vannet. Det finnes altså ingen filtre som blir skitne med tiden. Venta-filteret er selve vannet: hver dag nytt og friskt, og år etter år med samme konstante rengjørings- og befuktningseffekt.

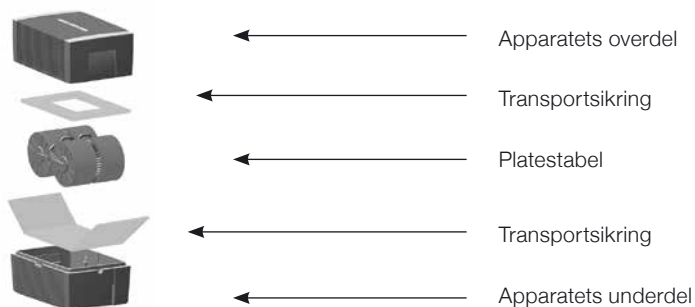
LEVERINGSOMFANG

1 × luftvasker

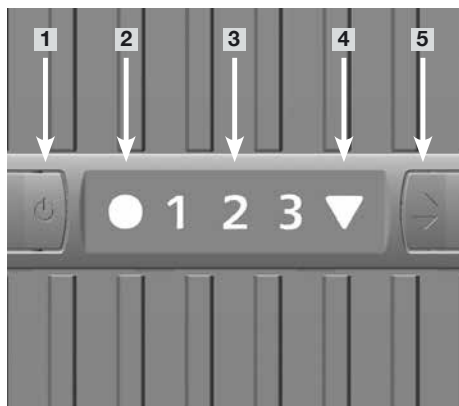
1 × prøvepakning med hygienemiddel 50 ml (tilstrekkelig for 2 uker)

1 × bruksanvisning

BESKRIVELSE AV APPARATET



BETJENINGSFELT



- 1** PÅ-/AV-tast
- 2** Driftsindikator PÅ/AV
Kontinuerlig lysende lamper: PÅ
Lyser ikke: AV
Blinker: Feil
(se Utbedre feil)
- 3** Indikator for ventilatortrinn 1 - 2 (for LW 15),
1 - 2 - 3 (for LW 25/45)
- 4** Indikator for automatisk utkopling
(se Automatisk utkopling)
- 5** Valgtast for ventilatortrinn 1 - 2 (for LW 15),
1 - 2 - 3 (for LW 25/45)

FØR FØRSTE GANGS BRUK

Ta ut prøvepakken fra styropor-emballasjen!

Bilde 1: Ta overdelen av. Fjern transportsikring fra overdelen. Ta platestabelen ut. Fjern transportsikring fra underdelen.

SETTE I DRIFT

- Plasser luftvaskeren på et jevnt, tørt underlag med en avstand på minst 50 cm til vegg eller til andre gjenstander.
- Kontroller at nettstøpslet og kabelen er helt feilfrie.

Bilde 2: Ta overdelen av. Fyll vann i apparatets underdel. **Apparatet må aldri fylles på når overdelen/dekselet er satt på!** Maks. påfyllingshøyde: se markering i underdelen (ca. 5 cm under karets kant). Tilsett hele innholdet i hygienemiddelet fra Venta (prøveflaske 50 ml). Legg platestabelen inn igjen.

Bilde 3: Sett overdelen på. Kople apparatet til strømmettet. Still inn apparatet med tasten **1** – Driftsindikator **2** lyser. Velg ønsket ventilatortrinn 1 - 2 (for LW 15), 1 - 2 - 3 (for LW 25/45) med valgtasten **5**.

RENGJØRING OG VEDLIKEHOLD

VED ALLE RENGJØRINGS- OG VEDLIKEHOLDSARBEIDER SKAL NETTSTØPSLET TREKES UT AV STIKKONTAKTEN!

DAGLIG

Slå apparatet av med tasten **1**, trekk nettstøpslet ut av stikkontakten. Ta av overdelen, fyll frisk vann i underdelen. Sett overdelen på. Slå apparatet på med tasten **1**.

HVER 10-14 DAGER

Bilde 4: Slå apparatet av og trekk nettstøpslet ut av stikkkontakten. Hell ut det skitne vannet. Børst av avleiringerne i underdelen og skyll dem ut. Skyll platestabelen ren med vann. Fyll på vann igjen i apparatets underdel. Etterfyll Venta-Hygienemiddel. Dosering: Se skalainndelingen på baksiden av flasken.

Vær oppmerksom på den automatiske utkoblingen! Så snart overdelen fjernes, slås apparatet automatisk av. Samtlige rester i underdelen og på platestabelen (hvite, grønn-gulaktige eller brunaktige avleiringer) påvirker IKKE funksjonen til Venta-luftvaskeren. Ved tilsetning av Venta-hygienemiddelet er feilfri hygienisk drift garantert. Door het Venta-Hygienemiddel bij te geven, is een onberispelijk hygienisch bedrijf gewaarborgd.

Dosering for modellene

LW 15 = Dosering for LW 14, LW 25 = Dosering for LW 24, LW 45 = Dosering for LW 44.

Se baksiden av flaskene

HVERT HALVÅR

Vi anbefaler å benytte Venta-Rengjøringsmidlet til en årlig hovedrengjøring. Dette rengjøringsmidlet er spesielt tilpasset Venta-kunststoffene uten at disse blir angrepet. Iakttta bruksanvisningen på flasken.

RENGJØRING AV APPARATETS OVERDEL

Bilde 5: Slå apparatet av og trekk nettstøpslet ut av stikkkontakten. Trykk på låsetastene (se pil) for å åpne apparatets overdel.

Bilde 6: Ta hensyn til rekkefølgen når du åpner overdelen: Vipp først bort de to sideflatene

1 + **2** med lett trykk, og vipp så de to ribbede vingene **3** + **4** utover.

Bilde 7: Trekk ut strømledningen fra drivenheten **1**. Ta ut drivenheten oppover **2**. Fjern strømledningen fra holderen og trekk **3** ut nedover gjennom åpningen i overdelen **4**.

- Dra ut nettstøpslet under alle rengjørings- og vedlikeholdsarbeider!
- Drivaggregatet må ikke demonteres, ikke dyppes ned i vann og ikke komme i berøring med væsker!
- Drivaggregatet og nettstøpslet, ventilatorvinger og gir rengjøres med en tørr klut!
- Den demonterte overdelen kan rengjøres under rennende vann.
- Den demonterte overdelen må være absolutt tørr før montering!!!

Bilde 8: Sett drivaggregatet inn i overdelen **1**. Trekk ut strømkabelen nedenfra oppover gjennom åpningen i overdelen **2** og stikk den inn i drivenheten til den klikker på plass **3**. Klips fast strømledningen i holderen **4**.

Bilde 9: Ta hensyn til rekkefølgen for å lukke overdelen til apparatet: Plasser de ytre endene på låseknappene oppover. Vipp de to ribbede vingene **1** + **2** oppover og lås med låseknappene. Derved må du trykke på de ytre endene til låseknappene (se sirkel). Deretter vipper de to sideflatene **3** + **4** oppover, og smekk dem i lås.

TEKNISKE DATA

	LW 15	LW 25	LW 45
For rom*	opptil 25 m ²	opptil 40 m ²	opptil 55 m ²
Nettspenning	100-240V/50-60Hz	100-240V/50-60Hz	100-240V/50-60Hz
Lamellflate	1,4 m ²	2,1 m ²	4,2 m ²
Turtallstrinn	2	3	3
Lydnivå	22/32 dBA	24/34/44 dBA	24/35/45 dBA
Mål	26x28x31 cm	30x 30 x 33 cm	45x30x33 cm
Vekt	ca. 3 kg	ca. 3,8 kg	ca. 5,8 kg
Motoreffekt (Trinn 1 - 2 - 3)	ca. 3 - 4 watt	ca. 3 - 5 - 8 watt	ca. 3 - 5 - 8 watt
Påfyllingsmengde	5 l	7 l	10 l
Garanti	2 år	2 år	2 år

Ekstremt lavt strømforbruk

* Basert på en takhøyde på maks. 2,5 m

GARANTI

Firmaet Venta-Luftwäscher-GmbH gir 2 års garanti på defekte deler på luftvaskeren og dekker også arbeidslønn for reparasjoner. Gyldighetsområdet til garantien er innenfor den Europeiske Union. For alle andre land gjelder gyldighetsområdet kun for det landet hvor apparatet ble kjøpt. Kjøpskvitteringen gjelder som garantibevis.

AUTOMATISK UTKOPLING

Apparatet er utstyrt med en automatisk utkoplingsfunksjon, som signaliseres med indikatoren **4**.

Apparatet slår seg av automatisk, når:	Hva må gjøres
det er for lite vann i apparatets underdel	Slå apparatet av og trekk nettstøpslet ut av stikkkontakten, fyll opp med mer vann og start apparatet igjen med tasten 1 . Se også „Vedlikehold og rengjøring“, „Daglig“.
apparatets overdel er blitt åpnet.	Lukk apparatets overdel igjen ved å trykke på ytterendene på låsetasten. Slå apparatet av og så på igjen med tasten 1 .
overdelen ikke sitter på underdelen eller sitter feil på.	Sett overdelen på underdelen. Slå apparatet av og så på igjen med tasten 1 .

UTBEDRE FEIL

Problem	Mulig årsak	Hva må gjøres
Apparatet fungerer ikke	1. Nettstøpslet er ikke satt inn i stikkkontakten 2. Støpsel fra strømledningen ikke pluggert inn i drivenheten og låst.	1. Sett nettstøpslet inn i stikkkontakten, og slå apparatet på med tasten 1 . 2. Plugg støpslet fra strømledningen inn i drivenheten til den klikker på plass.
Driftsindikator 2 blinker	Feilfunksjon i motor/drivaggregat	Ta kontakt med kundeservice Tlf. +49 751 - 5008 88

SISÄLLYSLUETTELO

Turvallisuusohjeet-----	53
Ainutlaatuinen toimintatapa -----	54
Toimituksen sisältö -----	54
Laitteen kuvaus-----	54
Ennen ensimmäistä käyttöä -----	55
Käyttöönotto -----	55
Huolto ja puhdistus-----	55
Tekniset tiedot -----	57
Takuu -----	57
Automaattinen katkaisu -----	57
Häiriöiden poistaminen -----	57
Hävittämistä koskeva ohje -----	57

TURVALLISUUSOHJEET

- Ennen kuin laite otetaan käyttöön, on käyttöohje luettava huolellisesti läpi ja säilytettävä myöhemmä tarvetta varten.
- Venta-ilmanpuhdistin on asuin-, toimisto- ja oleskelutilojen ilman kostuttamiseen ja puhdistukseen käytettävä kotitalouslaite. Tarkoituksenmukainen käyttö ei voi vaarantaa terveyttä tai muodostua hengenvaaralliseksi.
- Valmistaja ei vastaa mahdollisista henkilövahingoista ja/tai aineellisista vahingoista, jotka johtuvat epäasianmukaisesta tai vääränlaisesta käytöstä.
- Laitteen käyttö seuraavissa olosuhteissa on ehdottomasti kielletty:
 - Tiloissa, joissa ilma on räjähdysaltista
 - Tiloissa, joissa ilma on syövyttävää
 - Tiloissa, joissa on suuri liuotainepitoisuus
 - Tiloissa, joissa on erittäin suuri pölykuormitus
 - Uima-altaiden tai märän maaston lähellä
- Liitä laite ainoastaan sopiviin sähköpistorasioihin – verkkojännite laitteen tyyppikilvessä ilmoitettujen tietojen mukaan.
- Ilmapesuria saa käyttää vain mukana tulevalla verkko-osalla „mallinro BI13-240050... / FJ-SW198240050...“.
- Älä ota ilmapesuria koskaan käyttöön, jos johto tai verkko-osa on vaurioitunut.
- Älä ota ilmapesuria koskaan käyttöön, jos se on pudonnut tai muulla tavoin vaurioitunut.
- Vain sähköalan ammattilaiset saavat korjata sähkölaitteita. Epäasianmukaisesti tehdyistä korjauksista saattaa syntyä huomattava vaara käyttäjälle.
- Laitetta eivät saa käyttää henkilöt (eivät myöskään lapset), jotka eivät pysty käyttämään laitetta fyysisen vamman tai kehitys- tai aistivamman vuoksi tai joilla ei ole kokemusta ja tietoja laitteen käytöstä, paitsi jos heidän turvallisuudestaan vastaava henkilö valvoo tai opastaa heitä laitteen käytössä. Lapsia on valvottava sen varmistamiseksi, etteivät he leiki laitteella.
- Älä millinkaan istu laitteen päälle tai aseta sen päälle esineitä.

- Älä työnnä laitteeseen vieraita esineitä.
- Älä milloinkaan upota laitteen yläosaa veteen tai muihin nesteisiin.
- Älä vedä verkko-osaa johdosta tai märin käsin pistorasiasta.
- Aina ennen puhdistus- tai huoltotoimenpiteitä sekä laitteen paikkaa vaihdettaessa tai sitä kuljettaessa irrota verkko-osa pistorasiasta.
- Ilmanpuhdistimen saa ottaa käyttöön vain täydellisesti koottuna.
- Aseta ilmanpuhdistin vain tasaiselle ja kuivalle pinnalle.
- Jätä laitteen ja esineiden tai seinän väliin vähintään 50 cm.
- Sijoita laite niin, ettei sitä voi vahingossa kaataa ja ettei kukaan voi kompastua laitteeseen tai sen johtoon.
- Lisää veteen ainoastaan alkuperäisiä Venta-lisäaineita. Vieraiden lisäaineiden aiheuttamista vahingoista ei Venta-Luftwäscher GmbH vastaa.
- Irrota verkko-osa pistorasiasta, jos et tarvitse laitetta.

HYVÄ ASIAKAS,

Ventan ilmanpesujärjestelmän tekniikka on ainutlaatuinen maailmassa.

Venta-ilmanpesuri ei tarvitse suodatinmattoja ja on siitä syystä erittäin hygieeninen.

AINUTLAATUINEN TOIMINTAPERIAATE:

Huono, kuiva ilma johdetaan laitteeseen. Pyörivät levyпинот, joiden pinta-ala on pienestä tilasta huolimatta 4,2m², huolehtivat siitä, että kuiva ilma imee kosteutta ja haihtumaan pääsee puhdas vesi. Vesi sitoo jopa 10µm (10/1000mm) kokoiset pöly- ja muut hiukkaset. Laitteessa ei tarvita suodattimia, jotka likaantuvat ajan mittaan. Ventan suodattimena toimii vesi: joka päivä uusi ja raikas, puhdistus-/kosteutusteholtaan vuodesta toiseen yhtä hyvä.

TOIMITUKS EN SISÄLTÖ

1 × ilmanpesuri

1 × näytepakkausta hygieniainetta 50 ml (yksi pakkaus riittää 2 viikoksi)

1 × käyttöohje

LAITTEEN KUVAUS



← Laitteen yläosa

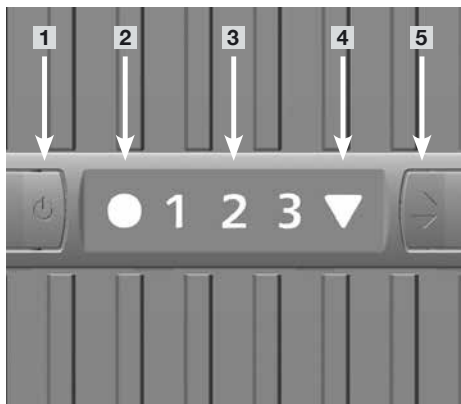


← Levypino



← Laitteen alaosa

KÄYTTÖTAULU



- 1** Painike PÄÄLLÄ / POIS
- 2** Käyttötilan näyttö PÄÄLLÄ / POIS
Palaa keskeytyksettä: PÄÄLLÄ
Ei valoa: POIS
Vilkkuu: Häiriö
(katso Häiriöiden poistaminen)
- 3** Tuuletintehon näyttö: 1 - 2 (malleissa LW 15),
1 - 2 - 3 (malleissa LW 25/45)
- 4** Automaattisen katkaisun näyttö
(katso Automaattinen katkaisu)
- 5** Tuuletintehon valintapainike: 1 - 2 (malleissa LW 15), 1 - 2 - 3 (malleissa LW 25/45)

ENNEN ENSIMMÄISTÄ KÄYTTÖÄ

Ota näytepakkaus ulos solupolystyreenistä!

Kuva 1: Poista laitteen yläosa. Poista kuljetussuoja yläosasta. Ota levypino ulos. Poista kuljetussuoja alaosasta.

KÄYTTÖÖNOTTO

- Sijoita ilmanpuhdistin tasaiselle, kuivalle pinnalle jättäen sen ja seinän tai esineiden väliin tilaa vähintään 50 cm.
- Tarkasta, että verkko-osa ja johto ovat ehjiä.

Kuva 2: Irrota laitteen kansiosa. Täytä vettä laitteen alaosaan. **Laitetta ei saa koskaan täyttää kansiosan ollessa paikoillaan!** Maksimitäyttökorkeus: katso alaosassa olevaa merkkiä (n. 5 cm altaanreunan alapuolelle). Lisää veteen Venta-hygienia-aineen koko sisältö (näytepullo 50ml). Aseta levypino jälleen sisään.

Kuva 3: Aseta yläosa paikoilleen. Liitä laite virtaverkkoon. Kytke laite päälle painikkeesta **1** – Käyttötilan näyttössä **2** palaa valo. Valitse haluamasi tuuletinteho valintapainikkeesta: 1 - 2 (malleissa LW 15), 1 - 2 - 3 (malleissa LW 25/45) **5**.

HUOLTO JA PUHDISTUS

ENNEN PUHDISTUSTA JA HUOLTOTOIMENPITEITÄ IRROTA AINA VERKKO-OSA PISTORASIASTA!

PÄIVITTÄIN

Kytke laite pois päältä painikkeesta **1**, irrota verkko-osa pistorasiasta. Poista yläosa, täytä raikasta vettä alaosaan. Aseta yläosa paikoilleen. Kytke laite päälle painikkeesta **1**.

10-14 PÄIVÄN VÄLEIN

Kuva 4: Kytke laite pois päältä ja irrota verkko-osa pistorasiasta. Kaada likainen vesi pois. Harjaa sakka alaosaan ja huuhtelee se pois. Huuhtelee levyihin kertynyt sakka (valkoiset ja vihreänkeltaiset tai ruskehtavat saostumat) Ei haittaa Venta –ilmanpuhdistimen toimivuutta. Lisäämällä Venta –hygieenistä lisäainetta varmistetaan laitteen hygieeninen käyttö.

Ota huomioon, että laite kytkeytyy automaattisesti päältä! Heti kun yläosa irrotetaan, laite kytkeytyy pois päältä. Laitteen alaosaan ja levyihin kertynyt sakka (valkoiset ja vihreänkeltaiset tai ruskehtavat saostumat) Ei haittaa Venta –ilmanpuhdistimen toimivuutta. Lisäämällä Venta –hygieenistä lisäainetta varmistetaan laitteen hygieeninen käyttö.

Annostelu

malleille LW 15 = Annostelu malleille LW 14, LW 25 = Annostelu malleille LW 24, LW 45 = Annostelu malleille LW 44. Katso pullon kylki

PUOLIVUOSITTAIN

Suosittelomme vuosittaista yleispuhdistusta Venta-puhdistusaineella. Se on kehitetty erityisesti Ventan käyttämää muovia varten eikä syövytä tätä. Lue pullossa oleva käyttöohje ennen käyttöä.

LAITTEEN YLÄOSAN PUHDISTUS

Kuva 5: Kytke laite pois päältä ja irrota verkko-osa pistorasiasta. Paina lukituspainikkeita (katso nuolia) avataksesi laitteen yläosan.

Kuva 6: Noudata ehdottomasti oikeaa järjestystä yläosaa avatessasi: käännä ensin molemmat sivuosat **1** + **2** pois kevyellä painalluksella, ja sen jälkeen molemmat uralliset siivet **3** + **4** ulospäin.

Kuva 7: Irrota verkkojohdon pistoke käyttöyksiköstä **1**. Nosta käyttöyksikkö ylöspäin pois **2**. Ota verkkojohto pois pidikkeestä **3** ja vedä se ulos yläosan aukon läpi alaspäin **4**.

- Vedä aina puhdistaussasi tai huoltaessasi laitetta pistoke irti!
- Älä pura käyttöyksikköä tai verkko-osaa, älä kasta sitä veteen äläkä anna sen joutua kosketuksiin nesteiden kanssa!
- Käyttöyksikkö, tuulettimen siipi ja vaihteisto voidaan puhdistaa kuivalla rievulla!
- Purettu yläosa voidaan pestä juoksevan veden alla.
- Puretun yläosan täytyy olla täysin kuiva ennen kuin se asennetaan takaisin paikalleen!!!

Kuva 8: Aseta käyttöyksikkö oikein päin yläosaan **1**. Vedä verkkojohdon pistoke alhaalta ylöspäin yläosan aukon läpi **2** ja työnnä käyttöyksikköön, kunnes se lukittuu **3**. Kiinnitä verkkojohto pidikkeeseen **4**.

Kuva 9: Noudata ehdottomasti oikeaa järjestystä laitteen yläosaa sulkiessasi:

Lukituspainikkeiden uloimmat pääät on oltava asetettu ylöspäin. Käännä molemmat uralliset siivet **1** + **2** ylös ja lukitse lukituspainikkeilla. Paina samalla lukituspainikkeiden uloimpia päitä (katso ympyrä). Käännä lopuksi molemmat sivuosat **3** + **4** ylös ja lukitse ne.

TEKNISET TIEDOT

TUOTENIMI:	LW 15	LW 25	LW 45
Huonekoko*	enint. 25m ²	enint. 40m ²	enint. 55m ²
Verkköjännite	100-240V/50-60Hz	100-240V/50-60Hz	100-240V/50-60Hz
Levyypinta	1,4m ²	2,1m ²	4,2m ²
Kierroslukku	2	3	3
Äänen voimakkuus	22/32 dBA	24/34/44 dBA	24/35/45 dBA
Mitat	26×28×31 cm	30×30×33 cm	45×30×33 cm
Paino	n. 3kg	n. 3,8kg	n. 5,8kg
Moottorin teho (Aste 1 - 2 - 3)	n. 3 - 4W	n. 3 - 5 - 8W	n. 3 - 5 - 8W
Vesimäärä	5l	7l	10l
Takuuaika	2 v.	2 v.	2 v.

Ääriimmäisen alhainen virrankulutus

* huoneen korkeuden ollessa enintään 2,5 m

TAKUU

Venta-Luftwäscher GmbH myöntää kahden vuoden takuun viallisille osille ja korvaa työkulut. Takuu on voimassa Euroopan unionin jäsenmaissa. Kaikissa muissa maissa takuu on voimassa vain siinä maassa, josta laite on ostettu. Takuulapuksi riittää ostokuitti.

AUTOMAATTINEN KATKAISU

Laitteessa on automaattinen katkaisu, mistä ilmoitetaan näytöllä **4**.

Laite katkaisee automaattisesti, kun:	Mitä tehdä
Laitteen alaosassa on liian vähän vettä.	Kytke laite pois päältä ja irrota verkko-osa pistorasiasta. Lisää vettä ja ota käyttöön jälleen painikkeesta 1 . Katso myös „Huolto ja puhdistus“, „Päivittäin“
Laitteen yläosa avataan.	Sulje laitteen yläosa painamalla lukituspainikkeiden uloimmista päistä. Kytke laite pois päältä ja jälleen päälle painikkeesta 1 .
Yläosa on huonosti alaosan päällä tai ei ole lainkaan paikoillaan.	Aseta yläosa alaosan päälle. Kytke laite pois päältä ja jälleen päälle painikkeesta 1 .

HÄIRIÖIDEN POISTAMINEN

Ongelma	Mahdollinen syy	Mitä tehdä
Laite ei toimi	1. Verkko-osa ei ole kytketty 2. Verkkojohdon pistoke ei ole käyttökäyttöön työnnettynä ja lukittuna.	1. Liitä verkko-osa pistorasiaan, kytke laite päälle painikkeesta 1 . 2. Työnnä verkkojohdon pistoke käyttökäyttöön, kunnes se lukittuu.
Käyttötilan näytön 2 valo vilkkuu.	Moottorin/vaihteiston vikatoiminto	Ota yhteyttä asiakaspalveluun Puh. +49 – 751 – 5008 88

HÄVITTÄMISTÄ KOSKEVA OHJE



Koskee vain EU-maita: Uusia ja vanhoja sähkölaitteita ei saa panna tavalliseen jätekeräykseen. Käytä paikkakunnalla käytettävissä olevia palautus- ja keräysjärjestelmiä. Näin tuet ympäristönsuojelua ja edistät ihmisten terveyttä.

SATURS

Piebildes par drošību	58
Unikālais darbības princips.....	59
Iesaiņojuma saturs	59
Ierīces apraksts.....	59
Pirms izmantošanas pirmo reizi	60
Pirms izmantošanas pirmo reizi.....	60
Apkope un tīrīšana	60
Tehniskie raksturlielumi	62
Garantija	62
Automātiskā izslēgšanās	62
Kļūmju novēršana	62
Norāde par atbrīvošanos no izlietotajām ierīcēm	62

PIEBILDES PAR DROŠĪBU

- Pirms ierīces darbināšanas rūpīgi izlasiet šo pamācību un saglabājiet to turpmākām uzziņām.
- Venta gaisa attīrītājs un mitrinātājs ir sadzīves ierīce, kas paredzēta gaisa mitrināšanai un attīrīšanai mājās, birojos un atpūtas telpās. Ja ierīci izmantosiet citiem nolūkiem, nevis paredzētajiem, var rasties veselības un dzīvības apdraudējuma risks.
- Ierīces ražotājs neatbild par personiskajiem savainojumiem un īpašuma bojājumiem, kas radušies neuzmanīgas vai nepiemērotas lietošanas rezultātā.
- Nelietojiet ierīci turpmāk norādītajās vietās:
 - telpās vai citās vietās, kur ir sprādziena risks;
 - telpās ar agresīvu vidi;
 - telpās ar augstu šķīdinātāju koncentrāciju;
 - telpās ar ievērojami putekļainu gaisu;
 - pie peldbaseiniem vai citām mitrām vietām.
- Pieslēdziet šo ierīci tikai pie piemērotas maiņstrāvas rozetes – maiņstrāvas tīkla spriegumam jāatbilst uz ierīces norādītajam.
- Gaisa attīrītāju un mitrinātāju drīkst izmantot tikai ar "Modeļa nr. B113-240050... / FJ-SW198240050..." barošanas adapteru (kompl. iekļ.).
- Nekādā gadījumā nelietojiet gaisa attīrītāju un mitrinātāju, ja bojāts tā barošanas adapters vai kabelis, vai radusies ierīces darbības kļūme vai tā nomesta vai jebkādā veidā bojāta.
- Elektrisko ierīču remontu drīkst veikt tikai profesionāli speciālisti. Pretējā gadījumā var rasties lietotāja nopietna apdraudējuma risks.
- Šo ierīci nav paredzēts izmantot personām (ieskaitot mazus bērnus) ar ierobežotām fiziskām vai psihiskām spējām, vai bez atbilstošas pieredzes un zināšanām, ja tās neuzrauga vai nav apmācījusī persona, kas atbildīga par viņu drošību. Uzmaniet, lai bērni nerotaļātos ar šo ierīci.
- Nesēdieties uz šīs ierīces un neko nenovietojiet uz tās.
- Neievietojiet šajā ierīcē svešķermeņus.
- Neiemērciet šo ierīci ūdenī vai jebkādā citā šķīdumā.

- Nekādā gadījumā neatvienojiet ierīci no maiņstrāvas tīkla, ar mitrām rokām pavelkot kabeli vai barošanas adapteru.
- Atvienojiet ierīci no maiņstrāvas tīkla, kad to nelietojat.
- Atvienojiet ierīci no maiņstrāvas tīkla pirms tās tīrīšanas, remontēšanas vai pārvietošanas.
- Ierīci drīkst darbināt tikai pēc tam, kad tā ir pilnībā samontēta.
- Novietojiet ierīci uz stabilas, līdzenas un sausas vietas.
- Pārliecinieties, ka starp šo ierīci un citiem priekšmetiem, piemēram, mēbelēm vai sienām ir vismaz 50 cm brīva vieta.
- Novietojiet šo ierīci tur, kur tā nevar apgāzties, un tādējādi neviens nevar paklupt pret ierīci vai tās vadu.
- Pie ūdens pievienojiet tikai oriģinālās Venta piedevas. Venta-Luftwäscher GmbH neatbild par kaitējumu, ko izraisījusi citu piedevu izmantošana.

CIENĪJAMO PIRCĒJ!

Venta gaisa attīrīšanas un mitrināšanas sistēma piedāvā unikālu tehnoloģiju. Venta gaisa attīrītāji un mitrinātāji darbojas bez filtriem un ir maksimāli higiēniski.

UNIKĀLAIS DARBĪBAS PRINCIPS

Ierīce iesūc sauso piesārņoto gaisu. Rotējošās disku plātnes ar kopējo virsmu līdz 4,2 m², kas aizņem minimālu platību, nodrošina sausa gaisa mitrināšanu ar iztvaikojošu tīru ūdeni. Ūdens aiztur pat mikroskopiskas netīrumu daļiņas, kuru izmērs ir līdz 10 mikroniem (10/1000 mm). Ierīcei nav filtru, kas laika gaitā piesārņotos. Venta ierīcēs par filtru kalpo parastais ūdens, kas ir svaigs katru dienu, un gadiem ilgi darbojas ar nemainīgu gaisa attīrīšanas un mitrināšanas efektivitāti.

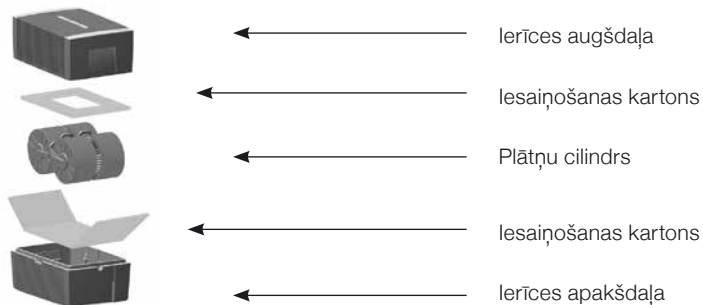
IESAIŅŪJUMA SATURS

1 × Gaisa attīrītājs un mitrinātājs

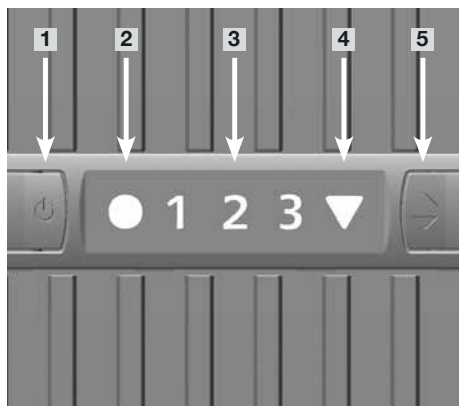
1 × Higiēniskās piedevas parauga flakons 50ml (pietiek 2 nedēļām)

1 × Lietošanas pamācība

IERĪCES APRAKSTS



DARBINĀŠANAS PANELIS



- 1** ON/OFF (ieslēgšana/izslēgšana) taustiņš
- 2** Darbināšanas indikators ON/OFF (ieslēgts/izslēgts)
Nepārtraukti izgaismots: ON (ieslēgts)
Nav izgaismots: OFF (izslēgts)
Mirgo: radusies kļūme
(Skatiet nodaļā "Kļūmju novēršana")
- 3** Darbības režīma indikators 1 - 2 (LW 15),
1 - 2 - 3 (LW 25/45)
- 4** Automātiskās izslēgšanās indikators
(skatiet nodaļā "Automātiskā izslēgšanās")
- 5** Darbības režīma izvēles taustiņš
1 - 2 (LW 15), 1 - 2 - 3 (LW 25/45)

PIRMS IZMANTOŠANAS PIRMO REIZI

Izņemiet izmēģinājuma flakonus no putuplasta iesaiņojuma.

1. ilustrācija. Noņemiet ierīces augšdaļu. Izņemiet iesaiņošanas kartonu no augšdaļas. Izņemiet plātņu cilindru. Izņemiet iesaiņošanas kartonu no apakšdaļas.

DARBINĀŠANA

- Novietojiet gaisa attīrītāju un mitrinātāju uz sausas un līdzenas virsmas vismaz 50 cm attālumā no sienas, mēbelēm un citiem priekšmetiem.
- Pārlicinieties, ka barošanas adapters vai kabelis nav bojāts.

2. ilustrācija. Noņemiet ierīces augšdaļu. Ielejiet ūdeni ierīces apakšdaļā. **Nekādā gadījumā nelejiet ūdeni, ja nav noņemta augšdaļa!** Piepildīšanas līmenis: skatiet zīmi apakšdaļā (apmēram 5 cm zem stīpas). Pievienojiet ūdenim visu flakona saturu ar Venta higiēnisko piedevu (testa flakons 50ml). Vēlreiz ievietojiet plātņu cilindru.

3. ilustrācija. Uzlieciet ierīces augšdaļu. Pieslēdziet ierīci pie maiņstrāvas tīkla rozetes. Ieslēdziet ierīci ar taustiņu **1**, un izgaismojas darbināšanas indikators **2**. Izmantojot izvēles taustiņu **5**, izvēlieties nepieciešamo darbības režīmu 1 – 2 (LW 15), 1 – 2 – 3 (LW 25/45).

APKOPE UN TĪRĪŠANA

NOTEIKTI ATVIENOJIET BAROŠANAS ADAPTERU PIRMS JEBKĀDĀM TĪRĪŠANAS UN APKOPES DARBĪBĀM!

KATRU DIENU

Izslēdziet ierīci ar taustiņu **1** un atvienojiet barošanas adapteru. Noņemiet ierīces augšdaļu, ielejiet tīru ūdeni ierīces apakšdaļā. Novietojiet atpakaļ ierīces augšdaļu. Ieslēdziet ierīci, piespiežot taustiņu **1**.

IK PĒC 10 – 14 DIENĀM

4. ilustrācija. Izslēdziet ierīci un atvienojiet barošanas adapteru. Izlejiet netīro ūdeni. Iztīriet nosēdumus ierīces apakšdaļā ar birsti un izskalojiet ar ūdeni. Analoģiski izmazgājiet arī plātņu cilindru. Vēlreiz piepildiet ierīces apakšdaļu ar ūdeni. Pievienojiet Venta higiēnisko piedevu. Par devām skatiet dozēšanas skalu flakona aizmugurē.

Visi nosēdumi ierīces apakšdaļā un uz plātņu cilindra (baltas, zaļgandzeltenas vai brūnganas nogulsnes) NEKAITĒ Venta gaisa attīrītāja darbībām. Pateicoties higiēniskajai piedevai, tiek nodrošināta higiēniska vide ierīcē un darbības bez problēmām.

Dažādiem modeļiem paredzētās devas

LW 15 = modelim LW 14 paredzētā deva, LW 25 = modelim LW 24 paredzētā deva, LW 45 = modelim LW 44 paredzētā deva. Skatiet flakona aizmugurē.

IK PĒC SEŠIEM MĒNEŠIEM

Ieteicams ik pēc sešiem mēnešiem veikt vispārējo tīrīšanu, izmantojot Venta ierīces speciālo tīrītāju. Atbilstoši gaisa attīrītāja piesārņojuma pakāpei, iespējams, tīrīšanas laikā sajūtīsiet smaku. Šāda gadījumā nodrošiniet pienācīgu vēdināšanu telpā, kur notiek tīrīšana. Venta ierīces tīrītājs ir īpaši izgatavots, lai būtu piemērots Venta plastmasai un to nesaēstu. Izpildiet uz flakona redzamos norādījumus par izmantošanu.

VISPĀRĒJĀ TĪRĪŠANA

5. ilustrācija. Izslēdziet ierīci un atvienojiet barošanas adapteru. Lai atvērtu ierīces augšdaļu, piespiediet fiksatorus (skatiet bultas).

6. ilustrācija. Lai atvērtu ierīces augšdaļu, noteikti ievērojiet pareizu secību: vispirms atveriet divas sānu virsmas **1** + **2**, tad divus ribotos spārnus **3** + **4** (viegli piespiežot).

7. ilustrācija. Atvienojiet strāvas vada spraudni no ierīces motora bloka **1**. Izceliet uz augšu motora bloku **2**. Izņemiet strāvas vadu no turētāja **3**, tad izvelciet to caur atveri ierīces augšdaļā **4**.

- **Neizjauciet motora bloku un barošanas adapteru, neiemērciet tos ūdenī un nepieļaujiet to saskari ar jebkādu šķidrumu!**
- **Notīriet motora bloku, ventilatora lāpstiņas un piedziņu tikai ar sausu drāniņu!**
- **Noņemto ierīces augšdaļu var notīrīt zem tekoša ūdens.**
- **Pirms montāžas noņemtajai ierīces augšdaļai jābūt pilnīgi sausai!!!**

8. ilustrācija. Pareizā virzienā ievietojiet motora bloku ierīces augšdaļā **1**. Izvelciet strāvas vada spraudni uz augšu caur atveri ierīces augšdaļā **2** un pieslēdziet pie motora bloka, līdz tas fiksējas **3**. Fiksējiet strāvas vadu turētājā **4**.

9. ilustrācija. Novietojiet fiksatoru ārējos galus uz augšu (skatiet ilustrācijā)! Tagad obligāti ievērojiet turpmāk minēto darbību secību: vispirms divus ribotos spārnus **1** + **2**, pēc tam divas sānu virsmas **3** + **4** paceliet uz augšu, tad fiksējiet ievietojiet gropēs un savienojiet fiksatorā.

TEHNISKIE RAKSTURLIELUMI

PRODUKTA MODELIS	LW 15	LW 25	LW 45
Telpām*	līdz 25 m ²	līdz 40 m ²	līdz 55 m ²
Maiņstrāvas tīkla spriegums	100-240V/50-60Hz	100-240V/50-60Hz	100-240V/50-60Hz
Plātņu virsma	1,4 m ²	2,1 m ²	4,2 m ²
Darba režīmi	2	3	3
Trokšņu līmenis	22/32 dBA	24/34/44 dBA	24/35/45 dBA
Izmērs	26×28×31 cm	30x 30 x 33 cm	45x30x33 cm
Svars	apmēram 3 kg	apmēram 3,8 kg	apmēram 5,8 kg
Motora jauda (režīms 1-2-3)	apmēram 3-4 watt	apmēram 3-5-8 watt	apmēram 3-5-8 watt
Ūdens tilpums	5 litri	7 litri	10 litri
Garantija	2 gadi	2 gadi	2 gadi

Ārkārtīgi mazs elektroenerģijas patēriņš

* Pamatojoties uz griestu augstumu maksimāli 2,5 m

GARANTIJA

Pateicoties produkta augstajai kvalitātei, Venta-Luftwäscher GmbH garantē, ka šis produkts, ja tiek izmantots pareizi, nesabojāsies divu gadu laikā no iegādes datuma. Ja rodas materiāla bojājumi vai darbināšanas kļūda, lūdzu, sazinieties ar VENTA servisu vai izplatītāju. Tiek piemēroti arī Ventas vispārējie garantijas nosacījumi: www.venta-luftwaescher.de/service/garantie/

AUTOMĀTISKĀ IZSLĒGŠANĀS

Šai ierīcei ir automātiskās izslēgšanās funkcija, ko norāda indikators **4**.

Ierīce automātiski izslēgsies, ja:	Veicamās darbības
ierīces apakšdaļā ir pārāk maz ūdens	Izslēdziet ierīci, atvienojiet barošanas adapteru, pielejiet ūdeni un vēlreiz sāciet darbināt, piespiežot taustiņu 1 . Skatiet arī nodaļas "Apkope un tīrīšana" sadaļā "Katru dienu".
atvērta ierīces augšdaļa	Aizveriet ierīces augšdaļu, piespiežot fiksatoru ārējos galus. Ieslēdziet un izslēdziet ierīci, izmantojot taustiņu 1 .
ierīces augšdaļa nav novietota vai nav pareizi savietota ar apakšdaļu	Novietojiet ierīces augšdaļu uz apakšdaļas. Ieslēdziet un izslēdziet ierīci, izmantojot taustiņu 1 .

KĻŪMJU NOVĒRŠANA

Problēma	Iespējamie cēloņi	Risinājumi
Ierīce nedarbojas	1. Nav pieslēgts barošanas adapters. 2. Strāvas vada spraudnis nav pieslēgts vai nav kārtīgi pieslēgts pie motora bloka.	1. Pieslēdziet barošanas adapteru pie maiņstrāvas rozetes un ieslēdziet ierīci, izmantojot taustiņu 1 . 2. Pieslēdziet strāvas vada spraudni pie motora bloka, līdz tas fiksējas.
Mirgo darbības indikators 2	Radusies motora/piedziņas darbības kļūme.	Sazinieties ar autorizētu servisa centru.



NORĀDE PAR ATBRĪVOŠANOS NO IZLIETOTAJĀM IERĪCĒM

Spēkā tikai Eiropas Savienības valstīs. Vecas elektriskās un elektroniskās ierīces neizmetiet sadzīves atkritumos. Izmantojiet vietējos izlieto to ierīču savākšanas punktus. Šādā veidā varat dot vērtīgu ieguldījumu vides un cilvēku veselības aizsardzībā..

TURINYS

Saugumo nurodymai-----	63
Unikali technologija-----	64
Rinkinio dalys-----	64
Įrangos aprašymas-----	64
Prieš pirmąjį naudojimą-----	65
Įjungimas-----	65
Priežiūra ir valymas-----	65
Techniniai duomenys-----	67
Garantija-----	67
Automatinis išsijungimas-----	67
Gedimų šalinimas-----	67
Atliekų šalinimo nuorodos-----	67

SAUGUMO NURODYMAI

- Prieš pradėdami naudoti prietaisą, įdėmiai perskaitykite šią instrukciją ir laikykite ją saugioje vietoje, kad galėtumėte naudoti ateityje.
- Oro drėkintuvas-valytuvas „Venta“ - tai buitinis prietaisas, skirtas drėkinti ir valyti orą namuose, biuro patalpose ar laisvalaikio centruose. Prietaiso naudojimas ne pagal numatytą paskirtį gali sukelti pavojų sveikatai ar gyvybei.
- Gamintojas neatsako už susižeidimus ar patirtą turtinę žalą, patirtą dėl neatsargaus prietaiso naudojimo.
- Jokiū būdu negalima naudoti prietaiso šiomis sąlygomis:
 - patalpose ar vietose, kur esama sprogo pavojaus;
 - patalpose su agresyvia atmosfera;
 - patalpose, kuriose didelė tirpiklių koncentracija;
 - patalpose su žymiu dulkių ore kiekiu;
 - aplink baseinus ar kitose drėgnose zonose.
- Prietaisąjunkite tik į tinkamus elektros lizdus: įtampa turi atitikti aprašymą ant prietaiso duomenų lentelės.
- Oro drėkintuvą-valytuvą galima eksploatuoti tik su „Model No. BI13-240050... / FJ-SW198240050...“ elektros kištukais (yra rinkinyje).
- Niekada nenaudokite oro drėkintuvo-valytuvo su pažeistu elektros kištuku ar laidu arba po to, kai jis tinkamai neveikė, buvo numestas ar pažeistas koku nors kitu būdu.
- Elektros prietaisų remontą turėtų atlikti tik profesionalūs specialistai. Mėgėjiškas remontas gali sukelti rimtą pavojų prietaiso naudotojui.
- Prietaisu neskirta naudotis žmonėms (taip pat vaikams) su ribotomis fizinėmis, lytėjimo ar protinėmis galimybėmis ir / arba žiniomis, neprižiūrint asmeniui, atsakingam už jų saugumą arba apmokytiems naudotis šiuo prietaisu. Vaikus būtina prižiūrėti, kad šie nežaistų su prietaisu.
- Nesėdėkite ir nedėkite jokių daiktų ant prietaiso.
- Neįspauskite į prietaisą jokių pašalinių daiktų.
- Neapanardinkite prietaiso į vandenį ar kitus skysčius.

- Niekada neišjunkite prietaiso, tempdami už laido arba ištraukdami elektros kištuką drėgnomis rankomis.
- Kai prietaiso nenaudojate, išjunkite.
- Prieš valant, taisant ar perkeliant prietaisą, pirmiausia būtina jį išjungti iš elektros lizdo.
- Oro drėkintuvą-valytuvą galima naudoti tik pilnai surinktu.
- Oro drėkintuvą-valytuvą statykite ant stabilaus, plokščio ir sauso paviršiaus.
- Pasirūpinkite, kad prietaisas būtų pastatytas mažiausiai 50 cm atstumu nuo kitų daiktų, pvz. baldų ar sienų.
- Prietaisą statykite tokioje vietoje, kad jo niekas nenumestų, neužkliūtų už jo arba laido.
- Naudokite tik originalius „Venta“ priedus vandeniui. „Venta-Luftwäscher“ GmbH neprisiima atsakomybės už žalą, kurią gali sukelti kitokių priedų naudojimas.

MIELAS PIRKĖJAU

„Venta“ oro drėkinimo-valymo sistema siūlo visame pasaulyje unikalią technologiją. „Venta“ oro drėkintuvus-valytuvus sukonstruotas be filtro medžiagos ir yra itin higieniškas.

UNIKALI TECHNOLOGIJA:

Prastos kokybės, sausas oras patenka į prietaisą. Besisukančių diskų eilės, kurių paviršiaus plotas sudaro iki 4,2 m² užtikrina, užimdamos kaip įmanoma mažiau vietos, kad sausas oras įgertų drėgmę, todėl švarus vanduo gali garuoti. Iki 10 μm (10/1000mm) dydžio purvo dalelės sulaikomos vandenyje. Prietaise nėra jokių filtrų, kurie bėgant laikui užteršiami. „Venta“ filtru tampa vanduo. Kasdien jis būna naujas bei švarus ir metai iš metų užtikrina pastovų kokybišką valymą bei drėkinimą.

RINKINIO DALYS

1 × Oro drėkintuvus-valytuvus

1 × Higieninės priemonės mėginy 50 ml (užtenka 2 savaites)

1 × Naudojimo instrukcija

ĮRANGOS APRAŠYMAS



Viršutinis korpusas



Apsauga transportavimui



Diskų eilė

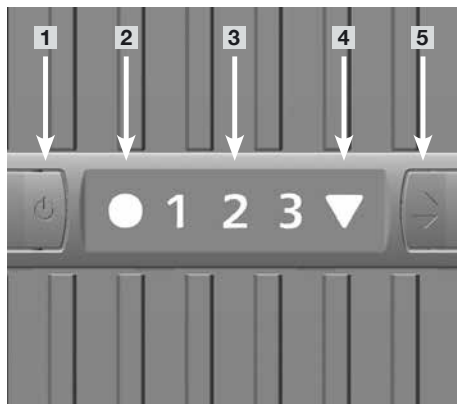


Apsauga transportavimui



Apatinis korpusas

VALDIKLIS



- 1** Įjungimo / Išjungimo mygtukas
- 2** Įjungimo / Išjungimo indikatorius
Indikatorius šviečia nepertraukiamai:
ĮJUNGTA
Indikatorius nešviečia: IŠJUNGTA
Indikatorius mirkčioja: Gedimas
(žr. „Gedimų šalinimas“)
- 3** Ventiliatoriaus padėties rodymas 1-2 (LW 15),
1-2-3 (LW 25/45)
- 4** Automatinio išsijungimo rodymas
(žr. „Automatinis išsijungimas“)
- 5** Ventiliatoriaus padėties nustatymo mygtukas
1-2 (LW 15), 1-2-3 (LW 25/45)

PRIEŠ PIRMAJĄ NAUDOJIMĄ

Išimkite polistireno įpakavimą.

1 pav.: Nuimkite viršutinį korpusą. Nuimkite apsaugą transportavimui nuo viršutinio korpuso. Išimkite diskų eilę. Nuimkite apsaugą transportavimui nuo apatinio korpuso.

ĮJUNGIMAS

- Pastatykite oro drėkintuvą-valytuvą ant sauso ir lygaus paviršiaus mažiausiai 50 cm atstumu nuo sienų, baldų ar kitokių daiktų.
- Patikrinkite, ar elektros kištukas ar laidas nėra nepažeisti.

2 pav.: Nuimkite viršutinį korpusą. Pripilkite vandens į apatinį korpusą. **niekada nepilkite vandens į prietaisą su uždėta viršutine dalimi!** Pripildymo lygis: Stebėkite žymą ant apatinio korpuso (apie 5 cm. žemiau briaunos). Supilkite visą buteliuką higieninės priemonės „Venta“ (50 ml mėginį). Vėl įstatykite diskų eilę.

3 pav.: Uždėkite viršutinį korpusą. Įjunkite prietaisą į elektros maitinimo tinklą. Prietaisą įjunkite mygtuku **1** - įjungimo indikatorius **2** užsidegs. Ventiliatoriaus padėties nustatymo mygtuku **5** parinkite norimą režimą 1 - 2 (LW15), 1 - 2 - 3 (LW 25/45).

PRIEŽIŪRA IR VALYMAS

PRIEŠ ATLIKdami PRIEŽIŪROS IR VALYMO DARBUS, IŠTRAUKITE ELEKTROS KIŠTUKĄ!

KASDIEN

Prietaisą išjunkite mygtuku **1** ir ištraukite kištuką iš elektros tinklo. Nuimkite viršutinį korpusą ir pripilkite švaraus vandens į apatinį korpusą. Uždėkite viršutinį dangtį. Mygtuku **1** įjunkite prietaisą.

KAS 10-14 DIENŲ

4 pav.: Išjunkite prietaisą ir ištraukite elektros kištuką. Išpilkite užterštą vandenį. Iššveiskite nuosėdas apatiniame korpuse ir išskalaukite. Nuskalaukite diskų eiles vandeniu. Pripilkite vandens į apatinį korpusą įpilkite „Venta“ higieninės priemonės. Dozavimas pažymėtas ant buteliuko.

Nuosėdos (baltos, žalios, gelšvos ar rusvos) apatiniame korpuse ir ant diskų eilių NESUMAŽINA „Venta“ oro drėkintuvo-valytuvo efektyvumą. Naudojant papildomą higieninę priemonę garantuojamas veikimas be rūpesčių.

Dozavimas skirtingiems modeliams

LW 15 kaip ir modeliui LW 14, LW 25 kaip ir modeliui LW 24, LW 45 kaip ir modeliui LW 44. Žiūrėkite ant buteliuko.

KAS ŠEŠIS MĖNESIUS

Kas šešis mėnesius rekomenduojame atlikti generalinį valymą, naudojant „Venta“ prietaisų valiklį. Priklausomai nuo oro drėkintuvo-valytuvo užteršimo, valant gali sklisti kvapai. Tokiu atveju išvedinkite. „Venta“ prietaisų valiklis specialiai sukurtas taip, kad tiktų valyti „Venta“ prietaisų plastikinę dalis, jų nepažeidžiant. Prašome laikytis naudojimo nurodymų ant buteliuko.

GENERALINIS VALYMAS

5 pav.: Išjunkite prietaisą ir ištraukite elektros kištuką. Norėdami atidaryti viršutinį korpusą, paspauskite fiksavimo užšovą (kaip parodyta rodyklėmis).

6 pav.: atidarant viršutinį korpusą, būtina atlikti aprašytus veiksmus iš eilės: Pirmiausia atlenkite du šonus **1** + **2** ir po to atlenkite du briaunuotus šonus **3** + **4** (lengvai paspausdami).

7 pav.: Atjunkite maitinimo laidą jungtį nuo varikliuko **1**. Iškelkite varikliuką **2**. Atlaisvinkite maitinimo laidą nuo laikiklio **3** ir ištraukite per angą viršutiniame korpuse **4**.

- **neardykite varikliuko ir elektros kištuko, nepadarykite į vandenį ir neleiskite kontaktuoti su skysčiais!**
- **Varikliuką, sparnuotę ir krumpliaratį nuvalykite sausu audeklu!**
- **išmontuotą viršutinį korpusą galima nuplauti tekančio vandens srove.**
- **Prieš surenkant, išmontuotas viršutinis korpusas turi būti visiškai sausas!!!**

8 pav.: Įdėdami varikliuką į viršutinį korpusą, teisingai juos suderinkite **1**. Ištraukite maitinimo laidą jungtį į viršų per angą viršutiniame korpuse **2** ir įstatykite į varikliuką, kad užsifiksuotų **3**. Įsprauskite maitinimo laidą į laikiklį **4**.

9 pav.: nustatykite išorinius užšovo galus į viršų (kaip parodyta apskritime)!

Šiuo momentu itin svarbu atlikti veiksmus šia seka: Pirmiausia užlenkite du briaunuotus šonus **1** + **2**, o po to - dvi šonines dalis **3** + **4** ir užfiksuokite užšovu.

TECHNINIAI DUOMENYS

GAMINIO PAVADINIMAS	LW 15	LW 25	LW 45
Patalpoms*	iki 25 m ²	iki 40 m ²	iki 55 m ²
Įėjimo įtampa	100-240V/50-60Hz	100-240V/50-60Hz	100-240V/50-60Hz
Diskų paviršiaus plotas	1,4 m ²	2,1 m ²	4,2 m ²
Greičiai	2	3	3
Triukšmo lygis	22/32 dBA	24/34/44 dBA	24/35/45 dBA
Išmatavimai	26×28×31 cm	30×30×33 cm	45×30×33 cm
Svoris	apie 3 kg	apie 3,8 kg	apie 5,8 kg
Varikliuko galia (Greitis 1 - 2 - 3)	apie 3 - 4W	apie 3 - 5 - 8W	apie 3 - 5 - 8W
Vandens talpa	5 litrai	7 litrai	10 litrai
Garantija	2 metai	2 metai	2 metai

Itin mažos energijos sąnaudos

* priklausomai nuo lubų aukščio, daugiausiai 2,5 m

GARANTIJA

Dėl aukštos gaminio kokybės „Venta-Luftwäscher GmbH“ garantuoja, kad šis gaminys nesuges, jei bus tinkamai naudojamas. Ši garantija suteikiama dvejiems metams po įsigijimo datos. Jei vis dėl to aptiktumėte medžiagų ar gamybos defektų, susisiekite su „Venta“ techninio aptarnavimo komanda ar vietiniu platintoju. Galioja bendrosios „Venta“ garantijos sąlygos:

www.venta-luftwaescher.de/service/garantie/

AUTOMATINIS IŠSIJUNGIMAS

Prietaise veikia automatinio išsijungimo funkcija, kurią nurodo **4**.

Įrenginys išsijungs automatiškai, kai:	ką daryti
per mažas vandens kiekis apatiname korpusė.	Išjunkite prietaisą, ištraukite elektros kištuką, įpilkite vandens ir iš naujo įjunkite prietaisą mygtuku 1 . Taip pat žr. skyrių „Priežiūra ir valymas“, „Kasdien“
atidarytas viršutinis korpusas	Uždarykite viršutinį dangtį, spausdami išorinius užšovų galus. Įjunkite prietaisą įjungimo / išjungimo mygtuku 1 .
viršutinis korpusas nepritvirtintas arba neteisingai uždėtas ant apatinio korpuso	Uždėkite viršutinį dangtį ant apatinės talpos. Prietaisą įjunkite ir išjunkite mygtuku 1 .

GEDIMŲ ŠALINIMAS

Problema	Galimos priežastys	ką daryti
Prietaisas neveikia	1. Neįkištas elektros kištukas. 2. Maitinimo kabelio jungtis nepriungta ir neužfiksuota prie varikliuko.	1. Įkiškite kištuką į elektros lizdą, įjunkite prietaisą mygtuku 1 . 2. Įstatykite maitinimo laido jungtį į varikliuką, taip, kad užsifiksuotų.
Indikatorius 2 mirkčioja	Varikliuko / krumpliaračio gedimas	Susisiekite su įgaliotu aptarnavimo centru.

ATLIEKŲ ŠALINIMO NUORODOS



Taikoma tik ES šalims: Senos elektros technikos negalima išmesti su buitinėmis atliekomis. Prašome atiduoti į esamas vietines surinkimo vietas. Taip prisidėsite prie aplinkos bei žmonių sveikatos saugojimo.

SPIS TREŚCI

Uwagi dotyczące bezpieczeństwa	68
Jedyne w swoim rodzaju działanie urządzenia.....	69
Zawartość opakowania	69
Opis urządzenia	69
Przed pierwszym użyciem	70
Uruchamianie	70
Konserwacja i czyszczenie	70
Dane techniczne.....	72
Gwarancja.....	72
Automatyczny wyłącznik	72
Usuwanie usterek	72
Informacje dotyczące usuwania zużytego sprzętu elektrycznego i elektronicznego	72

UWAGI DOTYCZĄCE BEZPIECZEŃSTWA

- Przed rozpoczęciem eksploatacji urządzenia należy w całości przeczytać instrukcję obsługi i zachować ją do późniejszego wykorzystania.
- Oczyszczacz i nawilżacz powietrza Venta jest urządzeniem do nawilżania i oczyszczania powietrza w pomieszczeniach mieszkalnych, biurowych i innych. Użytkowanie niezgodne z przeznaczeniem może być groźne dla życia lub zdrowia.
- Producent nie ponosi odpowiedzialności za ewentualne szkody na zdrowiu lub życiu i/lub szkody materialne, które spowodowane zostały niewłaściwym lub błędnym użytkowaniem.
- Urządzenia absolutnie nie wolno użytkować w następujących warunkach:
 - W pomieszczeniach, w których panuje atmosfera grożąca wybuchem;
 - W pomieszczeniach, w których występuje agresywna atmosfera;
 - W pomieszczeniach o wysokim stężeniu rozpuszczalników;
 - W pomieszczeniach o ekstremalnie wysokim zapyleniu;
 - W pobliżu pływalni lub obszarów mokrych.
- Urządzenie podłączać wyłącznie do odpowiednich gniazdek wtykowych sieci zasilania – napięcie w sieci musi być zgodne z danymi zamieszczonymi na tabliczce znamionowej urządzenia.
- Należy używać wyłącznie załączonego zasilacza „model nr BI13-240050... / FJ-SW198240050...”
- Nigdy nie włączać oczyszczacza i nawilżacza powietrza, gdy uszkodzony jest kabel lub wtyczka, gdy urządzenie działało już wcześniej nieprawidłowo albo gdy spadło lub zostało uszkodzone w inny sposób
- Naprawy urządzeń elektrycznych mogą być wykonywane wyłącznie przez wykwalifikowanych specjalistów. Nieprawidłowo wykonane naprawy mogą być źródłem poważnych zagrożeń dla użytkownika.
- Niniejsze urządzenie nie jest przeznaczone do użytkowania przez osoby (w tym dzieci) o ograniczonej sprawności fizycznej, sensorycznej lub psychicznej, ani przez osoby, którym brak jest odpowiedniego doświadczenia i/lub wiedzy, chyba że odbywa się to pod nadzorem lub zgodnie z instrukcjami dotyczącymi użytkowania urządzenia przekazywanymi przez osobę odpowiedzialną za bezpieczeństwo takich osób. Należy sprawować nadzór nad dziećmi, aby zagwarantować, że nie będą bawiły się urządzeniem.

- Na urządzeniu nie wolno siadać ani stawiać na nim żadnych przedmiotów.
- Do urządzenia nie wkładać żadnych obcych przedmiotów.
- Górnej części urządzenia nigdy nie zanurzać w wodzie ani innej cieczy.
- Nigdy nie wyciągać wtyczki z gniazdka sieciowego, ciągnąc za kabel ani dotykając mokrymi rękami.
- Gdy urządzenie nie jest użytkowane, wyciągnąć wtyczkę z gniazdka.
- Przed każdą konserwacją i czyszczeniem urządzenia, a także przed każdą zmianą miejsca użytkowania, należy wyciągnąć wtyczkę z gniazdka.
- Oczyszczacz i nawilżacz powietrza wolno uruchamiać wyłącznie w kompletnie zmontowanym stanie.
- Oczyszczacz i nawilżacz powietrza ustawiać wyłącznie na równej, suchej powierzchni.
- Należy zachować minimalny odstęp od innych przedmiotów lub ściany wynoszący 50 cm.
- Urządzenie należy ustawiać w taki sposób, żeby nie można go było przewrócić ani żeby nikt się nie mógł o nie lub o kabel potknąć.
- Do wody dodawać wyłącznie oryginalne dodatki firmy Venta. Za szkody spowodowane przez inne dodatki firma Venta-Luftwäscher GmbH nie ponosi odpowiedzialności.

SZANOWNY KLIENCIE,

System nawilżania i oczyszczania Venty stanowi unikalną, na skalę światową, technologię. Oczyszczacz i nawilżacz powietrza Venta nie wymaga stosowania wkładek filtrujących, co zapewnia wyjątkową higieniczność.

JEDYNE W SWOIM RODZAJU DZIAŁANIE URZĄDZENIA:

Zanieczyszczone, suche powietrze zostaje zassane do urządzenia. Obracający się wkład płytkowy (powierzchnia 4,2m²) zapewnia wyparowanie czystej wody i zaabsorbowanie wilgoci przez suche powietrze. W wodzie zatrzymywane są zanieczyszczenia o wielkości >10µm (10/1000mm). Nie ma filtra, który z czasem ulega zanieczyszczeniu. Filtr w urządzeniu Venta jest woda – codziennie czysta i świeża - o niezmiennych właściwościach czyszcząco - nawilżających.

ZAWARTOŚĆ OPAKOWANIA

1 × Oczyszczacz i nawilżacz powietrza

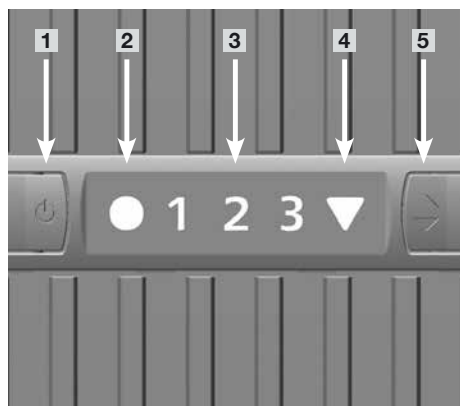
1 × Próbne opakowanie dodatkowego środka higienicznego Venta o pojemności 50ml (wystarcza na 2 tygodnie)

1 × Instrukcja obsługi

OPIS URZĄDZENIA



PANEL STEROWANIA



- 1** Przycisk ON/OFF (włączony/wyłączony)
- 2** Wskaźnik ON/OFF (włączony/wyłączony)
Dioda świeci ciągle: ON (włączony)
Dioda nie świeci: OFF (wyłączony)
Migająca: usterka
(patrz: Usuwanie usterek)
- 3** Wskaźnik poziomu pracy urządzenia
1 - 2 (w LW 15) 1 - 2 - 3 (w LW 25/45)
- 4** Kontrolka sygnalizująca automatyczne wyłączenie (Patrz rozdział "Automatyczny wyłącznik")
- 5** Przycisk wyboru poziomu pracy urządzenia
1 - 2 (w LW 15) 1 - 2 - 3 (w LW 25/45)

PRZED PIERWSZYM UŻYCIEM

Wyjąć ze styropianu opakowanie próbne!

Rysunek 1: Zdjąć górną część obudowy. Z górnej części obudowy usunąć zabezpieczenie transportowe. Wyciągnąć wkład płytkowy. Usunąć zabezpieczenie transportowe z dolnej części obudowy.

URUCHAMIANIE

- Oczyszczacz i nawilżacz powietrza ustawić na równej i suchej powierzchni, zachowując minimalny odstęp od ściany lub innych przedmiotów wynoszący 50 cm.
- Sprawdzić, czy wtyczka sieciowa lub kabel sieciowy nie są uszkodzone.

Rysunek 2: Zdjąć górną część obudowy. Do dolnej części urządzenia włąć wodę. **Urządzenie nigdy nie może być napełniane z założoną częścią górną.** Maks. poziom wody: patrz oznaczenie na dolnej części obudowy (ok. 5 cm poniżej krawędzi basenu). Dodać całą zawartość dodatkowego środka higienicznego Venta (buteleczka z próbką 50 ml). Z powrotem włożyć wkład płytkowy.

Rysunek 3: Nasadzić górną część obudowy. Urządzenie podłączyć do sieci. Włączyć urządzenie przyciskiem **1** – wskaźnik **2** zapala się. Wybrać odpowiedni tryb pracy przyciskiem 1 - 2 (w LW 15) 1 - 2 - 3 (w LW 25/45) **5**.

KONSERWACJA I CZYSZCZENIE

PRZED PRZYSTĄPIENIEM DO CZYSZCZENIA I KONSERWACJI ZAWSZE WYCIĄGNAĆ WTYCZKĘ Z GNIAZDKA!

CODZIENNE

1. Wyłączyć urządzenie przyciskiem nr **1**, i wyjąć wtyczkę z gniazdka. Podnieść górną część obudowy i uzupełnić wodę do odpowiedniego poziomu. Nałożyć obudowę górną i włączyć urządzenie.
2. Dodatkowo wyświetlacz sygnalizuje konieczność uzupełnienia wody. Przy niedostatecznym poziomie wody urządzenie wyłącza się automatycznie. W tym przypadku należy powtórzyć procedurę z punktu pierwszego.

CO 10-14 DNI

Rysunek 4: Wylączyć urządzenie i wyjąć wtyczkę z gniazdka. Wylać wodę. Usunąć szczołeczką osady i wypłucz je z basenu. Spłucz wodą walce. Napełnij ponownie basen wodą (kranową). Uzupełnij dodatkowy środek higieniczny Venta. Dawkowanie: Patrz podziałka na butelce.

Wszelkie pozostałości w dolnej części oraz na płytkach walca (biały, zielono-żółty lub brązowy osad) NIE MAJĄ negatywnego wpływu na funkcjonowanie nawilżacza powietrza. Użycie dodatkowego środka higienicznego Venta gwarantuje prawidłową higieniczną pracę.

Dozowanie dla modeli

LW 15 = Dozowanie dla LW 14, LW 25 = Dozowanie dla LW 24, LW 45 = Dozowanie dla LW 44.
patrz na odwrocie butelki

CO PÓŁ ROKU

Zalecamy raz w roku gruntowne czyszczenie urządzenia Oczyszczaczem/Odkamieniaczem Venty. Jest to opracowany specjalnie z myślą o Vencie środek (neutralny dla tworzywa sztucznego, z którego jest zbudowana). Zaleca się stosownie wyłącznie środków chemicznych zatwierdzonych przez Venta-Luftwäscher GmbH. Proszę stosować się do instrukcji na butelce.

GRUNTOWNE CZYSZCZENIE URZĄDZENIA

Rysunek 5: Wylączyć urządzenie i wyciągnąć wtyczkę z gniazdka. Aby otworzyć górną część urządzenia, nacisnąć zatrzaski ryglujące (patrz strzałki).

Rysunek 6: Przy demontażu obudowy górnej należy koniecznie zachować odpowiednią kolejność otwierania ścianek bocznych. Otwórz najpierw ścianki pełne **1** + **2** (lekkim naciskając), a w następnej kolejności ścianki żebrowane **3** + **4**.

Rysunek 7: Wyciągnij wtyczkę kabla sieciowego z modułu silnika **1**. Wyjmij moduł silnika **2**. Uwolnij kabel sieciowy z mocowania **3** i umieść go na dole przez otwór w górnej części urządzenia **4**.

- Nie rozbierać modułu silnikowego i zasilacza sieciowego, nie zanurzać i nie narażać go na jakikolwiek kontakt z wodą.
- Obudowę silnika, wiatrak wraz z przekładnią można wycierać wyłącznie suchą szmatką.
- Zewnętrzną pokrywę obudowy górnej można czyścić wodą i oczyszczaczem/odkamieniaczem Venty.
- Należy upewnić się przed montażem, że wszystkie części są całkowicie suche.

Rysunek 8: Wstaw moduł silnika w odpowiednim położeniu **1**. Wyciągnij z dołu do góry wtyczkę kabla sieciowego **2**, przeciągając ją przez otwór w górnej części urządzenia i podłącz ją do modułu silnikowego, wetknij aż do zatrzaskienia **3**. Zamocuj kabel sieciowy klipsami mocującymi **4**.

Rysunek 9: Przy montażu obudowy górnej należy koniecznie zachować odpowiednią kolejność zamykania ścianek bocznych: Ustaw zewnętrzne końce zatrzasków ryglujących w pozycji „do góry”. Zamknij najpierw ścianki żebrowane **1** i **2** i naciśnij na zewnętrzne końce zatrzasków ryglujących (zobacz detale w kółku). Następnie zamknij ścianki pełne **3** + **4** i umieść je w zatrzasku.

DANE TECHNICZNE

	LW 15	LW 25	LW 45
Powierzchnia*	do 25 m ²	do 40 m ²	do 55 m ²
Napięcie sieciowe		100-240V/50-60Hz	
Powierzchnia wielopłytkowych bębnow	1,4 m ²	2,1 m ²	4,2 m ²
Zakres obrotów	2	3	3
Poziom szumu	22/32 dBA	24/34/44 dBA	24/35/45 dBA
Wymiary	26×28×31 cm	30×30×33 cm	45×30×33 cm
Waga	ok. 3 kg	ok. 3,8 kg.	ok. 5,8 kg.
Moc silnika (poziomy pracy 1 - 2 - 3)	ok. 3 - 4 W	ok. 3 - 5 - 8 W	ok. 3 - 5 - 8 W
Pojemność zbiornika	5 l	7 l	10 l
Gwarancja	2 lata	2 lata	2 lata

Niezwykle niskie zużycie prądu

* w odniesieniu do wysokości pomieszczenia wynoszącej maks. 2,5m

GWARANCJA

Dzięki wysokiej jakości produktu, Venta-Luftwäscher GmbH gwarantuje, że przy prawidłowym użytkowaniu ten produkt nie będzie podlegał awariom przez okres dwóch lat od daty nabycia. Jednakże, w przypadku wystąpienia wady materiału lub działania, należy skontaktować się z zespołem serwisowym VENTA lub swoim pośrednikiem. Ogólne warunki gwarancji Venta również mają zastosowanie: www.venta-luftwaescher.de/service/garantie/

AUTOMATYCZNY WYŁĄCZNIK

Urządzenie posiada funkcję automatycznego wyłączania, która jest sygnalizowana kontrolką nr **4**.

Urządzenie wyłączy się automatycznie gdy:	Co zrobić:
Poziom wody w zbiorniku jest za niski.	Wyłącz urządzenie z gniazdka, uzupełnij wodę, włącz urządzenie przyciskiem 1 . Patrz również rozdziały „Konservacja i czyszczenia” oraz „Codziennie”
Górna obudowa jest otwarta.	Spróbuj zamknąć górną obudowę ponownie, naciskając na zewnętrzne końce zatrzasków. Włącz i wyłącz urządzenie przyciskiem 1 .
Obudowa górna nie jest umieszczona na obudowie dolnej lub jest umieszczona nieprawidłowo.	Umieść dokładnie obudowę górną na dolnej i włącz urządzenie przyciskiem 1 .

USUWANIE USTEREK

Problem	Przyczyna problemu	Sugerowana naprawa
Urządzenie nie działa	1. Wyłączona wtyczka 2. Wtyczka kabla sieciowego nie została wetknięcia do zatrzasków.	1. Podłączyć wtyczkę do gniazdka zasilania i uruchomić urządzenie przyciskiem 1 . 2. Wtyczkę kabla sieciowego wetknąć do modułu silnika do zatrzasków.
Miga dioda nr 2	Usterka silnika lub przekładni	Skontaktuj się z serwisem: Tel: +48 42 681 75 54

INFORMACJE DOTYCZĄCE USUWANIA ZUŻYTEGO SPRZĘTU ELEKTRYCZNEGO I ELEKTRONICZNEGO



Dotyczy wyłącznie krajów Unii Europejskiej: Urządzenia elektryczne i elektroniczne nie mogą być wyrzucane razem z odpadami z gospodarstwa domowego. Prosimy o skorzystanie z dostępnych punktów zbiórki lub skupu surowców wtórnych. W ten sposób wnosisz istotny wkład w ochronę środowiska i ludzkiego zdrowia.

TARTALOMJEGYZÉK

Biztonsági tudnivalók-----	73
Egyedülálló működési mód-----	74
Szállítási terjedelem-----	74
Készülék-leírás-----	74
Az első használat előtt-----	75
Beüzemelés-----	75
Karbantartás és tisztítás-----	75
Műszaki adatok-----	77
Garancia-----	77
Automatikus kikapcsolás-----	77
Zavar elhárítása-----	77
Hulladék ártalmatlanítási tudnivalók-----	77

BIZTONSÁGI TUDNIVALÓK

- A használati útmutatót a beüzemelés előtt teljes terjedelmében olvassa el és későbbi referencia céljára gondosan őrizze meg.
- A Venta-légmosó készülék egy háztartási készülék, amely lakó-, irodahelyiségek és emberi tartózkodásra használt helyiségek levegőjének párásítására és tisztítására szolgál. A nem rendeltetésszerű használat egészségkárosító és életveszélyes lehet.
- A gyártó nem vállal felelősséget az olyan esetleges személyi sérülésekért és anyagi károkért, amelyek a nem rendeltetésszerű vagy nem megfelelő használatra vezethetők vissza.
- A készüléket kifejezetten tilos a következő körülmények között használni:
 - Robbanásveszélyes légkörrel rendelkező helyiségekben
 - Agresszív légkörrel rendelkező helyiségekben
 - Olyan helyiségekben, melyekben magas az oldószerek koncentrációja
 - Rendkívül magas porterhelésnek kitett helyiségekben
 - Uszodák vagy nedves területek közelében
- A készüléket csak megfelelő dugaszolóaljzatba szabad csatlakoztatni – a hálózati feszültség a készüléken elhelyezett típus tábla adatai szerint.
- A légmosót csak a „mellékelt B113-240050... / FJ-SW198240050...” modellszámú hálózati dugóval üzemeltesse.
- Ne üzemelje be a légmosót, ha a kábel vagy a hálózati dugó sérült.
- Ne üzemelje be a légmosót, ha leesett vagy más módon sérült.
- Villamos készülékeken csak szakemberek végezhetnek javításokat. A szakszerűtlen javítás következtében a felhasználó súlyos veszélybe kerülhet.
- A készüléket nem arra tervezték, hogy korlátozott fizikai, érzékszervi vagy szellemi képességekkel rendelkező személyek (gyerekek is) kellő tapasztalat és/vagy tudás nélkül használják, kivéve, ha ez egy, a biztonságukért felelős személy felügyelete mellett történik vagy ettől a személytől a készülék használatára vonatkozó útmutatást kaptak. A gyermekeket tilos felügyelet nélkül hagyni, nehogy játsszanak a készülékkel.

- Semmiképpen se üljön rá a készülékre és ne helyezzen rá tárgyakat.
- Ne dugjon tárgyakat a készülékbe.
- A készülék felső házát tilos vízbe vagy egyéb folyadékba meríteni.
- Ne fogja meg a tápegységet a kábelnél, és ne húzza ki vizes kézzel a dugaszolóaljzatból.
- Tisztítás és karbantartás előtt, a készülék áthelyezéséhez vagy szállításához húzza ki a hálózati dugót a dugaszolóaljzatból.
- A légmossó készüléket csak teljes mértékben összeszerelt állapotban szabad beüzemelni.
- A légmossó készüléket csak sík, száraz felületen szabad felállítani.
- A készülék és a fal, valamint egyéb tárgyak között legalább 50cm távolságot kell tartani.
- A készüléket úgy kell elhelyezni, hogy ne lehessen felborítani és senki se botolhasson meg a készülékben vagy a kábelben.
- A vízbe kizárólag eredeti Venta-adalékokat szabad tenni. Más gyártók által készített adalékok által okozott károkért a Venta-Luftwäscher GmbH nem vállal felelősséget.
- Húzza ki a hálózati dugót a dugaszolóaljzatból, ha már nincsen szüksége a készülékre.

KEDVES VÁSÁRLÓ!

A Venta-Légmossó készülék a világon egyedülálló technológiát kínál. A Légmossó/Légtisztító szűrőbetét nélkül működik, ezért teljesen higiénikus.

MŰKÖDÉSI SAJÁTOSÁGOK:

A szennyezett száraz levegő átáramlik a készüléken. A 4,2m² felülettel rendelkező forgó lemezblokk, minimális térfoglalás mellett gondoskodik a száraz levegő nedvességfelvételéről és a tiszta víz elpárolgatásáról. A szennyeződés 10µm (10/100 mm) nagyságig lekötődik a vízben. Nincs szűrőbetét, amely idővel beszennyeződik. A Venta-szűrő maga a víz: minden nap új és friss, évről évre ugyanazzal a magas tisztító és nedvesítő teljesítménnyel.

SZÁLLÍTÁSI TERJEDELEM

1 × légmossó

1 × 50ml higiénia adalék (a csomag 2 hétig elegendő)

1 × kezelési útmutató

KÉSZÜLEKLEÍRÁS



← Készülék felső háza

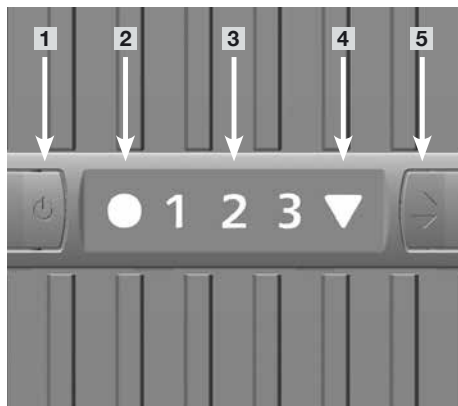


← Lemezblokk



← Készülék alsó háza

KEZELŐFELÜLET



- 1** BE / KI gomb
- 2** BE / KI üzemkijelző
Folyamatosan világít: BE
Nem világít: KI
Villog: zavar
(lásd a zavar elhárítását)
- 3** 1 - 2 (15 LW-nél), 1 - 2 - 3 (25/45 LW-nél)
szellőzési fokozat kijelzése
- 4** Automatikus kikapcsolás kijelzése
(lásd az Automatikus kikapcsolást)
- 5** 1 - 2 (15 LW-nél), 1 - 2 - 3 (25/45 LW-nél)
szellőzési fokozat kiválasztó gombja

AZ ELSŐ HASZNÁLAT ELŐTT

Kérjük vegye ki a mintacsomagot a polisztirolból!

1. ábra: Készülék felső házát vegye le. A szállításhoz használt rögzítőelemet távolítsa el a felső részből. Vegye ki a lemezblokkot. A szállításhoz használt rögzítőelemet vegye ki az alsó házból.

BEÜZEMELÉS

- Helyezze a légmosó készüléket egy sík, száraz felületre, legalább 50 cm távolságra a faltól vagy egyéb tárgyaktól.
- Ellenőrizze, hogy a hálózati dugó vagy a kábel nincsen-e megsérülve.

2. ábra: Vegye le a készülék felső részét. Töltsön vizet a készülék alsó házába. Soha nem szabad a készüléket feltölteni, ha a felső rész fel van helyezve! Max. feltöltési szint: lásd az alsó rész jelölését (a tartály pereme alatt kb. 5 cm-re). A Venta higiénia adalék teljes tartalmát (50ml-es mintapalack) töltsse a készülékbe. A lemezblokkot ismét helyezze be.

3. ábra: A felső házat helyezze fel. Csatlakoztassa a készüléket a hálózatra. Kapcsolja be a készüléket a gombbal **1** – az üzemkijelző **2** világít. A választó gombbal **5** válassza ki a kívánt 1 - 2 (15 LW-nél), 1 - 2 - 3 (25/45 LW-nél) szellőzési fokozatot.

KARBANTARTÁS ÉS TISZTÍTÁS

VALAMENNYI TISZTÍTÁSI ÉS KARBANTARTÁSI MUNKÁNÁL HÚZZA KI A HÁLÓZATI DUGÓT A DUGASZOLÓALJZATBÓL!

NAPONTA

Kapcsolja ki a készüléket a gombbal **1**, és húzza ki a hálózati dugót a dugaszolóaljzatból. Vegye le a tetejét és töltsön az alsó részbe friss vizet. Helyezze rá a tetejét. Kapcsolja be a készüléket a gombbal **1**.

10-14 NAPONKÉNT

4. ábra: Kapcsolja ki a készüléket és húzza ki a hálózati dugót a dugaszolóaljzatból. Öntse ki a készülékben maradt vizet! A készülék aljában maradt szennyeződésekot törölje ki, és öblítse ki a készüléket! Öblítse le vízzel a tárcsalemezeket! Töltse fel újra a készülék alsó részét csapvízzel a későbbiekben leírtaknak megfelelően! Töltse fel újra Venta higiénia adalékkal. A szükséges mennyiség a flakon oldalán jelölve van.

Figyelem: a készülék automatikusan kikapcsol, amint a készülék felső részét eltávolítja. Az alsó részben és a lemezrakáson látható összes maradványból (fehér, zöldes-barnás vagy barnás lerakódás) EGYIK SEM rontja a Venta levegőmosó működését. A Venta Higiénia-adalék hozzáadása kifogástalan üzemelést biztosít.

Adagolás

az LW 15 modellekhez = adagolás az LW 14-hez, LW 25-höz = adagolás az LW 24-hez, LW 45-höz = adagolás LW 44-hez. Lásd a palack hátoldalán

FÉLÉVENKÉNT

Ajánljuk, hogy félévente tisztítsa át a készüléket Venta tisztítófolyadékkal. Ez különösen azért fontos, hogy a műanyag Venta alkatrészek hibamentesen működhessenek. Kérjük kövesse a flakonon megadott utasításokat.

A KÉSZÜLÉK TETEJÉNEK TISZTÍTÁSA

5. ábra: Kapcsolja ki a készüléket és húzza ki a hálózati dugót a dugaszolóaljzatból. A készülék felső házának felnyitásához nyomja meg a reteszelő gombokat (nyilakkal jelölve).

6. ábra: A felső rész kinyitásakor mindenképpen tartsa be az alábbi sorrendet. Először enyhe nyomással hajtsa szét mindkét oldalsó felületet **1 + **2**, majd ezután hajtsa ki mindkét bordázott szárnyat **3** + **4**.**

7. ábra: Húzza ki a hálózati kábelt a meghajtó egységből **1**. Vegye ki a meghajtó egységet felfelé **2**. Távolítsa el a hálózati kábelt a tartóból **3** és húzza ki lefelé a készülék felső házának a nyílásán keresztül **4**.

- **Tisztításkor és szervizeléskor egyaránt kapcsolja ki a készüléket, és húzza ki a konnektorból a hálózati kábelt és az indítóegységet!**
- **Ne szerelje szét a motorházat, ha abba bármiféle módon víz kerülhet! Kerülje a motorház vízzel való érintkezését!**
- **A motorházat, a ventilátorlapátot és a fogaskereket egy száraz ruhával megtisztíthatja.**
- **A készülék felső házának külső bordázatát megtisztíthatja vízzel és a Venta tisztítófolyadékkal is.**
- **Összeszerelés előtt győződjön meg róla, hogy a készülék valamennyi darabja teljesen száraz!**

8. ábra: A motorházat a ventilátorlapáttal lefelé, a hálózati kábel dugójával kifelé tegye vissza **1** ! Húzza a hálózati kábelt letről a készülék felső házának nyílásán keresztül **2** felfelé és dugja a meghajtó egységbe amíg be nem kattann **3**. Csíptesse be a hálózati kábelt a tartóba **4**.

9. ábra: A felső rész becsukásakor mindenképpen tartsa be az alábbi sorrendet. A reteszelő gombok külső végei felfelé álljanak. A két bordázott szárnyat **1 + **2** hajtsa fel és a reteszelő gombokkal zárja le. Közben nyomja meg a reteszelő gombok külső végeit (lásd a kört). Utána hajtsa fel mindkét oldalsó felületet **3** + **4** és pattintsa be azokat.**

MŰSZAKI ADATOK

	LW 15	LW 25	LW 45
Szobaméret*	25 m ² -ig	40 m ² -ig	55 m ² -ig
Hálózati feszültség	100-240V/50-60Hz	100-240V/50-60Hz	100-240V/50-60Hz
Lemezfelület	1,4 m ²	2,1 m ²	4,2 m ²
Fordulatszám fokozat	2	3	3
Zajsztint	22/32 dBA	24/34/44 dBA	24/35/45 dBA
Méret	26×28×31 cm	30×30×33 cm	45×30×33 cm
Súly	kb. 3 kg	kb. 3,8 kg	kb. 5,8 kg
Motorteljesítmény (1-2-3 fokozat)	kb. 3 - 4 Watt	kb. 3 - 5 - 8 Watt	kb. 3 - 5 - 8 Watt
Tartálméret	5 l	7 l	10 l
Garancia	2 év	2 év	2 év

rendkívül alacsony áramfogyasztás

* max. 2,5m teremmagasságra vonatkozik

GARANCIA

A Venta-Luftwäscher GmbH a termék kiváló minősége alapján a vásárlási időponttól számított két évig garatálja, hogy szakszerű használat mellett a készülék nem hibásodik meg. Amennyiben mégis anyag- vagy feldolgozási hiba lépne fel, forduljon a VENTA szerviz csoporthoz vagy a helyi forgalmazóhoz. Továbbá érvényesek a Venta általános jótállási feltételei: www.venta-luftwaescher.de/service/garantie/

AUTOMATIKUS KIKAPCSOLÁS

A készülék automatikus kikapcsolás funkcióval rendelkezik, melyet a **4** kijelzés mutat.

A készülék automatikusan kikapcsol, ha:	Mi a teendő?
túl kevés víz van a készülék aljában.	Kapcsolja ki a készüléket és húzza ki a hálózati dugót a dugaszolóaljzatból. Töltsön bele újra vizet és a gombbal 1 ismét helyezze üzembe. Lásd a „Karbantartás és tisztítás”, valamint „Naponta” pontokat is.
ha a készülék teteje kinyílt.	Csukja vissza a készülék fedelét: nyomja meg a reteszelő gombok külső végeit. A készüléket a gombbal 1 lehet megint ki- és bekapcsolni.
A felső rész nincsen rajta vagy nem megfelelően van rajta az alsó részen.	Helyezze a felső részt az alsóra. A készüléket a gombbal 1 lehet megint ki- és bekapcsolni.

HIBAELHÁRÍTÁS

Hiba	Lehetséges ok	Mi a teendő?
A készülék nem működik	1. Nincsen bedugva a hálózati dugó. 2. A hálózati kábel dugója nincs megfelelően rögzítve az indítóegységhez.	1. Csatlakoztassa a hálózati dugót a dugaszolóaljzatba és kapcsolja be a készüléket a gombbal 1 . 2. Helyezze a hálózati kábel dugóját az indítóegységbe amíg be nem kattann.
Az üzemkijelző 2 villog.	Elromlott a motor/hajtás.	Kérjük, forduljon az ügyfélszolgálatához: Tel. +36 1-453 71 00

HULLADÉK ÁRTALMATLANÍTÁSI TUDNIVALÓK



Csak az EU tagállamokra érvényes: Az elektromos- és elektronikus berendezéseket tilos a háztartási szeméttel együtt kidobni. Kérjük, ezeket a készülékeket az erre szakosodott helyi gyűjtő és újrahasznosító állomásokon adja le. Ezzel nagyban hozzájárul a környezetvédelemhez és az emberi egészség megőrzéséhez.

OBSAH

Bezpečnostní pokyny	78
Jedinečný způsob fungování.....	79
Obsah dodávky	79
Popis přístroje	79
Před prvním použitím	80
Uvedení do provozu	80
Údržba a čištění	80
Technické údaje.....	82
Záruka	82
Automatické vypnutí	82
Odstraňování poruch	82
Pokyny k likvidaci	82

BEZPEČNOSTNÍ POKYNY

- Před uvedením do provozu si přečtěte celý návod na obsluhu a důkladně ho uschovejte pro případ použití v budoucnu.
- Přístroj zapojujte do vhodných sít'ových zástrček – sít'ové napětí v souladu s údaji na typovém štítku přístroje.
- Pračka vzduchu se smí provozovat pouze s přiloženým sít'ovým adaptérem „model č. B113-240050... / FJ-SW198240050...“.
- Pračku vzduchu nikdy neuvádějte do provozu, pokud je kabel nebo sít'ový adaptér poškozený.
- Pračku vzduchu nikdy neuvádějte do provozu, pokud spadla na zem nebo se jinak poškodila.
- Opravy elektrických spotřebičů směřj vykonávat pouze odborníci. Následkem neodborných oprav mohou vzniknout závažná rizika pro uživatele.
- Tento přístroj není určený k používání osobami (včetně dětí) s omezenými fyzickými, senzoric-kými nebo duševními schopnostmi nebo nedostatečnými zkušenostmi a/nebo vědomostmi, s výjimkou případu, že by byly pod dozorem nebo obdrží pokyny týkající se používání přístroje od osoby, která je zodpovědná za jejich bezpečnost. Děti mají být pod dozorem, aby se zajis-tilo, že si s přístrojem nebudou hrát.
- V žádném případě se na přístroj nesmí sedat ani pokládat na něj žádné předměty.
- Do přístroje se nesmějí strkat žádné cizí předměty.
- Horní část přístroje se nikdy nesmí ponořovat-vkládat do vody nebo do jiných kapalin.
- Sít'ový adaptér se nikdy nesmí vytažovat ze zásuvky za kabel a mokřýma rukama.
- Před všemi čistícími a údržbovými pracemi, jakož i přemístěním nebo přenášením přístroje je třeba vytáhnout sít'ový adaptér ze zásuvky elektrické sítě.
- Pračka vzduchu se smí uvádět do provozu pouze v kompletně složeném stavu.
- Pračku vzduchu ukládejte pouze na rovnou, suchou plochu.
- Dodržujte vzdálenost minimálně 50 cm od předmětů nebo od stěny.
- Přístroj se má umístit tak, aby nemohl nárazem spadnout a aby o přístroj nebo kabel nemohl nikdo zakopnout.

- Do vody přidávejte výlučně originální přísady Venta. Za škody v důsledku použití jiných přísad nepřebírá výrobce pračky vzduchu Venta GmbH ručení.
- Pokud se pračka vzduchu nepoužívá, je třeba vytáhnout síťový adaptér ze zásuvky elektrické sítě.

PODMÍNKY PROVOZU

Pračka vzduchu VENTA je domácí elektrospotřebič určený na zvlhčování a čištění vzduchu v obývacích, pracovních i společenských interiérech. Neadekvátní používání které není v souladu s tímto návodem na používání může ohrozit zdraví nebo i život. Výrobce neručí za případnou újmu na zdraví osob ani za škody způsobené nepřiměřeným nebo nesprávným používáním.

Pračka vzduchu se výslovně nesmí používat za následujících podmínek:

- v prostorách s výbušným prostředím
- v prostorách s agresivním prostředím
- v prostorách s vysokou koncentrací rozpouštědel
- v prostorách s extrémně vysokou prašností
- v blízkosti plaveckých bazénů a mokřých ploch

VÁŽENÝ ZÁKAZNÍKU,

Venta – systém praní vzduchu nabízí světově jedinečnou techniku. Venta-pračka vzduchu pracuje bez použití filtračních vložek a je proto mimořádně hygienická.

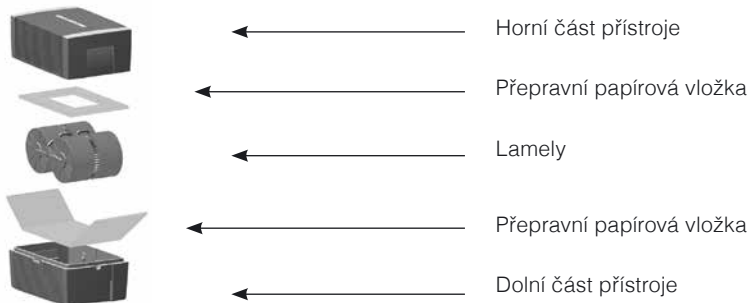
VÝJIMEČNÉ FUNKČNÍ UZPŮSOBENÍ:

Znečištěný suchý vzduch se nasává do přístroje. Rotující lamely o ploše 4,2m² zajišťují na minimálním prostoru, že se suchý vzduch dokáže zvlhčovat a zároveň dochází k odpařování pouze čisté vody. Nečistoty až do 10 mikrometrů jsou zadrženy ve vodě. Nejsou použity žádné filtry, které se v průběhu času znečišťují. Venta filtrem je voda: každý den nová a čerstvá a rok za rokem se stále stejným čistícím / zvlhčovacím výkonem.

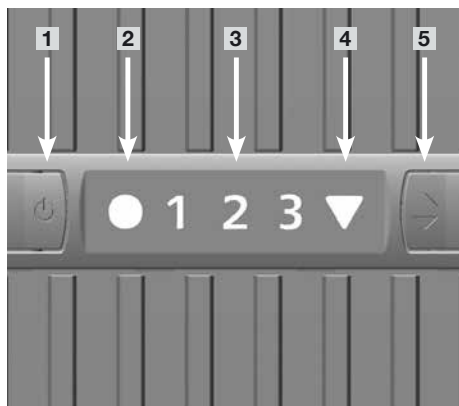
OBSAH DODÁVKY

- 1 × pračka vzduchu
- 1 × zkušební balení hygienického prostředku 50ml (dostačující na 2 týdny)
- 1 × návod na obsluhu

POPIS PŘÍSTROJE



OVLÁDACÍ PANEL



- 1** Tlačítko ZAP / VYP
- 2** Indikátor provozního stavu ZAP / VYP
Nepřerušované světlo: ZAP
Žádné světlo: VYP
Blikání: porucha
(viz kapitolu Odstraňování poruch)
- 3** Indikátor stupně ventilátoru 1-2 (u LW15),
1-2-3 (u LW 25/45)
- 4** Indikátor automatického vypnutí
(viz kapitola Automatické vypnutí)
- 5** Tlačítko pro výběr stupně ventilátoru
1 - 2 (u LW15), 1 - 2 - 3 (u LW 25/45)

PŘED PRVNÍM POUŽITÍM

Zkušební balení vyjměte prosím ze styroporu.

Obr. 1: Sundejte horní část přístroje. Odstraňte přepravní papírovou vložku z horní části. Vyjměte lamely. Odstraňte přepravní papírovou vložku z dolní části.

UVEDENÍ DO PROVOZU

- Pračku vzduchu umístěte na rovnou, suchou plochu ve vzdálenosti min. 50 cm od stěny nebo od předmětů.
- Zkontrolujte, zda není poškozený síťový adaptér nebo elektrický kabel.

Obr. 2: Sejměte vrchní díl pračky vzduchu. Do dolní části přístroje nalijte vodu. Pračka vzduchu se nikdy nesmí plnit s nasazeným horním dílem! Max. výška plnění: Viz značku v dolní části (cca 5 cm pod okrajem vaničky). Přidejte celý obsah hygienického prostředku Venta (zkušební lahvička 50 ml). Následně vložte lamely zpět do spodní části.

Obr. 3: Nasad'te horní část. Přístroj zapojte do elektrické sítě a zapněte pomocí tlačítka **1** – svítí indikátor provozního stavu **2**. Požadovaný stupeň ventilátoru 1-2 (u LW15), 1-2-3 (u LW 25/45) zvolte pomocí tlačítka pro výběr **5**.

ÚDRŽBA A ČIŠTĚNÍ

K PROVÁDĚNÍ JAKÝCHKOLI ČIŠTÍCÍCH NEBO ÚDRŽBOVÝCH PRACÍ VYTÁHNĚTE SÍŤOVÝ ADAPTÉR ZE ZÁSUVKY ELETRICKÉ SÍTĚ !

DENNĚ

Přístroj vypněte pomocí tlačítka **1**, síťový adaptér vytáhněte ze zásuvky. Vyjměte horní díl, do spodního dílu nalijte čerstvou vodu. Horní díl nasad'te. Pomocí tlačítka **1** přístroj zapněte.

KAŽDÝCH 10 – 14 DNÍ

Obr. 4: Přístroj vypněte a síťový adaptér vytáhněte ze zásuvky. Znečištěnou vodu je nutné vylít. Nečistoty zůstávající ve spodní části vykartáčujte a vylijte. Lamely opláchněte vodou. Spodní část přístroje opět naplňte vodou. Dále je nutné doplnit Venta-hygienický prostředek. Dávkování je uvedené na zadní straně lahvičky.

Dávkování pro modely

JEDNOU ZA PŮL ROKU

Doporučujeme generální čištění jeden krát za půl roku a to s Venta-čističem přístroje. Tento je určen speciálně na Venta-plasty bez toho, aby je poškodil. V závislosti od stupně znečištění pračky vzduchu se při jejím čištění mohou vyskytnout pachy, takže je potřeba ventilace vzduchu při jejím čištění. Návod na používání Venta-čističe je uvedený na lahvičce.

ČIŠTĚNÍ HORNÍHO DÍLU PŘÍSTROJE

Obr. 5: Přístroj vypněte a síťový adaptér vytáhněte ze zásuvky elektrické sítě. Horní část přístroje je otevřete stisknutím blokovacích tlačítek (viz šipky).

Obr. 6: Při otevírání horního dílu bezpodmínečně dodržte pořadí: Nejdříve odklopte mírným tlakem obě boční plochy **1** + **2** a následně odklopte směrem ven obě žebrovaná křídla **3** + **4**.

Obr. 7: koncovku elektrického kabelu vytáhněte z hnací jednotky **1**. Hnací jednotku vyjměte směrem nahoru **2**. Elektrický kabel vyjměte z držáku **3** a vytáhněte směrem dolů otvorem v horním dílu **4**.

- Při všech čistících a jiných obslužných činnostech musí být elektrický kabel odpojený od elektrické sítě!
- Nikdy nedemontujte pohonnou jednotku a síťový adaptér, nikdy je nevkládejte ani nenamáčejte do vody ani žádné jiné tekutiny !!
- Pohonnou jednotku, křídélka ventilátoru i převodovku čistěte pouze SUCHOU utěrkou!
- Rozebraná vrchní část přístroje /- pouze jen plast! -/ může být čištěna pod tekoucí vodou.
- Rozebraná vrchní část přístroje musí být před montáží a složením úplně suchá !!!

Obr. 8: Pohonnou jednotku je nutné dle stran správně nasadit do vrchní části přístroje **1**. Koncovku elektrického kabelu vytáhněte otvorem **2** horního dílu zespodu nahoru a zastrčte do hnací jednotky, dokud nezapadne **3**. Elektrický kabel zajistěte svorkou v držáku **4**.

Obr. 9: Pro uzamčení horního dílu dodržte bezpodmínečně pořadí: Vnější konce blokovacích tlačítek musí být přestavené směrem nahoru. Obě žebrovaná křídla **1** + **2** vyklopte nahoru a uzamkněte blokovacími tlačítky. Přitom zatlačte na vnější konce blokovacích tlačítek (viz obrázek v kroužku). Potom vyklopte obě boční plochy **3** + **4** a zaklapněte.

TECHNICKÉ ÚDAJE

	LW 15	LW 25	LW 45
Pro interiéry*	do 25 m ²	do 40 m ²	do 55 m ²
Sít'ové napětí	100-240V/50-60Hz	100-240V/50-60Hz	100-240V/50-60Hz
Plocha lamel	1,4 m ²	2,1 m ²	4,2 m ²
Počet rychlostí	2	3	3
Hlučnost	22/32 dBA	24/34/44 dBA	24/35/45 dBA
Rozměry	26x28x31 cm	30x30x33 cm	45x30x33 cm
Hmotnost	cca. 3 kg	cca. 3,8 kg	cca. 5,8 kg
Výkon motoru (stupeň 1–2–3)	cca. 3 - 4 Watt	cca. 3 - 5 - 8 Watt	cca. 3 - 5 - 8 Watt
Obsah nádržky na vodu	5l	7l	10l
Záruka	2 roky	2 roky	2 roky
Extrémně nízká spotřeba energie.			

* pro výšku místnosti max. 2,5 m

ZÁRUKA

Na základě vysoké kvality společnost Venta-Luftwäscher GmbH ručí po dobu dvou let od data nákupu za to, že při správném použití přístroj nebude vykazovat žádná poškození. Pokud by se přece jen objevila závada v materiálu či zpracování, obraťte se prosím na servisní tým Venta nebo svého prodejce. Kromě toho platí všeobecné záruční podmínky společnosti Venta: www.venta-luftwaescher.de/service/garantie/

AUTOMATICKÉ VYPNUTÍ

Přístroj je vybavený funkcí automatického vypnutí, které signalizuje indikátor **4**.

Přístroj se automaticky vypne:	Jak postupovat
pokud má spodní díl přístroje příliš málo vody.	Přístroj vypněte, vytáhněte síťový adaptér ze zásuvky. Doplňte vodu a opět ho uveďte do provozu pomocí tlačítka 1 . Viz i „Údržba a čištění“, „Denné“
pokud byl otevřen horní díl přístroje.	Horní díl přístroje znovu zavřete zatlačením na vnější konce blokovacích tlačítek. Přístroj vypněte pomocí tlačítka 1 a opět zapněte
pokud horní díl nepřiléhá nebo nesprávně přiléhá ke spodnímu dílu.	Horní díl nasadte na spodní díl. Přístroj vypněte pomocí tlačítka 1 a opět zapněte.

ODSTRAŇOVÁNÍ PORUCH

Problém	Možná příčina	Jak postupovat
Přístroj nefunguje	1. Síťový adaptér není zapojený. 2. Koncovka elektrického kabelu není zastrčena a zajištěna v hnací jednotce.	1. Síťový adaptér zapojte do zásuvky, přístroj zapněte pomocí tlačítka 1 . 2. Koncovku elektrického kabelu zastrčte a zajištěte v hnací jednotce.
Indikátor provozního stavu 2 bliká	Porucha motoru/převodovky	Spojte se se zákaznickým servisem Tel. 724 020 444

POKYNY K LIKVIDACI



Platné jen pro země EU: Elektrické a elektronické přístroje nesmí být likvidovány společně s domácím odpadem. Využijte prosím místní systémy zpětného odběru a sběru odpadu. Bude to Váš přínos k ochraně životního prostředí a pro zdraví lidí.

OBSAH

Bezpečnostné pokyny -----	83
Podmienky správneho spôsobu používania-----	83
Obsah dodávky-----	83
Opis prístroja -----	83
Pred prvým použitím-----	85
Uvedenie do prevádzky-----	85
Údržba a čistenie-----	85
Technické údaje-----	87
Záruka -----	87
Automatické vypínanie -----	87
Odstraňovanie porúch -----	87
Pokyny pre likvidáciu -----	87

BEZPEČNOSTNÉ POKYNY

- Pred uvedením do prevádzky si prečítajte celý návod na obsluhu a dôkladne ho uschovajte pre prípad neskoršieho použitia.
- Prístroj zapájajte do vhodných elektrických zástrčiek – sieťové napätie v súlade s údajmi na výrobnom štítku prístroja.
- Práčka vzduchu sa smie prevádzkovať len spolu s priloženým sieťovým adaptérom „model č. BI13-240050... / FJ-SW198240050...“.
- Práčku vzduchu nikdy neuvádzajte do prevádzky, ak je poškodený kábel alebo sieťový adaptér.
- Práčku vzduchu nikdy neuvádzajte do prevádzky, keď spadla na zem alebo sa inak poškodila.
- Opravy elektrických prístrojov smú vykonávať len autorizovaní odborníci. V dôsledku neodborných opráv môžu vzniknúť závažné riziká pre užívateľa.
- Tento prístroj nie je určený na používanie osobami (vrátane detí) s obmedzenými fyzickými, senzorickými alebo duševnými schopnosťami alebo nedostatočnými skúsenosťami a/alebo vedomosťami, okrem prípadov, ak sú pod dozorom alebo ak dostanú pokyny týkajúce sa používania prístroja od osoby, ktorá je zodpovedná za ich bezpečnosť. Deti majú byť pod dozorom, aby bolo zabezpečené, že sa s prístrojom nebudú hrať.
- V žiadnom prípade si na prístroj nesadajte a neumiestňujte naňho žiadne predmety.
- Do prístroja nestrkajte žiadne cudzie predmety.
- Hornú časť prístroja nikdy neponárajte do vody ani žiadnych iných kvapalín.
- Sieťový adaptér nikdy nevytáhujte z elektrickej zásuvky za kábel ani s mokrými rukami.
- Pred všetkými čistiacimi a údržbovými prácami, ako aj pri premiestňovaní alebo prenášaní prístroja vytiahnite sieťový adaptér zo zásuvky elektrickej siete.
- Práčka vzduchu sa smie uvádzať do prevádzky len v kompletne zloženom stave.
- Práčku vzduchu ukladajte len na rovnú, suchú plochu.
- Dodržiavajte vzdialenosť minimálne 50 cm od predmetov alebo od steny.
- Prístroj umiestnite tak, aby sa nemohol nárazom zvaliť, alebo aby o prístroj, prípadne o kábel nemohol nikto zakopnúť.

- Do vody pridávajúte výlučne originálne prísady Venta. Za škody v dôsledku použitia iných prísad nepreberá výrobca práčky vzduchu Venta GmbH záruku.
- Ak prístroj nepoužívate, vyťahnite sieťový adaptér z elektrickej zásuvky.

PODMIENKY SPRÁVNEHO POUŽÍVANIA

Pračka vzduchu VENTA je domáci elektrospotrebič určený na zvlhčovanie a čistenie vzduchu v obytných, pracovných i spoločenských interiéroch. Neadekvátne používanie ktoré nieje v súlade s týmto návodom na používanie môže zapríčiniť ohrozenie zdravia alebo i života. Výrobca neručí za prípadnú ujmu na zdraví osôb ani za škody zapríčinené neprimeraným alebo nesprávnym používaním.

Pračka vzduchu sa výslovne nesmie používať v nasledujúcom prostredí:

- v priestoroch s výbušným prostredím
- v priestoroch s agresívnym prostredím
- v priestoroch s vysokou koncentráciou rozpúšťadiel
- v priestoroch s extrémne vysokou prašnosťou
- v blízkosti plaveckých bazénov a mokrých plôch

VÁŽENÝ ZÁKAZNÍK,

Venta – systém prania vzduchu ponúka svetovo jedinečnú techniku. Venta- pračka vzduchu pracuje bez filtračných vložiek a je preto mimoriadne hygienická.

VÝNIMOČNÉ FUNKČNÉ USPÔSOBENIE :

Znečistený, suchý vzduch je nasávaný do prístroja. Rotujúce lamely o ploche 4,2m² zabezpečujú na minimálnom priestore, že suchý vzduch sa zvlhčuje a čistá voda sa dokáže odparovať. Nečistoty až do 10 mikrometrov sa zachytia vo vode. Prístroj nevyžaduje nijaké filtre, ktoré by sa časom znečistili. Venta- filtrom je voda. Každý deň čerstvá a rok čo rok so stále rovnakým čistiacim / zvlhčovacím výkonom.

OBSAH DODÁVKY

- 1 × práčka vzduchu
- 1 × skúšobné balenie hygienického prostriedku 50 ml (dostačujúce na 2 týždne)
- 1 × návod na obsluhu

OPIS PRÍSTROJA



← Horná časť prístroja

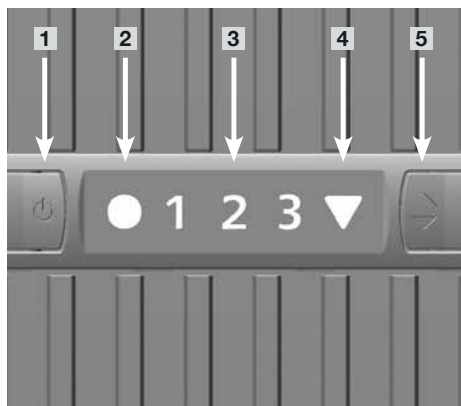


← Lamely



← Spodná časť prístroja

OVLÁDACÍ PANEL



- 1** Tlačidlo ZAP / VYP
- 2** Indikátor prevádzkového stavu ZAP/VYP
Neprerušované svetlo: ZAP
Žiadne svetlo: VYP
Blikanie: porucha (pozri kapitolu Odstraňovanie porúch)
- 3** Indikátor stupňa ventilátora 1-2 (pri LW 15), 1-2-3 (pri LW 25/45)
- 4** Indikátor automatického vypnutia (pozri kapitolu Automatické vypínanie)
- 5** Tlačidlo pre výber stupňa ventilátora 1 - 2 (pri LW 15), 1 - 2 - 3 (pri LW 25/45)

PRED PRVÝM POUŽITÍM

Z obalu treba vybrať skúšobné 50ml balenie hygienického doplnku.

Obr. 1: Zložte hornú časť prístroja. Odstráňte prepravnú ochranu z hornej časti. Vyberte lamely. Odstráňte prepravnú ochranu zo spodnej časti.

UVEDENIE DO PREVÁDZKY

- Práčku vzduchu umiestnite na rovnú, suchú plochu vo vzdialenosti minimálne 50 cm od steny alebo od predmetov.
- Skontrolujte, či nie je poškodený sieťový adaptér alebo elektrický kábel.

Obr. 2: Vrchnú časť prístroja odňat'. Do spodnej časti prístroja nalejte vodu. **Prístroj nesmie byť nikdy plnený vodou ani žiadnou inou tekutinou, keď je na ňom nasadená horná časť!** Max. výška naplnenia: pozri značku v spodnej časti (cca 5cm pod okrajom vaničky). Pridajte celý obsah hygienického prostriedku Venta (skúšobná fľaštička 50ml). Vložte lamely do vaničky.

Obr. 3: Nasad'te hornú časť. Prístroj zapojte do elektrickej siete a zapnite pomocou tlačidla **1** svieti indikátor prevádzkového stavu **2**. Požadovaný stupeň ventilátora 1 - 2 (pri LW 15), 1 - 2 - 3 (pri LW 25/45) zvolte pomocou tlačidla pre výber **5**.

ÚDRŽBA A ČISTENIE

PRI AKÝCHKOL'VEK ČISTIACICH A ÚDRŽBOVÝCH PRÁČACH VYTIAHNITE SIEŤOVÝ ADAPTÉR A ELEKTRICKÝ KÁBEL ZO ZÁSUVKY Y!

DENNE

Vypnite prístroj pomocou tlačidla **1**, sieťový adaptér vytiahnite zo zásuvky. Zložte horný diel, do spodného dielu nalejte čerstvú vodu. Nasad'te horný diel. Zapnite prístroj pomocou tlačidla **1**.

KAŽDÝCH 10 – 14 DNÍ

Obr. 4: Vypnite prístroj a sieťový adaptér vyťahnite zo zásuvky. Znečistenú vodu treba vyliať. Nečistoty zostávajúce v spodnej časti treba vykefovať a vyliať. Lamely treba opláchnuť vodou. Spodnú časť prístroja treba opäť naplniť čistou vodou. Ďalej treba doplniť Venta-hygienický prostriedok. Dávkovanie je uvedené na zadnej strane fľašky.

Prosím neprehliadnite automatické vypínanie prístroja! V momente, ak sa odníme horná časť prístroja, tento prístroj sa automaticky vypne. Žiadne usadeniny v spodnej časti a na lamelách (biele, zelenožlté alebo hnedé sedimenty) NEOVPLYVŇUJÚ funkciu pračky vzduchu VENTA. Pridaním hygienického prostriedku VENTA je zaručená bezporuchová hygienická prevádzka.

Dávkovanie

Pre modely LW 15 = Dávkovanie pre LW 14, LW 25 = Dávkovanie pre LW 24, LW 45 = Dávkovanie pre LW 44. Pozri spodnú stranu fľaše.

RAZ ZA POL ROKA

Odporúčame generálne čistenie jedenkrát za pol roka a to s Venta-čističom prístroja. Tento je určený špeciálne na Venta-plasty bez toho, aby ich poškodil. Návod na jeho používanie je uvedený na fľaške.

ČISTENIE HORNÉHO DIELU PRÍSTROJA

Obr. 5: Vypnite prístroj a vyťahnite sieťový adaptér zo zásuvky. Hornú časť prístroja otvorte stlačením blokovacích tlačidiel (pozri šípky).

Obr. 6: Pri otváraní horného dielu bezpodmienečne dodržte poradie: najskôr miernym tlakom odklopte obe bočné plochy **1** + **2** a následne odklopte smerom von obe rebrovité krídla **3** + **4**.

Obr. 7: Koncovku elektrického kábla vyťahnite z hnacej jednotky pri ventilátore **1**. Hnaciú jednotku vyberte smerom nahor **2**. Elektrický kábel vyťahnite z držiaka **3** a cez otvor hornej časti vyťahnite smerom nadol **4**.

- Pri všetkých čistiaciach a iných obslužných činnostiach musí byť elektrický kábel vytiahnutý z elektrickej siete!
- Nikdy nedemontujte pohonnú jednotku ani sieťový adaptér, nikdy ich nekladajte ani nenamáčajte do vody a nikdy nesmú prísť do styku so žiadnou tekutinou!
- Pohonnú jednotku, krídelka ventilátora i prevodovku čistite výlučne so SUCHOU utierkou!
- Rozobratá horná časť prístroja /- výlučne iba plast ! -/ môže byť čistená pod tečúcou vodou.
- Rozobratá horná časť prístroja musí byť pred montážou a zložením úplne suchá !!!

Obr. 8: Pohonnú jednotku treba podľa strán správne nasadiť do hornej plastovej časti prístroja **1**. Koncovku elektrického kábla vyťahnite z pohonnej jednotky **2**. Pohonnú jednotku vyberte smerom nahor **3**. Elektrický kábel vyťahnite z držiaka a cez otvor hornej časti vyťahnite smerom nadol **4**.

Obr. 9: Na uzamknutie horného dielu prístroja bezpodmienečne dodržte poradie: vonkajšie konce blokovacích tlačidiel sa musia prestaviť smerom hore. Obe rebrovité krídla **1** + **2** vyklopte nahor a zamknite blokovacími tlačidlami. Pritom tlačte na vonkajšie konce blokovacích tlačidiel (pozri obrázok v kruhu). Potom sklopte obe bočné plochy **3** + **4** nahor a zaklapnite.

TECHNICKÉ ÚDAJE

	LW 15	LW 25	LW 45
Pre interiéry*	do 25 m ²	do 40 m ²	do 55 m ²
Sieťové napätie	100-240V/50-60Hz	100-240V/50-60Hz	100-240V/50-60Hz
Plocha lamiel	1,4 m ²	2,1 m ²	4,2 m ²
Rýchlostné stupne	2	3	3
Hladina hluku	22/32 dBA	24/34/44 dBA	24/35/45 dBA
Rozmery	26x28x31 cm	30x30x33 cm	45x30x33 cm
Hmotnosť	cca 3 kg	cca 3,8 kg	cca 5,8 kg
Výkon motora (Stupeň 1-2-3)	cca 3 - 4 Watt	cca 3 - 5 - 8 Watt	cca 3 - 5 - 8 Watt
Obsah nádrčky na vodu	5 l	7 l	10 l
Záruka	2 roky	2 roky	2 roky

Extrémne nízka spotreba elektrickej energie.

* vzťahujúce sa na výšku interiéru max. 2,5 m

ZÁRUKA

Z dôvodu vysokej kvality spoločnosť Venta-Luftwäscher GmbH ručí na dobu dvoch rokov od dátumu kúpy, že tento produkt pri odbornom používaní nebude vykazovať žiadne chyby. Ak by sa však v dôsledku chýb materiálu alebo spracovania mala vyskytnúť chyba, obráťte sa, prosím, na váš servisný tím VENTA alebo na vášho predajcu. K tomu patria všeobecné záručné podmienky spoločnosti Venta: www.venta-luftwaescher.de/service/garantie/

AUTOMATICKÉ VYPÍNANIE

Prístroj je vybavený automatickým vypínaním, ktoré signalizuje indikátor **4**.

Prístroj sa automaticky vypne:	Ako postupovať
keď je v spodnom dieli pračky príliš málo vody.	Vypnite prístroj, sieťový adaptér vytriahnite zo zásuvky. Doplňte vodu a znovu ho uveďte do prevádzky pomocou tlačidla 1 . Pozrite taktiež kapitolu „Údržba a čistenie“, „Denne“
keď bol otvorený horný diel prístroja.	Horný diel prístroja znovu zatvorte zatlačením na vonkajšie konce blokovacích tlačidiel. Prístroj vypnite pomocou tlačidla 1 a znovu zapnite.
keď horný diel neprilieha alebo nesprávne prilieha k spodnému dielu.	Horný diel nasadte na spodný diel. Prístroj vypnite pomocou tlačidla 1 a znovu zapnite.

ODSTRAŇOVANIE PORÚCH

Problém	Možná príčina	Ako postupovať
Prístroj nefunguje	1. Sieťový adaptér nie je zapojený. 2. Konektor elektrického kábla nie je zastrčený do hnacej jednotky a zapadnutý.	1. Sieťový adaptér zapojte do zásuvky, prístroj zapnite pomocou tlačidla 1 . 2. Konektor elektrického kábla zastrčte do hnacej jednotky kým nezapadne.
Indikátor prevádzkového stavu 2 bliká	Porucha motora/prevodovky	Spojte sa so zákaznickým servisom Tel. 0903 630 681

POKYNY PRE LIKVIDÁCIU



Platné len pre krajiny EU: Staré elektrické a elektronické prístroje nesmú byť likvidované v domácom odpade. Používajte, prosím, miestne systémy zberní, ktoré sú Vám k dispozícii. Tým výrazne prispějete k ochrane životného prostredia a zdraviu človeka.

CUPRINS

Măsuri de siguranță	88
Tehnologie unică	89
Conținutul pachetului	89
Descrierea aparatului	89
Înainte de prima utilizare	90
Punerea în funcțiune	90
Întreținerea și curățarea	90
Date tehnice	92
Garanția	92
Oprirea automată	92
Eliminarea defecțiunilor	92
Instrucțiuni de dispensare	92

MĂSURI DE SIGURANȚĂ

- Înainte de a pune aparatul în funcțiune, vă rugăm să citiți cu atenție aceste instrucțiuni și să le păstrați într-un loc sigur pentru cazul în care veți avea nevoie de ele mai târziu.
- Umidificatorul Venta este un aparat domestic pentru umidificarea și curățarea aerului în case, birouri și încăperi destinate petrecerii timpului liber. Utilizarea aparatului în alte scopuri decât scopul propus poate pune în pericol sănătatea și viața.
- Producătorul nu este răspunzător pentru vătămările corporale sau pagubele materiale provocate din neglijență sau utilizare necorespunzătoare.
- În mod special, aparatul nu trebuie să fie utilizat în următoarele împrejurări:
 - în camere sau locuri unde există un risc de explozie
 - în încăperile unde există o atmosferă ostilă;
 - în încăperile unde există o concentrație mare de solvenți;
 - în camere cu cantități considerabile de praf în aer;
 - în apropierea bazinelor de înot sau a altor zone cu apă.
- Conectați aparatul numai la prizele de alimentare potrivite - tensiunea trebuie să corespundă indicațiilor de pe plăcuța aparatului.
- Aparatul poate fi utilizat numai cu „Model Nr BI13-240050... / FJ-SW198240050...” comutator de alimentare (Inclus).
- Nu folosiți niciodată aparatul în cazul în care există o întrerupere de alimentare sau cablu deteriorat sau în cazul în care acesta a fost scăpat pe jos sau deteriorat în orice alt mod.
- Reparațiile la aparatele Venta ar trebui să fie efectuate numai de către specialiști/profesioniști. Reparațiile amatorilor ar putea conduce la riscuri semnificative pentru utilizator.
- Aparatul nu este destinat utilizării de către persoane (inclusiv copii) cu dizabilități fizice, tactile sau mentale cu excepția cazului în care există supravegherea directă a unei persoane responsabile pentru siguranța lor, sau în cazul în care au primit instrucțiuni cu privire la utilizarea aparatului. Copiii trebuie supravegheați pentru a se asigura că aceștia nu tratează aparatul ca pe o jucărie.
- Nu vă așezați pe aparat și nu depozitați obiecte pe acesta.

- Nu introduceți obiecte străine în aparat. Nu scufundați aparatul în apă sau în orice alt lichid.
- Nu deconectați niciodată aparatul trăgând cablul din priză cu mâinile ude.
- Scoateți aparatul din priză atunci când nu este în uz.
- Ori de câte ori aparatul este curățat, în reparație sau re poziționat, trebuie să fie mai întâi deconectat de la priză.
- Aparatul ar trebui să fie folosit numai atunci când este complet asamblat.
- Aparatul trebuie plasat pe o suprafață stabilă, plană și uscată.
- Asigurați-vă că aparatul se află la cel puțin 50 cm de orice obiecte, cum ar fi mobilă sau pereți.
- Plasați aparatul astfel încât să nu fie lovit și să nu se treacă peste el sau peste firul lui.
- Aducați în apă doar Aditiv Venta original. Venta-Luftwäscher GmbH nu își asumă răspunderea pentru daune care pot fi cauzate de utilizarea altor aditivi.

STIMATE CLIENT,

Sistemul Venta de purificare și umidificare a aerului oferă o tehnologie unică în lume. Aparatul Venta este proiectat să funcționeze fără filtre și este extrem de igienic.

TEHNOLOGIE UNICĂ:

Aerul poluat și uscat este absorbit în aparat. Fanta de absorbție a aerului este de până la 4,2 m². Sistemul de discuri rotative recirculă aerul de două ori, în prima fază umezindu-l, apoi curățându-l de impurități de peste 10 microni (10 microni/1000mm). Nu există filtre care se îmbăcșesc sau care rețin murdăria, apa este filtrul, în fiecare zi nouă și proaspătă, oferind o curățare de înaltă calitate și performanță la umidificare.

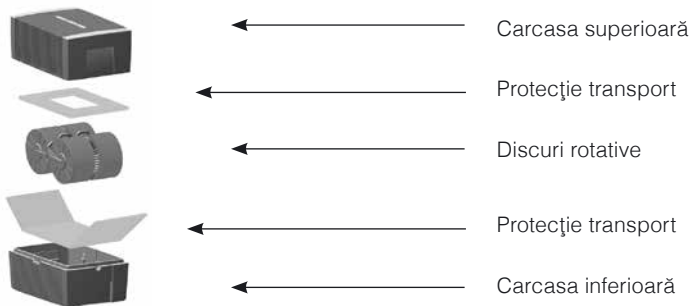
CONȚINUTUL PACHETULUI

1 × Aparat Venta

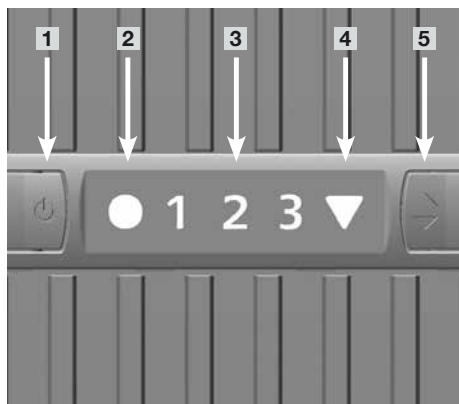
1 × Pachet mostre Aditiv 50ml (suficient pentru 2 săptămâni)

1 × Instrucțiuni de utilizare

DESCRIEREA APARATULUI



PANOU DE OPERARE



- 1** Buton ON/OFF (Pornit/Oprit)
- 2** Indicator operare: ON/OFF
Led aprins: ON (Pornit)
Led stins: OFF (Oprit)
Led intermitent: defecțiune (vezi Eliminarea defecțiunilor)
- 3** Trepte de viteza 1-2 (LW15) 1-2-3 (LW25/45)
- 4** Oprire automată (vezi „Oprirea automată”)
- 5** Buton de selectare a vitezelor 1-2 (LW15) 1-2-3 (LW25/45)

ÎNAINTE DE PRIMA UTILIZARE

Scoateți pachetul mostră de aditiv din carcasa inferioară.

Ilustrația 1: Ridicați carcasa superioară. Îndepărtați protecția de transport din carcasa superioară. Scoateți discurile rotative. Îndepărtați protecția de transport din carcasa inferioară.

PUNEREA ÎN FUNCȚIUNE

- Plasați aparatul pe o suprafață uscată și la cel puțin 50 cm de pereți, mobilier sau orice alte obiecte.
- Verificați dacă priza sau cablul de alimentare are defecte.

Ilustrația 2: Scoateți carcasa superioară. Umpleți cu apă carcasa inferioară. Carcasa inferioară nu se va umple niciodată cu apă având carcasa superioară deasupra! Nivelul de umplere: a se vedea marcajul din carcasa inferioară (aprox. 5 cm mai jos de margine). Adăugați întregul conținut al Aditivului igienic Venta (flacon mostră de 50 ml). Introduceți discurile rotative din nou în carcasa inferioară.

Ilustrația 3: Puneți carcasa superioară deasupra carcusei inferioare. Conectați aparatul la priză. Porniți aparatul cu butonul **1** și ledul **2** de funcționare se aprinde. Selectați viteza necesară pe 1-2(LW15) 1-2-3(LW25/45) cu ajutorul butonului de selecție **5**

ÎNTREȚINEREA ȘI CURĂȚAREA

DECONECTAȚI APARATUL DE LA PRIZĂ ÎN CAZUL TUTUROR LUCRĂRILOR DE CURĂȚARE ȘI ÎNTREȚINERE!

ZILNIC

Opriiți aparatul de la butonul **1** și deconectați de la priză. Scoateți carcasa superioară și adăugați apă proaspătă în carcasă inferioară. Puneți carcasa superioară la loc. Porniți aparatul cu butonul **1**.

LA 10-14 ZILE

Ilustrația 4: Opriți aparatul și scoateți-l din priză. Varsați apa murdară. Ștergeți depunerile din carcasa inferioară. Spălați discurile rotative cu apă. Umpleți carcasa inferioară cu apă din nou. Puneți doza de Aditiv igienic Venta. Pentru dozare, vezi scala pe spatele sticlei.

Toate reziduurile din carcasa inferioară și de pe discurile rotative (precipitații albe, verzi-gălbui sau maronii) NU afectează funcția de purificare a aerului a aparatului Venta. Ca urmare a adăugării de aditiv igienic, funcționarea fără probleme de igienă este garantată.

Dozarea

LW15 = Dozarea pentru LW14; LW25 = Dozarea pentru LW24; LW45 = Dozarea pentru LW44.
Vezi spatele sticlei de aditiv.

LA 6 LUNI

Vă recomandăm o curățare semestrială generală cu Soluția de curățat Venta. În funcție de gradul de poluare a aerului pot apărea, eventual, mirosuri în timpul curățării. Vă rugăm să asigurați aerisirea cu aer proaspăt, în aceste cazuri. Soluția de curățat Venta a fost special proiectată pentru a fi compatibilă cu materialul plastic al apartului Venta, fără a-l ataca. Vă rugăm să luați în considerare instrucțiunile de utilizare de pe flacon.

CURĂȚAREA GENERALĂ

Ilustrația 5: Opriți aparatul și scoateți-l din priză. Pentru deschiderea carcasei superioare, apăsați pe dispozitivul de blocare (vezi săgețile).

Ilustrația 6: Este absolut necesar să se ia în considerare pașii de deschidere a carcasei superioare: În primul rând desfaceți cele două părți cu grile **1** + **2** și după aceea, cele două părți laterale **3** + **4** (cu o ușoară presiune).

Ilustrația 7: Deconectați cablul de alimentare de la motor **1**. Scoateți motorul într-o direcție ascendentă **2**. Scoateți cablul de alimentare din fanta **3** și trageți-l prin deschizătura din carcasa superioară **4**.

- Nu demontați motorul, nu-l scufundați în apă și nu-l puneți în contact cu lichid!
- Curățați motorul, lamele ventilatorului și dispozitivul de viteze cu o cârpă uscată!
- Partea de plastic desfăcută (fără motor) a carcasei superioare poate fi curățată sub jet de apă.
- Partea de plastic a carcasei superioare trebuie să fie complet uscată înainte de asamblare!!!

Ilustrația 8: Plasați motorul în carcasa superioară în poziția corectă **1**. Introduceți cablul de alimentare prin usita din carcasa superioară **2** și introduceți-l în motor până face clic **3**, apoi fixați-l în suport **4**.

Ilustrația 9 Închideți părțile laterale, apoi puneți părțile cu grilaj în poziție verticală (a se vedea cercurile)! În acest moment este absolut necesar să se respecte pașii următori: în primul rând cele două părți laterale **1** + **2** și după acestea urmează cele două părți cu grilaj **3** + **4** și apoi se blochează.

DATE TEHNICE

	LW 15	LW 25	LW 45
Pentru incaperi*	Pana la 25m ²	Pana la 40m ²	Pana la 55m ²
Suprafata de acop. a discului	1,4 m	2,1m ²	4,2m ²
Aerul circulat	Pana la 2m ³ /min.	Pana la 3,5m ³ /min.	Pana la 4,5m ³ /min.
Viteza	2	3	3
Nivelul sunetului	22/32 dBA	24/34/44 dBA	24/35/45 dBA
Dimensiuni	26 x 28 x 31 cm	30 x 30 x 33 cm	45 x 30 x 33 cm
Greutate	Aprox. 3kg	Aprox. 3,8kg	Aprox. 5 kg
Puterea motorului	Aprox. 3-4 Watts	Aprox. 3-5-8 Watts	Aprox. 3-5-8 Watts
Capacitatea rezervorului	5l	7l	10l
Garantie	2 ani	2 ani	2 ani
Alimentare	100-240V/50-60Hz	100-240V/50-60Hz	100-240V/50-60Hz
Consum extrem de mic de energie!			

* pentru o inaltime a tavanului de max. 2,5m

GARANȚIA

Datorită calității ridicate, Venta-Luftwäscher GmbH oferă o garanție conform căreia, timp de doi ani de la data achiziționării, produsul nu va prezenta defecte în cazul utilizării corespunzătoare. În cazul în care apar însă defecte de material sau de prelucrare, adresați-vă echipei de service a firmei VENTA sau comerciantului dumneavoastră. De asemenea, se aplică condițiile de garanție generale ale firmei Venta: www.venta-luftwaescher.de/service/garantie/

OPRIREA AUTOMATĂ

Aparatul are un sistem automat de oprire, caracteristică care este indicată prin led **4**.

Aparatul se va opri automat dacă:	Ce trebuie să faceți
există prea puțină apă în carcasa inferioară	Oprii aparatul, deconectați-l de la priză, umpleți-l cu apă și porniți-l din nou de la butonul 1 . A se vedea de asemenea "întreținere și curățare", "Zilnic"
carcasa superioară a fost deschisă	Puneți carcasa superioară din nou apăsând pe capetele externe ale încuietorii. Porniți și oprii aparatul de la butonul 1 .
carcasa superioară nu este instalată sau nu este corect montată în carcasa inferioară.	Puneți carcasa superioară pe carcasa inferioară în mod corect. Porniți și oprii aparatul de la butonul 1 .

ELIMINAREA DEFECȚIUNILOR

Problema	Cauze posibile	Ce trebuie să faceți
Aparatul nu funcționează	1. Nu este conectat la priză. 2. Cablul de alimentare nu este bine prins în motor.	1. Conectați aparatul la priză, porniți aparatul cu butonul 1 . 2. Conectați capatul cablului de alimentare în motor.
Ledul de funcționare 2 clipește	Motorul/dispozitivul de viteze defect	Vă rugăm să luați legătura cu Serviciul Clienți.

INSTRUCȚIUNI DE DISPENSARE



Valabil doar pentru țările UE: aparatele electrice și electronice vechi nu trebuie aruncate la deșeurile menajere. Vă rugăm să folosiți facilitățile de returnare și colectare disponibile la nivel local. În acest fel puteți aduce o contribuție valoroasă la protecția mediului și pentru sănătatea umană.

СОДЕРЖАНИЕ

Указания по технике безопасности-----	93
Уважаемый покупатель -----	94
Уникальный принцип действия-----	94
Комплектация упаковки -----	95
Описание устройства -----	95
Перед первым использованием-----	96
Ввод в эксплуатацию-----	96
Обслуживание и уход за прибором -----	96
Технические характеристики -----	97
Гарантия -----	98
Автоматическое отключение -----	98
Устранение неполадок -----	98
Утилизация -----	98
Хранение-----	98
Правила транспортировки -----	99
Дата изготовления-----	99

УКАЗАНИЯ ПО ТЕХНИКЕ БЕЗОПАСНОСТИ

- Перед запуском прибора внимательно прочтите руководство по эксплуатации. Хранить руководство по эксплуатации следует в удобном, легко доступном месте.
- Подключать прибор следует только к электросети с соответствующим напряжением, указанным на фирменной табличке на приборе.
- Мойка воздуха может эксплуатироваться только при помощи оригинального адаптера питания „модель N. В113-240050... / FJ-SW198240050...”, являющегося неотъемлемой частью прибора.
- При выполнении работ по очистке или техническому обслуживанию, а также при каждом перемещении на новое место следует отключать прибор от электросети.
- Никогда не используйте мойку воздуха, если поврежден провод или адаптер питания.
- Никогда не используйте мойку воздуха, если в работе устройства наблюдаются сбои, а также при падении прибора или его повреждении другим способом.
- Ремонт электрических частей устройства должен осуществляться только квалифицированными специалистами. В результате неправильного выполнения ремонтных работ возможно возникновение серьезной угрозы жизни и здоровью пользователя.
- Категорически запрещено садиться на прибор или ставить на него какие-либо предметы.
- Не допускайте попадания в прибор посторонних предметов.
- Данное устройство не предназначено для использования лицами (в том числе детьми) с ограниченными физическими и умственными способностями, а также лицами, не имеющими достаточного опыта и/или знаний, за исключением тех случаев, если эти лица находятся под наблюдением людей, ответственных за их безопасность или получили от них инструкции относительно правил пользования прибором. Дети должны находиться под присмотром, не позволяйте им играть с прибором.

- Не погружайте верхнюю часть прибора в воду или другие жидкости.
- Не выдергивайте адаптер питания из розетки за провод, а также не прикасайтесь к нему мокрыми руками.
- Эксплуатация мойки воздуха возможна только в полностью собранном состоянии.
- Мойку воздуха следует размещать только на ровных, сухих поверхностях.
- Расстояние до ближайшего предмета или стены должно составлять не менее 50 см.
- Размещайте прибор таким образом, чтобы исключить его опрокидывание, а также, чтобы никто не мог споткнуться о прибор или его провод.
- Добавляйте в воду только оригинальные добавки Venta. Фирма Venta-Luftwäscher GmbH не несет ответственности за ущерб, возникший в результате использования других добавок.
- Если прибор не используется, следует вынуть адаптер питания из розетки.

ИСПОЛЬЗОВАНИЕ ПО НАЗНАЧЕНИЮ:

- Мойка воздуха Venta - бытовой прибор для увлажнения и очистки воздуха в жилых и офисных помещениях. Использование прибора не по назначению может служить причиной возникновения угрозы здоровью и жизни.
- Производитель не несет ответственности за возможные травмы и/или материальный ущерб, ставшие результатом использования прибора не по назначению или несоблюдения правил эксплуатации.

ИСПОЛЬЗОВАНИЕ НЕ ПО НАЗНАЧЕНИЮ:

Категорически запрещено использование прибора в следующих условиях:

- в помещениях со взрывоопасной средой,
- в помещениях с агрессивной средой,
- в помещениях с высокой концентрацией растворителей,
- в помещениях с высоким содержанием пыли (например, во время циклевки паркета),
- в непосредственной близости от бассейнов и других объектов с повышенной влажностью.

УВАЖАЕМЫЙ ПОКУПАТЕЛЬ,

Система Venta для очистки и увлажнения воздуха предлагает уникальную технику, известную во всем мире. Мойки воздуха Venta работают без сменных фильтров и предельно гигиеничны.

УНИКАЛЬНЫЙ ПРИНЦИП ДЕЙСТВИЯ:

Сухой загрязненный воздух засасывается в прибор и направляется на вращающийся в нем пластинчатый барабан с контактной площадью от 1,4 до 4,2м². На его пластинах воздух промывается. Вода задерживает даже микроскопические частички размером от 10 микрон (10/1000мм). Одновременно часть воды испаряется, увлажняя сухой воздух до оптимального уровня. Нет фильтров, которые по истечению времени загрязняются. Фильтром в приборах Venta выступает обыкновенная вода, каждый день свежая и день ото дня работающая с одинаково высокой эффективностью очистки и увлажнения воздуха.

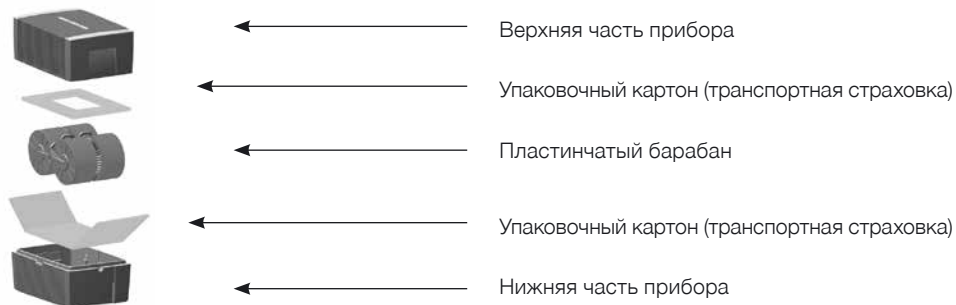
КОМПЛЕКТАЦИЯ УПАКОВКИ:

1 мойка воздуха

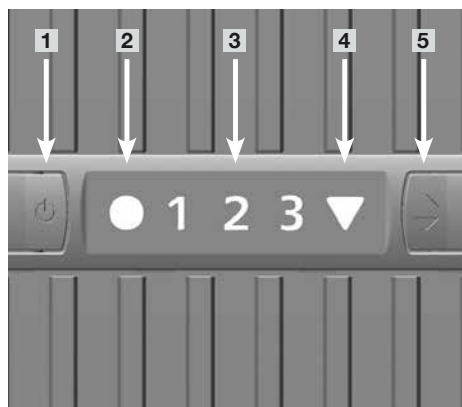
1 тестер гигиенической добавки, 50 мл (рассчитан на 2 недели)

1 руководство по эксплуатации

ОПИСАНИЕ УСТРОЙСТВА



ПАНЕЛЬ УПРАВЛЕНИЯ



- 1** Кнопка Вкл./Выкл.
- 2** Индикатор работы Вкл./Выкл.
Индикатор светится: прибор включен
Индикатор НЕ светится: прибор выключен
Индикатор мигает: неполадка
(см. Устранение неполадок)
- 3** Указатель режимов работы
1 - 2 (LW 15), 1 - 2 - 3 (LW 25/45)
- 4** Индикатор автоматического отключения (см. Автоматическое отключение)
- 5** Кнопка выбора режима работы
1 - 2 (LW 15), 1 - 2 - 3 (LW 25/45)

ПЕРЕД ПЕРВЫМ ИСПОЛЬЗОВАНИЕМ

Пожалуйста, извлеките флаконы-тестеры гигиенической добавки из пенопластовой упаковки.

Рис. 1: Снимите верхнюю часть прибора. Удалите упаковочный картон из верхней части прибора. Выньте пластинчатый барабан. Удалите упаковочный картон из нижней части прибора.

ВВОД В ЭКСПЛУАТАЦИЮ

- Установите мойку воздуха на ровной, сухой поверхности на расстоянии не менее 50 см от стены или других предметов.
- Убедитесь в том, что адаптер питания и провод не имеют повреждений.

Рис. 2: Снимите верхнюю часть прибора. Установите пластинчатый барабан на прежнее место. Заполнять прибор водой только после снятия верхней части! Залейте воду в нижнюю часть прибора. Уровень заполнения: смотрите маркировку в нижней части прибора (около 5 см ниже края поддона). Добавьте в воду все содержимое флакона с гигиенической добавкой Venta (флакон-тестер 50 мл).

Рис. 3: Установите верхнюю часть прибора. Подсоедините прибор к электросети. Включите прибор, нажав кнопку **1** – загорится индикатор работы **2**. Выберите желаемый режим работы 1 - 2 (LW 15), 1 - 2 - 3 (LW 25/45) с помощью кнопки **5**.

ОБСЛУЖИВАНИЕ И УХОД ЗА ПРИБОРОМ

ПРИ ПРОВЕДЕНИИ ЛЮБЫХ РАБОТ ПО ОЧИСТКЕ И ОБСЛУЖИВАНИЮ МОЙКИ ВОЗДУХА ВЫНИМАЙТЕ АДАПТЕР ПИТАНИЯ ИЗ РОЗЕТКИ!

ЕЖЕДНЕВНО

Отключите прибор при помощи кнопки **1**, выньте адаптер питания из розетки. Снимите верхнюю часть прибора, залейте свежую воду в нижнюю часть прибора. Установите верхнюю часть прибора обратно. Включите прибор, нажав кнопку **1**.

КАЖДЫЕ 10-14 ДНЕЙ:

Рис. 4: Отключите прибор и выньте адаптер питания из розетки. Слейте загрязненную воду. Нижнюю часть прибора почистите щеткой и промойте водой. Также промойте водой пластинчатый барабан. Снова заполните водой нижнюю часть прибора. Добавьте гигиеническую добавку Venta, если Вы хотите продезинфицировать воздух. Дозировка: смотрите дозировочную шкалу на обратной стороне флакона.

Все отложения, которые образуются в нижней части прибора и на пластинчатом барабане (белые, желтовато-зеленые и буроватые), НЕ снижают работоспособность мойки воздуха Venta. В случае, если Вы используете гигиеническую добавку Venta, обеспечивается гигиеническая среда внутри прибора, препятствующая размножению вирусов и бактерий. В этом случае с точки зрения гигиены эксплуатация безупречна.

Дозировка гигиенической добавки для моделей:

LW 15 = дозировка для LW 14, LW 25 = дозировка для LW 24, LW 45 = дозировка для LW 44. Смотрите на обратной стороне флакона.

РАЗ В ПОЛГОДА:

Мы рекомендуем Вам раз в полгода проводить комплексную очистку с использованием специального очистителя для прибора Venta. В зависимости от степени загрязнения мойки воздуха во время процесса очистки могут возникать различные запахи. В этом случае,

пожалуйста, обеспечьте хорошее проветривание свежим воздухом помещения, где происходит очистка. Очиститель для прибора Venta разработан специально для пластмассы Venta и не разъедает ее. Пожалуйста, обратите внимание на инструкцию по применению на флаконе.

УХОД ЗА ВЕРХНЕЙ ЧАСТЬЮ ПРИБОРА:

Рис. 5: Отключите прибор и выньте адаптер питания из розетки. Чтобы открыть верхнюю часть прибора, нажмите на блокировочные кнопки (см. стрелки).

Рис. 6: Для открытия верхней части обязательно соблюдайте последовательность: сначала легким нажатием раскройте две боковые поверхности **1** + **2**, а затем два ребристых крыла **3** + **4**.

Рис. 7: Отсоедините штекер провода питания от моторного блока **1**. Выньте моторный блок из верхней части прибора движением вверх **2**. Извлеките провод питания из держателя **3** и затем вытащите его вниз через открытую верхнюю часть прибора **4**.

- Не разбирайте моторный блок с двигателем, не погружайте его в воду и не допускайте его намокания!
- Моторный блок, лопасти вентилятора и привод протирайте только сухой тряпкой!
- Разобранную верхнюю часть (каркас) можно промыть под струей воды.
- Перед сборкой верхней части проследите, чтобы она была абсолютно сухой!!!

Рис. 8: Моторный блок вставьте в верхнюю часть в правильном направлении **1**. Протяните штекер провода питания снизу вверх через открытую верхнюю часть **2** и воткните в моторный блок до щелчка **3**. Провод зафиксируйте в держателе **4**.

Рис. 9: Для сборки верхней части прибора соблюдайте следующую последовательность: внешние края блокировочных кнопок должны быть подняты вверх. Соедините два ребристых крыла **1** + **2**, подняв их вверх, и зафиксируйте, опустив вниз внешние края блокировочных кнопок (см. рисунок). Затем поднимите вверх и захлопните обе боковые поверхности **3** + **4**.

ТЕХНИЧЕСКИЕ ХАРАКТЕРИСТИКИ

НАИМЕНОВАНИЕ ТОВАРА	LW 15	LW 25	LW 45
Площадь комнаты*	до 25 м ²	до 40 м ²	до 55 м ²
Напряжение в сети	100-240В/50-60Гц	100-240В/50-60Гц	100-240В/50-60Гц
Контактная площадь пластин	1,4 м ²	2,1 м ²	4,2 м ²
Режимы работы	2	3	3
Уровень шума	22/32 дБА	24/34/44 дБА	24/35/45 дБА
Размеры	26×28×31 см	30×30×33 см	45×30×33 см
Вес	около 3 кг	около 3,8 кг	около 5,8 кг
Потребляемая мощность (1 - 2 - 3 режимы)	около 3 - 4 Вт	около 3 - 5 - 8 Вт	около 3 - 5 - 8 Вт
Объем заливаемой воды	5 л	7 л	10 л
Гарантия	2 года	2 года	2 года

Предельно низкое потребление электроэнергии
* рассчитан на высоту потолка до 2,5 м

ГАРАНТИЯ

Компания Venta-Luftwäscher GmbH предоставляет гарантию 2 года на составные части и рабочие элементы мойки воздуха Venta. Гарантийное обслуживание товара, приобретенного в ЕС, осуществляется в любой из стран Европейского Союза. При приобретении товара в другой стране гарантийное обслуживание данного товара осуществляется только на территории этой страны. На территории Российской Федерации гарантия на приборы распространяется при наличии русифицированного полностью заполненного гарантийного талона и документа о приобретении товара на территории РФ.

АВТОМАТИЧЕСКОЕ ОТКЛЮЧЕНИЕ

Прибор имеет автоматическое отключение, о котором сигнализирует индикатор **4**.

Прибор отключается автоматически, если:	Что делать
В нижней части прибора осталось слишком мало воды.	Отключите прибор, выньте адаптер питания из розетки, залейте воду в нижнюю часть прибора и снова включите прибор, нажав кнопку 1 . См. раздел «Обслуживание и уход за прибором», «Ежедневно».
Верхняя часть прибора открыта.	Закройте верхнюю часть, нажав на выступающие края блокировочных кнопок. Выключите и снова включите прибор, нажав кнопку 1 .
Верхняя часть прибора не установлена или неправильно установлена на нижней части.	Плотно поставьте верхнюю часть на нижнюю. Выключите и снова включите прибор, нажав кнопку 1 .

УСТРАНЕНИЕ НЕПОЛАДОК

Проблема	Возможная причина	Что делать
Прибор не работает	1. Адаптер питания не вставлен в розетку. 2. Штекер провода питания не вставлен или неплотно вставлен в моторный блок.	1. Вставьте адаптер питания в розетку, включите прибор, нажав кнопку 1 . 2. Вставьте штекер провода питания в моторный блок до щелчка.
Мигает индикатор работы 2	Сбой в работе моторного блока /привода	Пожалуйста, свяжитесь с сервисным центром: тел. +7 (499) 733-10-10



УТИЛИЗАЦИЯ

Не утилизируйте прибор вместе с бытовыми отходами. Для утилизации электрических и электронных изделий необходимы сведения о местной системе отдельной утилизации отходов. Правильная утилизация отработавшего изделия поможет предотвратить возможные негативные последствия для окружающей среды и здоровья человека.

ХРАНЕНИЕ

Если Вы не будете использовать прибор в течение длительного периода, слейте воду из нижней части и произведите очистку прибора в соответствии с разделом «Обслуживание и уход за прибором» Руководства по эксплуатации, полностью просушите прибор. Храните прибор в собранном виде только в его оригинальной упаковке в сухом прохладном месте.

ПРАВИЛА ТРАНСПОРТИРОВКИ

Прибор должен транспортироваться только в оригинальной упаковке. В случае предварительной транспортировки в условиях низких температур перед началом эксплуатации прибора необходимо выдержать прибор при комнатной температуре около 1 часа.

ДАТА ИЗГОТОВЛЕНИЯ

Год изготовления прибора указан производителем на упаковке и на корпусе прибора. Первые две цифры серийного номера прибора соответствуют двум последним цифрам года производства прибора.

СРОК СЛУЖБЫ ПРИБОРА – 2 ГОДА.

EAC

ПРОИЗВОДИТЕЛЬ:

Вента Люфтвэшер ГмбХ
D-88250, Германия г. Вайнгартен
Вельтштрассе, 5;
тел.: +49 751-5008-0

ЗМІСТ

Вказівки щодо безпеки	100
Унікальний принцип дії	101
Комплектація упаковки	101
Описання приладу	101
Перед першим користуванням	102
Введення в експлуатацію	102
Обслуговування приладу	102
Технічні дані	104
Гарантія	104
Автоматичне вимкнення	104
Усунення несправностей	104

ВКАЗІВКИ ЩОДО БЕЗПЕКИ

- Уважно та до кінця прочитайте керівництво по експлуатації перед початком роботи та збережіть для пізнішого користування.
- Підключати прилад треба тільки до електромережі з відповідною напругою, яка вказана на фірмовій табличці на приладі.
- Експлуатувати мийку повітря можна тільки за допомогою оригінального штепсельного блока живлення « модель N. B113-240050... / FJ-SW198240050...», що є невід'ємною частиною приладу.
- Витягуйте вилку з розетки перед кожним процесом очистки або технічного обслуговування, а також для того щоб переставити або перевезти прилад.
- Ніколи не експлуатуйте прилад, якщо провід або штепсельний блок живлення пошкоджений.
- Ніколи не експлуатуйте прилад, якщо він падав вниз або пошкоджений якимось іншим чином.
- Ремонт електроприладів має право проводити тільки фахівець. При некваліфікованому неправомірному ремонті можуть виникнути значні небезпеки для користувача.
- Ні в якому разі не сідайте на прилад і не ставте на нього ніяких предметів.
- Не монтуйте в прилад ніяких чужих частин або пристроїв.
- Цей прилад не призначено для того, щоб їм користувалися особи (включаючи дітей) з обмеженими фізичними, почуттєвими або психічними здібностями, або такими, що не мають достатнього досвіду чи знань, хіба що вони будуть знаходитись під наглядом осіб, які відповідають за безпеку таких людей або ж вони отримають від фахівця вказівки для користування приладом. Доглядайте, будь ласка, за дітьми, щоб вони не гралися з приладом.
- Верхню частину приладу не можна опускати в воду або інші рідини.
- Ніколи не тягніть вилку за провід або вологими руками з розетки.
- Мийку повітря можна використовувати тільки в комплектному зібраному виді.
- Прилад повинен стояти тільки на рівній та сухій площі.
- Будь ласка, держіть відстань не менше 50см від інших предметів або стіни.
- Прилад повинен знаходитись на такому місці, щоб його не можна було скинути вниз, перекинути, та щоб ніхто не міг спіткнутися через кабель.
- Додавайте у воду тільки добавки, які виробляються фірмою "Venta". За шкоду, яка виникне в разі користування чужими добавками фірма "Вента-Люфтвешер ГмбХ" (Venta-Luftwäscher GmbH) не несе ніякої відповідальності.
- Витягуйте вилку (адаптер живлення) з розетки, якщо не користуєтесь приладом.

Використання за призначенням:

- Мийка повітря Venta - побутовий прилад для зволоження та очищення повітря в житлових, офісних та громадських приміщеннях. Використання приладу не за призначенням може зашкодити здоров'ю та навіть життю.
- Виробник не несе відповідальності за можливі шкоди людям чи речам, які виникнуть на основі використання не за призначенням або невірним користуванням.

Використання не за призначенням:

Ні в якому разі не можна користуватися приладом при нижче вказаних обставинах:

- в приміщеннях з вибухонебезпечним середовищем,
- в приміщеннях з агресивним середовищем,
- в приміщеннях з високою концентрацією розчинних засобів,
- в приміщеннях з особливо високим вмістом пилу (наприклад, під час циклювання паркету),
- в безпосередній близькості від басейнів та інших об'єктів з підвищеною вологістю.

ВЕЛЬМИШАНОВНИЙ ПОКУПЕЦЬ,

Система Venta для очищення та зволоження повітря пропонує унікальну техніку, відому у сьому світі. Очищувачі - зволожувачі повітря Venta працюють без фільтрів та цілком гігієнічні.

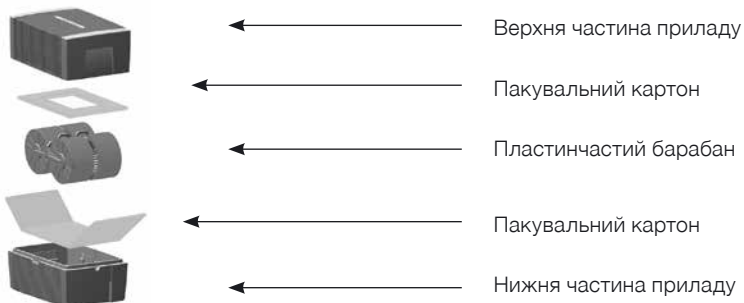
УНІКАЛЬНИЙ ПРИНЦИП ДІЇ:

Сухе забруднене повітря всмоктується в прилад і спрямовується на пластинчасті барабани, які обертаються у воді. Контактна площа пластин барабанів від 1,4 до 4,2 кв.м. На цих пластинах повітря промивається. Вода затримує навіть мікроскопічні частинки розміром до 10 мікронів (10/1000мм). Одночасно частина води випаровується, зволожуючи сухе повітря до оптимального рівня. Прилад немає фільтрів, які після закінчення часу забруднюються. Фільтром в приладах Venta виступає звичайна вода, щодня свіжа й рік у рік працююча з однаково високою ефективністю з очищення та зволоження повітря.

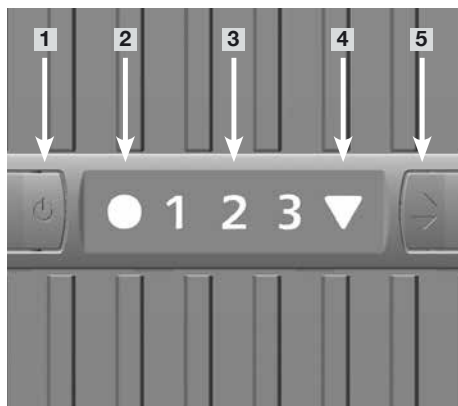
КОМПЛЕКТАЦІЯ УПАКОВКИ

- 1 × прилад очищення та зволоження повітря
- 1 × флакон гігієнічного засобу 50мл (вистачає на 2 тижні)
- 1 × правила користування

ОПИС ПРИЛАДУ



ПАНЕЛЬ КЕРУВАННЯ



- 1** Кнопка ВКЛ / ВИМК
- 2** Індикаторне табло ВКЛ / ВИМК
Тривале світіння: ВКЛ
Світіння відсутнє: ВИМК
Блимання: несправність
(див. Усунення несправностей)
- 3** Індикація рівня режиму роботи
вентилятора 1 - 2 (у LW 15)
1 - 2 - 3 (у LW 25/45)
- 4** Індикація автоматичного вимкнення
(див. Автоматичне вимкнення)
- 5** Клавiша вибору рівня режиму
роботи вентилятора 1 - 2 (у LW 15)
1 - 2 - 3 (у LW 25/45)

ПЕРЕД ПЕРШИМ КОРИСТУВАННЯМ

Будь ласка, вийміть пробний флакон гігієнічного засобу з пінопласту!

Малюнок 1: Зніміть верхню частину приладу. Видаліть з верхньої частини пакувальний картон. Вийміть пластинчастий барабан. Видаліть з нижньої частини пакувальний картон.

ВВЕДЕННЯ В ЕКСПЛУАТАЦІЮ

- Поставте прилад для чистки і зволоження повітря на рівну та суху площину з відстанню до стіни або інших предметів не менше як 50см.
- Перевірте, чи не пошкоджений штепсельний блок живлення або провід.

Малюнок 2: Зніміть верхню частину приладу. Наповніть нижню частину приладу водою. У жодному разі не наповнюйте прилад із насадженою верхньою частиною. Максимальна висота заповнення водою: дивись відмітку на нижній частині (прибл. 5см нижче краю ванночки). Додати всю упаковку гігієнічного засобу (пробний флакон 50мл). Знову вклавдіть пластинчастий барабан.

Малюнок 3: Насадіть верхню частину. Підключіть прилад до електромережі. Увімкніть прилад за допомогою кнопки **1** – індикаторне табло **2** світіння. Оберіть бажаний рівень вентилятора 1 - 2 (у LW 15) 1 - 2 - 3 (у LW 25/45) за допомогою клавiші вибору **5**.

ОБСЛУГОВУВАННЯ ПРИЛАДУ

ВИТЯГУЙТЕ ВИЛКУ З РОЗЕТКИ ПІД ЧАС ВСІХ РОБІТ З ОЧИЩЕННЯ ТА ТЕХНІЧНОГО ОБСЛУГОВУВАННЯ!

ЩОДНЯ

Вимкніть прилад за допомогою кнопки **1**, витягніть вилку з розетки. Зніміть верхню частину, наповніть нижню частину свіжою водою. Насадіть верхню частину. Увімкніть прилад за допомогою кнопки **1**.

КОЖНІ 10 - 14 ДНІВ

Малюнок 4: Вимкніть прилад та витягніть вилку з розетки. Злийте забруднену воду. Нижню частину приладу почистіть щіткою й промийте водою. Також промийте водою пластинчасті барабани. Знову заповніть водою нижню частину приладу. Додайте гігієнічну добавку Venta. Дозування: дивіться дозувальну шкалу на звороті флакона.

Будь ласка, зверніть увагу на автоматичне відключення! Як тільки Ви знімаєте верхню частину приладу, прилад автоматично відключається. Усі нальоти на нижній частині та на валиках нижньої частини (білі, зелено-жовті чи бурі нашарування) НІЯК не впливають на роботу мийки повітря Venta. Додавання гігієнічної добавки VENTA забезпечує бездоганну гігієнічну експлуатацію.

Дозування для моделей

LW 15 = дозування для LW 14, LW 25 = дозування для LW 24, LW 45 = дозування для LW 44.
Дивіться на звороті флакона.

ОДИН РАЗ В ПІВРОКУ

Ми рекомендуємо Вам щорічно проводити комплексну очистку приладу з використанням спеціального очищувача Venta. Він спеціально розроблений для пластмаси Venta та не роз'їдає її. Будь ласка, зверніть увагу на інструкцію із застосування на флаконі.

ОЧИСТКА ВЕРХНЬОЇ ЧАСТИНИ ПРИЛАДУ

Малюнок 5: Вимкніть прилад та витягніть вилку з розетки. Надавіть на блокувальну кнопку, щоб відкрити верхню частину приладу (напрямок дивись на стрілці).

Малюнок 6: При відкритті верхньої частини, будь ласка, обов'язково дотримуйтесь послідовності: спочатку легким натисканням розкрийте обидві бічні поверхні **1 + **2**, та після цього обидва два ребристіх крила **3** + **4**.**

Малюнок 7: Від'єднайте вилку мережевого кабелю від моторного блоку двигуна **1**. Вийміть двигун з верхньої частини приладу рухом вгору **2**. Витягніть мережевий кабель з тримача **3** і потім витягніть його через відкритий кабельний клапан вниз **4**.

- **Не розбирайте моторний блок з двигуном, не занурюйте його у воду і не допускайте його намокання!**
- **Моторний блок, лопаті вентилятора і привід протирайте тільки сухою ганчіркою!**
- **Розібрану верхню частину (каркас) можна промити під струменем води.**
- **Перед складанням верхньої частини прослідкуйте, щоб вона була абсолютно сухою!**

Малюнок 8: Двигун вставте у верхню частину в правильному напрямку **1**. Витягніть вилку мережевого кабелю знизу через отвір **2** у верхній частині вгору та вставте в моторний блок двигуна до клацання **3**. Мережевий кабель зафіксуйте в тримачі **4**.

Малюнок 9: Для складання верхньої частини приладу дотримуйтесь наступної послідовності: зовнішні краї блокувальних кнопок повинні бути підняті вгору. З'єднайте два ребристіх крила **1** + **2**, піднявши їх вгору, і зафіксуйте, опустивши вниз зовнішні краї блокувальних кнопок (див. малюнок). Потім підніміть вгору і захлопніть обидві бічні поверхні **3** + **4**.

ТЕХНІЧНІ ДАНІ

НАЙМЕНУВАННЯ ТОВАРУ	LW 15	LW 25	LW 45
для приміщень*	до 25 м ²	до 40 м ²	до 55 м ²
Мережева напруга	100-240 В/50-60 Гц	100-240 В/50-60 Гц	100-240 В/50-60 Гц
Контактна площа пластин	1,4 м ²	2,1 м ²	4,2 м ²
Кількість швидкостей обертання пластинчастих барабанів	2	3	3
Рівень шуму	22/32 АДб	24/34/44 АДб	24/35/45 АДб
Розміри	26x28x31 см	30x30x33 см	45x30x33 см
Вага	Близько 3 кг	Близько 3,8 кг	Близько 5,8 кг
Споживана потужність (Рівень 1 - 2 - 3)	Близько 3 - 4 Вт	Близько 3 - 5 - 8 Вт	Близько 3 - 5 - 8 Вт
Об'єм води, що заливається	5 л	7 л	10 л
Гарантія	10 років	10 років	10 років

* розрахований у відношенні до висоти приміщення макс. 2,5 м

ГАРАНТІЯ

Компанія Venta-Luftwäscher GmbH надає гарантію 10 років на складові частини і робочі елементи мийки повітря. Гарантійне обслуговування товару, придбаного в ЄС, здійснюється в будь-якій з країн Європейського Союзу. При придбанні товару в іншій країні, гарантійне обслуговування даного товару здійснюється тільки на території цієї країни. Гарантійним документом є документ що підтверджує придбання товару.

АВТОМАТИЧНЕ ВИМКНЕННЯ

Прилад має функцію автоматичного вимкнення, яка сигналізується за допомогою індикації **4**.

Прилад вимикається автоматично, якщо:	Що робити
В нижній частині за-мало води.	Вимкніть прилад, витягніть вилку з розетки, заповніть водою та знову запустіть прилад за допомогою кнопки 1 . Див. також «Технічне обслуговування приладу».
Верхня частина при-ладу відчинена.	Знову зачиніть верхню частину приладу шляхом натискання на зовнішні кінці фіксаторів. Вимкніть прилад за допомогою кнопки 1 та знову увімкніть.
Верхня частина не розміщується на ниж-ній частині, або сидить на неї невірною.	Надіньте верхню частину на нижню частину. Вимкніть прилад за допомогою кнопки 1 та знову увімкніть.

УСУНЕННЯ НЕСПРАВНОСТЕЙ

Проблема	Можлива причина	Що робити
Прилад не функціонує	1. Штепсельний блок живлення не вставлений. 2. Вилка мережевого кабелю не вставлена в двигун і не увійшла в борозенки.	1. Підключіть вилку до розетки, увімкніть прилад за допомогою кнопки 1 . 2. Вставте вилку мережевого кабелю в двигун так, щоб вона увійшла в борозенки.
Індикаторне та-бло 2 блимає	Несправність двигуна/ коробки передач	Зв'яжіться, будь ласка, зі службою клієнтського обслуговування Тел. 0038 057 752 72 72

МАЗМҰНЫ

Қауіпсіздік техникасы бойынша нұсқаулар-----	105
Құрметті сатып алушы -----	106
Әрекет етуінің бірегей қағидасы -----	106
Орамының жиынтықталуы -----	106
Құрылғының сипаттамасы -----	106
Алғашқы қолданудың алдында -----	107
Пайдалануға енгізу -----	107
Құралды күту және қызмет көрсету-----	107
Техникалық ерекшеліктері -----	109
Кепілдігі -----	109
Автоматты ажыратылуы -----	109
Ақау алықтарды түзету -----	109

ҚАУІПСІЗДІК ТЕХНИКАСЫ БОЙЫНША НҰСҚАУЛАР

- Құралды іске қосар алдында пайдалану жөніндегі нұсқаулықты мұқият оқып шығыңыз. Пайдалану жөніндегі нұсқаулықты ыңғайлы, қол жетімді жерде сақтау керек.
- Құралды, ондағы фирмалық тақтайшада көрсетілген тиісті кернеуі бар электр желісіне ғана қосу керек.
- Ауа жуғышты аспаптың ажырамас бөлігі болып табылатын, „N. B113-240050... / FJ-SW198240050...“ модельдегі бірегей қорек бейімдеуішінің көмегімен ғана қолдануға болады
- Тазалау немесе техникалық қызмет көрсету бойынша жұмыстарды орындау кезінде, сонымен қатар оның орнын ауыстыру кезінде құралды электр желісінен ажырату қажет.
- Сымы немесе қорек бейімдеуіші зақымдалған жағдайда ауа жуғышты пайдаланбаңыз.
- Құрылғы жұмысында ақаулық байқалған, сонымен қатар құрал құлаған немесе басқа да себептермен зақымдалған жағдайда ауа жуғышты пайдаланбаңыз.
- Құрылғының электр бөлшектерін жөндеуді тек білікті мамандар ғана жүзеге асыруы керек. Жөндеу жұмыстарының дұрыс жүргізілмеуі нәтижесінде пайдаланушының денсаулығы мен өміріне қауіп төнуі мүмкін.
- Құралдың үстіне отыруға немесе үстіне қандай-да бір заттарды қоюға қатаң тыйым салынады.
- Құралға бөтен заттардың енуіне жол бермеңіз
- Аталған құрылғы мүмкіндігі немесе ақыл-ойы шектелген тұлғалардың (оның ішінде балалардың), сонымен қатар жеткілікті тәжірибесі және/немесе білімі жоқ тұлғалардың пайдалануына арналмаған, алайда айрықшалық ретінде:
- Бұл тұлғаларға олардың қауіпсіздігі үшін жауапты адамдардың бақылауында болған және олардан құралды пайдалану ережелеріне байланысты нұсқау алған жағдайда құралды пайдалануға болады. Балалар бақылауда болуы қажет, оларға құралмен ойнауға жол бермеңіз.
- Құралдың үстіңгі бөлігін суға немесе басқа да сұйықтыққа батырмаңыз.
- Қорек бейімдеуішін розеткадан алу үшін сымынан ұстап тартпаңыз, сондай-ақ су қолмен ұстамаңыз.
- Ауа жуғыш тек толық жинақталған күйде ғана пайдаланылады.
- Ауаны жуғышты тек тегіс және құрғақ жазықтыққа орналастыру қажет.
- Жақын тұрған затқа немесе қабырғаға дейінгі қашықтық 50 см кем болмауы керек.
- Құралды, құламайтындай немесе құралға және оның сымына ешкімнің аяғы шалынбайтын етіп орналастыру керек.

- Суға тек Venta бірегей қоспаларын ғана қосыңыз. Venta-Luftwäscher GmbH фирмасы басқа қоспаларды қолдану нәтижесінде пайда болған залал үшін жауапты емес.
- Егер құрал пайдаланылмаса, қорек бейімдеуішіні розеткадан суырып алып қою қажет.

МАҚСАТТЫ ПАЙДАЛАНУ

Venta ауа жуғышы – тұрғын үйлерде, офистерде және қоғамдық жайларда ауаны тазарту және ылғалдандыруға арналған тұрмыстық құрал. Құралды бет алды, мақсатсыз қолдану адам денсаулығы мен өміріне қауіп төндіруі мүмкін.

- Құралды басқа мақсатта қолдану немесе қолдану ережелерін сақтамау нәтижесінде туындайтын жарақаттану немесе материалдық шығын ықтималдығы үшін тауар шығарушы жауап бермейді.

МАҚСАТСЫЗ ПАЙДАЛАНУ:

- Мына жағдайларда құралды қолдануға қатаң тиым салынады:
- жарылысқауіпті ортадағы жайларда,
- жемір ортадағы жайларда,
- өріткіштердің концентрациясы жоғары жайларда,
- шаңдануы жоғары жайларда (мысалы, паркет тегістеу кезінде),
- хауыздарға және ылғалдылығы жоғары басқа да нысандарға тікелей жақындықта.

ҚҰРМЕТТІ САТЫП АЛУШЫ

Venta ауаны тазарту және ылғалдауға арналған жүйесі бүкіл әлемде белгілі бірегей техникасын ұсынады. Venta ауа жуғышы ауысымды сүзгісіз және өте гигиеналық түрде жұмыс істейді.

ӘРЕКЕТ ЕТУІНІҢ БІРЕГЕЙ ҚАҒИДАСЫ:

Құрғақ және лас ауа аппаратқа енеді және 1,4 тән 4,2 м² дейінгі байланыс ауданымен айналып тұрған табақ төріздес барабанға кетеді. Оның табақтарында ауа жуылады. Су тіпті 10 микрон (10/1000 мм) мөлшерлі микроскопиялық бөлшектерді де ұстап қалады. Бірмезгілде су ауаны оптималды деңгейге дейін ылғалдай отырып, буға айналады. Уақыт өте келе ластанатын сүзгілері жоқ. Venta құралында сүзгі ретінде әр күні таза және ауаны тазарту мен ылғалдаудың жоғары тиімділігімен күн сайын жұмыс істейтін кәдімгі су қолданылады.

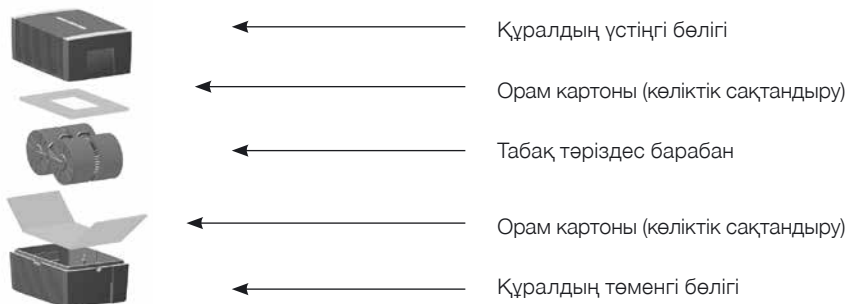
ОРАМНЫҢ ЖИЫНТЫҚТАЛУЫ

1 × ауаны жуғыш

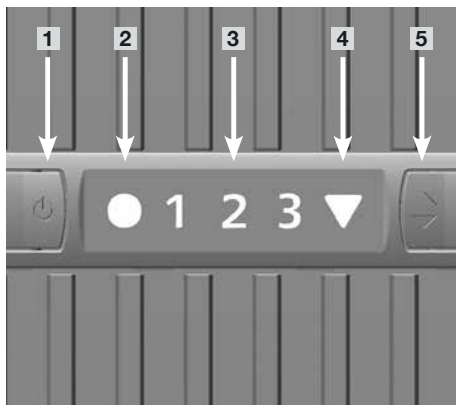
1 × 50 мл гигиеналық қоспаның 1 төстері (төстер екі аптаға есептелген).

1 × пайдалану жөніндегі нұсқаулық

ҚҰРЫЛҒЫНЫҢ СИПАТТАМАСЫ



БАСҚАРУ ПАНЕЛІ



- 1** Қосу/Ажырату батырмасы
- 2** қосу/ Ажырату жұмысының индикаторы
Индикатор жанады: құрал қосулы
Индикатор жанып тұрмаса: құрал ажыратылған
Индикатор бір жанып, бір сөніп тұрса: ақау бар (Ақауларды түзетуді қараңыз)
- 3** Жұмыс режимдерін көрсету 1 - 2 (LW 15),
1 - 2 - 3 (LW 25/45)
- 4** Автоматты ажырату индикаторы
(автоматты ажыратуды қараңыз)
- 5** Жұмыс режимін таңдау батырмасы
1 - 2 (LW 15), 1 - 2 - 3 (LW 25/45)

АЛҒАШҚЫ ҚОЛДАНУДЫҢ АЛДЫНДА

Пенопластты орам ішінен гигиеналық қоспаның тестер-флакондарын алып шығуыңызды өтінеміз.

1 сурет. Құралдың үстіңгі бөлігін шешіңіз. Құралдың үстіңгі бөлігінен орам картонын алып тастаңыз. Табақ тәріздес барабанды шығарыңыз. Құралдың төменгі бөлігінен орам картонын алып тастаңыз.

ПАЙДАЛАНУҒА ЕНГІЗУ

- Ауа жуғышты қабырға немесе басқа заттардан 50 м кем емес қашықтықта орнатыңыз
- Қорек адаптері мен сымжелінің ақаулығы жоқ екендігіне көз жеткізіңіз

2 сурет. Құралдың үстіңгі бөлігін шешіңіз. Табақ тәріздес барабанды өз орнына орнатыңыз. Құралға суды тек үстіңгі бөлігін алғаннан кейін ғана толтыру керек! Суды құралдың төменгі жағына құйыңыз. Толтыру деңгейі: құралдың төменгі бөлігіндегі таңбалауды қараңыз (түбінің шетінен 5 см шамасында). Судың ішіне Venta гигиеналық қоспасымен флаконның ішіндегісін қосыңыз (тестер-флакон 50мл).

3 сурет. Құралдың үстіңгі бетін орнатыңыз. Құралды электр желісіне қосыңыз. **1** батырмасын басып құралды қосыңыз – **2** жұмыс индикаторы жанады. **5** батырмасының көмегімен жұмыс режимін таңдаңыз 1 - 2 (LW 15), 1 - 2 - 3 (LW 25 /45)

ҚҰРАЛДЫ КҮТУ ЖӘНЕ ҚЫЗМЕТ КӨРСЕТУ

**АУАНЫ ЖУУДЫҢ ЖӘНЕ ТАЗАРТУДЫҢ КЕЗ КЕЛГЕН ЖҰМЫСТАРЫН ЖҮРГІЗУ
КЕЗІНДЕ ҚОРЕК АДАПТЕРІН РОЗЕТКАДАН СУЫРЫП АЛЫҢЫЗ!**

КҮН САЙЫН

1 батырмасының көмегімен құралды ажыратыңыз, қорек адаптерін розеткадан суырып алыңыз. Құралдың үстіңгі бөлігін шешіңіз, құралдың төменгі жағына таза су құйыңыз. Құралдың үстіңгі бөлігін қайтадан салыңыз. **1** батырмасын басып құралды ажыратыңыз.

ӘР 10-14 КҮН:

4 сурет: Құралды ажыратыңыз және қорек адаптерін розеткадан суырып алыңыз. Лас суды төгіп тастаңыз. Құралдың төменгі бөлігін щеткамен тазалаңыз және сумен жуыңыз. Сондай-ақ табақ тәріздес барабанды сумен жуыңыз. Құралдың төменгі жағын тағы сумен толтырыңыз. Егер ауаны дезинфекциялағыңыз келсе Venta гигиеналық қоспасын қосыңыз. Мөлшерлемесі: флаконның артқы жағындағы мөлшерлеу шөкілін қараңыз.

Құралдың төменгі жағында және табақ тәріздес барабанда пайда болатын барлық қалдықтар (ақ, сары-жасыл және күңгірт) Venta ауа жуғыштың жұмыс қабілеттілігін төмендетпейді. Егер сіз Venta гигиеналық қоспасын қолдансаңыз, бактериялар мен вирустардың көбеюіне кедергі келтіретін құрал ішіндегі гигиеналық орта қамтамасыз етіледі. Бұл жағдайда гигиена тұрғысынан алғанда пайдалану кіршіксіз.

Үлгілер үшін гигиеналық қоспаның мөлшері:

LW 15 үшін мөлшерлеме = LW 14, LW 25 үшін мөлшерлеме = LW 24,

LW 45 үшін мөлшерлеме = LW 44. Флаконның екінші жағын қараңыз.

ЖАРТЫЖЫЛДА БІР РЕТ:

Біз жартыжылда бір рет Venta құралына арналған арнайы тазартқышты қолдана отырып кешенді тазарту жүргізуді ұсынамыз. Ластану деңгейіне қарай тазалау процесі кезінде түрлі иістер шығуы мүмкін. Бұл жағдайда тазалау жүріп жатқан жайды таза ауамен жақсылап желдетіңіз. Venta тазалау құралы арнайы Venta пластмассасына арналған және оны жемейді. Флакондағы қолдану жөніндегі нұсқаулыққа назар аударыңыз.

ҚҰРАЛДЫҢ ҮСТІҢГІ БӨЛІГІН КҮТУ:

5 сурет: Құралды ажыратыңыз және қорек адаптерін розеткадан суырып алыңыз. Құралдың үстіңгі жағын ашу үшін бұғаттау батырмаларын басыңыз (көрсеткіштерді қараңыз).

6 сурет: Құралдың жоғарғы бөлігін ашу үшін міндетті түрде мына реттілікті сақтаңыз: алдымен **1** + **2** екі бүйір беттерін, содан кейін **3** + **4** екі қанатын ақырын қимылмен басып ашыңыз

7 сурет: Қорек сымның штекерін моторлы блоктан ажыратыңыз **1**. Моторлы блокты жоғарыға қарай тарту арқылы құралдың үстіңгі бөлігінен суырып алыңыз **2**. Қорек сымды ұстағыштан алып шығыңыз **3** және оны төменге қарай құралдың үстіңгі ашық бөлігі арқылы шығарып алыңыз **4**.

- Қозғалтқышты моторлы блокты бөлшектемеңіз, оны суға салмаңыз және ылғалдануына жол бермеңіз!
- Моторлы блок, желдеткіш қалағын және жетекті тек құрғақ шүберекпен сүртіңіз!
- Бөлшектелген үстіңгі бөлікті ағын судың астында жууға болады.
- Үстіңгі бөлігін жинау алдында құрғақ екендігіне көз жеткізіңіз!!!

8 сурет: Моторлы бөлікті үстіңгі бөлікке дұрыс бағытпен салыңыз **1**. Қорек желісінің штекерін үстіңгі ашық бөлік арқылы төменнен жоғарыға тартыңыз **2** және оны блокқа шырт ете қалғанға дейін тығыңыз **3**. Сымды қозғалтқышта белгілеп қойыңыз **4**.

9 сурет. Құралдың үстіңгі бөлігін жинақтау үшін мына реттілікті сақтаңыз: бұғаттау батырмаларының сыртқы шеттері жоғарыға көтеріліп тұруы керек. **1** + **2** екі қабырғалық қанаттарын оларды жоғарыға көтеру арқылы жалғастырыңыз және оларды бұғаттау батырмаларының сыртқы шеттерін төменге түсіру арқылы орнықтырыңыз (суретті қараңыз). Одан кейін **3** + **4** екі бүйір бетін жоғарыға көтеріп, тығыз жабыңыз.

ТЕХНИКАЛЫҚ ЕРЕКШЕЛІКТЕРІ

ТАУАРДЫҢ АТАУЫ	LW 15	LW 25	LW 45
Алаңы*	25 м² дейін	40 м² дейін	55 м² дейін
Желідегі кернеу	100-240 В/50-60 Гц	100-240В/50-60 Гц	100-240В/50-60 Гц
Булану ауданы	1,4 м²	2,1 м²	4,2 м²
Жұмыс режимдері	2	3	3
Шу деңгейі	22/32 дБА	24/34/44 дБА	24/35/45 дБА
Мөлшерлері	26×28×31 см	30×30×33 см	45×30×33 см
Салмағы	3 кг шамасында	3,8 кг шамасында	5,8 кг шамасында
Қуаттылығы (1-2-3 режимдері)	3-4 Вт шамасында	3-5-8 Вт шамасында	3-5-8 Вт шамасында
Құйылатын судың көлемі	5 л	7л	10 л
Кепілдігі	10 жыл	10 жыл	10 жыл

Электрқуатын шекті тұтыну

* 2,5 м дейінгі төбенің биіктігіне есептелген

КЕПІЛДІГІ

Venta-Luftwäscher GmbH компаниясы Venta. Ауа жуғышының жұмыс элементтері мен қосалқы бөлшектеріне 10 жыл кепілдік береді. ЕО алынған тауардың кепілдік қызмет көрсету Еуропалық Одақтың кез келген елінде жүзеге асырылады. Тауарды басқа елде сатып алған жағдайда осы тауарға кепілдік қызметі тек осы елдің аумағында көрсетіледі.

АВТОМАТТЫ АЖЫРАТЫЛУЫ

Құралдың автоматты ажыратылуы бар, ол туралы **4** индикаторы дабыл береді.

Құрал автоматты түрде ажыратылады, егер:	Не істеу керек
Құралдың төменгі бөлігінде су өте аз қалды	Құралды ажыратыңыз, қорек адаптерін розеткадан суырып алыңыз, суды құралдың төменгі бөлігіне құйыңыз және 1 батырмасын баса отырып құралды қайта қосыңыз « Құралды күту және қызмет көрсету», Күн сайын» тарауын қараңыз.
Құралдың үстіңгі бөлігі ашық.	Бұғаттау батырмаларының шығып тұрған шеттерін баса отырып, үстіңгі бөлігін жабыңыз. Құралды 1 батырмасын басып ажыратыңыз және қайта қосыңыз .
Құралдың үстіңгі бөлігі орнатылмаған немесе төменгі бөлігінде дұрыс орнатылмаған	Үстіңгі бөлігін төменгіге тығыз орнатыңыз. Құралды 1 батырмасын басып ажыратыңыз және қайта қосыңыз .

АҚАУЛЫҚТАРДЫ ТҮЗЕТУ

Келеңсіздік	Себебі	Не істеу қажет
Құрал жұмыс істемейді	1. Қорек адаптері розеткаға салынбаған 2. Қорек сымның штекері салынбаған немесе моторлы блокқа тығыз салынбаған.	1.Қорек адаптерін розеткаға тығыңыз, 1 батырмасын басып, құралды қосыңыз. 2. Қорек сымның штекерін шертпекке дейін моторлы блокқа салыңыз
2 жұмыс индикаторы жанып-сөніп тұр	Жетек/ мотор блогының жұмысындағы ақау	Сервис орталығына хабарласыңыз: тел.: +7 777-292-55-44, +7 727-329-03-46

내용

안전 수칙	110
독창적성능	111
구성품	111
제품 설명	111
처음 사용 전, 주의 사항	112
작동 방법	112
유지 관리 및 청소	112
기술 자료	114
품질 보증	114
자동 꺼짐	114
문제 해결)	114

안전 수칙

- 제품을 사용하시기 전에, 사용 설명서를 주의 깊게 읽으신 후 사용하십시오.
또한 추후 사용을 위하여 사용 설명서를 잘 보관하여 주십시오.
- 벤틀 에어워셔는 집, 사무실, 여가 시설 등에서 가습과 공기 청정을 위하여 사용하는 실내용 가전 제품입니다. 본 제품의 용도 이외의 사용시 위험이 초래될 수도 있습니다.
- 부주의나 부적절한 사용에 의해 발생하는 부상이나 손실에 대하여, 제조사(공급업체)는 책임을 지지 않습니다.
- 특히, 다음과 같은 환경에서는 제품을 절대로 사용해서는 안 됩니다.
 - 폭발의 위험이 있는 공간 및 장소.
 - 유해한 공기가 있는 공간.
 - 고농축 솔벤트가 있는 공간.
 - 공기 중에 먼지가 너무 많은 공간.
 - 수영장이나 기타 습기가 높은 장소 근처.
- 본 제품은 반드시 한국형 전원(220V/60Hz)에서만 사용하셔야 합니다.
- 본 제품은 반드시 동봉된 전원 플러그 “모델 No. BI13-240050... / FJ-SW198240050...”만으로 사용해야 합니다.
- 손상된 플러그나 손상된 전선이 부착된 제품은 절대로 사용하지 마십시오.
그렇지 않을 경우, 제품이 작동하지 않거나 기타 다른 문제나 손상이 발생할 수 있습니다.
- 전기 제품의 수리는 반드시 전문가에게 의뢰하셔야 합니다.
비전문가가 수리할 경우, 매우 심각한 위험이 초래될 수도 있습니다.
- 신체적, 감각적, 정신적으로 불편한 분들이나 제품에 대한 지식이 부족한 분들(어린이 포함)의 제품 사용을 권장하지 않습니다. 만약 사용시에는, 보호자의 직접적인 관리하에서 제품을 사용하게 하거나 제품 사용에 대한 교육을 받으도록 하십시오. 특히 어린이에게는 제품을 장난감으로 취급하지 않도록 관리하여 주십시오.
- 제품 위에 앉거나 물건을 올려 두지 마십시오.

- 제품 내부에 어떤 이물질도 넣지 마십시오.
- 전기적 장치가 포함된 제품 상부판을 물이나 기타 다른 액체류에 담그지 마십시오.
- 제품의 전원 코드를 잡아 당겨서 뽑거나 젖은 손으로 뽑지 마십시오.
- 제품을 사용하지 않을 때에는 전원 코드를 뽑아 두십시오.
- 제품을 청소하거나, 수리하거나, 위치를 옮길 때에는 반드시 플러그에서 전원 코드를 뽑으십시오.
- 반드시 제품이 완전히 설치된 이후에 사용 하십시오.
- 제품을 평평하고 습기가 없는 장소에 설치 하십시오.
- 제품이 가구나 벽과 같은 물체로부터 최소 50cm 가량 떨어지도록 설치 하십시오.
- 제품이 넘어지지 않고, 사람들의 통행을 방해하지 않는 곳에 설치 하십시오.
- 벤타에서 제공하는 전용 첨가제만을 사용하십시오 !!!

Venta-Luftwascher GmbH 는 다른 첨가제 사용으로 발생할 수 있는 위험에 대해 책임이 없습니다.

고객님께 드리는 말씀

물로 공기를 씻어 주는 벤타 에어워셔 시스템은 세계적이고 독창적인 기술을 제공합니다. 벤타 에어워셔는 교체할 필터 패드가 없도록 설계 되었고, 위생적인 사용을 보장합니다.

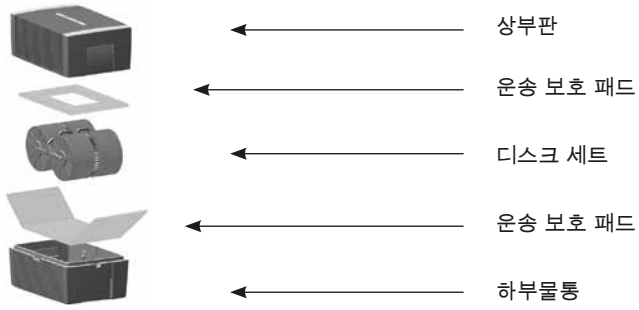
독창적 성능

오염되고 건조한 공기가 제품 내부로 흡입되어 집니다. 회전하는 디스크 세트는 건조한 공기가 수분과 정화된 물을 흡수할 수 있도록 하고, 최대 4.2m² 의 넓은 표면적(물필터)을 만들어 내면서 자연 증발을 할 수 있게 합니다. 10µm (10/1000mm) 까지의 미세 먼지 입자가 물 속에 가라앉게 됩니다. 벤타는 오염되어 교체해야 할 필터가 없습니다. 벤타의 필터는 물입니다. 매일 증발된 만큼의 새 물을 보충하여, 끊임없이 양질의 공기정화와 가습을 제공합니다.

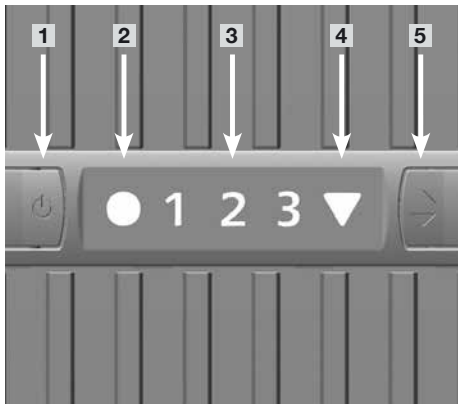
구성품

- 벤타 에어워셔 ----- 1대
- 사용 설명서(Q&A포함) ----- 1부
- 제품 카다록 ----- 1부
- 브로셔.....1부
- 증정세트 (한국 시장에만 제공 되는 세트)
- 1) 아로마 세트 (10ml*3) ----- 1박스
- 2) 벤타크린카트리지----- 1개

제품 설명



작동 패널



- 1** ON / OFF 버튼
- 2** 작동 표시등 ON / OFF
램프 켜짐 지속 : ON
램프 꺼짐 : OFF
램프 깜박임 : 문제 발생
(문제 해결 참조)
- 3** 팬 속도 표시
1/2 단 (LW15), 1/2/3단 (LW 25/45)
- 4** 자동 꺼짐 표시
("자동 꺼짐" 참조)
- 5** 속도 선택 버튼
1/2 단 (LW15), 1/2/3단 (LW 25/45)

최초 사용 전, 유의 사항

먼저, 스티로폼 포장을 제거 하십시오.

그림 1 상부판을 들어 올린 후, 상부판에서 운송 보호 패드를 제거 하십시오.

디스크 세트를 들어 올린 후, 하부물통에서 운송 보호 패드를 제거 하십시오.

작동 방법

- 제품을 벽이나 가구 및 기타 물체로부터 최소 50cm 가량 떨어진 건조하고 평평한 장소에 설치 하십시오.
- 플러그나 전선에 위험이 없는지 확인 하십시오.

그림 2 상부판을 들어 올려 분리한 후, 하부 물통에 물을 채우십시오.

상부판을 분리하지 않은 상태에서 물을 절대 채우지 마십시오!!!

물 수위 : 하부 물통 내부의 표시를 참조 하십시오. (테두리 아래 약 5cm 지점).

디스크 세트를 다시 넣으십시오.

그림 3 상부판을 덮고, 전원 코드를 꽂으십시오.

버튼 **1** 을 눌러 전원을 켜면, 작동 표시등 **2** 에 불이 들어 옵니다.

속도 선택 버튼 **5** 로 원하는 속도를 선택 하십시오. 1/2 단 (LW15), 1/2/3단 (LW 25/45)

유지 관리 및 청소

청소 및 유지 관리 시에는 항상 전원을 끄십시오!

매일

버튼 **1** 을 눌러 전원을 끄고 플러그를 뽑으십시오. 상부판을 들어 올려 분리한 후, 하부 물통에 깨끗한 물을 채우십시오. 상부판을 다시 덮고, 버튼 **1** 을 눌러 전원을 켜십시오.

벤타 위생첨가제 사용시

그림 4 제품의 전원을 끄고 전원 코드를 뽑으십시오. 남아있는 물을 모두 버리십시오. 하부물통에 있는 침전물을 모두 닦아 내시고, 물로 씻으십시오. 디스크 세트를 물로 씻으십시오. 하부물통에 다시 물을 채우십시오. 벤타 위생첨가제를 넣으십시오. 1회 첨가량은 용기 뒷면의 표시를 참조 하십시오.

하부물통과 디스크 세트의 모든 잔류물은 (백색, 녹황색 또는 갈색 침전물/잔류물) 벤타 에어워셔의 기능에 전혀 영향을 주지 않습니다. 벤타 위생첨가제의 첨가로, 10-14일간 전혀 이상이 없는 위생적인 작동이 보장됩니다.

평상시 세척

그림 5 제품의 전원을 끄고 플러그를 뽑으십시오. 상부판을 열 수 있도록 잠금 장치를 누르십시오. (화살표 참조)

그림 6: 상부 뚜껑을 열 때, 반드시 다음의 과정을 따르십시오.

먼저 (힘을 가볍게 가하여) 2개의 측면 날개 **1** + **2** 를 편 다음, 통풍구가 있는 나머지 2개의 측면 날개 **3** + **4** 를 펴십시오.

그림 7: 모터부에서 전원 커넥터를 분리 하십시오 **1**. 모터부를 들어올려 꺼내십시오 **2**.

홀더에서 전원 케이블을 빼내고 **3**, 상부판을 열어 당겨 빼내십시오 **4**.

- 제품과 전원코드(어댑터)를 분해하지 마십시오.
제품과 전원코드(어댑터)를 물 속에 담그지 마십시오.
제품과 전원코드(어댑터)를 액체류에 닿게 하지 마십시오.
- 모터부, 팬 날개, 전동링을 마른 수건으로 닦아 주십시오.
- 분해된 상부 뚜껑을 흐르는 물로 깨끗이 씻어 내셔도 됩니다.
- 분해된 상부 뚜껑은 조립 전에 완전히 건조되어야 합니다.

그림 8: 모터부를 상부 뚜껑의 정확한 위치에 다시 넣으십시오 **1**. 상부 뚜껑을 열고 전원 커넥터를 아래에서 위로 당기십시오 **2**. 모터부에 전원 코드를 완전히 끼우십시오 **3**. 전원선을 홀더 안으로 끼워 넣으십시오 **4**.

그림 9: 상부 뚜껑을 닫을 때, 반드시 다음의 과정을 따르십시오. : 상부분리버튼 바깥쪽 끝이 위쪽을 향하도록 하십시오 ! 먼저 통풍구가 있는 2개의 측면 날개 **1** + **2** 를 위로 접고, 상부분리버튼의 바깥쪽 끝을 누르십시오. (화살 표시 참조). 그 다음, 나머지 2개의 측면 날개 **3** + **4** 를 위로 접어 닫으십시오.

기술 자료

	LW 15	LW 25	LW 45
사용면적*	최대 25m ²	최대 40m ²	최대 55m ²
주전력	100-240V/50-60Hz	100-240V/50-60Hz	100-240V/50-60Hz
디스크 면적	1,4m ²	2,1m ²	4,2m ²
속도 단계	2	3	3
소음	22/32 dBA	24/34/44 dBA	24/35/45 dBA
제품 크기	26x28x31 cm	30x30x33cm	45x30x33cm
제품 무게	약 3kg	약 3.8kg	약 5.8kg
소비 전력 (step 1-2-3)	3 - 4 Watt	3 - 5 - 8 Watt	3 - 5 - 8 Watt
물저장 용량	5 Liter	7 Liter	10 Liter
보증기간	2년	2년	2년

매우 낮은 소비 전력

* 최대 2.5m 천장 높이 기준

품질 보증

정상적인 사용 조건하에서 고장 발생시 2년간 부품 및 수리를 무상으로 제공합니다. 품질보증에 대한 기준은 각 국가별로 다른 기준을 가지고 있으며, 해당 국가에서 구매한 제품에 한하여 해당 국가의 보증 기준이 적용됩니다. 품질 보증서를 반드시 보관 하십시오.

자동 꺼짐

본 제품은 작동 패널 **4** 에 명시된 바와 같이 자동 꺼짐 기능이 있습니다.

자동으로 꺼지는 경우	해결 방법
하부 물통에 물이 너무 적게 있을 경우.	제품을 끄고, 전원 코드를 뽑으십시오. 물을 가득 채우고 버튼 1 을 눌러 재작동 시키십시오. “유지관리 및 청소”, “매일” 참조.
상부판이 열려 있었을 경우	안전 걸쇠 바깥쪽 끝을 눌러 상부판을 꼭 닫으십시오. 버튼 1 을 눌러 제품을 작동 시키십시오.
상부판이 설치되지 않았거나 하부 물통과 꼭맞게 닫혀 있지 않을 경우	상부판을 하부 물통 위에 올려 놓으십시오. 버튼 1 을 눌러 제품을 작동 시키십시오.

문제 해결

문제점	예상 원인	해결 방법
제품이 작동하지 않을 때	1. 전원 플러그가 꽂혀 있지 않음 2. 전원 커넥터가 모터부에 완전히 꽂혀 있지 않음	1. 콘센트에 플러그를 꽂으시고, ON / OFF 버튼 1 을 눌러 전원을 켜십시오. 2. 전원 커넥터를 모터부에 완전히 꽂으십시오.
작동 표시등 2 가 깜박일 때	모터/기어 오작동	고객 상담 센터로 연락을 주십시오. 02) 2034-0114



GERMANY

Venta-Luftwäscher GmbH
Weltestr. 5
D-88250 Weingarten
Tel.: +49 751 50 08 88
Fax: +49 751 50 08 20
service@venta-luftwaescher.de
www.venta-luftwaescher.de

SWITZERLAND

Venta-Luftwäscher AG
Bösch 65
CH-6331 Hünenberg
Tel.: +41 41 781 15 15
Fax: +41 41 781 15 50
info@venta-luftwaescher.ch
www.venta-luftwaescher.ch

AUSTRIA

Venta-Austria GmbH
Färbergasse 15
6850 Dornbirn
Tel.: +43 5572 202 539
Fax.: +43 5572 202 537
office@venta.at
www.venta.at

CZECH REPUBLIC

BODY COMFORT spol. s r.o.
Velvarská 1
CZ-25262-Horomerice
Tel.: +420 724 020 444
info@bodycomfort.biz
www.bodycomfort.biz

HUNGARY

Distributed by
Hungimpex Kft.
Kunigunda útja 60.
H-1037 Budapest
Tel.: +36 1 453 71 00
Fax: +36 1 453 71 01

ITALIEN

Winkler Import GmbH | Srl
Enzenbergweg 36, Via Enzenberg
I-39018 Terlan | Terlano
Tel.: +39 0471 633 053
Fax: +39 0471 633 590
info@winkler-import.it
www.winkler-import.it

JAPAN

Venta Japan Corporation
Blanche HORIE 7F,
Minami-Horie 1-14-12 Nishi-Ku,
Osaka Japan 550-0015
Phone: + 81 6 4301 7751
Fax: + 81 6 4301 7754

BENELUX

Venta Benelux BV.
Dorpstraat 113
NL 5504 HC Veldhoven
Tel.: +31 40 254 43 61
Fax: +31 40 254 05 35
info@venta.nl
www.venta-airwasher.nl

KAZAKHSTAN

Venta Kazakhstan GmbH
Baisakova Str. 222, Office 23
050000 Almaty
Tel.: +7 72 73 78 86 03
Fax: +7 72 73 78 86 03
E-Mail: office@venta.kz
www.venta.kz

LATVIA & LITHUANIA

Distributor: SIA „BALTIJAS
TIRDZNICĪBAS UZŅĒMUMS”
Dārzaugļu iela 1-201
Rīga LV-1012, Latvia
Tel.: +371 67790720
info@btu.lv
www.btu.lv

POLAND

Venta-Polen s.c.
ul. Poznańska 37
PL-93-134 Łódź
Tel./Fax: +48 42 681 00 67
www.venta-airwasher.pl

ROMANIA

S.C. Life Art Distributie S.R.L.
Bucuresti, Sector 6, Bdul. Timisoara
Nr. 103-111, Stand D4-D5, Incinta
Bucuresti-Construct
Tel.: +4021.314.2144
office@lifeart.ro
www.umidificator-venta.ro

RUSSIA

ООО „ТСК Импорт“, 124683, г.
Москва, г. Зеленоград, корп.1505,
пом. III,
тел.: +7(499) 733-10-10.
www.venta.ru

USA

Venta Air Technologies Inc.
US Headquarters
300 N Elizabeth St., Suite 220B
Chicago, IL 60607
Toll Free: 1-888-333-8218
www.venta-usa.com
info@venta-usa.com

SOUTH AFRICA

EUROCARE Wellness
5 Star Business Park, Unit 2,
Persimmon Close, Honeydew,
Tel: +27 (0) 11 888 3255
Fax: +27 (0) 11 888 9874
info@eurocarewellness.co.za
www.venta-airwasher.co.za

SOUTH KOREA

Venta Korea Co., Ltd.
3/F., Seojin Bldg., 754
Seolleung-ro, Gangnam-Gu,
Seoul 135-948, Korea
Tel.: +82-2-2034-0114
Fax: +82-2-2034-0119
www.venta.co.kr

SLOVAKIA

BODY COMFORT spol. s r.o.
Floglova 4
SK-81105-Bratislava
Tel: +421 0903 630 681
info@bodycomfort.biz
www.bodycomfort.biz

UKRAINE

Venta-Centre Krekin
Schlichtera, 11
UA-Kharkov
Tel.: +38 057 752 72 72
Fax: +38 057 768 01 57
www.venta.com.ua