

TTP 1 E / TTP 2 E

RU

РУКОВОДСТВО ПО
ЭКСПЛУАТАЦИИ
ОСУШИТЕЛЬ ВОЗДУХА



 TROTEC

Оглавление

Указания к руководству по эксплуатации 2

Безопасность..... 2

Информация об устройстве 4

Транспортировка и хранение..... 5

Монтаж и ввод в эксплуатацию 6

Обслуживание 7

Неисправности и неполадки 8


Техобслуживание 9


Техническое приложение 11


Утилизация..... 12

Указания к руководству по эксплуатации


Символы


 **Предупреждение об электрическом напряжении**
Этот символ указывает на то, что за счет электрического напряжения существуют опасности для жизни и здоровья людей.

 **Предупреждение**
Сигнальное слово обозначает опасность со средней степенью риска, которая, если не предотвратить ее, может привести к смерти или тяжелой травме.

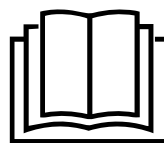
 **Осторожно**
Сигнальное слово обозначает опасность со средней степенью риска, которая, если не предотвратить ее, может привести к незначительной или умеренной травме.

Указание
Сигнальное слово указывает на важную информацию (например, на материальный ущерб), но не на опасности.

 **Информация**
Указания с этим символом помогут Вам быстро и надежно выполнять соответствующие работы.

 **Соблюдать руководство**
Указания с этим символом указывают Вам на то, что необходимо соблюдать руководство по эксплуатации.

Актуальную редакцию руководства по эксплуатации и Декларацию о соответствии стандартам ЕС Вы можете скачать по следующей ссылке:



ТТР 1 E



<https://hub.trotec.com/?id=41306>


ТТР 2 E



<https://hub.trotec.com/?id=41307>

Безопасность

Внимательно прочитайте данное руководство перед вводом в эксплуатацию / использованием и всегда храните его в непосредственной близости от места установки устройства или на самом устройстве.

 **Предупреждение**
Прочитайте все указания по безопасности и инструкции.

Несоблюдение указаний по безопасности и инструкций может привести к поражению электрическим током, пожару и/или тяжелым травмам.

Сохраняйте все указания по безопасности и инструкции на будущее.

Данное устройство разрешается использовать детям в возрасте от 8 лет, а также лицам с ограниченными физическими, сенсорными и умственными способностями или недостающими опытом и знаниями, если они находятся под контролем или были проинструктированы по безопасному использованию устройства и понимают связанные с этим опасности.

Детям запрещается играть с устройством. Очистку и техобслуживание не разрешается проводить детям без контроля.

- Не эксплуатируйте устройство во взрывоопасных помещениях или зонах и не устанавливайте его там.
- Не эксплуатируйте устройство в агрессивной атмосфере.
- Устанавливайте устройство вертикально и стабильно на надежное основание.

- После влажной очистки дайте устройству высохнуть. Не эксплуатируйте его в мокром состоянии.
- Не используйте устройство, если у Вас влажные или мокрые руки.
- Не подвергайте устройство прямому воздействию струй воды.
- Не закрывайте устройство во время работы.
- Не садитесь на устройство.
- Устройство – не игрушка. Не подпускайте к нему детей и зверей. Используйте устройство только под присмотром.
- Перед каждым использованием устройства проверьте его принадлежности и подключаемые компоненты на возможное наличие повреждений. Не используйте неисправные устройства или части устройства.
- Убедитесь в том, что все расположенные снаружи устройства электрические кабели защищены от повреждений (например, животными). Ни в коем случае не используйте устройство с поврежденным электрокабелем или разъемом для подключения к сети!
- Проверьте сетевой кабель и вилку сетевого кабеля на повреждения. Если будут обнаружены повреждения, не пытайтесь вновь включать устройство. Закажите на фирме Trotec новый сетевой кабель с вилкой и замените им поврежденный сетевой кабель с вилкой. Поврежденные сетевые кабели представляют собой серьезную опасность для здоровья!
- Подключение к сети должно соответствовать данным в Техническом приложении.
- Вставьте вилку сетевого кабеля в сетевую розетку с надлежащим предохранителем.
- Выбирайте удлинители сетевого кабеля с учетом мощности устройства, длины кабеля и цели применения. Полностью разматывайте удлинительный кабель. Избегайте электрической перегрузки.
- Перед проведением работ по техобслуживанию, техходу или ремонту устройства выньте сетевой кабель из розетки, взявшись за вилку.
- Отключайте устройство и вынимайте сетевой кабель из розетки, если Вы не используете устройство.
- При установке устройства соблюдайте минимальные расстояния к стенам и предметам, а также условия хранения и эксплуатации в соответствии с Техническим приложением.
- Убедитесь в том, что места впуска и выпуска воздуха не закрыты.
- Обеспечьте, чтобы на стороне всасывания никогда не было загрязнений и посторонних предметов.
- Никогда не вставляйте посторонние предметы или конечности в устройство.
- Не удаляйте с устройства предупреждающие знаки, наклейки или этикетки. Поддерживайте все предупреждающие знаки, наклейки и этикетки в читаемом состоянии.
- Транспортируйте устройство только в вертикальном положении и с опорожненной емкостью для конденсата или опорожненным шлангом для слива конденсата.
- Перед хранением или транспортировкой слейте собравшийся конденсат. Не пейте его. Существует опасность для здоровья!
- Используйте только оригинальные запчасти, в противном случае не будет обеспечиваться безопасное функционирование.

Использование по назначению

Используйте устройство только для поддержания сухого воздуха в ограниченных пространствах с соблюдением технических характеристик.

К использованию по назначению относится поддержание в сухом состоянии:

- небольших жилых помещений,
- шкафов для одежды и обуви,
- книжных полок,
- кладовых,
- небольших санузлов без окон и т.п.

Предвидимое неправильное использование

- Устройство не предназначено для промышленного использования.
- Не устанавливайте устройство на мокрое или залитое водой основание.
- Не кладите на устройство предметы, например, одежду.
- Не эксплуатируйте устройство на открытом воздухе.
- Не используйте устройство во влажных помещениях (например, в ванных комнатах и прачечных).
- Ни в коем случае не погружайте устройство в воду.
- Не проводите самовольных конструктивных изменений, пристроек или переоборудования устройства.
- Использование, выходящее за рамки использования по назначению, считается разумно предвидимым неправильным использованием.

Квалификация персонала

Лица, использующие данное устройство, должны:

- осознавать опасности, возникающие при работах с электрооборудованием во влажном окружении;
- прочитать и понять руководство по эксплуатации, в особенности, главу Безопасность.

Работы по техобслуживанию, для которых необходимо открывать корпус, разрешается проводить только специализированным электротехническим фирмам или компании Trotec.

Остаточные опасности



Предупреждение об электрическом напряжении

Работы с электрическими компонентами разрешается проводить только авторизованной специализированной фирме!



Предупреждение об электрическом напряжении

Опасность поражения электрическим током! Устройство не имеет соответствующей степени защиты для использования во влажных помещениях.

Существует опасность поражения электрическим током!

Ни в коем случае не используйте устройство во влажных помещениях (например, в ванных комнатах и прачечных) и не погружайте его в воду!



Предупреждение об электрическом напряжении

Перед проведением любых работ с устройством вынимайте вилку сетевого кабеля из сетевой розетки!

Не прикасайтесь к вилке сетевого кабеля влажными или мокрыми руками.

Вынимайте сетевой кабель из сетевой розетки, взявшись за вилку.



Предупреждение

От данного устройства могут исходить опасности, если оно используется не проинструктированными лицами, ненадлежащим образом или не по назначению! Обращайте внимание на квалификацию персонала!



Предупреждение

Устройство – не игрушка и не должно попадать в детские руки.



Предупреждение

Опасность задохнуться!

Не оставляйте упаковочный материал без присмотра. Он может стать опасной игрушкой для детей.

Поведение в экстренном случае

1. Выключите устройство.
2. В экстренном случае отсоедините устройство от электросети: Выньте сетевой кабель из сетевой розетки, взявшись за вилку.
3. Не подключайте неисправное устройство к электросети.

Информация об устройстве

Описание устройства

С помощью принципа конденсации и элемента Пельтье устройство обеспечивает тихое удаление влаги из воздуха в небольших помещениях.

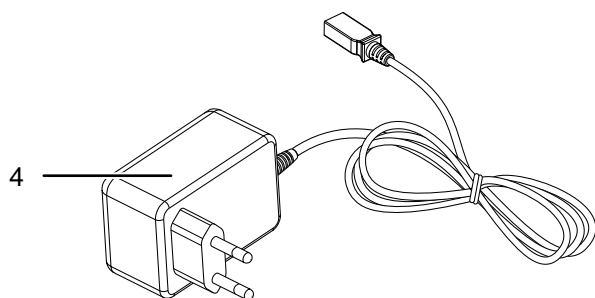
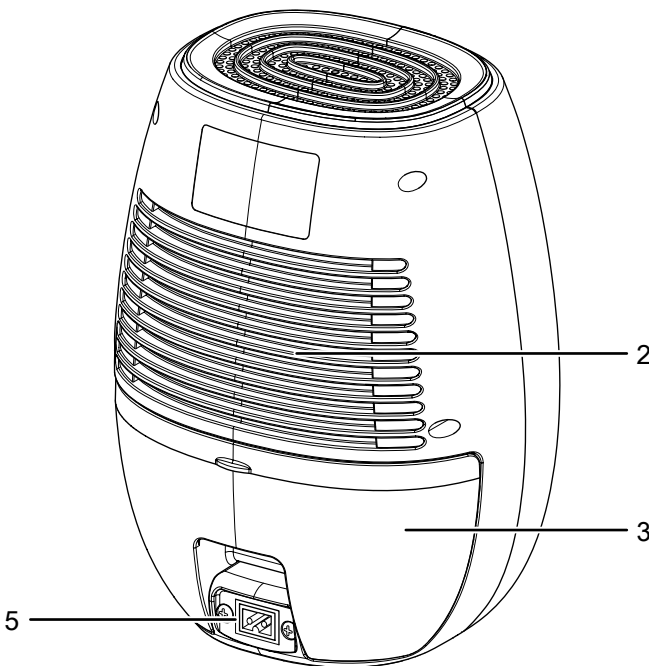
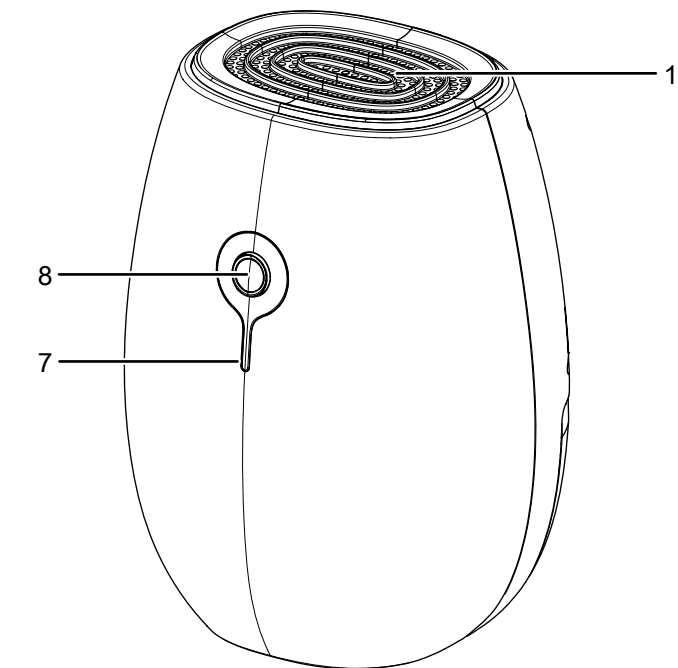
Вентилятор всасывает влажный воздух помещения на впуске воздуха. На холодной стороне элемента Пельтье воздух помещения охлаждается до температуры ниже точки росы. Содержащийся в воздухе водяной пар осаждается в виде конденсата или росы. Осушенный и охлажденный воздух вновь выпускается. Приготовленный таким образом сухой воздух смешивается с воздухом в помещении. В результате постоянной циркуляции воздуха помещения через устройство уменьшается влажность воздуха в помещении, где оно установлено.

В зависимости от температуры воздуха и относительной влажности воздуха конденсирующая вода капает в емкость для конденсата. В ней для измерения уровня имеется поплавки.

Как только в емкости для конденсата достигается максимальный уровень или если поплавки не находится в правильном положении, то контрольный светодиод горит красным светом. Устройство отключается. Контрольный светодиод гаснет только после вставки опорожненной емкости для конденсата.

По своему функционированию оба устройства идентичны, они отличаются только цветом: устройство ТТР 1 Е имеет коричневый цвет, а устройство ТТР 2 Е – белый.

Иллюстрация устройства



№	Название
1	Выпуск воздуха
2	Впуск воздуха
3	Емкость для конденсата
4	Блок питания
5	Разъем для блока питания
7	Контрольный светодиод: <ul style="list-style-type: none"> горит синим светом при включенном устройстве и во время работы. мигает синим светом при неисправном блоке питания горит красным светом при полной емкости для воды или неправильно расположенном поплавке
8	Кнопка включения/выключения

Транспортировка и хранение

Указание

Ненадлежащее хранение или транспортировка устройства могут привести к его повреждению. Учитывайте информацию о транспортировке и хранении устройства.

Транспортировка

Перед каждой транспортировкой соблюдайте следующие указания:

- Выключите устройство.
- Вынимайте сетевой кабель из сетевой розетки, взявшись за вилку.
- Слейте оставшийся конденсат из устройства.
- Не используйте сетевой кабель для перемещения устройства.

После каждой транспортировки соблюдайте следующие указания:

- После транспортировки установите устройство вертикально.

Хранение

Перед каждым хранением соблюдайте следующие указания:

- Слейте оставшийся конденсат из устройства.
- Вынимайте сетевой кабель из сетевой розетки, взявшись за вилку.

При неиспользовании устройства соблюдайте следующие условия хранения:

- Храните устройство в сухом месте, защищенном от мороза и жары.
- Храните устройство в вертикальном положении в защищенном от пыли и прямых солнечных лучей месте.

- При необходимости защитите устройство от попадания пыли, используя чехол.
- Не ставьте на устройство другие устройства или посторонние предметы, чтобы не допустить повреждений устройства.

Монтаж и ввод в эксплуатацию

Объем поставки

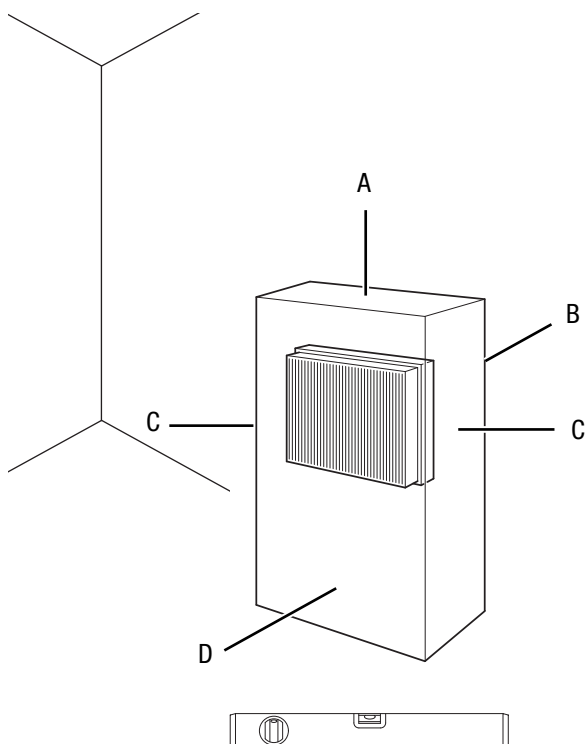
- 1 устройство
- 1 блок питания
- 1 руководство

Распаковка устройства

1. Откройте коробку и выньте устройство.
2. Полностью удалите упаковку с устройства.
3. Полностью отмотайте сетевой кабель. Проследите за тем, чтобы сетевой кабель не был поврежденным, и не повредите его при разматывании.

Ввод в эксплуатацию

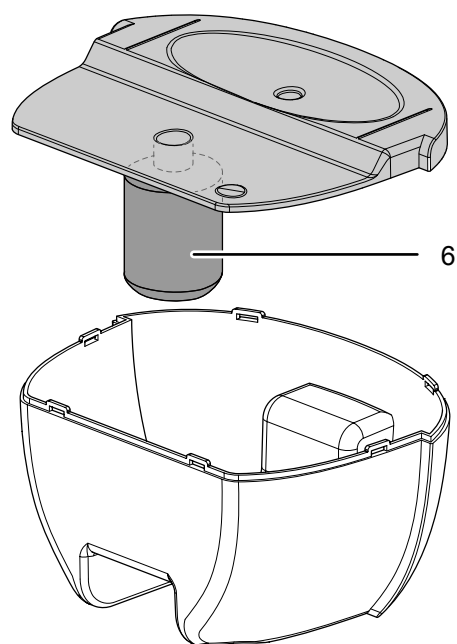
При установке устройства соблюдайте минимальные расстояния к стенам и предметам в соответствии с главой "Техническое приложение".



- Избегайте мест спотыкания при прокладке сетевого кабеля или других электрических кабелей, в особенности при установке устройства в середине помещения. Используйте кабельные перемычки.
- Убедитесь в том, что удлинители кабеля полностью размотаны и отмотаны.
- Устанавливайте устройство на достаточном расстоянии от источников тепла.
- Следите за тем, чтобы занавеси или другие предметы не препятствовали потоку воздуха.

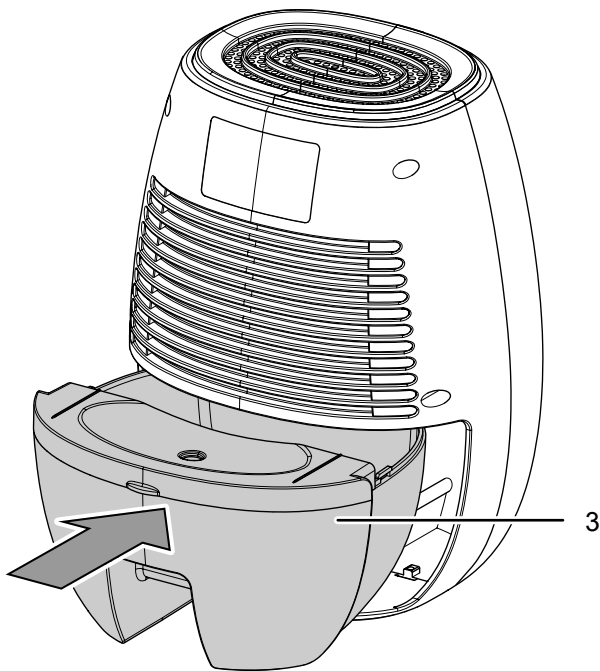
Вставка емкости для конденсата

- Убедитесь в том, что поплавок (6) правильно вставлен в емкость для конденсата.



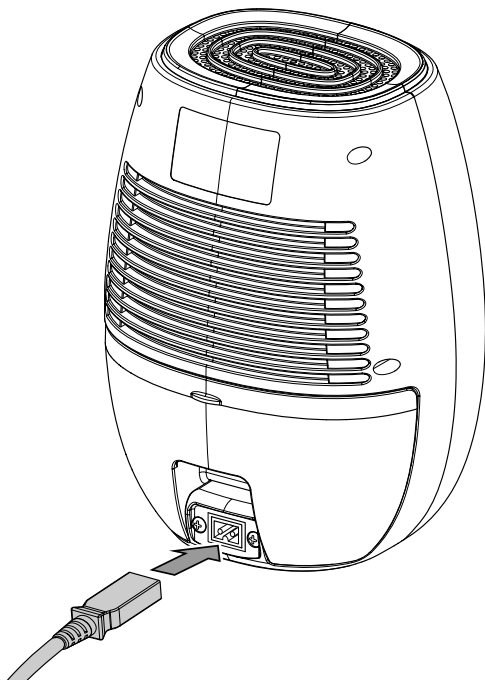
- Перед повторным вводом устройства в эксплуатацию проверьте состояние сетевого кабеля. В случае сомнений в его безупречном состоянии позвоните в сервисную службу.
- Устанавливайте устройство вертикально и стабильно на надежное основание.

- Убедитесь в том, что емкость для конденсата (3) опорожнена и правильно вставлена.



Подключение блока питания

- Вставьте кабель блока питания в разъем для подключения к сети на устройстве.

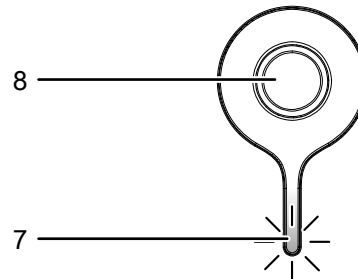


- Вставьте блок питания в сетевую розетку с надлежащим предохранителем.

Обслуживание

- Не оставляйте открытыми двери и окна.
- После включения устройство работает полностью автоматически.

Элементы управления



№	Название
7	Контрольный светодиод: <ul style="list-style-type: none"> • горит синим светом при включенном устройстве и во время работы. • мигает синим светом при неисправном блоке питания • горит красным светом при полной емкости для воды или неправильно расположенном поплавке
8	Кнопка включения/выключения



Предупреждение об электрическом напряжении

Опасность поражения электрическим током!
 Устройство не имеет соответствующей степени защиты для использования во влажных помещениях.
 Существует опасность поражения электрическим током!
 Ни в коем случае не используйте устройство во влажных помещениях (например, в ваннных комнатах и прачечных) и не погружайте его в воду!

Включение устройства

После того как Вы установите устройство в готовом к работе состоянии, как описано в главе "Монтаж и ввод в эксплуатацию", Вы можете включить его.

1. Нажмите кнопку включения/выключения (8).
 - ⇒ Светодиод на кнопке включения/выключения горит синим светом.
 - ⇒ Включается вентилятор.
 - ⇒ Устройство начинает удалять влагу.

Вывод из эксплуатации



Предупреждение об электрическом напряжении

Не прикасайтесь к вилке сетевого кабеля влажными или мокрыми руками.

- Выключите устройство, нажав кнопку включения/выключения (8).

- Вынимайте сетевой кабель из сетевой розетки, взявшись за вилку.
- При необходимости опорожните емкость для конденсата.
- Очистите устройство в соответствии с главой "Техобслуживание".
- Храните устройство в соответствии с главой "Транспортировка и хранение".

Неисправности и неполадки

Устройство было неоднократно проверено во время производства на безупречное функционирование. Если все же возникнут неисправности, то проверьте устройство, как описано ниже.

Устройство не запускается:

- Проверьте подключение к сети.
- Проверьте сетевой кабель и вилку сетевого кабеля на повреждения.
- Проверьте установленный пользователем сетевой предохранитель.
- Проверьте блок питания. Возможно, что блок питания неисправен и должен быть заменен.
- Проверьте правильность установки емкости для конденсата.
- Проверьте, наполнена ли емкость для конденсата. Контрольный светодиод (7) горит красным светом. Опорожните емкость для конденсата.
- Контрольный светодиод (7) горит красным светом. Проверьте, правильно ли расположен поплавков и не поврежден ли он. Расположите поплавков заново (см. главу "Монтаж и ввод в эксплуатацию") или замените его.
- Контрольный светодиод (7) горит синим светом. Поврежден сетевой кабель с вилкой. Не используйте устройство и закажите на фирме Trotec новый сетевой кабель с вилкой.
- Проверьте температуру в помещении. Соблюдайте допустимую температуру окружающей среды устройства в соответствии с техническими характеристиками.
- Подождите 10 минут, прежде чем перезапускать устройство. Если устройство не запускается, то поручите проведение электрической проверки специализированной фирме или компании Trotec.

Устройство работает, но без образования конденсата:

- Проверьте поплавков в емкости для конденсата на загрязнение. При необходимости очистите емкость для конденсата. Поплавков должен свободно перемещаться.
- Проверьте температуру в помещении. Соблюдайте допустимую температуру окружающей среды устройства в соответствии с техническими характеристиками.
- Убедитесь в том, что относительная влажность воздуха в помещении соответствует техническим характеристикам.

Устройство работает громко или вибрирует:

- Проверьте, установлено ли устройство в вертикальном положении и стабильно.

Вытекает конденсат:

- Проверьте устройство на герметичность.

Устройство очень сильно нагревается, работает громко или теряет мощность:

- Проверьте места впуска воздуха на загрязнение. Удалите имеющиеся снаружи загрязнения.
- Проверьте устройство на загрязнение снаружи (см. главу "Техобслуживание"). Поручите очистку загрязненного внутреннего пространства устройства специализированной фирме или компании Trotec.

Указание

Подождите не менее 10 минут после проведения всех работ по техобслуживанию и ремонту. Только после этого вновь включайте устройство.

После проведения проверок устройство не работает правильно:

Обратитесь в сервисную службу. При необходимости сдайте устройство на ремонт авторизованной электротехнической фирме или компании Trotec.

Техобслуживание

Интервалы техобслуживания

Интервал техобслуживания и техухода	Перед каждым вводом в эксплуатацию	При необходимости	Не реже чем через каждые 2 недели	Не реже чем через каждые 4 недели	Не реже чем через каждые 6 месяцев	Не реже чем раз в год
Проверить входное и выходное отверстия на загрязнение и наличие инородных тел, при необходимости очистить	X			X		
Проверить отверстия всасывания и выпуска воздуха на загрязнение и наличие инородных тел, при необходимости очистить	X			X		
Очистка снаружи		X				X
Визуальная проверка внутренних компонентов устройства на загрязнение		X				X
Проверить на повреждения	X					
Пробный пуск						X
Опорожнение или очистка емкости для конденсата и/или сливного шланга		X				

Протокол техобслуживания и техухода

Тип устройства:

Номер устройства:

Интервал техобслуживания и техухода	1	2	3	4	5	6	7	8	9	10	11	12	13	14	15	16
Проверить входное и выходное отверстия на загрязнение и наличие инородных тел, при необходимости очистить																
Проверить отверстия всасывания и выпуска воздуха на загрязнение и наличие инородных тел, при необходимости очистить																
Очистка снаружи																
Визуальная проверка внутренних компонентов устройства на загрязнение																
Проверить на повреждения																
Пробный пуск																
Опорожнение или очистка емкости для конденсата и/или сливного шланга																
Примечания																

1. Дата:	2. Дата:	3. Дата:	4. Дата:
Подпись:	Подпись:	Подпись:	Подпись:
5. Дата:	6. Дата:	7. Дата:	8. Дата:
Подпись:	Подпись:	Подпись:	Подпись:
9. Дата:	10. Дата:	11. Дата:	12. Дата:
Подпись:	Подпись:	Подпись:	Подпись:
13. Дата:	14. Дата:	15. Дата:	16. Дата:
Подпись:	Подпись:	Подпись:	Подпись:

Работы перед началом техобслуживания

⚠ Предупреждение об электрическом напряжении
Не прикасайтесь к вилке сетевого кабеля влажными или мокрыми руками.

- Выключите устройство.
- Вынимайте сетевой кабель из сетевой розетки, взявшись за вилку.

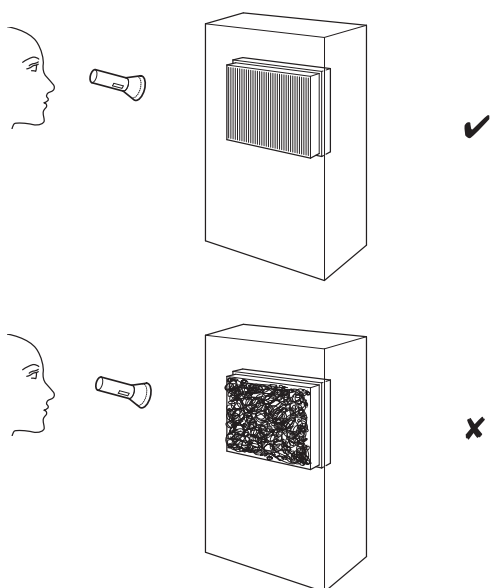
⚠ Предупреждение об электрическом напряжении
Работы, для которых необходимо открывать устройство, разрешается проводить только авторизованным специализированным фирмам или компании Trotec.

Очистка корпуса

Очищайте корпус увлажненной, мягкой, неворсящейся салфеткой. Следите за тем, чтобы в корпус не попала влага. Следите за тем, чтобы не возникало контакта влаги с электрическими компонентами. Не используйте для смачивания салфетки агрессивные чистящие средства, например, чистящий спрей, растворители, спиртосодержащие и абразивные чистящие средства.

Визуальная проверка внутренних компонентов устройства на загрязнение

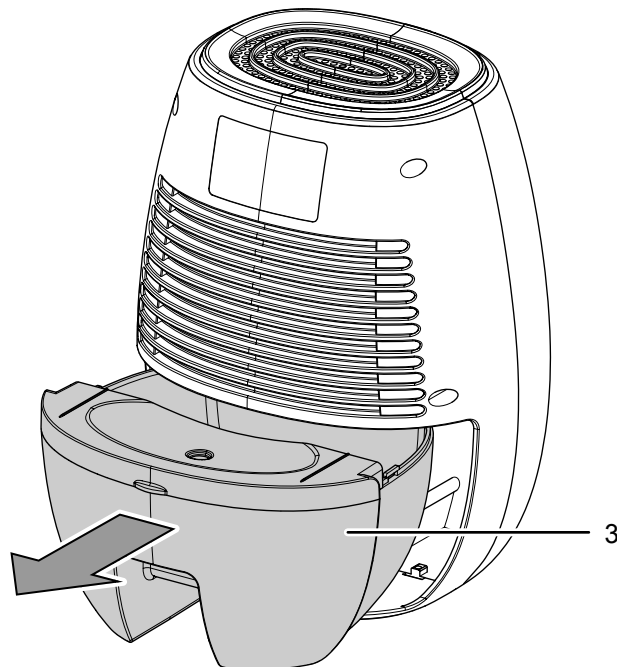
1. Посветите фонариком в отверстия устройства.
2. Проверьте внутренние компоненты устройства на загрязнение.
3. Если Вы обнаружите толстый слой пыли, то поручите очистку загрязненных внутренних компонентов устройства специализированной фирме или компании Trotec.



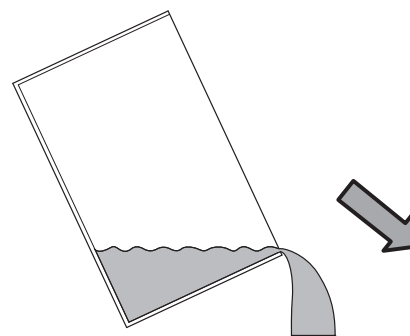
Опорожнение емкости для конденсата

Если емкость для конденсата наполнена или поплавок не находится в правильном положении, то контрольный светодиод (7) горит красным светом и устройство выключается.

1. Выньте емкость для конденсата (3) из устройства.

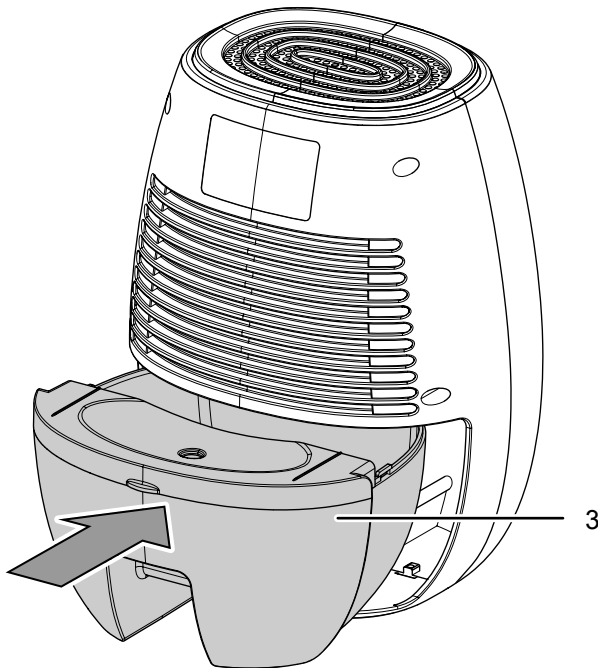


2. Опорожните емкость для конденсата (3) над сливом или мойкой.



3. Промойте емкость чистой водой. Необходимо регулярно чистить емкость легким чистящим средством (не моющим средством!).

4. Вставьте емкость для конденсата (3) обратно в устройство.
- ⇒ При вставке и вынимании емкости для конденсата не повредите поплавков.
 - ⇒ При этом проследите за тем, чтобы поплавок был правильно расположен (см. главу "Монтаж и ввод в эксплуатацию").
 - ⇒ При этом проследите за тем, чтобы емкость для конденсата была вставлена правильно, иначе устройство не включится.



Работы после техобслуживания

Если Вы хотите дальше использовать устройство:

- Вновь подключите устройство, вставив вилку сетевого кабеля в сетевую розетку.

Если Вы длительное время не используете устройство:

- Храните устройство в соответствии с главой "Транспортировка и хранение".

Техническое приложение

Технические характеристики

Параметр	Значение
Модель	ТТР 1 Е / ТТР 2 Е
Макс. производительность удаления влаги	220 мл / 24 ч
Температура окружающей среды	от 16 °С до 35 °С
Подключение к сети	Блок питания Вход 100 В – 240 В / 50 – 60 Гц Выход DC 9 В / 2,5 А
Потребляемая мощность	22 Вт
Номинальный ток	2,5 А
Объем емкости для конденсата	500 мл
Уровень шума (на расстоянии 1 м)	35 дБ(А)
Размеры (глубина x ширина x высота)	95 x 150 x 220 мм
Минимальное расстояние к стенам и предметам	вверху (А): 10 см сзади (В): 10 см сбоку (С): 10 см спереди (D): 10 см
Вес	1 кг

Утилизация



Символ зачеркнутого мусорного ведра на отслужившем свой срок электрическом и электронном устройстве говорит о том, что по окончании его срока службы его нельзя выбрасывать в бытовой мусор. Для бесплатного возврата вблизи Вас в распоряжении имеются контейнеры для отслуживших свой срок электрических и электронных устройств. Адреса Вы можете получить в Вашем городском или коммунальном управлении. Для многих стран ЕС Вы можете также на нашем веб-сайте <https://hub.trotec.com/?id=45090> получить информацию о других возможностях возврата. В противном случае обратитесь в имеющую официальное разрешение компанию по утилизации отслуживших устройств в Вашей стране.

В результате раздельного сбора отслуживших свой срок электрических и электронных устройств должны быть достигнуты повторное использование, утилизация материалов и другие формы утилизации отслуживших свой срок устройств, а также предотвращены негативные последствия при утилизации возможно содержащихся в устройствах опасных материалов на окружающую среду и здоровье людей.

Trotec GmbH

Grebener Str. 7
D-52525 Heinsberg

☎ +49 2452 962-400

☎ +49 2452 962-200

✉ info@trotec.com

www.trotec.com