

TTK 96 E / TTK 127 E

RU

ПЕРЕВОД ОРИГИНАЛА
РУКОВОДСТВА ПО
ЭКСПЛУАТАЦИИ
ОСУШИТЕЛЬ ВОЗДУХА



 TROTEC

Оглавление

Указания для руководства по эксплуатации 2

Безопасность..... 2

Информация об устройстве 6

Транспортировка и хранение..... 7

Монтаж и ввод в эксплуатацию 8

Обслуживание 10

Неисправности и неполадки 15

Техобслуживание 17

Техническое приложение 21

Утилизация..... 28

Указания для руководства по эксплуатации

Символы



Опасность

Этот символ указывает на то, что за счет чрезвычайно легковоспламеняющихся газов существуют опасности для жизни и здоровья людей.



Предупреждение об электрическом напряжении

Этот символ указывает на то, что за счет электрического напряжения существуют опасности для жизни и здоровья людей.



Предупреждение

Сигнальное слово обозначает опасность со средней степенью риска, которая, если не предотвратить ее, может привести к смерти или тяжелой травме.



Осторожно

Сигнальное слово обозначает опасность со средней степенью риска, которая, если не предотвратить ее, может привести к незначительной или умеренной травме.

Указание

Сигнальное слово указывает на важную информацию (например, на материальный ущерб), но не на опасности.



Информация

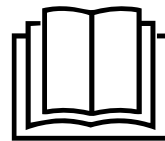
Указания с этим символом помогут Вам быстро и надежно выполнять соответствующие работы.



Соблюдать руководство

Указания с этим символом указывают Вам на то, что необходимо соблюдать руководство по эксплуатации.

Актуальную редакцию данного руководства и Декларацию о соответствии стандартам ЕС Вы можете скачать по следующей ссылке:



TTK 96 E



<https://hub.trotec.com/?id=42501>

TTK 127 E



<https://hub.trotec.com/?id=42502>

Безопасность

Внимательно прочитайте данное руководство перед вводом в эксплуатацию / использованием и всегда храните его в непосредственной близости от места установки устройства или на самом устройстве.



Предупреждение

Прочитайте все указания по безопасности и инструкции.

Несоблюдение указаний по безопасности и инструкций может привести к поражению электрическим током, пожару и/или тяжелым травмам.

Сохраняйте все указания по безопасности и инструкции на будущее.

Данное устройство разрешается использовать детям в возрасте от 8 лет, а также лицам с ограниченными физическими, сенсорными и умственными способностями или недостающими опытом и знаниями, если они находятся под контролем или были проинструктированы по безопасному использованию устройства и понимают связанные с этим опасности. Детям запрещается играть с устройством. Очистку и техобслуживание не разрешается проводить детям без контроля.

- Не эксплуатируйте устройство во взрывоопасных помещениях или зонах и не устанавливайте его там.

- Не эксплуатируйте устройство в агрессивной атмосфере.
- Устанавливайте устройство вертикально и стабильно на надежное основание.
- После влажной очистки дайте устройству высохнуть. Не эксплуатируйте его в мокром состоянии.
- Не используйте устройство, если у Вас влажные или мокрые руки.
- Не подвергайте устройство прямому воздействию струй воды.
- Не закрывайте устройство во время работы.
- Не садитесь на устройство.
- Устройство – не игрушка. Не подпускайте к нему детей и зверей.
- Время от времени следите за устройством во время работы.
- Перед каждым использованием устройства проверьте его принадлежности и подключаемые компоненты на возможное наличие повреждений. Не используйте неисправные устройства или части устройства.
- Убедитесь в том, что все расположенные снаружи устройства электрические кабели защищены от повреждений (например, животными). Ни в коем случае не используйте устройство с поврежденным электрокабелем или разъемом для подключения к сети!
- Подключение к сети должно соответствовать данным в Техническом приложении.
- Вставьте вилку сетевого кабеля в сетевую розетку с надлежащим предохранителем.
- Выбирайте удлинители сетевого кабеля с учетом мощности устройства, длины кабеля и цели применения. Полностью разматывайте удлинительный кабель. Избегайте электрической перегрузки.
- Ни в коем случае не используйте устройство, если Вы обнаружите повреждения вилки и сетевого кабеля. Если будет поврежден сетевой кабель этого устройства, то для предотвращения опасностей он должен быть заменен изготовителем, его сервисной службой или подобным квалифицированным лицом. Поврежденные сетевые кабели представляют собой серьезную опасность для здоровья!
- Перед проведением работ по техобслуживанию, техходу или ремонту устройства выньте сетевой кабель из розетки, взявшись за вилку.
- Отключайте устройство и вынимайте сетевой кабель из розетки, если Вы не используете устройство.
- При установке устройства соблюдайте минимальные расстояния к стенам и предметам, а также условия хранения и эксплуатации в соответствии с Техническим приложением.
- Убедитесь в том, что места впуска и выпуска воздуха не закрыты.
- Обеспечьте, чтобы на стороне всасывания никогда не было загрязнений и посторонних предметов.
- Никогда не вставляйте посторонние предметы или конечности в устройство.
- Не удаляйте с устройства предупреждающие знаки, наклейки или этикетки. Поддерживайте все предупреждающие знаки, наклейки и этикетки в читаемом состоянии.
- Транспортируйте устройство только в вертикальном положении и с опорожненной емкостью для конденсата или опорожненным шлангом для слива конденсата.
- Перед хранением или транспортировкой слейте собравшийся конденсат. Не пейте его. Существует опасность для здоровья!
- Используйте только оригинальные запчасти, в противном случае не будет обеспечиваться безопасное функционирование.



Указания по безопасности для устройств с воспламеняющимися хладагентами

- Устанавливайте устройство только в помещениях, в которых не могут накапливаться возможные потери хладагента. Непроветриваемые помещения, в которых устанавливается, используется или хранится устройство, должны быть выполнены таким образом, чтобы в них не накапливались возможные потери хладагента. Благодаря этому предотвращаются опасности пожара или взрыва, возникающие в результате возгорания хладагента, вызванного электропечами, кухонными плитами или другими источниками воспламенения.
- Устанавливайте устройство только в помещениях, в которых нет источников воспламенения (например, открытого пламени, включенных газовых устройств или электрического обогревателя).
- Учитывайте то, что хладагент не имеет запаха.
- Устанавливайте устройство только в соответствии с национальными строительными правилами установки.
- Соблюдайте местные предписания.
- Соблюдайте национальные предписания для газового оборудования.

- Устанавливайте, используйте и храните устройство ТТК 96 Е / ТТК 127 Е только в помещении площадью более 4 м².
- Храните устройство так, чтобы не могли возникать механические повреждения.
- Учитывайте то, что подсоединенные трубопроводы не должны содержать источников воспламенения.
- R290 – это хладагент, соответствующий европейским нормативным актам по охране окружающей среды. Нельзя перфорировать части контура хладагента.
- Соблюдайте максимальное количество хладагента, указанное в технических характеристиках.
- Не сверлить и не допускать воспламенения.
- Не используйте другие средства, нежели рекомендуемые производителем, чтобы ускорить процесс оттаивания.
- Любое лицо, работающее с контуром хладагента, должно иметь удостоверение о квалификации, выданное аккредитованной организацией, подтверждающей свою компетентность по безопасному обращению с хладагентом на основании известного в промышленности метода.
- Работы по сервисному обслуживанию разрешается проводить только в соответствии с данными производителя. Если для проведения работ по техобслуживанию и ремонту необходима поддержка других лиц, то обученное по обращению с воспламеняющимися хладагентами лицо должно постоянно контролировать работы.
- Весь контур хладагента представляет собой герметично закрытую и не требующую техобслуживания систему. Его техобслуживание и ремонт разрешается проводить только специализированной фирме по холодильному и климатическому оборудованию или компании Trotec.

Использование по назначению

Используйте устройство только для сушки воздуха в помещении и удаления из него влаги с соблюдением технических характеристик.

Устройство можно дополнительно использовать также в качестве сушилки белья в помещении для поддержки процесса сушки мокрого белья.

К использованию по назначению относятся:

- удаление влаги и сушка:
 - гостиных, спален и подвалов
 - летних домиков, жилых автоприцепов
- постоянное поддержание сухого воздуха в:
 - складах, архивах, лабораториях, гаражах
 - раздевалках и т.д.

Предвидимое неправильное использование

- Устройство не предназначено для промышленного использования.
- Не устанавливайте устройство на мокрое или залитое водой основание.
- Не кладите на устройство предметы, например, одежду.
- Не эксплуатируйте устройство на открытом воздухе.
- Не используйте устройство во влажных помещениях (например, в ванных комнатах и прачечных).
- Ни в коем случае не погружайте устройство в воду.
- Не проводите самовольных конструкционных изменений, пристроек или переоборудования устройства.
- Использование, выходящее за рамки использования по назначению, считается разумно предвидимым неправильным использованием.

Квалификация персонала

Лица, использующие данное устройство, должны:

- осознавать опасности, возникающие при работах с электрооборудованием во влажном окружении;
- прочитать и понять руководство по эксплуатации, в особенности, главу "Безопасность".

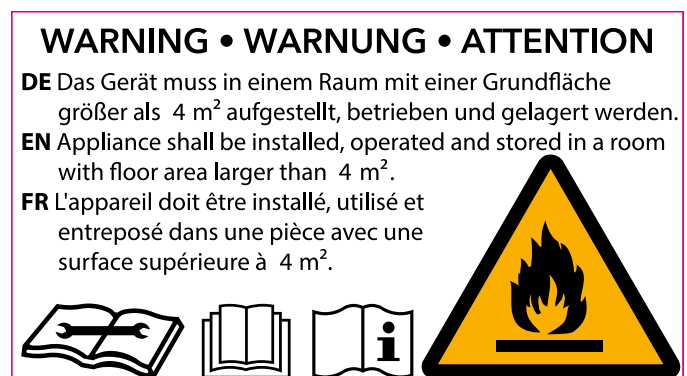
Работы по техобслуживанию, для которых необходимо открывать корпус, разрешается проводить только специализированной фирме по холодильному и климатическому оборудованию или компании Trotec.

Предупреждающие знаки и таблички на устройстве

Указание

Не удаляйте с устройства предупреждающие знаки, наклейки или этикетки. Поддерживайте все предупреждающие знаки, наклейки и этикетки в читаемом состоянии.

На устройстве размещены следующие предупреждающие знаки и таблички:





Соблюдать руководство

Этот символ указывает Вам на то, что необходимо соблюдать руководство по эксплуатации.



Соблюдать руководство по ремонту

Работы по утилизации, техобслуживанию и ремонту контура хладагента разрешается проводить только в соответствии с данными производителя и лицами, имеющими удостоверение о квалификации. Соответствующее руководство по ремонту можно получить у производителя по запросу.

Остаточные опасности



Опасность

Натуральный хладагент пропан (R290)!

H220 – Чрезвычайно легковоспламеняющийся газ.
H280 – Содержит газ под давлением; при нагреве может взорваться.

R210 – Держать на расстоянии от жара, горячих поверхностей, открытого пламени и других источников воспламенения. Не курить.

R377 – Возгорание выходящего газа: не тушить, в случае негерметичности можно безопасно устранить.

P410+P403 – Хранить в защищенном от солнечных лучей месте с хорошей вентиляцией.



Предупреждение об электрическом напряжении

Работы с электрическими компонентами разрешается проводить только авторизованной специализированной фирмой!



Предупреждение об электрическом напряжении

Опасность поражения электрическим током!
Устройство не имеет соответствующей степени защиты для использования во влажных помещениях.

Существует опасность поражения электрическим током!

Ни в коем случае не используйте устройство во влажных помещениях (например, в ванных комнатах и прачечных) и не погружайте его в воду!



Предупреждение об электрическом напряжении

Перед проведением любых работ с устройством вынимайте вилку сетевого кабеля из сетевой розетки!

Не прикасайтесь к вилке сетевого кабеля влажными или мокрыми руками.

Вынимайте сетевой кабель из сетевой розетки, взявшись за вилку.



Предупреждение

От данного устройства могут исходить опасности, если оно используется не проинструктированными лицами, ненадлежащим образом или не по назначению! Обращайте внимание на квалификацию персонала!



Предупреждение

Устройство – не игрушка и не должно попадать в детские руки.



Предупреждение

Опасность задохнуться!

Не оставляйте упаковочный материал без присмотра. Он может стать опасной игрушкой для детей.

Указание

Не эксплуатируйте устройство без вставленного воздушного фильтра на впуске воздуха!
Без воздушного фильтра внутреннее пространство устройства сильно загрязняется, что может привести к уменьшению мощности и повреждению устройства.

Поведение в экстренном случае

1. Выключите устройство.
2. Отсоедините устройство от электросети: Вынимайте сетевую кабель из сетевой розетки, взявшись за вилку.
3. Не подключайте неисправное устройство к электросети.

Информация об устройстве

Описание устройства

С помощью принципа конденсации устройство обеспечивает автоматическое удаление влаги из воздуха в помещении.

Вентилятор всасывает влажный воздух помещения на впуске воздуха через воздушный фильтр, испаритель и расположенный за ним конденсатор. В холодном испарителе воздух помещения охлаждается до температуры ниже точки росы. Содержащийся в воздухе водяной пар в виде конденсата или росы осажается на пластины испарителя. Осушенный и охлажденный воздух слегка подогревается в конденсаторе и вновь выпускается. Приготовленный таким образом сухой воздух смешивается с воздухом в помещении. В результате постоянной циркуляции воздуха помещения через устройство уменьшается влажность воздуха в помещении, где оно установлено.

В зависимости от температуры воздуха и относительной влажности воздуха конденсирующая вода постоянно или во время периодических фаз оттаивания капает через интегрированный сливной патрубок в расположенную под ним емкость для конденсата. В ней для измерения уровня имеется поплавок.

Для управления и контроля функционирования устройство имеет панель управления.

Как только в емкости для конденсата достигается максимальный уровень или если емкость для конденсата неправильно вставлена, на панели управления загорается контрольная лампочка емкости для конденсата (см. главу "Обслуживание"). Устройство отключается. Контрольная лампочка емкости для конденсата гаснет только после вставки опорожненной емкости для конденсата.

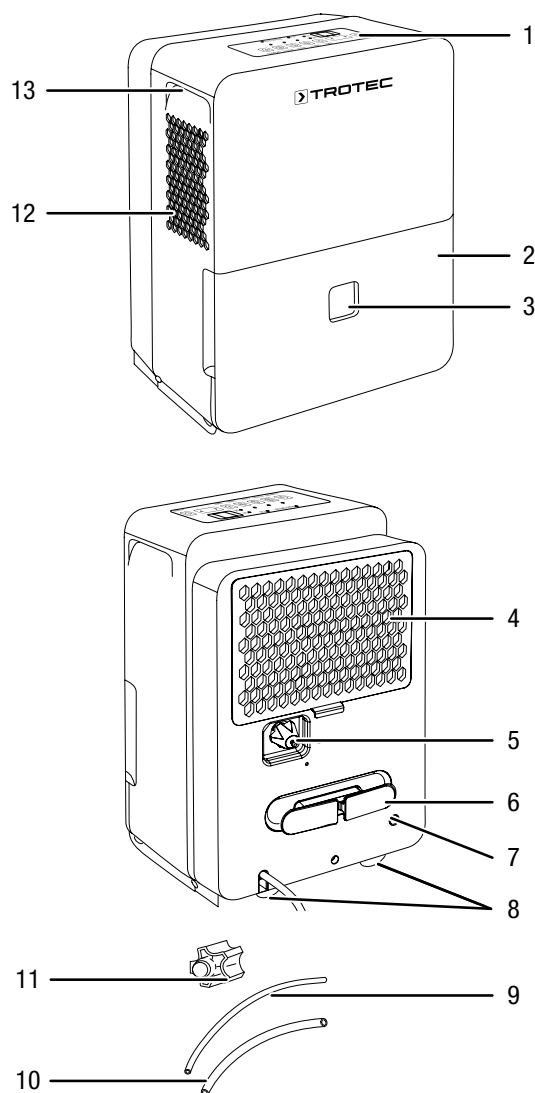
Опционально конденсат можно слить с помощью шланга через патрубок.

Устройство обеспечивает снижение относительной влажности воздуха примерно до 35 %.

Устройство можно дополнительно использовать также в качестве сушилки белья в помещении для поддержки процесса сушки мокрого белья в жилых и рабочих помещениях.

Вследствие возникающего при эксплуатации теплоизлучения температура в помещении может немного повыситься.

Иллюстрация устройства



№	Название
1	Панель управления
2	Емкость для конденсата
3	Указатель уровня
4	Впуск воздуха с воздушным фильтром
5	Патрубок шланга для слива конденсата с крышкой
6	Крепление сетевого кабеля
7	Патрубок шланга для слива конденсата (только для функции насоса у ТТК 127 Е)
8	Транспортировочные колеса
9	Белый шланг для слива конденсата для патрубка (7) (только для функции насоса у ТТК 127 Е)
10	Прозрачный шланг для слива конденсата для патрубка (5)
11	Адаптер шланга для слива конденсата
12	Выпуск воздуха
13	Ручка для транспортировки

Транспортировка и хранение

Указание

Ненадлежащее хранение или транспортировка устройства могут привести к его повреждению. Учитывайте информацию о транспортировке и хранении устройства.

Транспортировка

Учитывайте, что для устройств с воспламеняющимся хладагентом могут иметься дополнительные правила транспортировки. Расположение оборудования или максимальное количество частей устройства, которые разрешается транспортировать вместе, вытекает из применяемых правил транспортировки.

Для облегчения транспортировки устройство имеет ручку.

Для облегчения транспортировки устройство имеет транспортировочные колеса.

Перед каждой транспортировкой соблюдайте следующие указания:

- Выключите устройство.
- Вынимайте сетевой кабель из сетевой розетки, взявшись за вилку.
- Слейте оставшийся конденсат из устройства и шланга для слива конденсата (см. главу "Техобслуживание").
- Не используйте сетевой кабель для перемещения устройства.
- Передвигайте устройство только по твердой и ровной поверхности.

После каждой транспортировки соблюдайте следующие указания:

- После транспортировки установите устройство вертикально.

Хранение

Перед каждым хранением соблюдайте следующие указания:

- Слейте оставшийся конденсат из устройства и шланга для слива конденсата (см. главу "Техобслуживание").
- При необходимости очистите емкость для конденсата и/или шланг для слива конденсата (см. главу "Техобслуживание").
- Вынимайте сетевой кабель из сетевой розетки, взявшись за вилку.

При неиспользовании устройства соблюдайте следующие условия хранения:

- Храните устройство только в помещении площадью более 4 м².
- Храните устройство только в помещениях, в которых нет источников воспламенения (например, открытого пламени, включенных газовых устройств или электрического обогревателя).
- Храните устройство в сухом месте, защищенном от мороза и жары.
- Храните устройство в вертикальном положении в защищенном от пыли и прямых солнечных лучей месте.
- При необходимости защитите устройство от попадания пыли, используя чехол.
- Не ставьте на устройство другие устройства или посторонние предметы, чтобы не допустить повреждений устройства.

Монтаж и ввод в эксплуатацию

Объем поставки

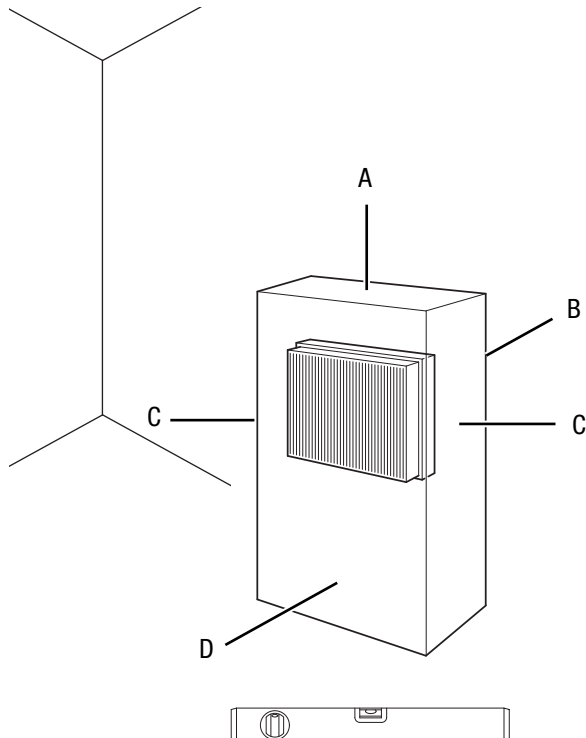
- 1 устройство
- 1 воздушный фильтр
- 1 крепление для сетевого кабеля
- 1 адаптер шланга для слива конденсата
- 1 прозрачный шланг для слива конденсата, длина: 0,6 м, диаметр: 14 мм
- 1 белый шланг для слива конденсата, длина: 4,7 м, диаметр: 6,35 мм
- 1 руководство

Распаковка устройства

1. Откройте коробку и выньте устройство.
2. Полностью удалите упаковку с устройства.
3. Полностью отмотайте сетевой кабель. Проследите за тем, чтобы сетевой кабель не был поврежденным, и не повредите его при разматывании.

Ввод в эксплуатацию

При установке устройства соблюдайте минимальные расстояния к стенам и предметам в соответствии с главой "Техническое приложение".



- Перед повторным вводом устройства в эксплуатацию проверьте состояние сетевого кабеля. В случае сомнений в его безупречном состоянии позвоните в сервисную службу.

- Устанавливайте устройство только в помещениях, в которых не могут накапливаться возможные потери хладагента.
- Устанавливайте устройство только в помещениях, в которых нет источников воспламенения (например, открытого пламени, включенных газовых устройств или электрического обогревателя).
- Устанавливайте устройство вертикально и стабильно на надежное основание.
- Избегайте мест спотыкания при прокладке сетевого кабеля или других электрических кабелей, в особенности при установке устройства в середине помещения. Используйте кабельные перемычки.
- Убедитесь в том, что удлинители кабеля полностью размотаны и отмотаны.
- Устанавливайте устройство на достаточном расстоянии от источников тепла.
- Следите за тем, чтобы занавеси или другие предметы не препятствовали потоку воздуха.

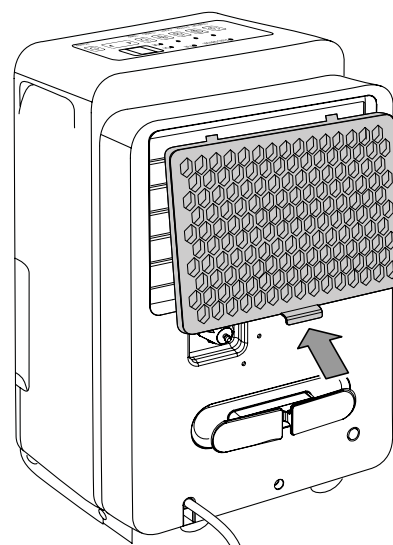
Вставка воздушного фильтра

Указание

Не эксплуатируйте устройство без вставленного воздушного фильтра на впуске воздуха!

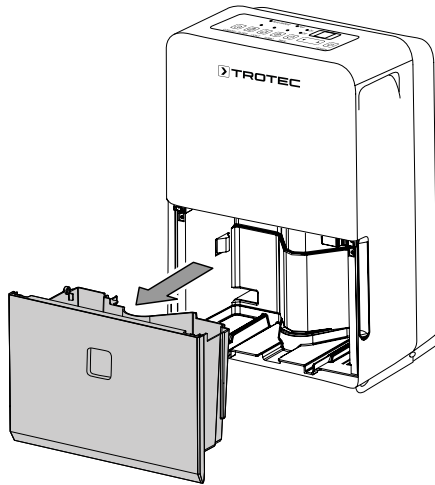
Без воздушного фильтра внутреннее пространство устройства сильно загрязняется, что может привести к уменьшению мощности и повреждению устройства.

- Перед включением убедитесь в том, что установлен воздушный фильтр.

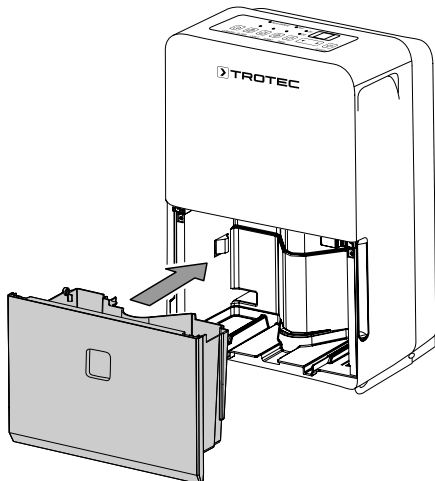


Монтаж крепления для сетевого кабеля

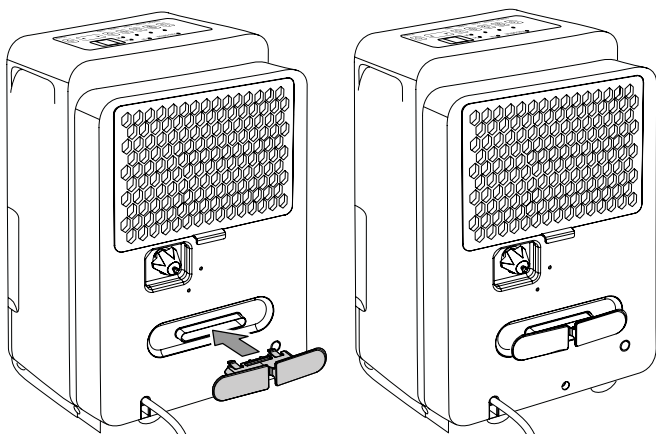
1. Выньте емкость для конденсата.



2. Выньте из емкости для конденсата крепление для сетевого кабеля (6), оба шланга для слива конденсата (9 и 10) и адаптер шланга (11).
3. Вновь вставьте емкость для конденсата.



4. Вставьте крепление в предусмотренную выемку.



⇒ Должна быть слышна фиксация крепления.

5. Проверьте прочность крепления.
⇒ Теперь при необходимости Вы можете намотать сетевой кабель на крепление.

Вставка емкости для конденсата

- Убедитесь в том, что поплавок правильно вставлен в емкость для конденсата.
- Убедитесь в том, что емкость для конденсата опорожнена и правильно вставлена.

Подключение сетевого кабеля

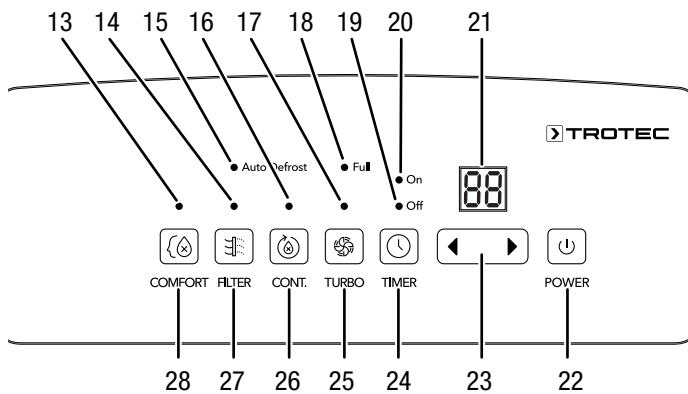
- Вставьте вилку сетевого кабеля в сетевую розетку с надлежащим предохранителем.

Обслуживание

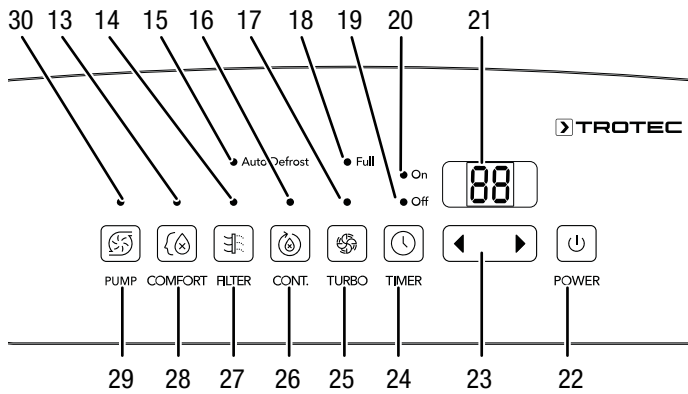
- Не оставляйте открытыми двери и окна.
- После включения устройство работает полностью автоматически.
- Вентилятор работает постоянно в режиме удаления влаги также после достижения настроенного заданного значения до отключения устройства.

Элементы управления

ТТК 96 E



ТТК 127 E



№	Название	Значение
13	Светодиод <i>COMFORT</i>	Комфортный режим активный
14	Светодиод <i>FILTER</i>	Необходимо очистить фильтр
15	Светодиод <i>Auto defrost</i>	Автоматическое удаление льда активное
16	Светодиод <i>CONT.</i>	Постоянный режим активный
17	Светодиод <i>TURBO</i>	Вентилятор работает на ступени 2 (высокая скорость)
18	Светодиод <i>Full</i>	Емкость для конденсата полная или неправильно вставлена.

№	Название	Значение
19	Светодиод <i>Off</i>	Таймер автоматического выключения активный
20	Светодиод <i>On</i>	Таймер автоматического включения активный
21	Сегментный индикатор	Индикатор актуальной относительной влажности воздуха в помещении Индикатор относительной влажности воздуха в помещении во время настройки (от 35 % до 85 %) Индикатор актуальной влажности воздуха в помещении (от 30 % до 90 %) Индикатор числа часов во время программирования таймера (0 - 24 ч) Индикатор кодов неисправностей
22	Кнопка <i>POWER</i>	Кнопка вкл./выкл.: Включение или выключение устройства
23	Кнопка выбора	◀ = Уменьшение значения ▶ = Увеличение значения для влажности воздуха от 35 % до 85 % шагами по 5 % для функции таймера от 0 до 10 ч шагами по 0,5 ч от 10 до 24 ч шагами по 1 ч
24	Кнопка <i>TIMER</i>	Включает или выключает функцию таймера
25	Кнопка <i>TURBO</i>	Настраивает скорость вентилятора: ступень 1 = нормальная скорость ступень 2 = высокая скорость (функция сушки белья)
26	Кнопка <i>CONT.</i>	Включает или выключает постоянный режим
27	Кнопка <i>FILTER</i>	Сбрасывает цикл очистки фильтра
28	Кнопка <i>COMFORT</i>	Включает или выключает комфортный режим
29	Кнопка <i>PUMP</i>	Включает или выключает насос для слива конденсата
30	Светодиод <i>PUMP</i>	Насос для слива конденсата активный



Предупреждение об электрическом напряжении

Опасность поражения электрическим током!
 Устройство не имеет соответствующей степени защиты для использования во влажных помещениях.
 Существует опасность поражения электрическим током!
 Ни в коем случае не используйте устройство во влажных помещениях (например, в ванных комнатах и прачечных) и не погружайте его в воду!

Включение устройства

После того как Вы установите устройство в готовом к работе состоянии, как описано в главе "Монтаж и ввод в эксплуатацию", Вы можете включить его.

1. Нажмите кнопку *POWER* (22).
 ⇒ Устройство запускается с функцией удаления влаги.

Настройка режимов работы

- Удаление влаги
- Постоянный режим
- Комфортный режим
- Функция сушки белья

Удаление влаги

Устройство работает до достижения нужной относительной влажности воздуха в помещении. После этого компрессор отключается, а вентилятор продолжает работать. При превышении нужной относительной влажности воздуха в помещении компрессор вновь включается.

Нужную относительную влажность воздуха в помещении в этом режиме работы можно настроить в любой момент, диапазон настройки составляет от 35 % до 85 % с шагами по 5 %.

Настройка нужной относительной влажности воздуха в помещении

Нужную относительную влажность воздуха в помещении можно выбрать в любой момент.

1. Нажмите кнопку выбора (23) влево или вправо, чтобы настроить относительную влажность воздуха в помещении.
 ⇒ Значение нужной влажности воздуха в помещении примерно в течение 5 секунд показывается на сегментном индикаторе (21).
 ⇒ Актуальное измеренное значение влажности воздуха в помещении затем вновь показывается на сегментном индикаторе (21).
 ⇒ Устройство автоматически отключается при достижении нужного значения относительной влажности воздуха в помещении.

Настройка скорости вентилятора

С помощью этой функции Вы можете выбрать низкую или высокую скорость вентилятора. Скорость вентилятора можно настроить только в режиме работы *Удаление влаги*. В режиме работы *Функция сушки белья* предварительно настроена максимальная ступень.

1. Нажмите кнопку *TURBO* (25), чтобы переключиться между нормальной и высокой скоростью вентилятора.
 ⇒ Светодиод *TURBO* (17) горит, если вентилятор работает с высокой скоростью.

Постоянный режим

Устройство осушает воздух постоянно и независимо от актуальной влажности воздуха.

Для того чтобы настроить постоянный режим, действуйте следующим образом:

1. Нажмите кнопку *CONT.* (26), чтобы включить или выключить постоянный режим.
 ⇒ При активированном постоянном режиме горит светодиод *CONT.* (16).



Информация

В постоянном режиме можно подсоединить шланг для слива конденсата, чтобы постоянно отводить образующийся конденсат.

Комфортный режим

В комфортном режиме обеспечивается приятная влажность воздуха в диапазоне от 45 % до 55 %. В зависимости от температуры в помещении устройство автоматически регулирует комфортную влажность воздуха между значениями 45 % - 50 % - 55 %.

Ручной регулировки влажности воздуха в этом режиме нет в распоряжении.

1. Нажмите кнопку *COMFORT* (28), чтобы включить или выключить комфортный режим.

Настройка таймера

Вы можете запрограммировать таймер, чтобы включить или выключить устройство после заданного числа часов (макс. до 24 часов).

Таймер можно запрограммировать шагами по 0,5 ч (от 0 до 10 ч) или шагами по 1 ч (от 10 до 24 ч)

Таймер можно настраивать во всех режимах работы.

Вы можете активировать функцию, если устройство включено или выключено.

Указание

Нельзя эксплуатировать устройство без присмотра в свободно доступном помещении при активном таймере.

Автоматическое включение

- ✓ Устройство выключено.
- 1. Нажмите кнопку *TIMER* (24), чтобы запрограммировать автоматическое включение.
 - ⇒ Горит светодиод *On* (20).
 - ⇒ На сегментном индикаторе (21) показывается число часов до автоматического включения. Стандарт: 0.0
- 2. Нажмите кнопки выбора *Увеличение значения* и *Уменьшение значения* (23), пока не будет настроено нужное число часов до автоматического включения.
 - ⇒ Число часов показывается на сегментном индикаторе (21) примерно в течение 5 секунд.
- ⇒ Таймер настроен на нужное число часов.
- ⇒ Устройство включается после заданного времени.
- ⇒ Показывается актуальная влажность воздуха в помещении.

Автоматическое выключение

- ✓ Устройство включено.
- 1. Нажмите кнопку *TIMER* (24), чтобы запрограммировать автоматическое выключение.
 - ⇒ Горит светодиод *Off* (19).
 - ⇒ На сегментном индикаторе (21) показывается число часов до автоматического выключения. Стандарт: 0.0
- 2. Нажмите кнопки выбора *Увеличение значения* и *Уменьшение значения* (23), чтобы выбрать число часов до автоматического выключения.
 - ⇒ Число часов показывается на сегментном индикаторе (21) примерно в течение 5 секунд. После этого показывается актуальная влажность воздуха в помещении.
- 3. Устройство работает, пока не истечет заданное время до отключения или пока оно не будет выключено вручную.
 - ⇒ Таймер настроен на нужное число часов.
 - ⇒ Устройство выключается после заданного времени.

Указание

Вы можете деактивировать автоматическое включение и выключение, сбросив соответствующее число часов на 0 или включив или выключив устройство вручную. Если на сегментном индикаторе (21) показывается код неисправности *P2*, то таймер также деактивируется. Полная емкость для конденсата может выключить устройство также до истечения настроенного на таймере времени.

Настройки автоматического включения и автоматического выключения могут быть активными одновременно. В этом случае на панели управления одновременно горят светодиоды *On* (20) и *Off* (19).

Функция памяти

При кратковременных исчезновениях напряжения сети устройство запоминает запрограммированное заданное значение влажности воздуха. Предварительно запрограммированное время пуска и останова для автоматического режима не сохраняется.

Функция автоматического отключения

Если емкость для воды наполнена, неправильно вставлена или достигнута настроенная влажность воздуха в помещении, то устройство останавливается автоматически. Компрессор и вентилятор выключаются у обоих устройств.

Если емкость для конденсата наполнена или неправильно вставлена, то у ТТК 96 Е загорается светодиод *Full* (18) и на сегментном индикаторе (21) появляется сообщение *P2*.

Если емкость для конденсата у ТТК 127 Е наполнена, то также загорается светодиод *Full* (18) и на сегментном индикаторе (21) появляется сообщение *P2*.

Если емкость для конденсата у ТТК 127 Е неправильно вставлена, то на сегментном индикаторе (21) появляется сообщение *EB*.

Если Вы вынимаете емкость для конденсата при включенном устройстве, то отключаются компрессор и вентилятор. Сразу же после этого устройство вновь включается, несколько раз издает писк и появляется сообщение об ошибке *EB*.

Если Вы вынимаете емкость для конденсата при выключенном устройстве и после этого вновь включаете его, то оно несколько раз издает писк и появляется сообщение об ошибке *EB*.

Действуйте, как описано в главе "Техобслуживание", в пункте *Опорожнение емкости для конденсата и очистка фильтра насоса*.

Работа со шлангом на патрубке слива конденсата

Указание

У ТТК 127 Е при активированном насосе должен быть подсоединен только белый шланг для слива конденсата (9) (см. пункт *Работа со шлангом на патрубке слива конденсата при активированной функции насоса*).

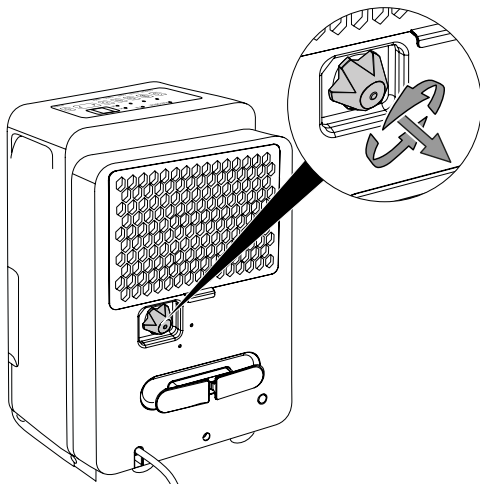
Указание

При температуре окружающей среды от или ниже 0 °C нельзя располагать шланг снаружи. В противном случае существует опасность того, что шланг и, возможно, само устройство будут повреждены в результате замерзания. Учитывайте также технические характеристики, касающиеся рабочей температуры устройства.

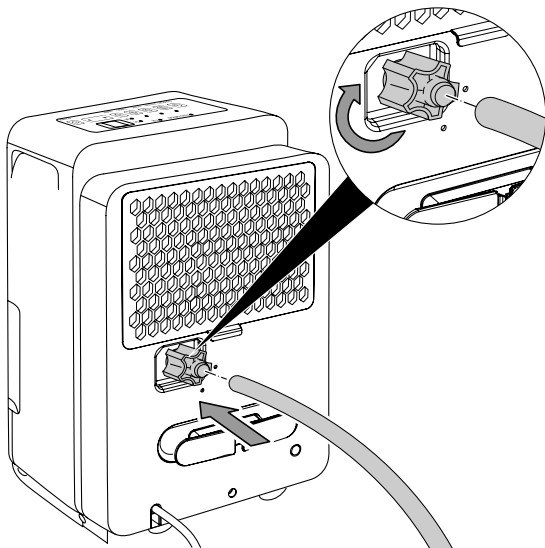
Прозрачный шланг для слива конденсата (10) можно подсоединять в любом режиме работы (за исключением функции насоса у ТТК 127 Е) для длительного применения или для удаления влаги без присмотра.

- ✓ Шланг (10) прилагается.
- ✓ Адаптер шланга (11) прилагается.
- ✓ Устройство выключено.

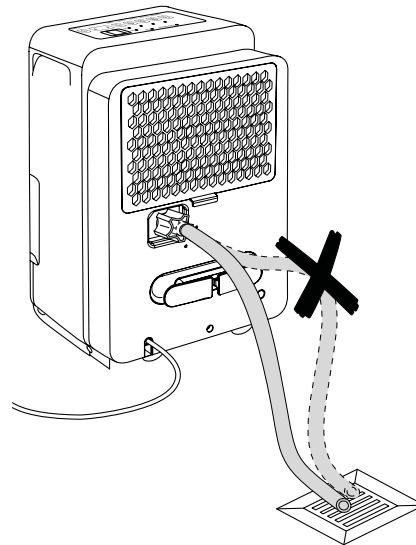
1. Открутите крышку патрубка (5). Сохраните ее для дальнейшего использования.



2. Накрутите адаптер шланга (11) на патрубок.
3. Наденьте один конец шланга на адаптер шланга.



4. Проведите другой конец шланга к подходящему сливу (например, ливневой канализации или достаточно большой приемной емкости). Следите за тем, чтобы шланг не изгибался.



5. Удалите шланг (10), если Вы вновь хотите собрать конденсат с помощью емкости для конденсата.
6. Перед хранением высушите шланг.

Работа со шлангом на патрубке (7) при активированной функции насоса (ТТК 127 Е)

Указание

В первые 3-5 минут после активации насос может издавать громкий звук.

Указание

Светодиод *PUMP* (30) мигает, если имеется неисправность. Отключайте устройство и вынимайте сетевой кабель из розетки, взявшись за вилку.

Очистку фильтра насоса производите, как описано в пункте *Опорожнение емкости для конденсата и очистка фильтра насоса*.

Указание

При температуре окружающей среды от или ниже 0 °С нельзя располагать шланг снаружи. В противном случае существует опасность того, что шланг и, возможно, само устройство будут повреждены в результате замерзания.

Учитывайте также технические характеристики, касающиеся рабочей температуры устройства.

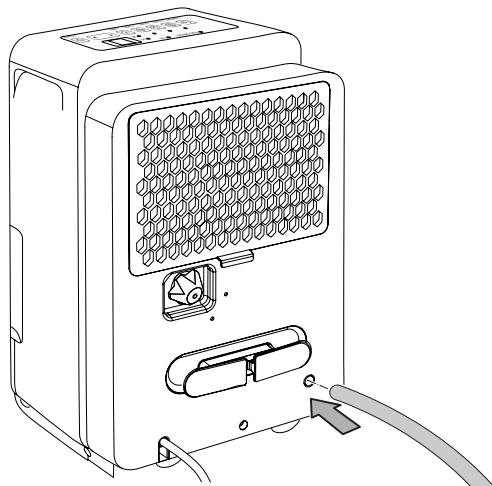
Функция насоса позволяет быстро опорожнить наполненную емкость для воды. Не используйте функцию насоса в непрерывном режиме работы.

- ✓ Шланг (9) прилагается.
- ✓ Устройство выключено.

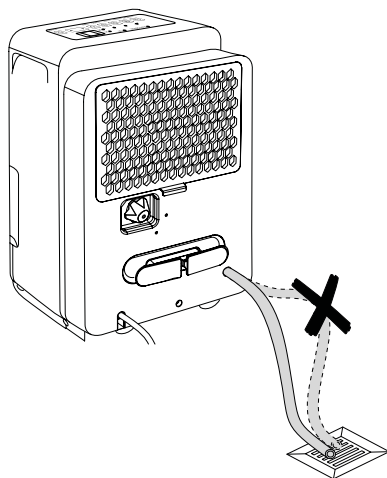
✓ Убедитесь в том, что на патрубок слива конденсата (5) накручен верхний колпачок.

1. Вставьте шланг (9) в патрубок (7).

⇒ Проследите за тем, чтобы шланг был вставлен в патрубок слива конденсата на 15 мм.



2. Проведите другой конец шланга к подходящему сливу (например, ливневой канализации или достаточно большой приемной емкости). Следите за тем, чтобы шланг не изгибался.



3. Нажмите кнопку *PUMP* (29), чтобы активировать насос для слива конденсата.

⇒ Горит светодиод *PUMP* (30).

⇒ Конденсат откачивается из емкости для воды, как только она будет наполнена.

4. Еще раз нажмите кнопку *PUMP* (29), чтобы выключить насос.

⇒ Светодиод *PUMP* (30) гаснет.

5. Удалите шланг (9), если Вы вновь хотите собрать конденсат с помощью емкости для конденсата.

6. Перед хранением высушите шланг.

Автоматическое удаление льда

При низких температурах окружающей среды испаритель может обледенеть во время удаления влаги. В этом случае устройство проводит автоматическое удаление льда. Во время фазы оттаивания удаление влаги кратковременно прерывается. Вентилятор продолжает работать.

Длительность удаления льда может быть разной. **Не** выключайте устройство во время автоматического удаления льда. **Не** вынимайте вилку сетевого кабеля из сетевой розетки.

Сушка белья

Устройство можно дополнительно использовать также в качестве сушки белья в помещении для поддержки процесса сушки мокрого белья в жилых и рабочих помещениях.

При расположении устройства или сушки соблюдайте минимальные расстояния в соответствии с техническими характеристиками.

Для сушки белья рекомендуются следующие значения влажности воздуха:

- Полностью сухое = относительная влажность воздуха 46 %
- Высушенное для глажения = относительная влажность воздуха 58 %
- Подсушенное = относительная влажность воздуха 65 %

Соответствующим образом измените настройки относительной влажности воздуха на устройстве (например, относительная влажность воздуха 60 % для высушенного для глажения белья). При необходимости используйте для измерения влажности воздуха измерительное устройство.

1. Нажмите кнопку *TURBO* (25), чтобы настроить высокую скорость вентилятора (ступень 2).

⇒ Горит светодиод *TURBO* (17).

⇒ Включена функция сушки белья.

Вывод из эксплуатации



Предупреждение об электрическом напряжении

Не прикасайтесь к вилке сетевого кабеля влажными или мокрыми руками.

- Выключите устройство.
- Вынимайте сетевой кабель из сетевой розетки, взявшись за вилку.
- При необходимости удалите шланг для слива конденсата и находящуюся в нем жидкость.
- При необходимости опорожните емкость для конденсата.
- Очистите устройство в соответствии с главой "Техобслуживание".
- Храните устройство в соответствии с главой "Транспортировка и хранение".

Неисправности и неполадки

Устройство было неоднократно проверено во время производства на безупречное функционирование. Если все же возникнут неисправности, то проверьте устройство, как описано ниже.

Устройство не запускается:

- Проверьте подключение к сети.
- Проверьте сетевой кабель и вилку сетевого кабеля на повреждения.
- Проверьте установленный пользователем сетевой предохранитель.
- Проверьте уровень в емкости для конденсата, при необходимости опорожните ее. Светодиод *Full* (18) не должен гореть.
- Проверьте правильность установки емкости для конденсата.
- Проверьте температуру в помещении. Соблюдайте допустимый рабочий диапазон устройства в соответствии с техническими характеристиками.

Из нижнего патрубка слива конденсата (7) вытекает конденсат:

- Проверьте, активировали ли Вы функцию насоса, не подсоединив шланг (9) к нижнему патрубку слива конденсата (7). Если Вы хотите активировать функцию насоса, действуйте, как описано в главе "Обслуживание", в пункте *Работа со шлангом на патрубке (7) при активированной функции насоса (ТТК 127 E)*. Если же Вы хотите активировать постоянное удаление влаги, то Вы должны использовать другой патрубок слива конденсата. В этом случае действуйте, как описано в главе "Обслуживание", в пункте *Работа со шлангом на патрубке слива конденсата*.

Устройство работает, но без образования конденсата:

- Проверьте поплавков в емкости для конденсата на загрязнение. При необходимости очистите емкость для конденсата. Поплавок должен свободно перемещаться.
- Проверьте температуру в помещении. Соблюдайте допустимый рабочий диапазон устройства в соответствии с техническими характеристиками.
- Убедитесь в том, что относительная влажность воздуха в помещении соответствует техническим характеристикам.
- Проверьте выбранную относительную влажность воздуха в помещении. Влажность воздуха в помещении установки устройства должна быть выше выбранного диапазона.

- Проверьте, работает ли устройство в режиме работы *Комфортный режим*. Здесь компрессор автоматически отключается при относительной влажности воздуха в помещении ниже 45 %.
- Проверьте воздушный фильтр на загрязнение. При необходимости очистите или замените воздушный фильтр.
- Проверьте конденсатор на имеющиеся снаружи загрязнения (см. главу "Техобслуживание"). Поручите очистку загрязненного конденсатора специализированной фирме или компании Trotec.
- При необходимости устройство проводит автоматическое удаление льда. Во время автоматического удаления льда удаление влаги не проводится.

Устройство работает громко или вибрирует:

- Проверьте, установлено ли устройство в вертикальном положении и стабильно.

Вытекает конденсат:

- Проверьте устройство на герметичность.

Компрессор не запускается:

- Проверьте температуру в помещении. Соблюдайте допустимый рабочий диапазон устройства в соответствии с техническими характеристиками.
- Убедитесь в том, что относительная влажность воздуха в помещении соответствует техническим характеристикам.
- Проверьте выбранную относительную влажность воздуха в помещении. Влажность воздуха в помещении установки устройства должна быть выше выбранного диапазона.
- Проверьте, работает ли устройство в режиме работы *Комфортный режим*. Здесь компрессор автоматически отключается при относительной влажности воздуха в помещении ниже 45 %.
- Проверьте, сработала ли защита компрессора от перегрева. Отсоедините устройство от электросети и дайте ему остыть в течение примерно 10 минут, прежде чем вновь подключать его к электросети.
- При необходимости устройство проводит автоматическое удаление льда. Во время автоматического удаления льда удаление влаги не проводится.

Устройство очень сильно нагревается, работает громко или теряет мощность:

- Проверьте места впуска воздуха и воздушный фильтр на загрязнение. Удалите имеющиеся снаружи загрязнения.
- Проверьте устройство на загрязнение снаружи (см. главу "Техобслуживание"). Поручите очистку загрязненных внутренних компонентов устройства специализированной фирме по холодильному и климатическому оборудованию или компании Trotec.

Указание

Подождите не менее 3 минут после проведения всех работ по техобслуживанию и ремонту. Только после этого вновь включайте устройство.

После проведения проверок устройство не работает правильно:

Обратитесь в сервисную службу. При необходимости сдайте устройство на ремонт специализированной фирме по холодильному и климатическому оборудованию или компании Trotec.

Коды неисправностей

На дисплее могут показываться следующие сообщения о неисправностях:

Код неисправности	Причина	Устранение
AS	Неисправность датчика влажности	Отсоедините устройство от электросети. Если после повторного включения неисправность не исчезает, то обратитесь в сервисную службу.
ES	Неисправность датчика температуры испарителя	Отсоедините устройство от электросети. Если после повторного включения неисправность не исчезает, то обратитесь в сервисную службу.
P2 (ТТК 96 E)	Емкость для конденсата полная или неправильно вставлена.	Опорожните емкость для конденсата или проверьте правильность установки емкости для конденсата.
P2 (ТТК 127 E)	Полная емкость для конденсата	Опорожните емкость для конденсата.
EB (ТТК 127 E)	Неправильно вставлена емкость для конденсата.	Проверьте правильность установки емкости для конденсата.
EC	Неплотность в контуре хладагента	Выключите устройство и обратитесь в сервисную службу. См. также информацию о контуре хладагента в главе Техобслуживание.
E3	Общая неисправность устройства	Отсоедините устройство от электросети. Если после повторного включения неисправность не исчезает, то обратитесь в сервисную службу.

Техобслуживание

Интервалы техобслуживания

Интервал техобслуживания и техухода	Перед каждым вводом в эксплуатацию	При необходимости	Не реже чем через каждые 2 недели	Не реже чем через каждые 4 недели	Не реже чем через каждые 6 месяцев	Не реже чем раз в год
Проверить входное и выходное отверстия на загрязнение и наличие инородных тел, при необходимости очистить	X			X		
Очистка снаружи		X				X
Визуальная проверка внутренних компонентов устройства на загрязнение		X				X
Проверить воздушный фильтр на загрязнение и наличие инородных тел, при необходимости очистить или заменить	X		X			
Замена воздушного фильтра					X	
Замена и очистка фильтра насоса		X				X
Проверить на повреждения	X					
Проверить крепежные винты		X				X
Пробный пуск						X
Опорожнение или очистка емкости для конденсата и/или сливного шланга		X				

Протокол техобслуживания и техухода

Тип устройства:

Номер устройства:

Интервал техобслуживания и техухода	1	2	3	4	5	6	7	8	9	10	11	12	13	14	15	16
Проверить входное и выходное отверстия на загрязнение и наличие инородных тел, при необходимости очистить																
Проверить воздушный фильтр на загрязнение и наличие инородных тел, при необходимости очистить или заменить																
Очистка снаружи																
Визуальная проверка внутренних компонентов устройства на загрязнение																
Замена воздушного фильтра																
Замена и очистка фильтра насоса																
Проверить крепежные винты																
Пробный пуск																
Опорожнение или очистка емкости для конденсата и/или сливного шланга																
Примечания																

1. Дата: Подпись:	2. Дата: Подпись:	3. Дата: Подпись:	4. Дата: Подпись:
5. Дата: Подпись:	6. Дата: Подпись:	7. Дата: Подпись:	8. Дата: Подпись:
9. Дата: Подпись:	10. Дата: Подпись:	11. Дата: Подпись:	12. Дата: Подпись:
13. Дата: Подпись:	14. Дата: Подпись:	15. Дата: Подпись:	16. Дата: Подпись:

Работы перед началом техобслуживания



Предупреждение об электрическом напряжении

Не прикасайтесь к вилке сетевого кабеля влажными или мокрыми руками.

- Выключите устройство.
- Вынимайте сетевой кабель из сетевой розетки, взявшись за вилку.



Предупреждение об электрическом напряжении

Работы, для которых необходимо открывать устройство, разрешается проводить только авторизованным специализированным фирмам или компании Trotec.

Контур хладагента



Опасность

Натуральный хладагент пропан (R290)!

H220 – Чрезвычайно легковоспламеняющийся газ.

H280 – Содержит газ под давлением; при нагреве может взорваться.

P210 – Держать на расстоянии от жара, горячих поверхностей, открытого пламени и других источников воспламенения. Не курить.

P377 – Возгорание выходящего газа: не тушить, в случае негерметичности можно безопасно устранить.

P410+P403 – Хранить в защищенном от солнечных лучей месте с хорошей вентиляцией.

- Весь контур хладагента представляет собой герметично закрытую и не требующую техобслуживания систему. Его техобслуживание и ремонт разрешается проводить только специализированной фирме по холодильному и климатическому оборудованию или компании Trotec.

Предупреждающие знаки и таблички на устройстве

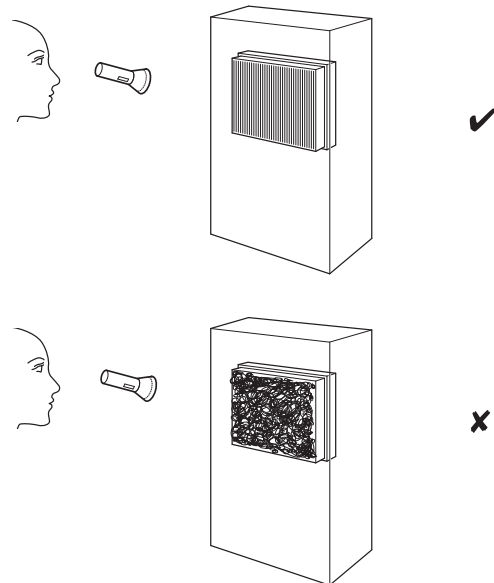
Регулярно проверяйте предупреждающие знаки и таблички на устройстве. Заменяйте нечитаемые предупреждающие знаки!

Очистка корпуса

Очищайте корпус увлажненной, мягкой, неворсящейся салфеткой. Следите за тем, чтобы в корпус не попала влага. Следите за тем, чтобы не возникало контакта влаги с электрическими компонентами. Не используйте для смачивания салфетки агрессивные чистящие средства, например, чистящий спрей, растворители, спиртосодержащие и абразивные чистящие средства.

Визуальная проверка внутренних компонентов устройства на загрязнение

1. Удалите воздушный фильтр.
2. Посветите фонариком в отверстия устройства.
3. Проверьте внутренние компоненты устройства на загрязнение.
4. Если Вы обнаружите толстый слой пыли, то поручите очистку загрязненных внутренних компонентов устройства специализированной фирме по холодильному и климатическому оборудованию или компании Trotec.
5. Вновь вставьте воздушный фильтр.



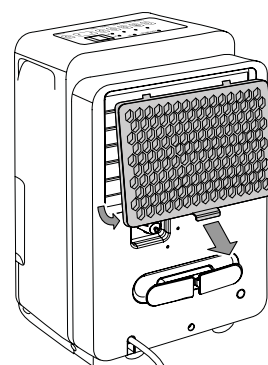
Очистка воздушного фильтра

Указание

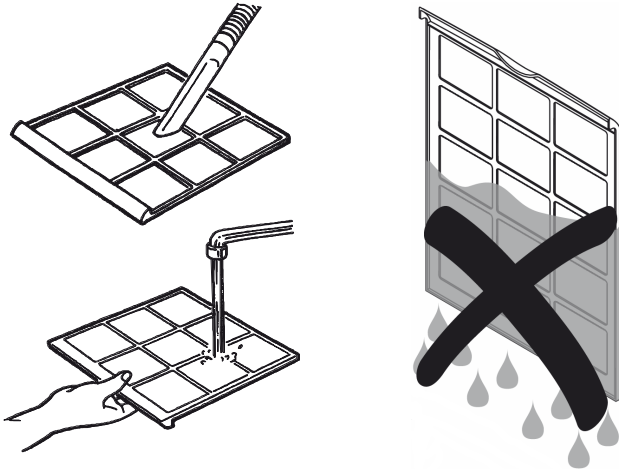
Убедитесь в том, что воздушный фильтр не изношен и не поврежден. Углы и кромки воздушного фильтра не должны быть деформированы и скруглены. Перед вставкой воздушного фильтра убедитесь в том, что он не поврежден и сухой!

Фильтр подлежит очистке, если он загрязнен или через 250 часов работы, если загорается светодиод *Filter* (14).

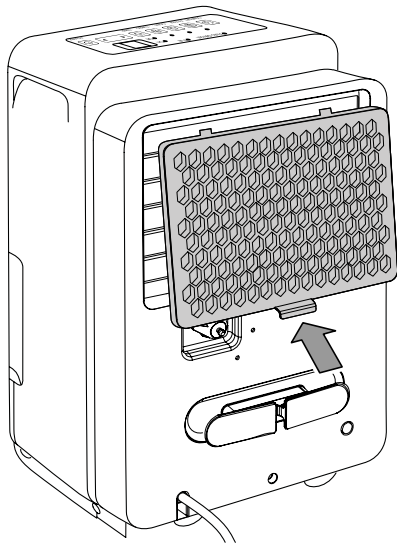
1. Выньте воздушный фильтр из устройства.



- Очистите фильтр мягкой и неворсящейся увлажненной салфеткой. Если фильтр загрязнен слишком сильно, то очистите его теплой водой, смешанной с нейтральным чистящим средством.



- Полностью высушите фильтр. Не вставляйте мокрый фильтр в устройство!
- Вставьте воздушный фильтр обратно в устройство.



- Нажмите кнопку *FILTER* (27), чтобы выполнить сброс фильтра. Это возможно только в том случае, если горит светодиод *Filter* (14). После сброса он гаснет.

Опорожнение емкости для конденсата и очистка фильтра насоса

Если емкость для воды наполнена, неправильно вставлена или достигнута настроенная влажность воздуха в помещении, то устройство останавливается автоматически. Компрессор и вентилятор выключаются у обоих устройств.

Если емкость для конденсата наполнена или неправильно вставлена, то у ТТК 96 Е загорается светодиод *Full* (18) и на сегментном индикаторе (21) появляется сообщение *P2*.

Если емкость для конденсата у ТТК 127 Е наполнена, то также загорается светодиод *Full* (18) и на сегментном индикаторе (21) появляется сообщение *P2*.

Если емкость для конденсата у ТТК 127 Е неправильно вставлена, то на сегментном индикаторе (21) появляется сообщение *EB*.

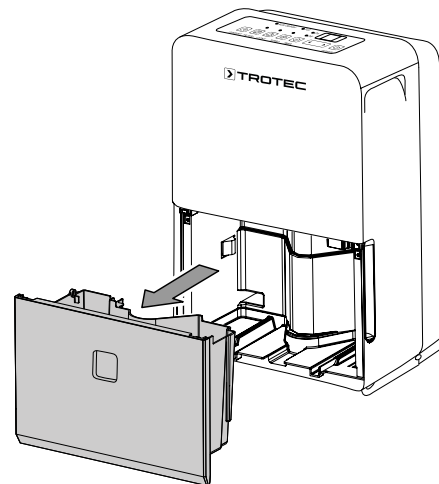
Светодиод *PUMP* (30) мигает у ТТК 127 Е, если необходимо очистить фильтр насоса.

Чтобы опорожнить емкость для конденсата и очистить фильтр насоса, необходимо снять емкость для конденсата.

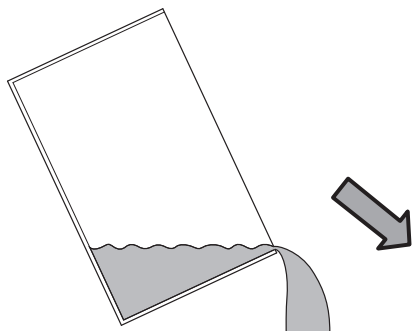
Указание

Убедитесь в том, что фильтр насоса не изношен и не поврежден. Фильтр не должен быть деформирован. Перед вставкой фильтра убедитесь в том, что он не поврежден!

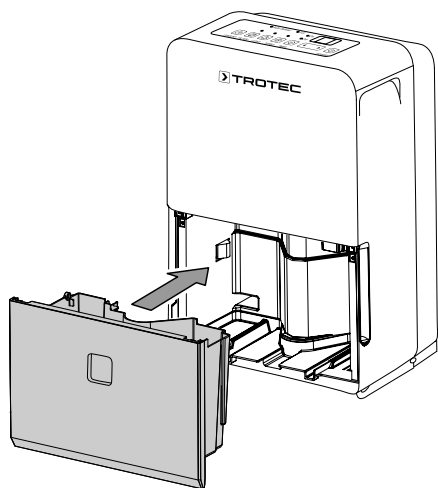
- Выньте емкость для конденсата из устройства.



2. Опорожните емкость для конденсата над сливом или мойкой.



3. Промойте емкость чистой водой. Необходимо регулярно чистить емкость легким чистящим средством (не моющим средством!).
4. **Очистка фильтра насоса:** Выньте фильтр насоса из устройства. Фильтр выглядит как небольшое ситечко, его можно снять с насоса.
5. **Очистка фильтра насоса:** Очистите фильтр чистой водой и наденьте его обратно на насос.
6. Вставьте емкость для конденсата обратно в устройство.
При вставке и вынимании емкости для конденсата не повредите поплавков.
При этом проследите за тем, чтобы поплавков был правильно расположен.
При этом проследите за тем, чтобы емкость для конденсата была вставлена правильно, иначе устройство не включится.



Работы после техобслуживания

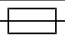
Если Вы хотите дальше использовать устройство:

- Вновь подключите устройство, вставив вилку сетевого кабеля в сетевую розетку.

Если Вы длительное время не используете устройство:

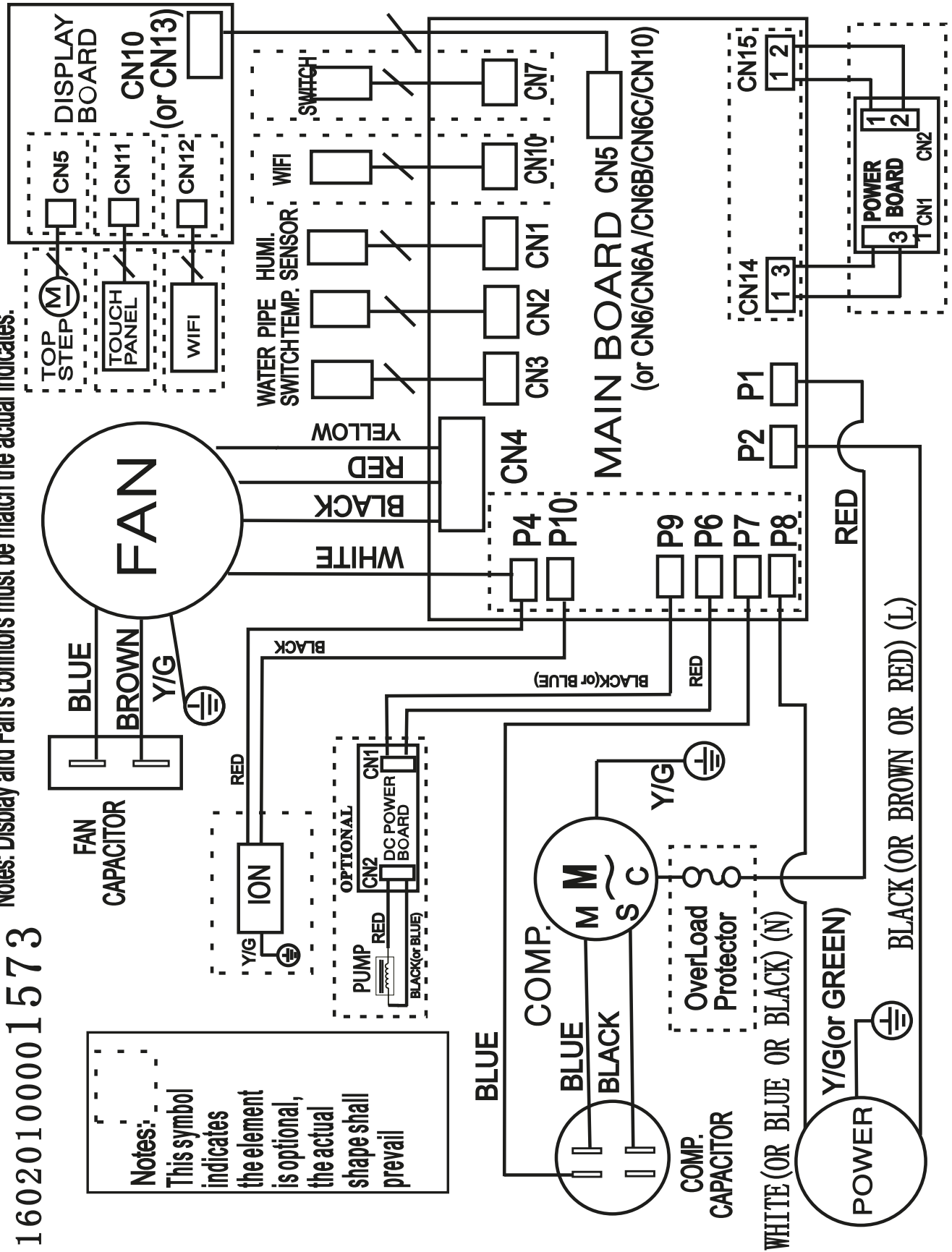
- Храните устройство в соответствии с главой "Транспортировка и хранение".

Техническое приложение
Технические характеристики

Параметр	Значение	
	ТТК 96 Е	ТТК 127 Е
Производительность осушителя, макс.	30 л / 24 ч	50 л / 24 ч
Производительность удаления влаги при 30 °С и 80 % отн. влажности	28,3 л / 24 ч	46,8 л / 24 ч
Количество воздуха	Ступень 1: 166 м ³ /ч Ступень 2: 191 м ³ /ч	319 м ³ /ч 353 м ³ /ч
Рабочий диапазон (температура)	5 °С - 32 °С	5 °С - 32 °С
Рабочий диапазон (относительная влажность воздуха)	35 % - 100 % отн. влажности	35 % - 100 % отн. влажности
Давление на стороне всасывания	1,0 МПа	1,0 МПа
Давление на стороне выхода	2,6 МПа	2,6 МПа
Допустимое давление, макс.	2,6 МПа	2,6 МПа
Подключение к сети	1/Н/РЕ ~ 220 – 240 В / 50 Гц	1/Н/РЕ ~ 220 – 240 В / 50 Гц
Потребляемая мощность, макс.	0,72 кВт	1,06 кВт
Номинальный ток	3,2 А	5,4 А
Предохранитель 	3,15 А / 250 В АС	3,15 А / 250 В АС
Степень защиты	IPX0	IPX0
Хладагент	R290	R290
Количество хладагента	100 г	145 г
Потенциал глобального потепления	3	3
Эквивалент CO ₂	0,0003 т	0,00044 т
Емкость для воды	3 л	6 л
Уровень шума (на расстоянии 1 м)	50 дБ(А)	50 дБ(А)
Размеры (длина x ширина x высота)	386 x 260 x 500 мм	392 x 282 x 616 мм
Минимальное расстояние к стенам / предметам	вверху (А): 40 см сзади (В): 20 см сбоку (С): 40 см спереди (D): 20 см	40 см 20 см 40 см 20 см
Вес	17 кг	19,5 кг

Электросхема ТТК 127 Е

Notes: Display and Fan's connctors must match the actual indicates.

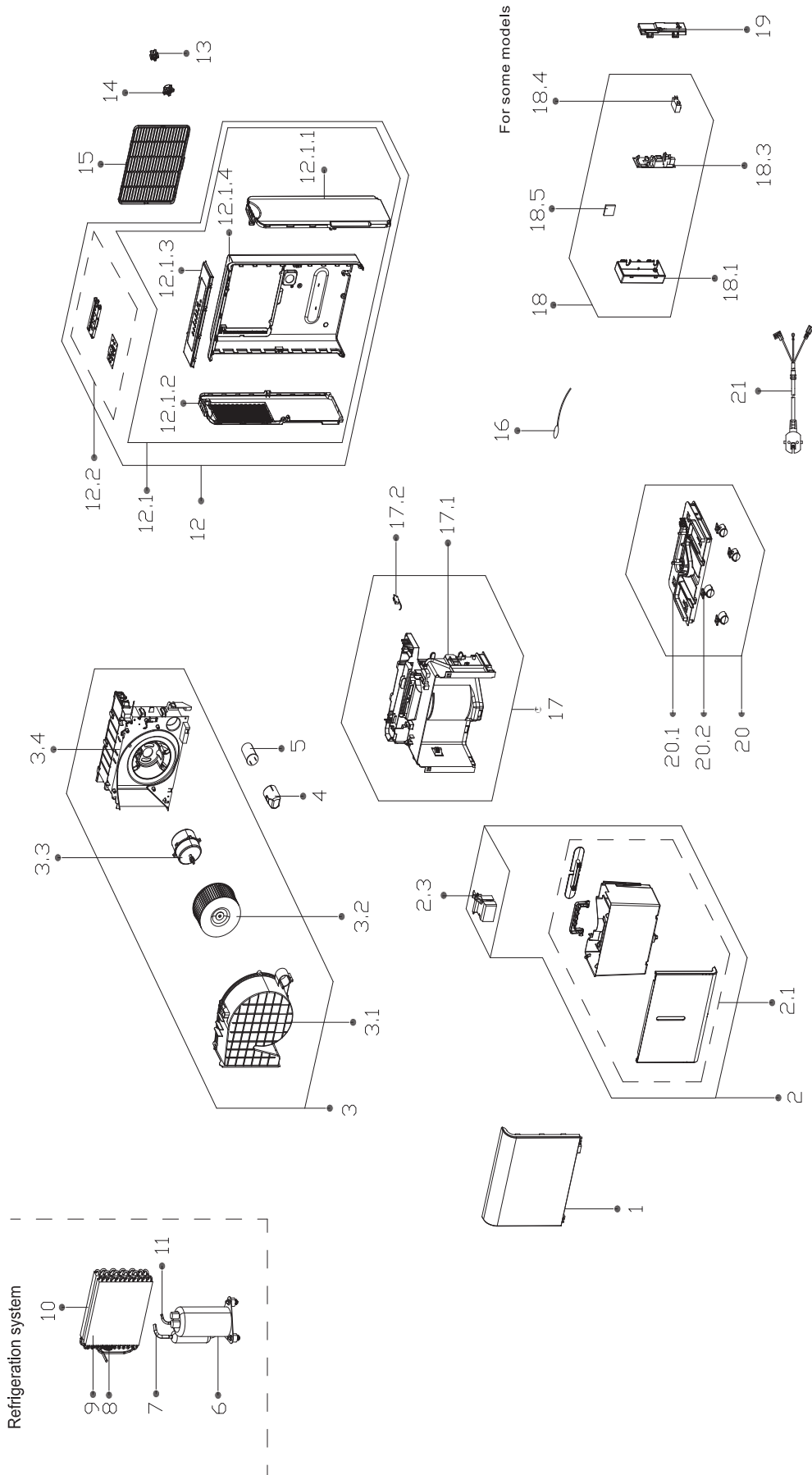


Notes:
This symbol indicates the element is optional, the actual shape shall prevail

16020100001573

Обзор запчастей ТТК 96 Е

Указание: Номера позиций запчастей отличаются от номеров позиций деталей, используемых в руководстве по эксплуатации.

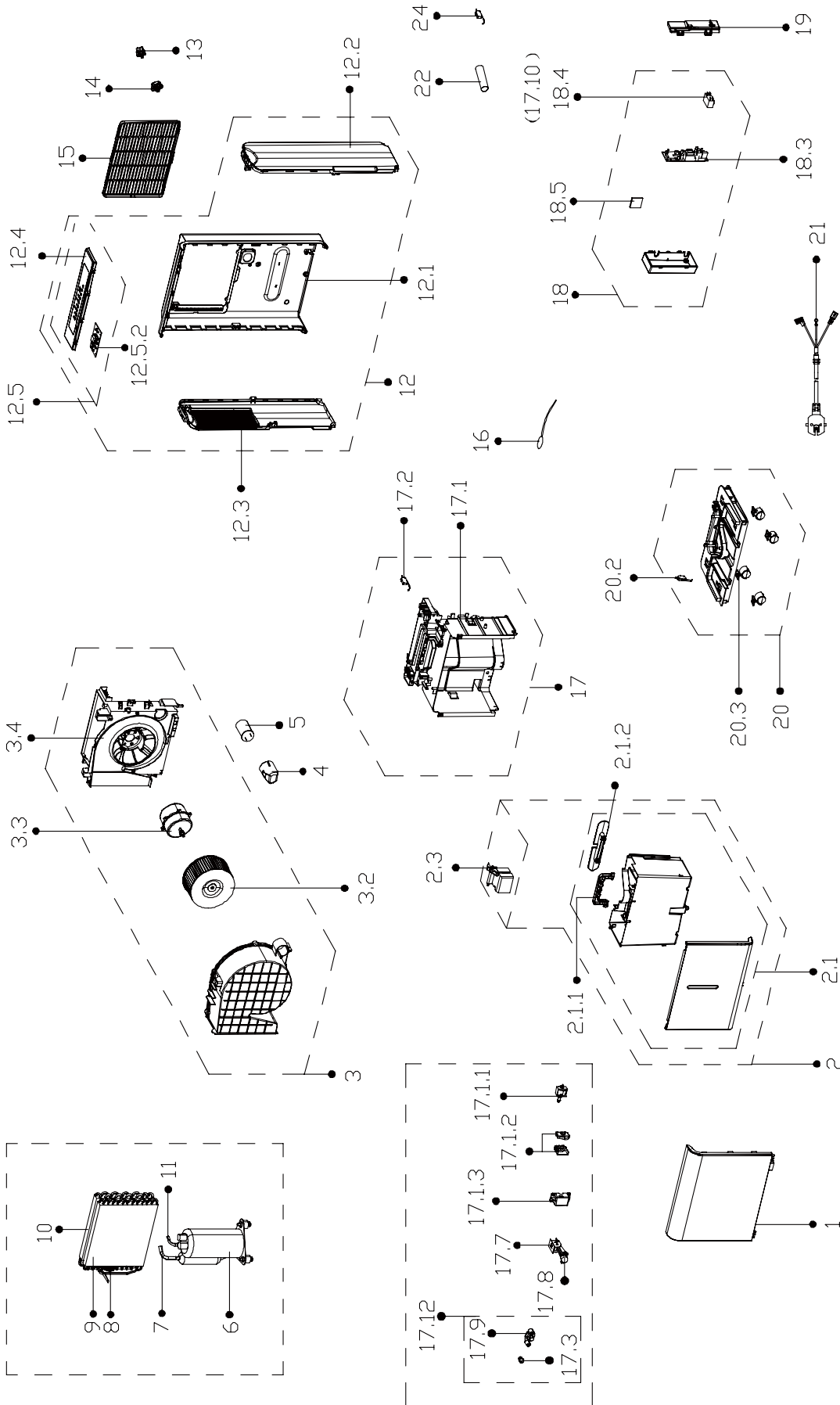


Список запчастей ТТК 96 Е

No.	Part Name	Quantity	No.	Part Name	Quantity
1	Front Panel Subassembly	1	12.1.2	Left Supporter	1
2	Water Tank Assembly	1	12.1.3	Top Cover	1
2.1	Water Tank Subassembly	1	12.1.4	Rear Panel	1
2.3	Dobber Case	1	12.2	Display Box Subassembly	1
3	Volute Shell Assembly	1	13	Butt Joint Subassembly	1
3.1	Volute Shell	1	14	Drain Connector Of Water Pump	1
3.2	Centrifugal Fan	1	15	Air Filter	1
3.3	Single Phase Asynchronous Motor	1	16	Pipe Temperature Sensor	1
3.4	Supporter Subassembly Of Fan Motor	1	17	Middle Partition Board Assembly	1
4	Capacitor Cap	1	17.1	Partition Board Subassembly	1
5	Capacitor Of Compressor	1	17.2	Micro Switch	1
6	Fixed Speed Rotary Compression	1	18	Electronic Control Box Subassembly	1
7	Suction Pipe Assembly	1	18.1	Electronic Control Box	1
8	Capillary Assembly	1	18.3	Dehumidifier Main Control Board Subassembly	1
9	Evaporator Assembly	1	18.5	Humidity Sensor Board Module	1
10	Condenser Assembly	1	19	Cover Of Electronic Control Box	1
11	Discharge Pipe Assembly	1	20	Chassis Assembly	1
12	Rear Panel Assembly	1	20.1	Chassis Subassembly	1
12.1	Rear Panel Subassembly	1	20.2	Universal Wheel	4
12.1.1	Right Side Plate	1	21	Power Cord Subassembly	1

Обзор запчастей ТТК 127 Е

Указание: Номера позиций запчастей отличаются от номеров позиций деталей, используемых в руководстве по эксплуатации.



Список запчастей ТТК 127 Е

No.	Part Name	Quantity	No.	Part Name	Quantity
1	Front Panel Assembly	1	14	Cover For Drain Connector Assembly	1
2	Water Tank Assembly	1	15	Air Filter	1
2.1	Water Tank Subassembly	1	16	Pipe Temperature Sensor	1
2.1.1	Handle Of Watertank	1	17	Middle Partition Board Assembly	1
2.1.2	Bobbin Winder	1	17.1	Partition Board Assembly	1
2.3	Dobber Case	1	17.1.1	Water Pump	1
3	Volute Shell Assembly	1	17.1.2	Waterproof Rubber Ring	1
3.2	Centrifugal Fan	1	17.1.2	Waterproof Rubber Ring	1
3.3	Single Phase Asynchronous Motor	1	17.1.3	Installation Box Of Water Pump	1
3.4	Supporter Subassembly Of Fan Motor	1	17.2	Micro Switch	1
4	Capacitor Box	1	17.7	Installation Bracket	1
5	Capacitor of Compressor	1	17.8	Butt Joint Subassembly	1
6	Fixed Speed Rotary Compressor	1	17.10	Fan Motor Capacitor	1
7	Suction Pipe Assembly	1	17.12	Butt Joint Subassembly	1
8	Capillary Assembly	1	18	Electronic Control Box Subassembly	1
9	Evaporator Assembly	1	18.3	Dehumidifier Main Control Box Subassembly	1
10	Condenser Assembly	1	18.5	Humidity Sensor Subassembly	1
11	Discharge Pipe Assembly	1	19	Cover Of Electronic Control Box	1
12	Rear Panel Assembly	1	20	Chassis Assembly	1
12.1	Rear Panel	1	20.3	Universal Wheel	4
12.2	Right Side Plate	1	21	European Standard Power Cord	1
12.3	Left Supporter	1	22	Drain Pipe	1
12.4	Top Cover	1	22	Drain Pipe	1
12.6	Display Box Subassembly	1	24	Microswitch	1
13	Butt Joint Subassembly	1			

Утилизация

Всегда утилизируйте упаковочные материалы экологически приемлемым способом и в соответствии с действующими местными правилами утилизации.



Символ зачеркнутого мусорного ведра на отслужившем свой срок электрическом и электронном устройстве взят из Директивы 2012/19/ЕС. Он говорит о том, что по окончании срока службы устройства его нельзя выбрасывать в бытовой мусор. Для бесплатного возврата вблизи Вас в распоряжении имеются контейнеры для отслуживших свой срок электрических и электронных устройств. Адреса Вы можете получить в Вашем городском или коммунальном управлении. Для многих стран ЕС Вы можете также на нашем веб-сайте <https://hub.trotec.com/?id=45090> получить информацию о других возможностях возврата. В противном случае обратитесь в имеющую официальное разрешение компанию по утилизации отслуживших устройств в Вашей стране.

В результате раздельного сбора отслуживших свой срок электрических и электронных устройств должны быть достигнуты повторное использование, утилизация материалов и другие формы утилизации отслуживших свой срок устройств, а также предотвращены негативные последствия при утилизации возможно содержащихся в устройствах опасных материалов на окружающую среду и здоровье людей.

Поручайте утилизацию содержащегося в устройстве хладагента пропан фирмам с соответствующим сертификатом надлежащим образом в соответствии с национальным законодательством (Европейский каталог видов отходов 160504).

Trotec GmbH

Grebbener Str. 7
D-52525 Heinsberg

☎ +49 2452 962-400

☎ +49 2452 962-200

✉ info@trotec.com

www.trotec.com