

# TTK 67 E / TTK 68 E / TTK 73 E

**RU**

**РУКОВОДСТВО ПО  
ЭКСПЛУАТАЦИИ  
ОСУШИТЕЛЬ ВОЗДУХА**



**Оглавление**

**Указания к руководству по эксплуатации** ..... 2

**Безопасность**..... 2

**Информация об устройстве** ..... 6

**Транспортировка и хранение**..... 7

**Монтаж и ввод в эксплуатацию** ..... 8

**Обслуживание** ..... 10

**Неисправности и неполадки** ..... 14

**Техобслуживание** ..... 16

**Техническое приложение** ..... 21

**Утилизация**..... 30

**Указания к руководству по эксплуатации**

**Символы**



**Опасность**

Этот символ указывает на то, что за счет чрезвычайно легковоспламеняющихся газов существуют опасности для жизни и здоровья людей.



**Предупреждение об электрическом напряжении**

Этот символ указывает на то, что за счет электрического напряжения существуют опасности для жизни и здоровья людей.



**Предупреждение**

Сигнальное слово обозначает опасность со средней степенью риска, которая, если не предотвратить ее, может привести к смерти или тяжелой травме.



**Осторожно**

Сигнальное слово обозначает опасность со средней степенью риска, которая, если не предотвратить ее, может привести к незначительной или умеренной травме.

**Указание**

Сигнальное слово указывает на важную информацию (например, на материальный ущерб), но не на опасности.



**Информация**

Указания с этим символом помогут Вам быстро и надежно выполнять соответствующие работы.



**Соблюдать руководство**

Указания с этим символом указывают Вам на то, что необходимо соблюдать руководство по эксплуатации.

Актуальную редакцию руководства по эксплуатации и Декларацию о соответствии стандартам ЕС Вы можете скачать по следующей ссылке:



TTK 67 E

<https://hub.trotec.com/?id=45050>



TTK 68 E

<https://hub.trotec.com/?id=41545>



TTK 73 E

<https://hub.trotec.com/?id=45051>

**Безопасность**

**Внимательно прочитайте данное руководство перед вводом в эксплуатацию / использованием и всегда храните его в непосредственной близости от места установки устройства или на самом устройстве.**



## Предупреждение

### Прочитайте все указания по безопасности и инструкции.

Несоблюдение указаний по безопасности и инструкций может привести к поражению электрическим током, пожару и/или тяжелым травмам.

### Сохраняйте все указания по безопасности и инструкции на будущее.

Данное устройство разрешается использовать детям в возрасте от 8 лет, а также лицам с ограниченными физическими, сенсорными и умственными способностями или недостающими опытом и знаниями, если они находятся под контролем или были проинструктированы по безопасному использованию устройства и понимают связанные с этим опасности.

Детям запрещается играть с устройством. Очистку и техобслуживание не разрешается проводить детям без контроля.

- Не эксплуатируйте устройство во взрывоопасных помещениях или зонах и не устанавливайте его там.
- Не эксплуатируйте устройство в агрессивной атмосфере.
- Устанавливайте устройство вертикально и стабильно на надежное основание.
- После влажной очистки дайте устройству высохнуть. Не эксплуатируйте его в мокром состоянии.
- Не используйте устройство, если у Вас влажные или мокрые руки.
- Не подвергайте устройство прямому воздействию струй воды.
- Никогда не вставляйте посторонние предметы или конечности в устройство.
- Не закрывайте устройство во время работы.
- Не садитесь на устройство.
- Устройство – не игрушка. Не подпускайте к нему детей и зверей. Используйте устройство только под присмотром.
- Перед каждым использованием устройства проверьте его принадлежности и подключаемые компоненты на возможное наличие повреждений. Не используйте неисправные устройства или части устройства.
- Убедитесь в том, что все расположенные снаружи устройства электрические кабели защищены от повреждений (например, животными). Ни в коем случае не используйте устройство с поврежденным электрокабелем или разъемом для подключения к сети!
- Подключение к сети должно соответствовать данным в Техническом приложении.
- Вставьте вилку сетевого кабеля в сетевую розетку с надлежащим предохранителем.
- Выбирайте удлинители сетевого кабеля с учетом мощности устройства, длины кабеля и цели применения. Полностью разматывайте удлинительный кабель. Избегайте электрической перегрузки.
- Перед проведением работ по техобслуживанию, техходу или ремонту устройства выньте сетевой кабель из розетки, взявшись за вилку.
- Отключайте устройство и вынимайте сетевой кабель из розетки, если Вы не используете устройство.
- Ни в коем случае не используйте устройство, если Вы обнаружите повреждения вилки и сетевого кабеля. Если будет поврежден сетевой кабель этого устройства, то для предотвращения опасностей он должен быть заменен изготовителем, его сервисной службой или подобным квалифицированным лицом. Поврежденные сетевые кабели представляют собой серьезную опасность для здоровья!
- При установке устройства соблюдайте минимальные расстояния к стенам и предметам, а также условия хранения и эксплуатации в соответствии с Техническим приложением.
- Убедитесь в том, что места впуска и выпуска воздуха не закрыты.
- Обеспечьте, чтобы на стороне всасывания никогда не было загрязнений и посторонних предметов.
- Не удаляйте с устройства предупреждающие знаки, наклейки или этикетки. Поддерживайте все предупреждающие знаки, наклейки и этикетки в читаемом состоянии.
- Транспортируйте устройство только в вертикальном положении и с опорожненной емкостью для конденсата или опорожненным шлангом для слива конденсата.
- Перед хранением или транспортировкой слейте собравшийся конденсат. Не пейте его. Существует опасность для здоровья!

**Указания по безопасности для устройств с воспламеняющимся хладагентом**

- Устанавливайте устройство только в помещениях, в которых не могут накапливаться возможные потери хладагента.
- Устанавливайте устройство только в помещениях, в которых нет источников воспламенения (например, открытого пламени, включенных газовых устройств или электрического обогревателя).
- Учитывайте то, что хладагент не имеет запаха.
- Устанавливайте устройство только в соответствии с национальными строительными правилами установки.
- Соблюдайте национальные предписания для газового оборудования.
- Устанавливайте, эксплуатируйте и храните устройство ТТК 67 E / ТТК 68 E / ТТК 73 E только в помещении площадью более 4 м<sup>2</sup>.
- Храните устройство так, чтобы не могли возникать механические повреждения.
- Учитывайте то, что подсоединенные трубопроводы не должны содержать источников воспламенения.
- R290 – это хладагент, соответствующий европейским нормативным актам по охране окружающей среды. Нельзя перфорировать части контура хладагента.
- Соблюдайте максимальное количество хладагента, указанное в технических характеристиках.
- Не сверлите и не допускайте воспламенения.
- Не используйте другие средства, нежели рекомендуемые производителем, чтобы ускорить процесс оттаивания.
- Любое лицо, работающее с контуром хладагента, должно иметь удостоверение о квалификации, выданное аккредитованной организацией, подтверждающей свою компетентность по безопасному обращению с хладагентом на основании известного в промышленности метода.
- Работы по сервисному обслуживанию разрешается проводить только в соответствии с данными производителя. Если для проведения работ по техобслуживанию и ремонту необходима поддержка других лиц, то обученное по обращению с воспламеняющимися хладагентами лицо должно постоянно контролировать работы.

- Непроветриваемые помещения, в которых устанавливается, используется или хранится устройство, должны быть выполнены таким образом, чтобы в них не накапливались возможные потери хладагента. Благодаря этому предотвращаются опасности пожара или взрыва, возникающие в результате возгорания хладагента, вызванного электропечами, кухонными плитами или другими источниками воспламенения.
- Весь контур хладагента представляет собой герметично закрытую и не требующую техобслуживания систему. Его техобслуживание и ремонт разрешается проводить только специализированной фирме по холодильному и климатическому оборудованию или компании Trotec.

**Использование по назначению**

Используйте устройство только для сушки воздуха в помещении и удаления из него влаги с соблюдением технических характеристик.

Устройство можно дополнительно использовать также в качестве сушилки белья в помещении для поддержки процесса сушки мокрого белья.

К использованию по назначению относятся:

- удаление влаги и сушка:
  - гостиных, спален и подвалов
  - летних домиков, жилых автоприцепов
- постоянное поддержание сухого воздуха в:
  - складах, архивах, лабораториях, гаражах
  - раздевалках и т.д.

**Предвидимое неправильное использование**

Устройство не предназначено для промышленного использования.

- Не устанавливайте устройство на мокрое или залитое водой основание.
- Не кладите на устройство предметы, например, одежду.
- Не эксплуатируйте устройство на открытом воздухе.
- Не проводите самовольных конструктивных изменений, пристроек или переоборудования устройства.
- Использование, выходящее за рамки использования по назначению, считается разумно предвидимым неправильным использованием.

**Квалификация персонала**

Лица, использующие данное устройство, должны:

- осознавать опасности, возникающие при работах с электрооборудованием во влажном окружении;
- прочитать и понять руководство по эксплуатации, в особенности, главу Безопасность.



Работы по техобслуживанию, для которых необходимо открывать корпус, разрешается проводить только специализированной фирме по холодильному и климатическому оборудованию или компании Trotec.

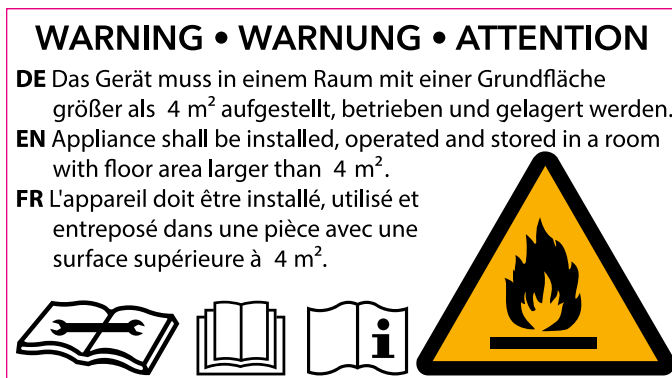
## Предупреждающие знаки и таблички на устройстве

### Указание

Не удаляйте с устройства предупреждающие знаки, наклейки или этикетки. Поддерживайте все предупреждающие знаки, наклейки и этикетки в читаемом состоянии.

На устройстве размещены следующие предупреждающие знаки и таблички:

ТТК 67 E / ТТК 68 E / ТТК 73 E



### Соблюдать руководство

Этот символ указывает Вам на то, что необходимо соблюдать руководство по эксплуатации.

### Соблюдать руководство по ремонту

Работы по утилизации, техобслуживанию и ремонту контура хладагента разрешается проводить только в соответствии с данными производителя и лицами, имеющими удостоверение о квалификации. Соответствующее руководство по ремонту можно получить у производителя по запросу.

## Остаточные опасности



### Опасность

#### Натуральный хладагент пропан (R290)!

H220 – Чрезвычайно легковоспламеняющийся газ.  
H280 – Содержит газ под давлением; при нагреве может взорваться.

R210 – Держать на расстоянии от жара, горячих поверхностей, открытого пламени и других источников воспламенения. Не курить.

R377 – Возгорание выходящего газа: не тушить, в случае негерметичности можно безопасно устранить.

P410+P403 – Хранить в защищенном от солнечных лучей месте с хорошей вентиляцией.



### Предупреждение об электрическом напряжении

Работы с электрическими компонентами разрешается проводить только авторизованной специализированной фирме!



### Предупреждение об электрическом напряжении

Перед проведением любых работ с устройством вынимайте вилку сетевого кабеля из сетевой розетки!

Не прикасайтесь к вилке сетевого кабеля влажными или мокрыми руками.

Вынимайте сетевой кабель из сетевой розетки, взявшись за вилку.



### Предупреждение

От данного устройства могут исходить опасности, если оно используется не проинструктированными лицами, ненадлежащим образом или не по назначению! Обращайте внимание на квалификацию персонала!



### Предупреждение

Устройство – не игрушка и не должно попадать в детские руки.



### Предупреждение

Опасность задохнуться!

Не оставляйте упаковочный материал без присмотра. Он может стать опасной игрушкой для детей.

### Указание

Не эксплуатируйте устройство без вставленного воздушного фильтра на впуске воздуха!

Без воздушного фильтра внутреннее пространство устройства сильно загрязняется, что может привести к уменьшению мощности и повреждению устройства.

## Поведение в экстренном случае

1. Выключите устройство.
2. В экстренном случае отсоедините устройство от электросети: Выньте сетевой кабель из сетевой розетки, взявшись за вилку.
3. Не подключайте неисправное устройство к электросети.

## Информация об устройстве

### Описание устройства

С помощью принципа конденсации устройство обеспечивает автоматическое удаление влаги из воздуха в помещении.

Вентилятор всасывает влажный воздух помещения на впуске воздуха через воздушный фильтр, испаритель и расположенный за ним конденсатор. В холодном испарителе воздух помещения охлаждается до температуры ниже точки росы. Содержащийся в воздухе водяной пар в виде конденсата или росы осажается на пластины испарителя. Осушенный и охлажденный воздух слегка подогревается в конденсаторе и вновь выпускается. Приготовленный таким образом сухой воздух смешивается с воздухом в помещении. В результате постоянной циркуляции воздуха помещения через устройство уменьшается влажность воздуха в помещении, где оно установлено.

В зависимости от температуры воздуха и относительной влажности воздуха конденсирующая вода постоянно или во время периодических фаз оттаивания капает через интегрированный сливной патрубок в расположенную под ним емкость для конденсата. В ней для измерения уровня имеется поплавок.

Для управления и контроля функционирования устройство имеет панель управления.

Как только в емкости для конденсата достигается максимальный уровень, на панели управления загорается контрольная лампочка емкости для конденсата (см. главу "Обслуживание"). Устройство отключается. Контрольная лампочка емкости для конденсата гаснет только после вставки опорожненной емкости для конденсата. У ТТК 67 E и ТТК 73 E контрольные лампочки горят также в том случае, если емкости для конденсата вставлены неправильно.

Опционально конденсат можно слить с помощью шланга ( $\varnothing = 14$  мм) через патрубок.

Устройство обеспечивает снижение относительной влажности воздуха примерно до 30 %.

Устройство можно дополнительно использовать также в качестве сушилки белья в помещении для поддержки процесса сушки мокрого белья в жилых и рабочих помещениях.

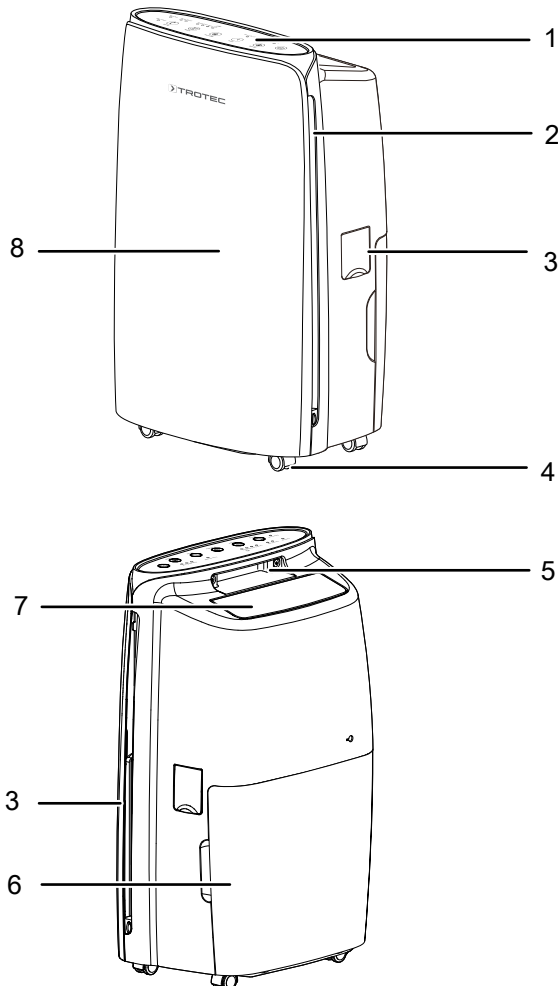
Вследствие возникающего при эксплуатации теплоизлучения температура в помещении может немного повыситься.

Устройства ТТК 67 E, ТТК 68 E и ТТК 73 E отличаются по внешнему виду или дизайну. По управлению устройства идентичны.

## Иллюстрация устройства

### ТТК 67 E / ТТК 68 E / ТТК 73 E

На рисунке в качестве примера показано устройство ТТК 67 E.



№	Название
1	Панель управления
2	Впуск воздуха
3	Крышка патрубка шланга для слива конденсата
4	Транспортировочные колеса
5	Ручка для транспортировки
6	Емкость для конденсата
7	Выпуск воздуха
8	Лицевая крышка с воздушным фильтром

## Транспортировка и хранение

### Указание

Ненадлежащее хранение или транспортировка устройства могут привести к его повреждению. Учитывайте информацию о транспортировке и хранении устройства.

### Транспортировка

Учитывайте, что для устройств с воспламеняющимся хладагентом могут иметься дополнительные правила транспортировки. Расположение оборудования или максимальное количество частей устройства, которые разрешается транспортировать вместе, вытекает из применяемых правил транспортировки.

Для облегчения транспортировки устройство имеет ручку.

Для облегчения транспортировки устройство имеет транспортировочные колеса.

**Перед** каждой транспортировкой соблюдайте следующие указания:

- Выключите устройство.
- Вынимайте сетевой кабель из сетевой розетки, взявшись за вилку.
- Слейте оставшийся конденсат из устройства и шланга для слива конденсата (см. главу "Техобслуживание").
- Не используйте сетевой кабель для перемещения устройства.
- Передвигайте устройство только по ровной и сухой поверхности.

**После** каждой транспортировки соблюдайте следующие указания:

- После транспортировки установите устройство вертикально.
- Оставьте устройство постоять на 12 - 24 часа, чтобы в компрессоре смог собраться конденсат. Вновь включайте устройство только через 12 - 24 часа! В противном случае может быть поврежден компрессор и устройство не сможет больше функционировать. В этом случае теряет силу гарантийное обязательство.

### Хранение

**Перед** каждым хранением соблюдайте следующие указания:

- Слейте оставшийся конденсат из устройства и шланга для слива конденсата (см. главу "Техобслуживание").
- Вынимайте сетевой кабель из сетевой розетки, взявшись за вилку.

При неиспользовании устройства соблюдайте следующие условия хранения:

- Храните устройство только в помещении площадью более 4 м<sup>2</sup>.

- в сухом месте, защищенном от мороза и жары
- в вертикальном положении в защищенном от пыли и прямых солнечных лучей месте
- при необходимости в защищающем от попадания пыли чехле
- не ставить на устройство другие устройства или посторонние предметы, чтобы не допустить повреждений устройства

## Монтаж и ввод в эксплуатацию

### Объем поставки

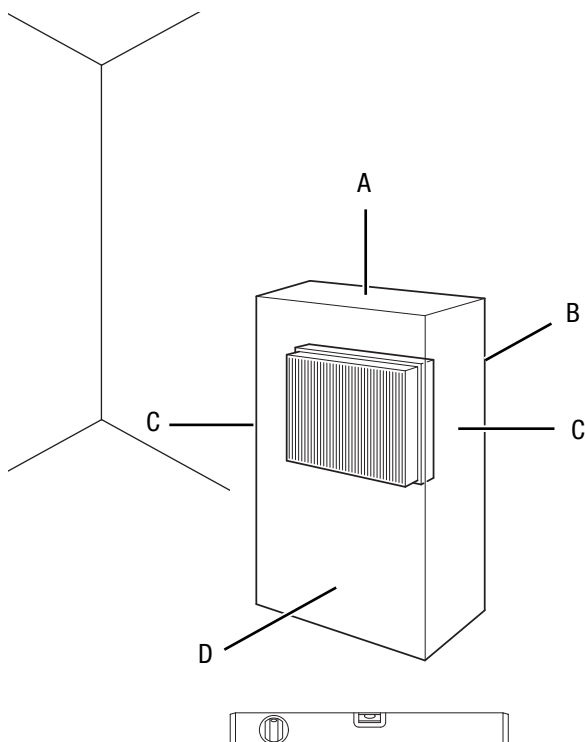
- 1 устройство
- 1 воздушный фильтр
- 1 руководство

### Распаковка устройства

1. Откройте коробку и выньте устройство.
2. Полностью удалите упаковку с устройства.
3. Полностью отмотайте сетевой кабель. Проследите за тем, чтобы сетевой кабель не был поврежденным, и не повредите его при разматывании.

### Ввод в эксплуатацию

При установке устройства соблюдайте минимальные расстояния к стенам и предметам в соответствии с главой "Техническое приложение".



- Перед повторным вводом устройства в эксплуатацию проверьте состояние сетевого кабеля. В случае сомнений в его безупречном состоянии позвоните в сервисную службу.
- Устанавливайте устройство только в помещениях, в которых не могут накапливаться возможные потери хладагента.
- Устанавливайте устройство только в помещениях, в которых нет источников воспламенения (например, открытого пламени, включенных газовых устройств или электрического обогревателя).
- Устанавливайте устройство вертикально и стабильно на надежное основание.
- Избегайте мест спотыкания при прокладке сетевого кабеля или других электрических кабелей, в особенности при установке устройства в середине помещения. Используйте кабельные перемычки.
- Убедитесь в том, что удлинители кабеля полностью размотаны и отмотаны.
- Устанавливайте устройство на достаточном расстоянии от источников тепла.
- Следите за тем, чтобы занавеси или другие предметы не препятствовали потоку воздуха.
- При установке устройства, особенно во влажных помещениях, пользователь должен предохранить устройство с помощью соответствующего предписания приспособления защитного отключения.

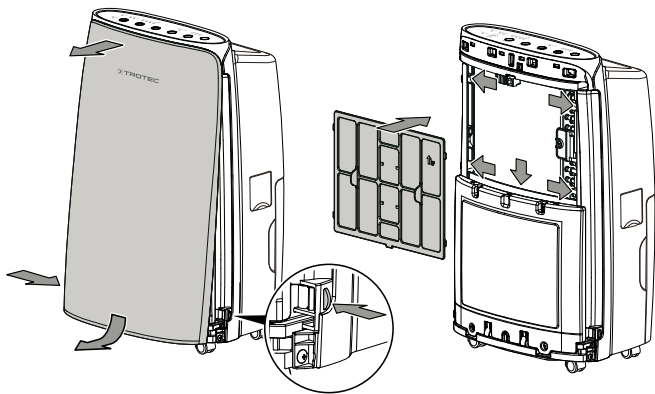
### Вставка воздушного фильтра

#### Указание

Не эксплуатируйте устройство без вставленного воздушного фильтра на впуске воздуха! Без воздушного фильтра внутреннее пространство устройства сильно загрязняется, что может привести к уменьшению мощности и повреждению устройства.

- Перед включением убедитесь в том, что установлен воздушный фильтр.

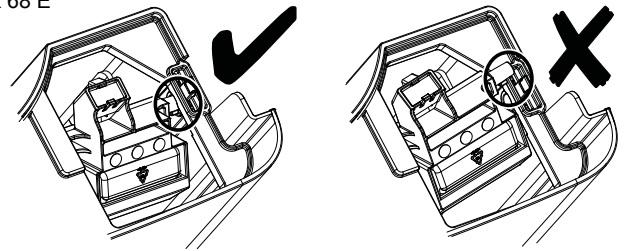
**ТТК 67 Е**



**Вставка емкости для конденсата**

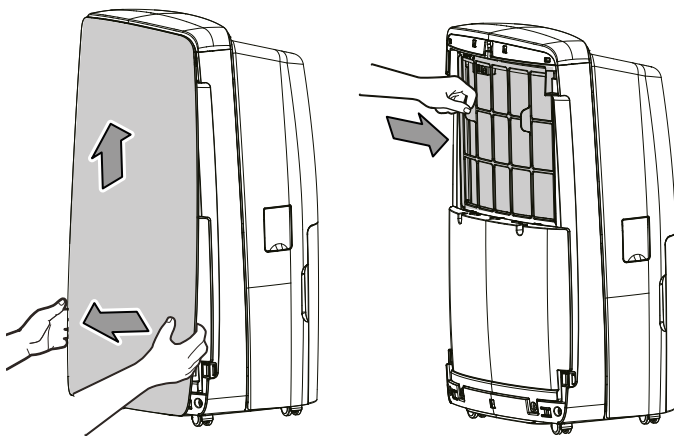
- Убедитесь в том, что поплавок правильно вставлен в емкость для конденсата.

**ТТК 68 Е**

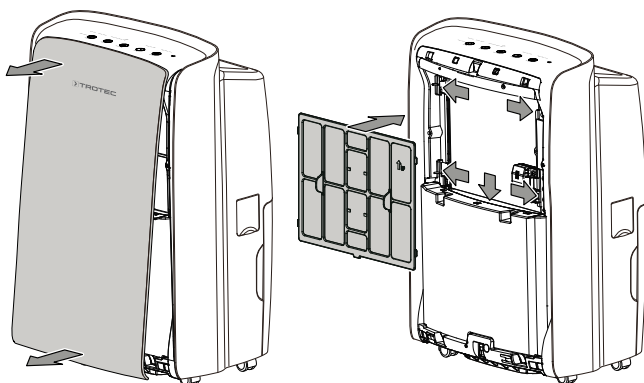


- Убедитесь в том, что емкость для конденсата опорожнена и правильно вставлена.

**ТТК 68 Е**



**ТТК 73 Е**



## Обслуживание

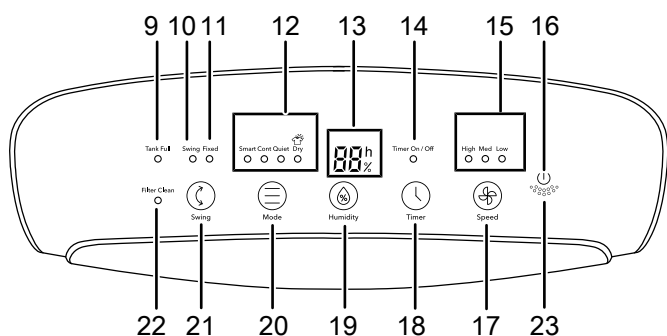
### Указания:

- Не оставляйте открытыми двери и окна.
- После включения устройство работает полностью автоматически.
- Вентилятор работает постоянно в режиме удаления влаги также после достижения настроенного заданного значения до отключения устройства.

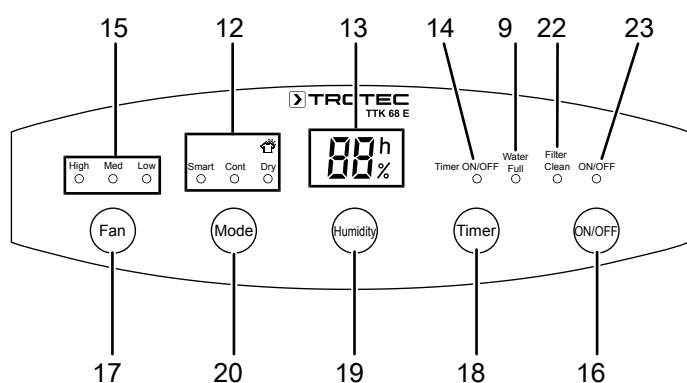
### Элементы управления

Элементы управления ТТК 67 Е и ТТК 73 Е, за исключением светодиода *On/Off* (23), идентичны. Панель управления ТТК 68 Е отличается другим расположением и меньшим количеством функций по сравнению с ТТК 67 Е и ТТК 73 Е.

### ТТК 67 Е / ТТК 73 Е



### ТТК 68 Е



№	Название	Значение
9	Светодиод <i>Water Full</i>	Полная емкость для конденсата Неправильно вставлена емкость для конденсата (только у ТТК 67 Е и ТТК 73 Е)
10	Светодиод <i>Swing</i>	Горит при активированной функции хода

№	Название	Значение
11	Светодиод <i>Fixed</i>	Горит, если автоматическое перемещение воздушной заслонки выключено
12	Светодиоды <i>Режимы работы</i>	Индикатор режима работы: <i>Smart</i> = Автоматический режим <i>Cont</i> = Постоянный режим <i>Quiet</i> = Ночной режим (только у ТТК 67 Е и ТТК 73 Е) <i>Dry</i> = Удаление влаги или функция сушки белья
13	Сегментный индикатор	Индикатор актуальной относительной влажности воздуха в помещении Индикатор нужной влажности воздуха в помещении Индикатор числа часов во время программирования таймера Индикатор сообщения при активированной защите от детей
14	Светодиод <i>Timer ON/OFF</i>	Горит при активированном таймере
15	Светодиоды <i>Скорость вентилятора</i>	Индикатор скорости вентилятора: <i>High</i> = Высокая скорость <i>Med</i> = Средняя скорость <i>Low</i> = Низкая скорость
16	Кнопка <i>ON/OFF</i>	Включение или выключение устройства
17	Кнопка <i>Fan</i>	Настройка скорости вентилятора: <i>High</i> = Высокая скорость <i>Med</i> = Средняя скорость <i>Low</i> = Низкая скорость
18	Кнопка <i>Timer</i>	Включение или выключение функции таймера
19	Кнопка <i>Humidity</i>	Кнопка для выбора нужной относительной влажности воздуха в помещении (от 30 % до 80 % с шагами по 10 %)
20	Кнопка <i>Mode</i>	Кнопка выбора режима работы <i>Smart</i> = Автоматический режим <i>Cont</i> = Постоянный режим <i>Quiet</i> = Ночной режим (только у ТТК 67 Е и ТТК 73 Е) <i>Dry</i> = Удаление влаги / функция сушки белья
21	Кнопка <i>Swing</i>	Включение или выключение функции хода (только у ТТК 67 Е и ТТК 73 Е)
22	Светодиод <i>Filter Clean</i>	Необходимо очистить фильтр
23	Светодиод <i>ON/OFF</i>	Горит во время работы (только у ТТК 68 Е и ТТК 73 Е)



## Включение устройства

После того как Вы установите устройство в готовом к работе состоянии, как описано в главе "Монтаж и ввод в эксплуатацию", Вы можете включить его.

1. Нажмите кнопку *ON/OFF* (16).  
⇒ Устройство запускается с *функцией удаления влаги*.

## Настройка режимов работы

- Автоматический режим
- Постоянный режим
- Ночной режим (только у ТТК 67 Е и ТТК 73 Е)
- Удаление влаги / функция сушки белья

### Автоматический режим

Влажность воздуха автоматически регулируется в зависимости от температуры в помещении. Устройство распознает температуру автоматически. Устройство самостоятельно отключается только при необходимости.

1. Нажмите кнопку *Mode* (20), пока не загорится светодиод режима работы *Smart* (12).  
⇒ Режим работы "Автоматический режим" выбран.

### Постоянный режим

Устройство осушает воздух постоянно и независимо от относительной влажности воздуха в помещении. В этом режиме работы невозможно настроить нужную относительную влажность воздуха в помещении. Скорость вентилятора можно выбирать произвольно.

1. Нажмите кнопку *Mode* (20), пока не загорится светодиод режима работы *Cont* (12).  
⇒ Режим работы "Постоянный режим" выбран.



### Информация

В постоянном режиме можно подсоединить шланг для слива конденсата, чтобы постоянно отводить образующийся конденсат.

### Ночной режим (только у ТТК 67 Е и ТТК 73 Е)

Устройство работает в ночном режиме с минимальной скоростью вентилятора. Влажность воздуха в помещении настраивается автоматически в зависимости от температуры в помещении.

1. Нажмите кнопку *Mode* (20), пока не загорится светодиод ночного режима работы *Quiet* (12).  
⇒ Режим работы "Ночной режим" выбран.

### Удаление влаги / функция сушки белья

Устройство работает, пока белье не высохнет. После этого устройство поддерживает влажность воздуха на низком значении, чтобы предотвратить образование плесени. В этом режиме работы невозможно настроить скорость вентилятора и влажность воздуха в помещении.

1. Нажмите кнопку *Mode* (20), пока не загорится светодиод режима удаления влаги *Dry* (12).  
⇒ Режим работы "Удаление влаги или функция сушки белья" выбран.

## Настройка нужной относительной влажности воздуха в помещении

Для того чтобы настроить влажность воздуха, действуйте следующим образом:

1. Удерживайте нажатой кнопку *Humidity* (19), чтобы настроить нужное значение (от 30 % до 80 % шагами по 10 %).
2. Отпустите кнопку *Humidity* (19), когда будет достигнуто нужное значение.  
⇒ Значение нужной относительной влажности воздуха в помещении примерно в течение 5 с показывается на сегментном индикаторе (13).  
⇒ Нужная относительная влажность воздуха в помещении настроена.  
⇒ Актуальное измеренное значение влажности воздуха в помещении затем вновь показывается на сегментном индикаторе (13).

## Настройка скорости вентилятора

Вы можете выбрать низкую, среднюю или высокую скорость вентилятора.

1. Нажмите кнопку *Fan* (17), чтобы выбрать нужную скорость вентилятора.  
⇒ Загорается соответствующий светодиод *Скорость вентилятора* (15).

## Настройка таймера

Вы можете запрограммировать таймер, чтобы включить или выключить устройство после заданного числа часов (макс. до 24 часов).

Таймер можно настраивать во всех режимах работы. Вы можете активировать автоматическое включение, если устройство находится в режиме ожидания.

### Указание

Нельзя эксплуатировать устройство без присмотра в свободно доступном помещении при активном таймере.

## Автоматическое включение

- ✓ Устройство находится в режиме ожидания.
1. Нажмите кнопку *Timer* (18), чтобы запрограммировать автоматическое включение.
  2. Нажимайте кнопку *Timer* (18), пока на сегментном индикаторе (13) не будет показываться нужное число часов до автоматического включения.  
⇒ Число часов показывается на сегментном индикаторе (13) примерно в течение 5 с.  
⇒ Таймер настроен на нужное число часов.  
⇒ Устройство включается после заданного времени.

### Автоматическое выключение

✓ Устройство включено.

1. Нажмите кнопку *Timer* (18), чтобы запрограммировать автоматическое выключение.
2. Нажимайте кнопку *Timer* (18), пока на сегментном индикаторе (13) не будет показываться нужное число часов до автоматического выключения.
  - ⇒ Число часов показывается на сегментном индикаторе (13) примерно в течение 5 с.
  - ⇒ Таймер настроен на нужное число часов.
  - ⇒ Устройство выключается после заданного времени.

Указания по автоматическому включению и выключению:

- Ручное включение устройства деактивирует автоматическое включение.
- При прерывании электропитания таймер деактивируется.
- Нажатие кнопки *ON/OFF* (16) деактивирует автоматическое включение и выключение.

### Функция хода (только у ТТК 67 Е и ТТК 73 Е)

Функцию хода можно включать при необходимости во всех режимах работы. С помощью функции хода осуществляется автоматическое перемещение выпуска воздуха (7), благодаря чему обеспечивается непрерывная циркуляция воздуха.

1. Нажмите кнопку *Swing* (21).
  - ⇒ Горит светодиод *Swing* (10).
  - ⇒ Воздушная заслонка непрерывно перемещается туда-обратно.
2. Еще раз нажмите кнопку *Swing* (21), чтобы остановить воздушную заслонку в определенном положении или чтобы выключить функцию хода.
  - ⇒ Горит светодиод *Fixed* (11).

### Защита от детей

Для того чтобы активировать родительский контроль, действуйте следующим образом:

1. Нажмите одновременно кнопки *Mode* (20) и *Timer* (18) примерно на 1 с.
  - ⇒ Защита от детей активирована.
  - ⇒ Если Вы нажмете какую-либо кнопку, на сегментном индикаторе показывается сообщение *LC*.
2. Еще раз нажмите кнопки *Mode* (20) и *Timer* (18) примерно на 1 с, чтобы снять блокировку.
  - ⇒ Теперь Вы вновь можете пользоваться всеми кнопками.

### Функция автоматического отключения

Если емкость для воды наполнена, неправильно вставлена или влажность воздуха в помещении на 5 % ниже настроенной влажности воздуха, то устройство автоматически останавливается.

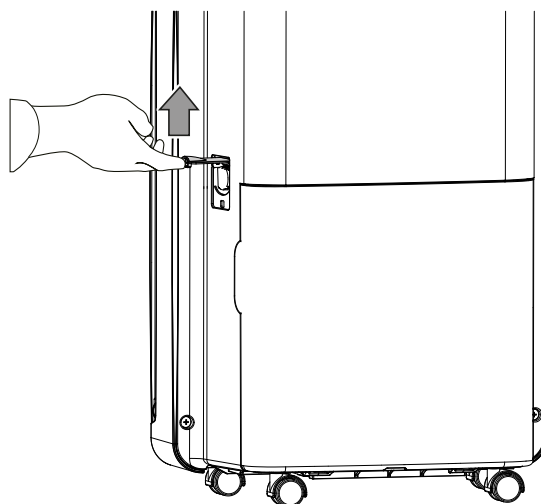
### Работа со шлангом на патрубке слива конденсата

Для длительного применения или на случай удаления влаги без присмотра следует подсоединить к устройству подходящий шланг для слива конденсата.

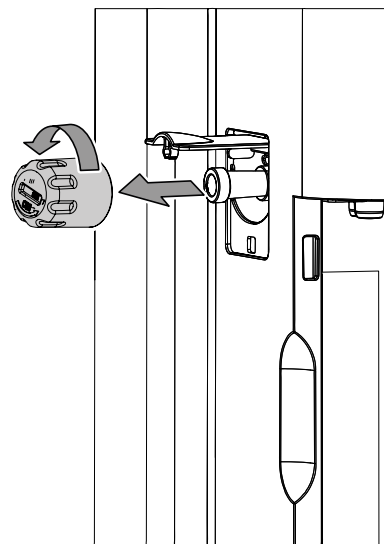
Подсоединение шланга для слива конденсата разъясняется на примере устройства ТТК 68 Е.

- ✓ Подходящий шланг ( $\varnothing = 14$  мм) прилагается.
- ✓ Подходящий шланг прилагается.
- ✓ Устройство выключено.

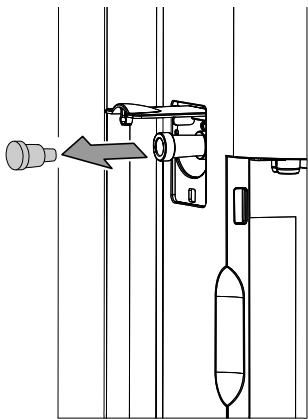
1. Откройте крышку (3) патрубка шланга для слива конденсата.



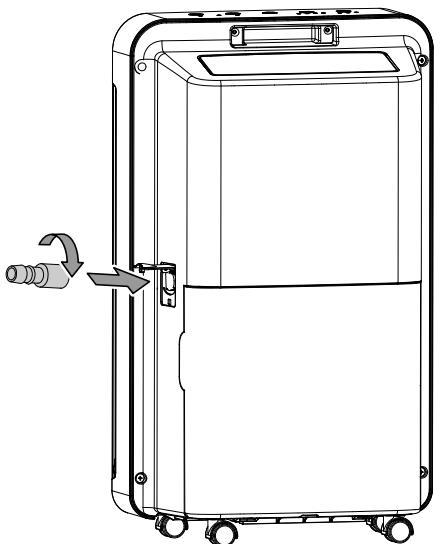
2. Открутите крышку против часовой стрелки.



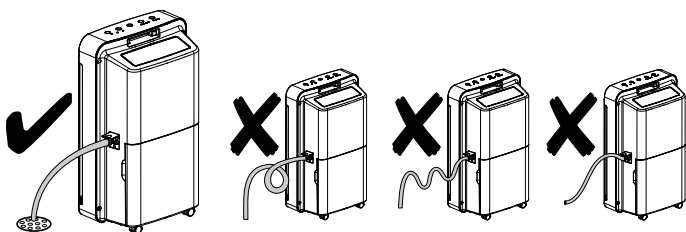
3. Удалите пробку.



4. Накрутите адаптер шланга по часовой стрелке на патрубок.



5. Наденьте один конец шланга на адаптер шланга.
6. Проведите другой конец шланга к подходящему сливу (например, ливневой канализации или достаточно большой приемной емкости). Следите за тем, чтобы шланг не изгибался.



### Автоматическое удаление льда

При низких температурах окружающей среды испаритель может обледенеть во время удаления влаги. В этом случае устройство проводит автоматическое удаление льда.

Во время фазы оттаивания удаление влаги кратковременно прерывается. Вентилятор продолжает работать.

Длительность удаления льда может быть разной. **Не** выключайте устройство во время автоматического удаления льда. **Не** вынимайте вилку сетевого кабеля из сетевой розетки.

### Сушка белья

Устройство можно дополнительно использовать также в качестве сушилки белья в помещении для поддержки процесса сушки мокрого белья в жилых и рабочих помещениях.

При расположении устройства или сушилки соблюдайте минимальные расстояния в соответствии с техническими характеристиками.

Для сушки белья рекомендуются следующие значения влажности воздуха:

- Полностью сухое = относительная влажность воздуха 46 %
- Высушенное для глажения = относительная влажность воздуха 58 %
- Подсушенное = относительная влажность воздуха 65 %

Как только загорается светодиод *Dry* (12), устройство автоматически переходит в режим сушки белья. После сушки одежды поддерживается влажность воздуха в помещении.

При активированной функции сушки белья невозможно вручную настроить скорость вентилятора и влажность воздуха в помещении.

Соответствующим образом измените настройки относительной влажности воздуха на устройстве (например, относительная влажность воздуха 60 % для высушенного для глажения белья). При необходимости используйте для измерения влажности воздуха измерительное устройство.

Для того чтобы вручную настроить функцию сушки белья, действуйте следующим образом:

1. Нажмите кнопку *Mode* (20), пока не загорится светодиод режима работы *Dry* (12).  
⇒ Настроена функция сушки белья.

## Вывод из эксплуатации



### Предупреждение об электрическом напряжении

Не прикасайтесь к вилке сетевого кабеля влажными или мокрыми руками.

- Выключите устройство.
- Вынимайте сетевой кабель из сетевой розетки, взявшись за вилку.
- При необходимости удалите шланг для слива конденсата и находящуюся в нем жидкость.
- При необходимости опорожните емкость для конденсата.
- Очистите устройство в соответствии с главой "Техобслуживание".
- Храните устройство в соответствии с главой "Транспортировка и хранение".

## Неисправности и неполадки

Устройство было неоднократно проверено во время производства на безупречное функционирование. Если все же возникнут неисправности, то проверьте устройство, как описано ниже.

### Устройство не запускается:

- Проверьте подключение к сети.
- Проверьте сетевой кабель и вилку сетевого кабеля на повреждение.
- Проверьте установленный пользователем сетевой предохранитель.
- Проверьте правильность установки емкости для конденсата.
- Проверьте уровень в емкости для конденсата, при необходимости опорожните ее. Светодиод Water Full (9) не должен гореть.
- Проверьте температуру в помещении. Соблюдайте допустимый рабочий диапазон устройства в соответствии с техническими характеристиками.
- Подождите 10 минут, прежде чем перезапустить устройство. Если устройство не запускается, то поручите проведение электрической проверки специализированной фирме или компании Trotec.

### Устройство работает, но без образования конденсата:

- Проверьте поплавков в емкости для конденсата на загрязнение. При необходимости очистите емкость для конденсата. Поплавок должен свободно перемещаться.
- Проверьте температуру в помещении. Соблюдайте допустимый рабочий диапазон устройства в соответствии с техническими характеристиками.
- Убедитесь в том, что относительная влажность воздуха в помещении соответствует техническим характеристикам.
- Проверьте выбранную нужную влажность воздуха в помещении. Относительная влажность воздуха в помещении установки устройства должна быть выше выбранного диапазона. При необходимости уменьшите выбранную нужную влажность воздуха в помещении.
- Проверьте воздушный фильтр на загрязнение. При необходимости очистите или замените воздушный фильтр.
- Проверьте конденсатор на имеющиеся снаружи загрязнения (см. главу "Техобслуживание"). Поручите очистку загрязненного конденсатора специализированной фирме или компании Trotec.
- При необходимости устройство проводит автоматическое удаление льда. Во время автоматического удаления льда удаление влаги не проводится.

**Устройство работает громко или вибрирует:**

- Проверьте, установлено ли устройство в вертикальном положении и стабильно.

**Вытекает конденсат:**

- Проверьте устройство на герметичность.

**Компрессор не запускается:**

- Проверьте температуру в помещении. Соблюдайте допустимый рабочий диапазон устройства в соответствии с техническими характеристиками.
- Убедитесь в том, что относительная влажность воздуха в помещении соответствует техническим характеристикам.
- Проверьте выбранную нужную влажность воздуха в помещении. Относительная влажность воздуха в помещении установки устройства должна быть выше выбранного диапазона. При необходимости уменьшите выбранную нужную влажность воздуха в помещении.
- Проверьте, сработала ли защита компрессора от перегрева. Отсоедините устройство от электросети и дайте ему остыть в течение примерно 10 минут, прежде чем вновь подключать его к электросети.
- При необходимости устройство проводит автоматическое удаление льда. Во время автоматического удаления льда удаление влаги не проводится.

**Устройство очень сильно нагревается, работает громко или теряет мощность:**

- Проверьте места впуска воздуха и воздушный фильтр на загрязнение. Удалите имеющиеся снаружи загрязнения.
- Проверьте устройство на загрязнение снаружи (см. главу "Техобслуживание"). Поручите очистку загрязненных внутренних компонентов устройства специализированной фирме по холодильному и климатическому оборудованию или компании Trotec.

**Указание**

Подождите не менее 3 минут после проведения всех работ по техобслуживанию и ремонту. Только после этого вновь включайте устройство.

**После проведения проверок устройство не работает правильно:**

Обратитесь в сервисную службу. При необходимости сдайте устройство на ремонт специализированной фирме по холодильному и климатическому оборудованию или компании Trotec.

## Техобслуживание

## Интервалы техобслуживания

Интервал техобслуживания и теххода	Перед каждым вводом в эксплуатацию	При необходимости	Не реже чем через каждые 2 недели	Не реже чем через каждые 4 недели	Не реже чем через каждые 6 месяцев	Не реже чем раз в год
Проверить входные и выходные отверстия на загрязнение и наличие инородных тел, при необходимости очистить	X			X		
Очистка снаружи		X				X
Визуальная проверка внутренних компонентов устройства на загрязнение		X				X
Проверить воздушный фильтр на загрязнение и наличие инородных тел, при необходимости очистить или заменить	X		X			
Замена воздушного фильтра		X				
Проверить на повреждения	X					
Проверить крепежные винты		X				X
Пробный пуск						X
Опорожнение или очистка емкости для конденсата и/или сливного шланга		X				

### Протокол техобслуживания и теххода

Тип устройства: .....

Номер устройства: .....

Интервал техобслуживания и теххода	1	2	3	4	5	6	7	8	9	10	11	12	13	14	15	16
Проверить входные и выходные отверстия на загрязнение и наличие инородных тел, при необходимости очистить																
Очистка снаружи																
Визуальная проверка внутренних компонентов устройства на загрязнение																
Проверить воздушный фильтр на загрязнение и наличие инородных тел, при необходимости очистить или заменить																
Замена воздушного фильтра																
Проверить крепежные винты																
Пробный пуск																
Опорожнение или очистка емкости для конденсата и/или сливного шланга																
Примечания																

1. Дата: .....	2. Дата: .....	3. Дата: .....	4. Дата: .....
Подпись: .....	Подпись: .....	Подпись: .....	Подпись: .....
5. Дата: .....	6. Дата: .....	7. Дата: .....	8. Дата: .....
Подпись: .....	Подпись: .....	Подпись: .....	Подпись: .....
9. Дата: .....	10. Дата: .....	11. Дата: .....	12. Дата: .....
Подпись: .....	Подпись: .....	Подпись: .....	Подпись: .....
13. Дата: .....	14. Дата: .....	15. Дата: .....	16. Дата: .....
Подпись: .....	Подпись: .....	Подпись: .....	Подпись: .....



## Работы перед началом техобслуживания



### Предупреждение об электрическом напряжении

Не прикасайтесь к вилке сетевого кабеля влажными или мокрыми руками.

- Выключите устройство.
- Вынимайте сетевой кабель из сетевой розетки, взявшись за вилку.



### Предупреждение об электрическом напряжении

**Работы, для которых необходимо открывать устройство, разрешается проводить только авторизованным специализированным фирмам или компании Trotec.**

## Контур хладагента



### Опасность

#### Натуральный хладагент пропан (R290)!

H220 – Чрезвычайно легковоспламеняющийся газ.  
H280 – Содержит газ под давлением; при нагреве может взорваться.

R210 – Держать на расстоянии от жара, горячих поверхностей, открытого пламени и других источников воспламенения. Не курить.

R377 – Возгорание выходящего газа: не тушить, в случае негерметичности можно безопасно устранить.

R410+R403 – Хранить в защищенном от солнечных лучей месте с хорошей вентиляцией.

- Весь контур хладагента представляет собой герметично закрытую и не требующую техобслуживания систему. Его техобслуживание и ремонт разрешается проводить только специализированной фирме по холодильному и климатическому оборудованию или компании Trotec.

## Предупреждающие знаки и таблички на устройстве

Регулярно проверяйте предупреждающие знаки и таблички на устройстве. Заменяйте нечитаемые предупреждающие знаки!

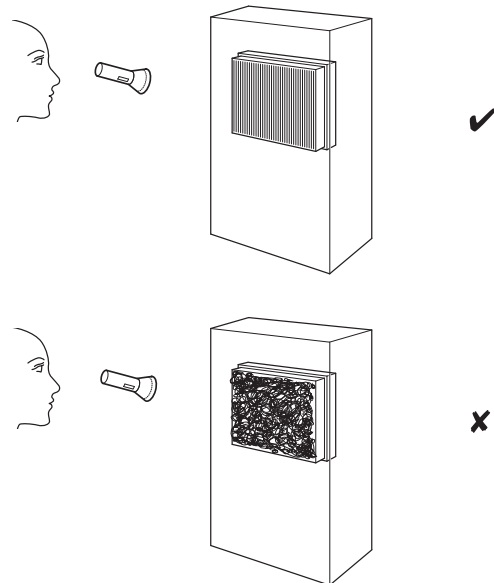
## Очистка корпуса

Очищайте корпус увлажненной, мягкой, неворсящейся салфеткой. Следите за тем, чтобы в корпус не попала влага.

Следите за тем, чтобы не возникало контакта влаги с электрическими компонентами. Не используйте для смачивания салфетки агрессивные чистящие средства, например, чистящий спрей, растворители, спиртосодержащие и абразивные чистящие средства.

## Визуальная проверка внутренних компонентов устройства на загрязнение

1. Удалите воздушный фильтр.
2. Посветите фонариком в отверстия устройства.
3. Проверьте внутренние компоненты устройства на загрязнение.
4. Если Вы обнаружите толстый слой пыли, то поручите очистку загрязненных внутренних компонентов устройства специализированной фирме по холодильному и климатическому оборудованию или компании Trotec.
5. Вновь вставьте воздушный фильтр.



## Очистка воздушного фильтра

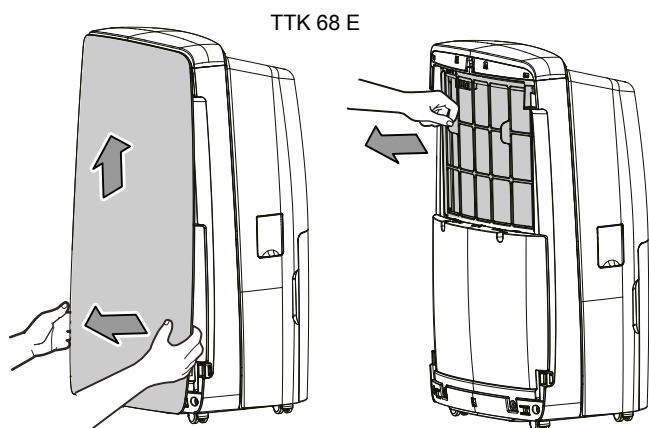
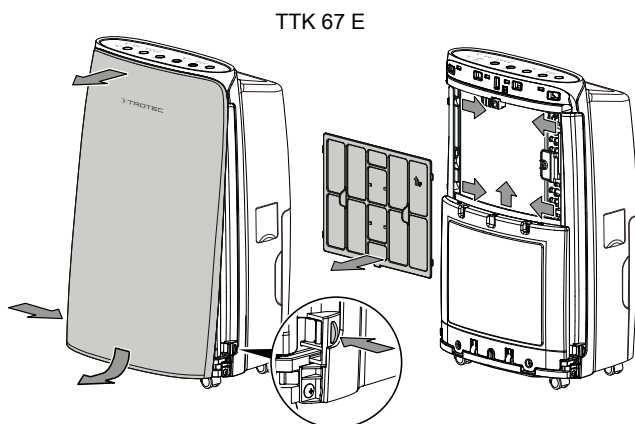
### Указание

Убедитесь в том, что воздушные фильтры не изношены и не повреждены. Углы и кромки воздушных фильтров не должны быть деформированы и скруглены. Перед вставкой воздушных фильтров убедитесь в том, что они не повреждены и сухие!

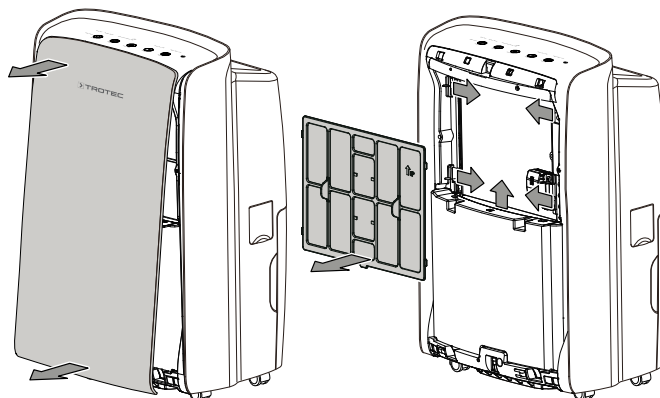
Воздушный фильтр подлежит очистке, если он загрязнен или загорается индикатор *Filter Clean* (22). Это видно, например, по уменьшенной мощности (см. главу "Неисправности и неполадки").

✓ Устройство выключено и отсоединено от сети.

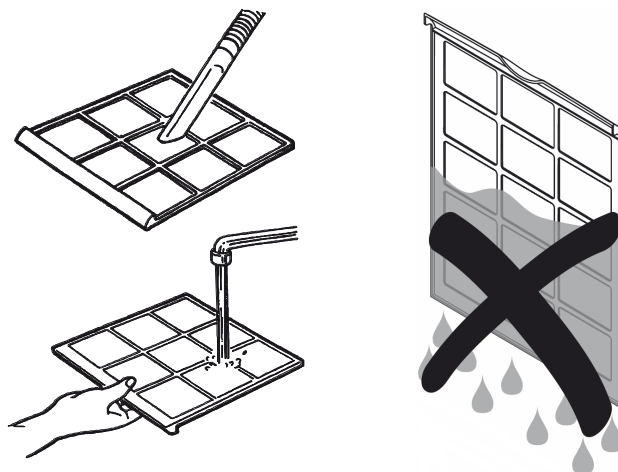
1. Снимите лицевую крышку, как показано ниже. У ТТК 67 Е дополнительно нажмите внизу боковые кнопки, чтобы высвободить лицевую крышку.
2. Выньте фильтр.



ТТК 73 Е

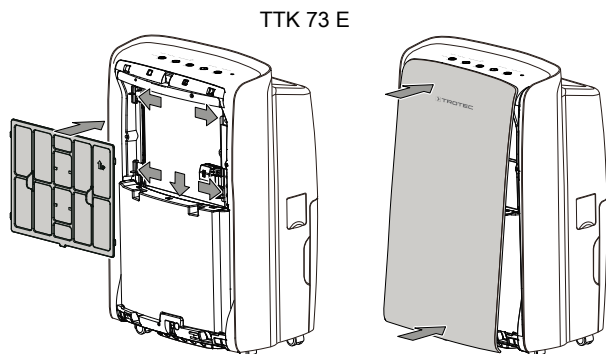
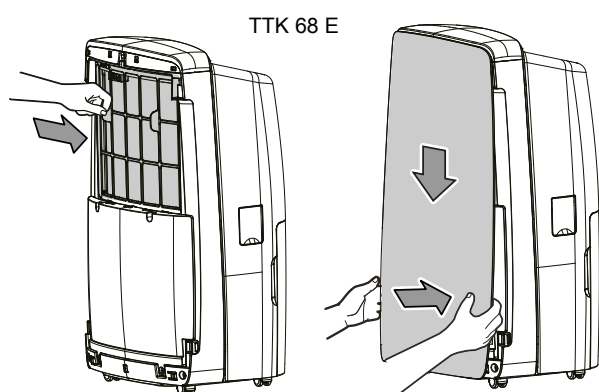
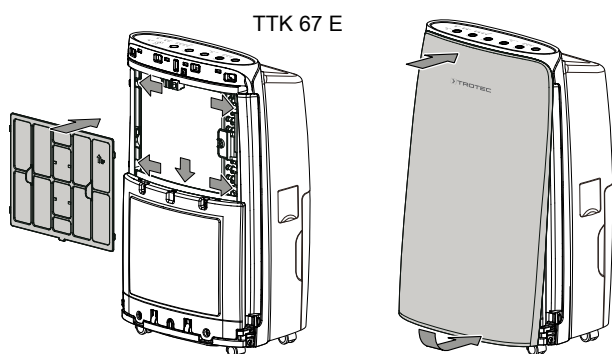


3. Очистите фильтр мягкой и неворсящейся увлажненной салфеткой. Если фильтр загрязнен слишком сильно, то очистите его теплой водой, смешанной с нейтральным чистящим средством.



4. Полностью высушите фильтр. Не вставляйте мокрый фильтр в устройство.
5. Вставьте воздушный фильтр обратно и нажмите его вниз, так чтобы была слышна его фиксация.

6. Установите лицевую крышку обратно.



7. Для того чтобы провести сброс фильтра, одновременно нажмите кнопки *Fan* (17) и *Humidity* (19).

⇒ Индикатор *Filter Clean* (22) гаснет.

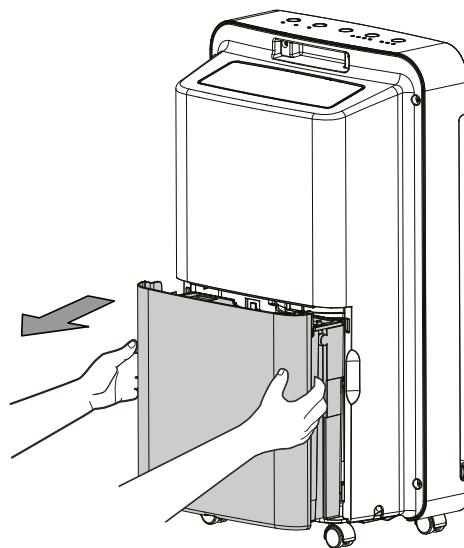
### Опорожнение емкости для конденсата

Если емкость для конденсата становится полной, то устройство останавливает режим удаления влаги и отключается. Горит светодиод *Water Full* (9).

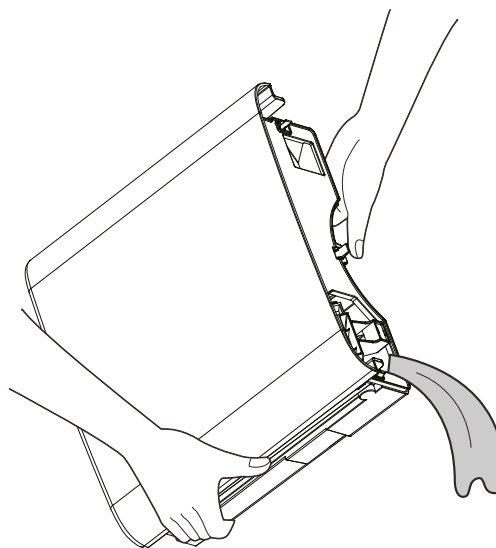
У ТТК 67 Е и ТТК 73 Е светодиод *Water Full* (9) горит также в том случае, если емкость для конденсата вставлена неправильно.

Опорожнение емкости для конденсата разъясняется на примере устройства ТТК 68 Е.

1. Выньте емкость для конденсата из устройства.

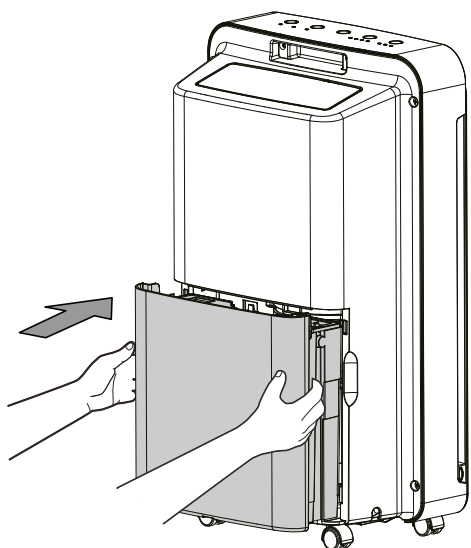


2. Опорожните емкость для конденсата над сливом или мойкой.



3. Промойте емкость чистой водой. Необходимо регулярно чистить емкость легким чистящим средством (не моющим средством!).

4. Вставьте емкость для конденсата обратно в устройство.  
При вставке и вынимании емкости для конденсата не повредите поплавков.



⇒ При этом проследите за тем, чтобы поплавков был правильно расположен.

### Работы после техобслуживания

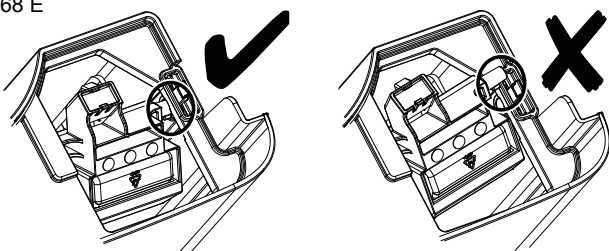
Если Вы хотите дальше использовать устройство:

- Оставьте устройство постоять на 12 - 24 часа, чтобы в компрессоре смог собраться конденсат. Вновь включайте устройство только через 12 - 24 часа! В противном случае может быть поврежден компрессор и устройство не сможет больше функционировать. В этом случае теряет силу гарантийное обязательство.
- Вновь подключите устройство, вставив вилку сетевого кабеля в сетевую розетку.

Если Вы длительное время не используете устройство:

- Храните устройство в соответствии с главой "Транспортировка и хранение".

ТТК 68 E

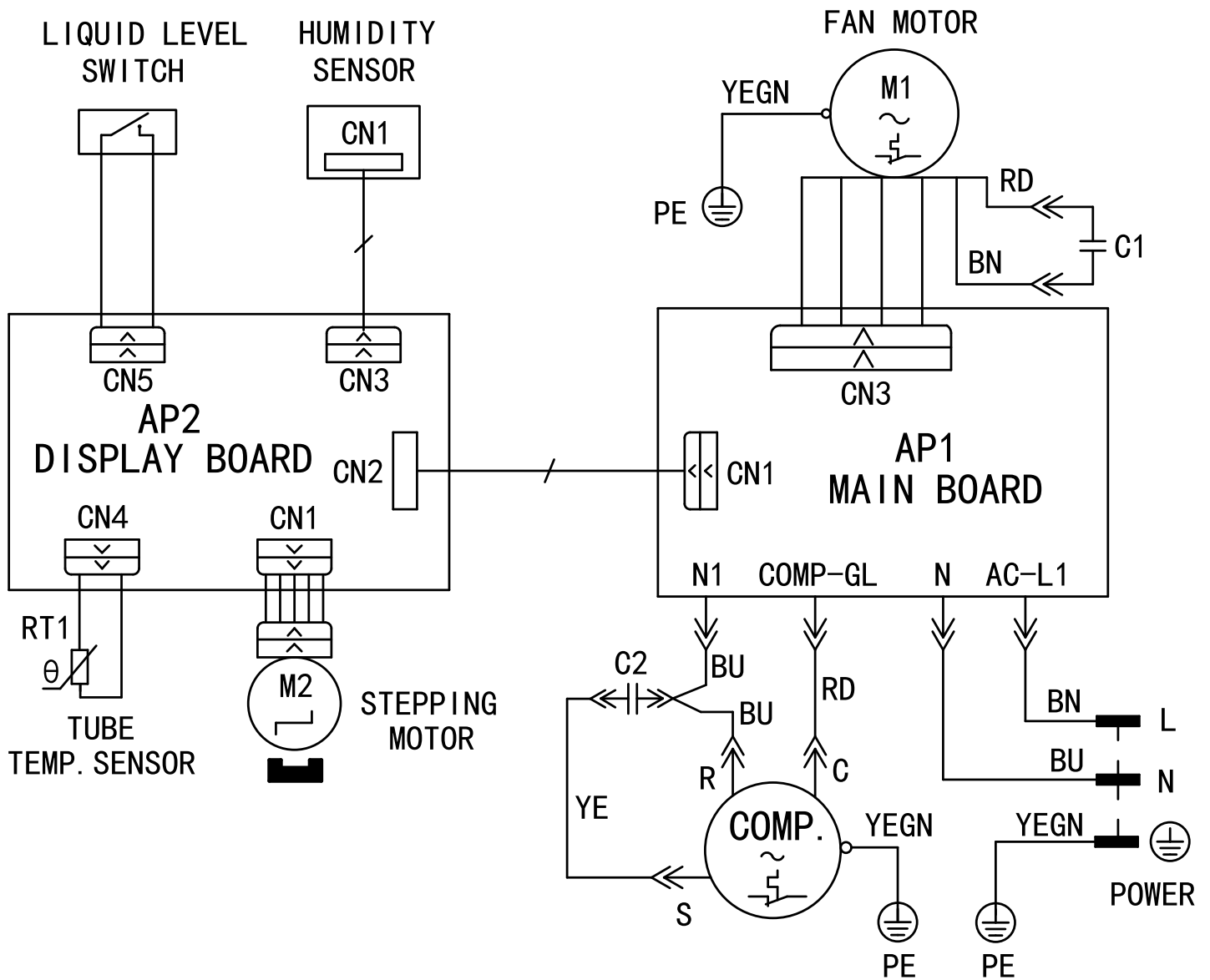


⇒ При этом проследите за тем, чтобы емкость для конденсата была вставлена правильно, иначе устройство не включится.

**Техническое приложение**
**Технические характеристики**

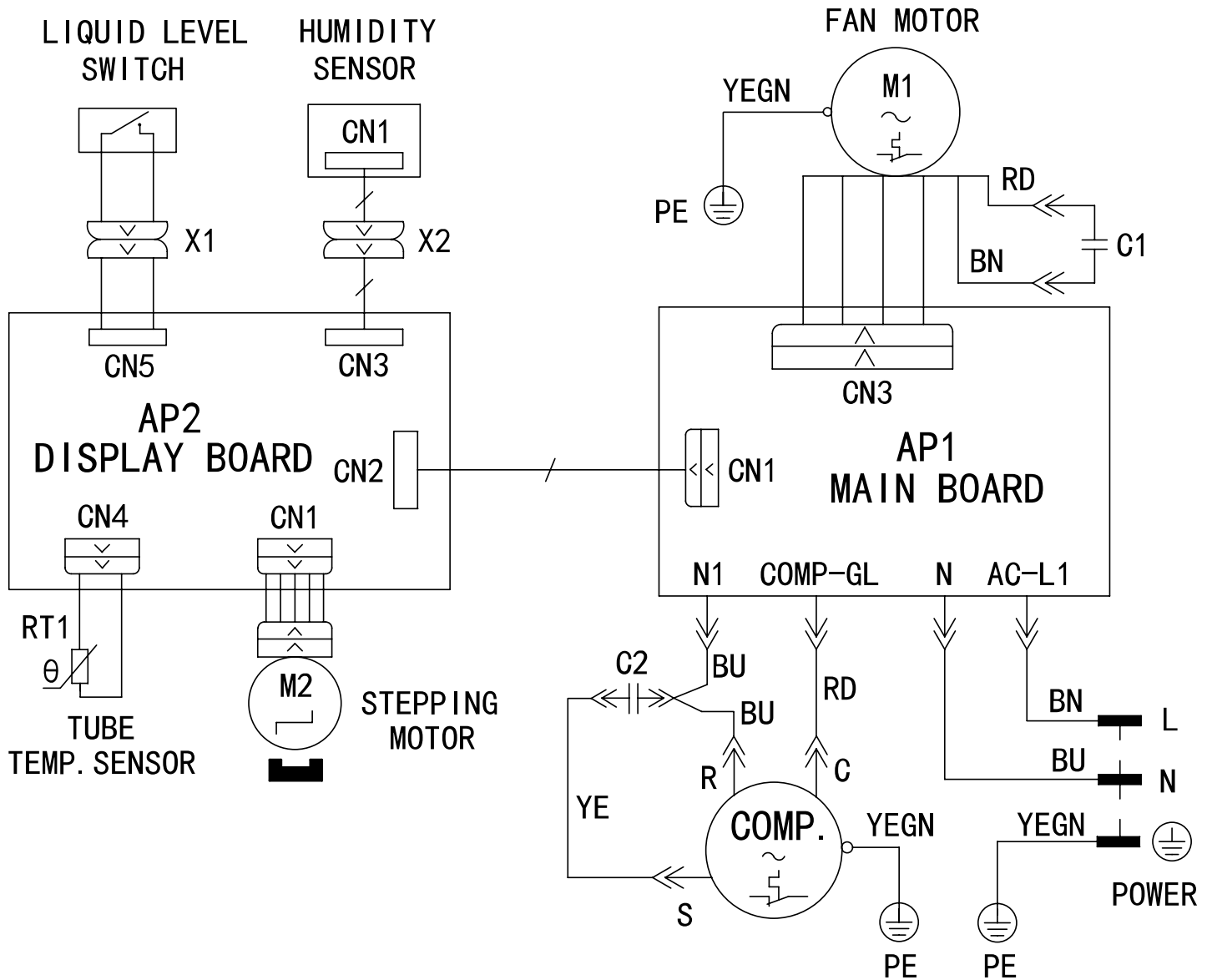
Параметр	Значение		
Модель	ТТК 67 Е	ТТК 68 Е	ТТК 73 Е
Производительность удаления влаги, макс.	24 л / 24 ч	20 л / 24 ч	24 л / 24 ч
Количество воздуха			
Ступень 1 ( <i>Low</i> ):	105 м <sup>3</sup> /ч	105 м <sup>3</sup> /ч	105 м <sup>3</sup> /ч
Ступень 2 ( <i>Med</i> ):	115 м <sup>3</sup> /ч	115 м <sup>3</sup> /ч	115 м <sup>3</sup> /ч
Ступень 3 ( <i>High</i> ):	130 м <sup>3</sup> /ч	130 м <sup>3</sup> /ч	130 м <sup>3</sup> /ч
Рабочий диапазон (температура)	От 5 °С до 32 °С	От 5 °С до 32 °С	От 5 °С до 32 °С
Рабочий диапазон (относительная влажность воздуха)	От 30 % до 90 % отн. влажности	От 30 % до 80 % отн. влажности	От 30 % до 90 % отн. влажности
Давление на стороне всасывания	1,5 МПа	1,5 МПа	1,5 МПа
Давление на стороне выхода	3,0 МПа	3,0 МПа	3,0 МПа
Допустимое давление, макс.	3,0 МПа	3,0 МПа	3,0 МПа
Подключение к сети	220 - 240 В / 50 Гц	220 - 240 В / 50 Гц	220 - 240 В / 50 Гц
Потребляемая мощность, макс.	450 Вт	450 Вт	450 Вт
Номинальный ток	2 А	1,9 А	2 А
Хладагент	R-290	R-290	R-290
Количество хладагента	110 г	110 г	110 г
Потенциал глобального потепления	3	3	3
Эквивалент CO <sub>2</sub>	0,00033 т	0,00033 т	0,00033 т
Емкость для воды	3,5 л	4 л	3,5 л
Уровень шума	43 дБ(А)	43 дБ(А)	43 дБ(А)
Размеры (длина x ширина x высота)	210 x 325 x 580 мм	246 x 367 x 582 мм	220 x 365 x 590 мм
Минимальное расстояние к стенам и предметам			
А: сверху:	50 см	50 см	50 см
В: сзади:	20 см	20 см	20 см
С: сбоку:	20 см	20 см	20 см
D: внизу:	20 см	20 см	20 см
Вес	15,5 кг	15 кг	15,5 кг

Электросхема ТТК 67 Е

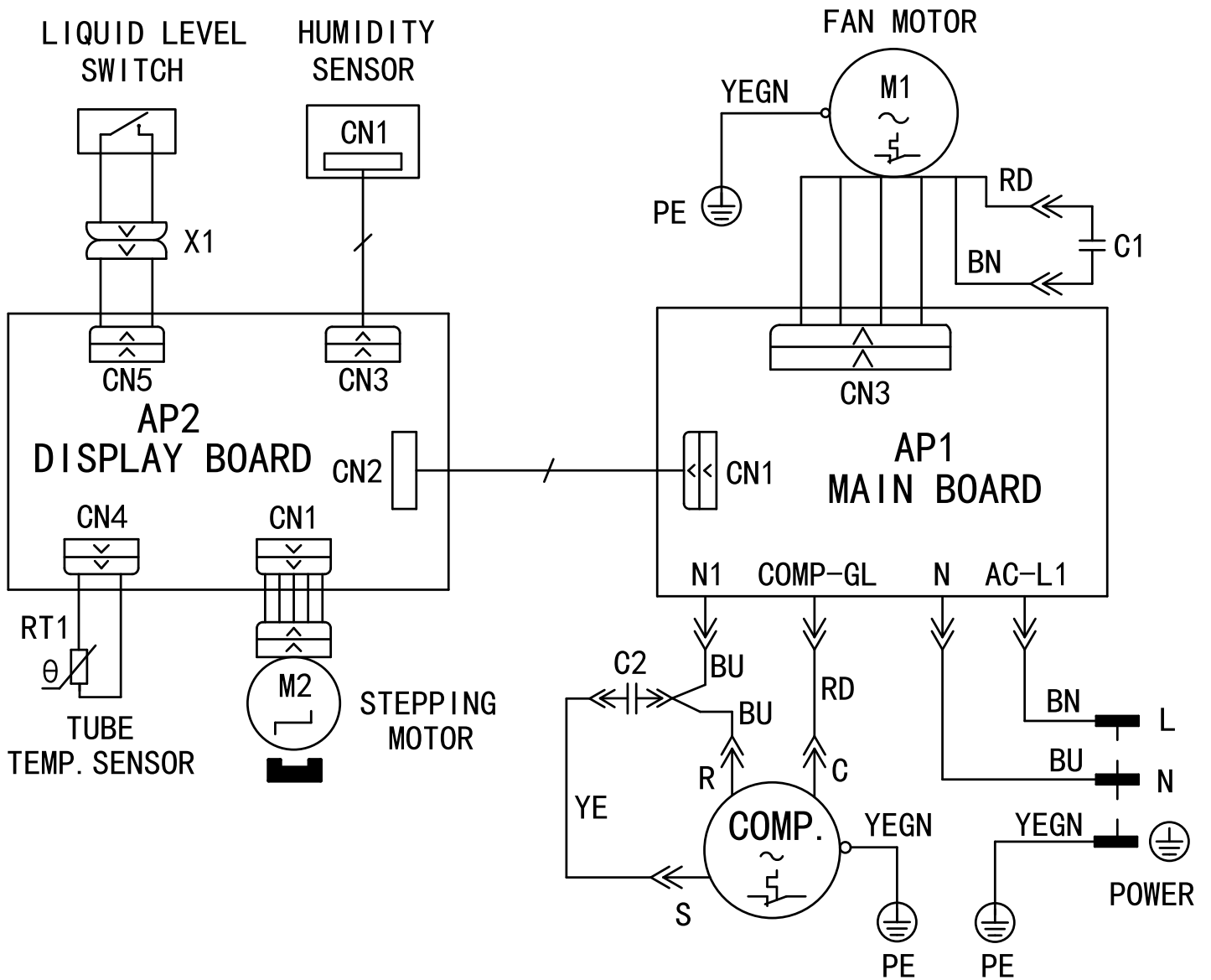




Электросхема ТТК 68 E

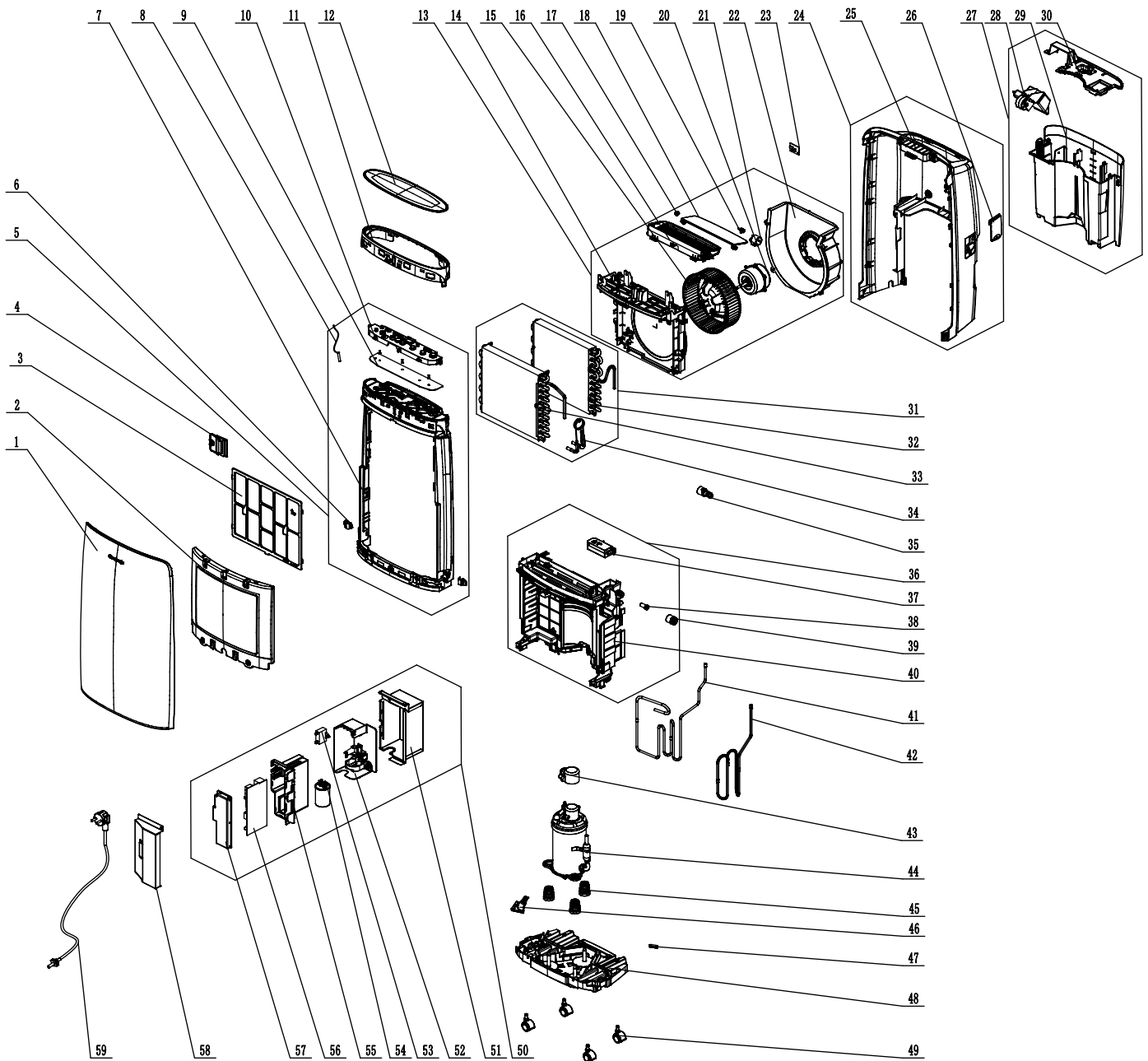


Электросхема ТТК 73 Е



## Обзор запчастей ТТК 67 Е

**Указание:** Номера позиций запчастей отличаются от номеров позиций деталей, используемых в руководстве по эксплуатации.

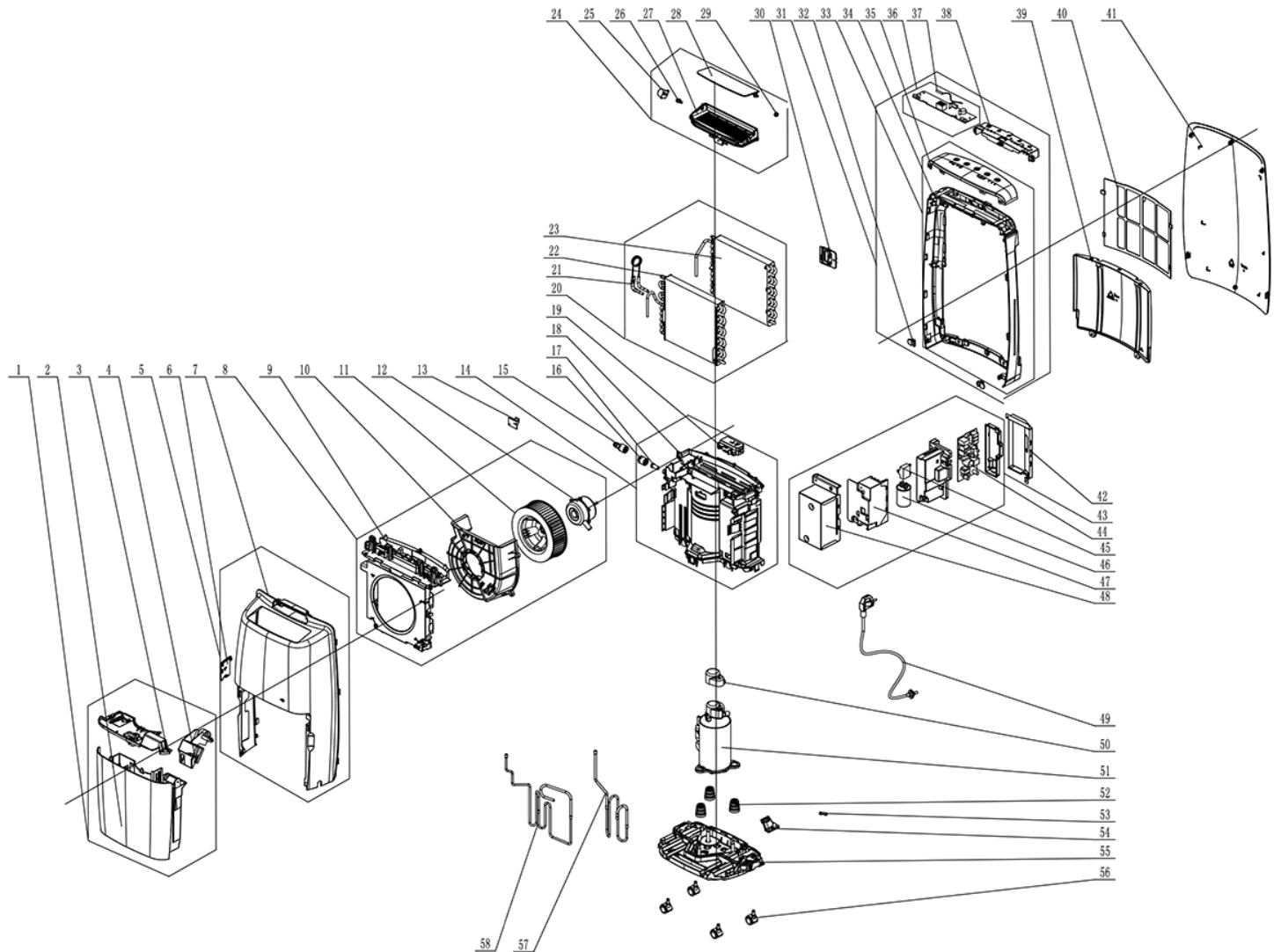


### Список запчастей

No.	Spare Part	No.	Spare Part
1	Shield Sub-assy	31	Heat-exchange Equipment
2	Lower sealing plate	32	Condenser Sub-Assy
3	Filter Sub-Assy	33	Evaporator Sub-Assy
4	Baffle Plate	34	Capillary Sub-assy
5	Supporting Strip Sub-assy	35	Adaptor sub-assy
6	Front Panel Clip	36	Water Tray Assy
7	Supporting Strip	37	Liquid Level Switch Sub-assy
8	Temperature Sensor	38	Rubber Plug
9	Display Board	39	Cover of drainage hole
10	Display Box	40	Water Tray
11	Decorative Circle	41	Discharge Tube Sub-assy
13	Air Flue Assy	42	Inhalation Tube Sub-assy
14	Diversion Circle	43	Covering Plate
15	Centrifugal Fan	44	Compressor and Fittings
16	Front Grill	45	Compressor Gasket
17	Air Guide Bushing	46	Baffle Plate
18	Guide Louver	47	Cable Clamp
19	Crank	48	Chassis Sub-assy
20	Fan Motor	49	Castor
21	Stepping Motor	50	Electric Box Assy
22	Propeller Housing	51	Electric Box
23	Detecting Plate	52	Insatallation Box
24	Rear Cover Assy	53	Capacitor
25	Rear Case	54	Capacitor CBB65
26	Cover of drainage hole	55	Electric Controller Box
27	Water Tank Assy	56	Main Board
28	Float meter sub-assy	57	Seal Cover
29	Water Tank	58	Electric Box Cover
30	Water Tank Cover	59	Power Cord

## Обзор запчастей ТТК 68 Е

**Указание:** Номера позиций запчастей отличаются от номеров позиций деталей, используемых в руководстве по эксплуатации.



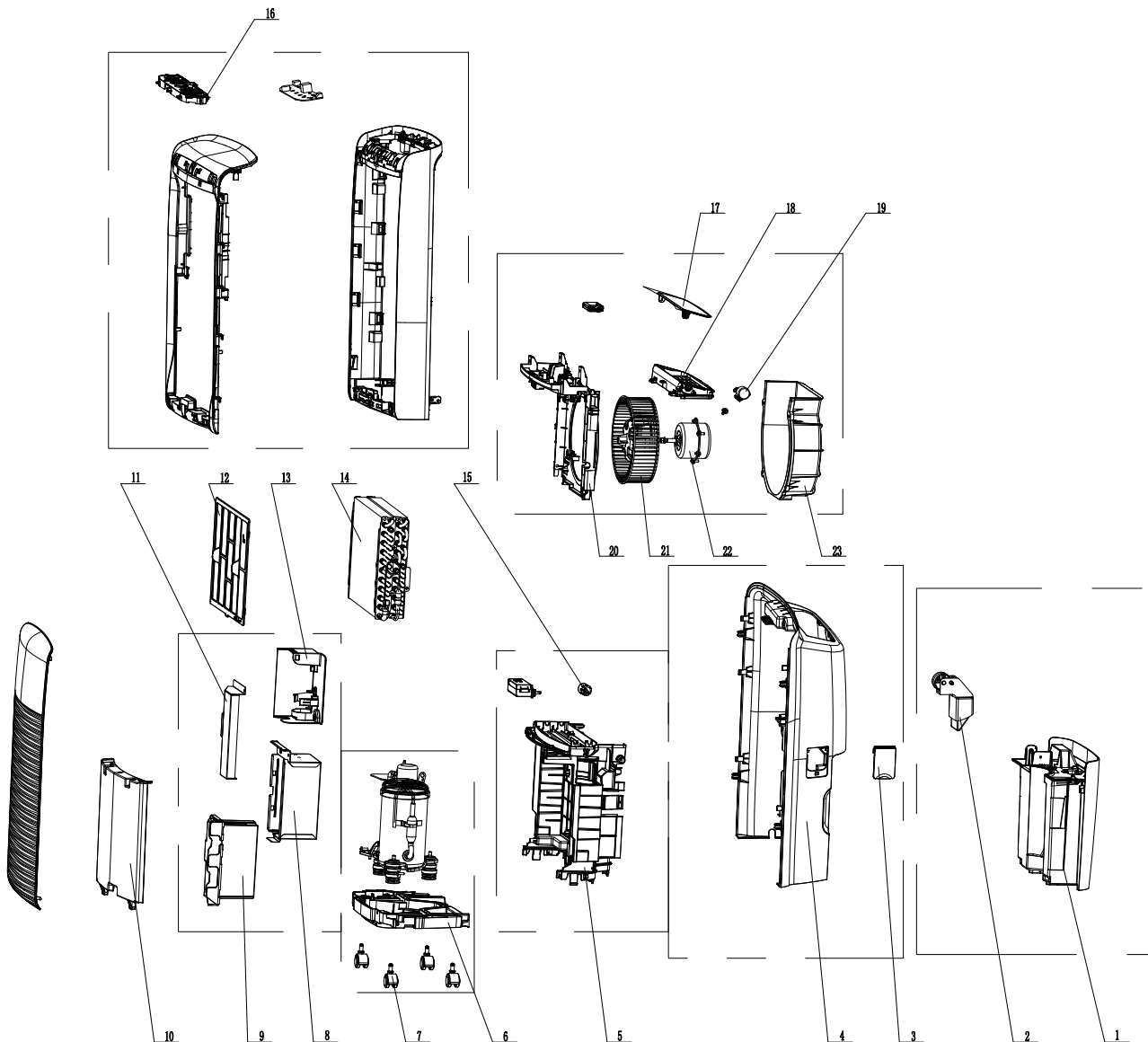
### Список запчастей

No.	Spare Part	No.	Spare Part
1	Water Tank Assy	30	Baffle Plate
2	Water Tank	31	Front Case Assy
3	Water Tank Cover	32	Front Panel Clip
4	Float Meter Sub-Assy	33	Front Case Sub-Assy
5	Rear Cover Assy	34	Front Case
6	Cover Of Drainage Hole	35	Top Cover
7	Rear Case	36	Display Board
8	Air Flue Assy	37	Temperature Sensor
9	Cover Plate	38	Display Box
10	Propeller Housing	39	Lower Sealing Plate
11	Centrifugal Fan	40	Filter Sub-Assy
12	Fan Motor	41	Front Panel
13	Detecting Plate	42	Electric Box Cover
14	Water Tray Assy	43	Electric Box Assy
15	Adaptor Sub-Assy	44	Main Board
16	Cover Of Drainage Hole	45	Capacitor
17	Rubber Plug	46	Capacitor CBB65
18	Water Tray	47	Installation Box
19	Liquid Level Switch Sub-Assy	48	Electric Box Sub-Assy
20	Heat-Exchange Equipment	49	Power Cord
21	Capillary Sub-Assy	50	Covering Plate
22	Condenser Sub-Assy	51	Compressor And Fittings
23	Evaporator Sub-Assy	52	Compressor Gasket
24	Front Grill Assy	53	Cable Clamp
25	Stepping Motor	54	Baffle Plate
26	Crank	55	Chassis Sub-Assy
27	Front Grill	56	Castor
28	Guide Louver	57	Inhalation Tube Sub-Assy
29	Air Guide Bushing	58	Discharge Tube Sub-Assy



**Обзор запчастей ТТК 73 Е**

**Указание:** Номера позиций запчастей отличаются от номеров позиций деталей, используемых в руководстве по эксплуатации.



## Список запчастей

No.	Spare Part	No.	Spare Part
1	Water Tank	13	Insatallation Box
2	Float meter sub-assy	14	Heat-exchange Equipment
3	Cover of drainage hole	15	Cover of drainage hole
4	Rear Case	16	Display Box
5	Water Tray	17	Guide Louver
6	Chassis Sub-assy	18	Front Grill
7	Castor	19	Stepping Motor
8	Electric Box Sub-Assy	20	Diversion Circle
9	Electric Controller Box Sub-Assy	21	Centrifugal Fan
10	Lower sealing plate	22	Fan Motor
11	Electric Box Cover	23	Propeller Housing
12	Filter Sub-Assy		

## Утилизация



Символ зачеркнутого мусорного ведра на отслужившем свой срок электрическом и электронном устройстве говорит о том, что по окончании его срока службы его нельзя выбрасывать в бытовой мусор. Для бесплатного возврата вблизи Вас в распоряжении имеются контейнеры для отслуживших свой срок электрических и электронных устройств. Адреса Вы можете получить в Вашем городском или коммунальном управлении. Для многих стран ЕС Вы можете также на нашем веб-сайте <https://hub.trotec.com/?id=45090/> получить информацию о других возможностях возврата. В противном случае обратитесь в имеющую официальное разрешение компанию по утилизации отслуживших устройств в Вашей стране.

В результате раздельного сбора отслуживших свой срок электрических и электронных устройств должны быть достигнуты повторное использование, утилизация материалов и другие формы утилизации отслуживших свой срок устройств, а также предотвращены негативные последствия при утилизации возможно содержащихся в устройствах опасных материалов на окружающую среду и здоровье людей.

Поручайте утилизацию содержащегося в устройстве хладагента пропан фирмам с соответствующим сертификатом надлежащим образом в соответствии с национальным законодательством (Европейский каталог видов отходов 160504).

Trotec GmbH

Grebener Str. 7  
D-52525 Heinsberg

☎ +49 2452 962-400

☎ +49 2452 962-200

✉ [info@trotec.com](mailto:info@trotec.com)

[www.trotec.com](http://www.trotec.com)