

TTK 53 E / TTK 72 E

RU

**РУКОВОДСТВО ПО
ЭКСПЛУАТАЦИИ
ОСУШИТЕЛЬ ВОЗДУХА**



TROTEC

Оглавление

Указания к руководству по эксплуатации 2

Безопасность..... 2

Информация об устройстве 6

Транспортировка и хранение..... 7

Монтаж и ввод в эксплуатацию 8

Обслуживание 9

Неисправности и неполадки 12

Техобслуживание 14

Техническое приложение 18

Утилизация..... 21

Указания к руководству по эксплуатации

Символы



Опасность

Этот символ указывает на то, что за счет чрезвычайно легковоспламеняющихся газов существуют опасности для жизни и здоровья людей.



Предупреждение об электрическом напряжении

Этот символ указывает на то, что за счет электрического напряжения существуют опасности для жизни и здоровья людей.



Предупреждение

Сигнальное слово обозначает опасность со средней степенью риска, которая, если не предотвратить ее, может привести к смерти или тяжелой травме.



Осторожно

Сигнальное слово обозначает опасность со средней степенью риска, которая, если не предотвратить ее, может привести к незначительной или умеренной травме.

Указание

Сигнальное слово указывает на важную информацию (например, на материальный ущерб), но не на опасности.



Информация

Указания с этим символом помогут Вам быстро и надежно выполнять соответствующие работы.



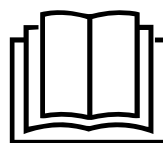
Соблюдать руководство

Указания с этим символом указывают Вам на то, что необходимо соблюдать руководство по эксплуатации.

Актуальную редакцию руководства по эксплуатации и Декларацию о соответствии стандартам ЕС Вы можете скачать по следующей ссылке:



TTK 53 E



<https://hub.trotec.com/?id=42189>



TTK 72 E

<https://hub.trotec.com/?id=41804>

Безопасность

Внимательно прочитайте данное руководство перед вводом в эксплуатацию / использованием и всегда храните его в непосредственной близости от места установки устройства или на самом устройстве.



Предупреждение

Прочитайте все указания по безопасности и инструкции.

Несоблюдение указаний по безопасности и инструкций может привести к поражению электрическим током, пожару и/или тяжелым травмам.

Сохраняйте все указания по безопасности и инструкции на будущее.

Данное устройство разрешается использовать детям в возрасте от 8 лет, а также лицам с ограниченными физическими, сенсорными и умственными способностями или недостающими опытом и знаниями, если они находятся под контролем или были проинструктированы по безопасному использованию устройства и понимают связанные с этим опасности.

Детям запрещается играть с устройством. Очистку и техобслуживание не разрешается проводить детям без контроля.

- Не эксплуатируйте устройство во взрывоопасных помещениях или зонах и не устанавливайте его там.

- Не эксплуатируйте устройство в агрессивной атмосфере.
- Устанавливайте устройство вертикально и стабильно на надежное основание.
- После влажной очистки дайте устройству высохнуть. Не эксплуатируйте его в мокром состоянии.
- Не используйте устройство, если у Вас влажные или мокрые руки.
- Не подвергайте устройство прямому воздействию струй воды.
- Никогда не вставляйте посторонние предметы или конечности в устройство.
- Не закрывайте устройство во время работы.
- Не садитесь на устройство.
- Устройство – не игрушка. Не подпускайте к нему детей и зверей. Используйте устройство только под присмотром.
- Перед каждым использованием устройства проверьте его принадлежности и подключаемые компоненты на возможное наличие повреждений. Не используйте неисправные устройства или части устройства.
- Убедитесь в том, что все расположенные снаружи устройства электрические кабели защищены от повреждений (например, животными). Ни в коем случае не используйте устройство с поврежденным электрокабелем или разъемом для подключения к сети!
- Подключение к сети должно соответствовать данным в Техническом приложении.
- Вставьте вилку сетевого кабеля в сетевую розетку с надлежащим предохранителем.
- Выбирайте удлинители сетевого кабеля с учетом мощности устройства, длины кабеля и цели применения. Полностью разматывайте удлинительный кабель. Избегайте электрической перегрузки.
- Перед проведением работ по техобслуживанию, техходу или ремонту устройства выньте сетевой кабель из розетки, взявшись за вилку.
- Отключайте устройство и вынимайте сетевой кабель из розетки, если Вы не используете устройство.
- Ни в коем случае не используйте устройство, если Вы обнаружите повреждения вилки и сетевого кабеля. Если будет поврежден сетевой кабель этого устройства, то для предотвращения опасностей он должен быть заменен изготовителем, его сервисной службой или подобным квалифицированным лицом. Поврежденные сетевые кабели представляют собой серьезную опасность для здоровья!
- При установке устройства соблюдайте минимальные расстояния к стенам и предметам, а также условия хранения и эксплуатации в соответствии с Техническим приложением.
- Убедитесь в том, что места впуска и выпуска воздуха не закрыты.
- Обеспечьте, чтобы на стороне всасывания никогда не было загрязнений и посторонних предметов.
- Не удаляйте с устройства предупреждающие знаки, наклейки или этикетки. Поддерживайте все предупреждающие знаки, наклейки и этикетки в читаемом состоянии.
- Транспортируйте устройство только в вертикальном положении и с опорожненной емкостью для конденсата или опорожненным шлангом для слива конденсата.
- Перед хранением или транспортировкой слейте собравшийся конденсат. Не пейте его. Существует опасность для здоровья!



Указания по безопасности для устройств с воспламеняющимся хладагентом

- Устанавливайте устройство только в помещениях, в которых не могут накапливаться возможные потери хладагента.
- Устанавливайте устройство только в помещениях, в которых нет источников воспламенения (например, открытого пламени, включенных газовых устройств или электрического обогревателя).
- Учитывайте то, что хладагент не имеет запаха.
- Устанавливайте устройство только в соответствии с национальными строительными правилами установки.
- Соблюдайте национальные предписания для газового оборудования.
- Устанавливайте, используйте и храните устройство ТТК 53 E / ТТК 72 E только в помещении площадью более 4 м².
- Храните устройство так, чтобы не могли возникать механические повреждения.
- Учитывайте то, что подсоединенные трубопроводы не должны содержать источников воспламенения.
- R290 – это хладагент, соответствующий европейским нормативным актам по охране окружающей среды. Нельзя перфорировать части контура хладагента.
- Соблюдайте максимальное количество хладагента, указанное в технических характеристиках.
- Не сверлить и не допускать воспламенения.
- Не используйте другие средства, нежели рекомендуемые производителем, чтобы ускорить процесс оттаивания.

- Любое лицо, работающее с контуром хладагента, должно иметь удостоверение о квалификации, выданное аккредитованной организацией, подтверждающей свою компетентность по безопасному обращению с хладагентом на основании известного в промышленности метода.
- Работы по сервисному обслуживанию разрешается проводить только в соответствии с данными производителя. Если для проведения работ по техобслуживанию и ремонту необходима поддержка других лиц, то обученное по обращению с воспламеняющимися хладагентами лицо должно постоянно контролировать работы.
- Непроветриваемые помещения, в которых устанавливается, используется или хранится устройство, должны быть выполнены таким образом, чтобы в них не накапливались возможные потери хладагента. Благодаря этому предотвращаются опасности пожара или взрыва, возникающие в результате возгорания хладагента, вызванного электропечами, кухонными плитами или другими источниками воспламенения.
- Весь контур хладагента представляет собой герметично закрытую и не требующую техобслуживания систему. Его техобслуживание и ремонт разрешается проводить только специализированной фирме по холодильному и климатическому оборудованию или компании Trotec.

Использование по назначению

Используйте устройство только для сушки воздуха в помещении и удаления из него влаги с соблюдением технических характеристик.

Устройство можно дополнительно использовать также в качестве сушилки белья в помещении для поддержки процесса сушки мокрого белья.

К использованию по назначению относятся:

- удаление влаги и сушка:
 - гостиных, спален, душевых и подвалов
 - прачечных, летних домиков, жилых автоприцепов, катеров
- постоянное поддержание сухого воздуха в:
 - складах, архивах, лабораториях, гаражах
 - ваннных комнатах, душевых помещениях, раздевалках и т.д.

Предвидимое неправильное использование

Устройство не предназначено для промышленного использования.

- Не устанавливайте устройство на мокрое или залитое водой основание.
- Не кладите на устройство предметы, например, одежду.
- Не эксплуатируйте устройство на открытом воздухе.
- Не проводите самовольных конструктивных изменений, пристроек или переоборудования устройства.
- Использование, выходящее за рамки использования по назначению, считается разумно предвидимым неправильным использованием.

Квалификация персонала

Лица, использующие данное устройство, должны:

- осознавать опасности, возникающие при работах с электрооборудованием во влажном окружении;
- прочитать и понять руководство по эксплуатации, в особенности, главу Безопасность.

Работы по техобслуживанию, для которых необходимо открывать корпус, разрешается проводить только специализированной фирме по холодильному и климатическому оборудованию или компании Trotec.

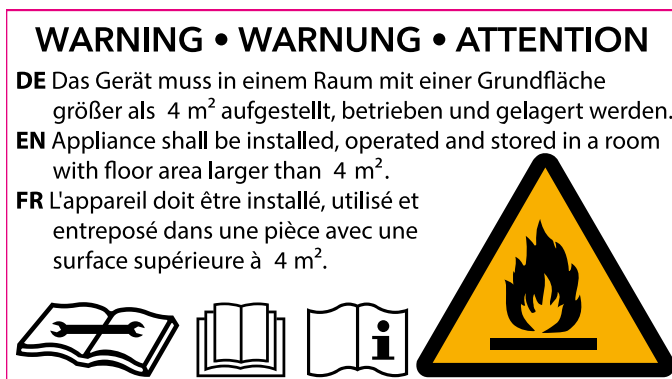
Предупреждающие знаки и таблички на устройстве

Указание

Не удаляйте с устройства предупреждающие знаки, наклейки или этикетки. Поддерживайте все предупреждающие знаки, наклейки и этикетки в читаемом состоянии.

На устройстве размещены следующие предупреждающие знаки и таблички:

ТТК 53 E / ТТК 72 E



Соблюдать руководство

Этот символ указывает Вам на то, что необходимо соблюдать руководство по эксплуатации.

Соблюдать руководство по ремонту

Работы по утилизации, техобслуживанию и ремонту контура хладагента разрешается проводить только в соответствии с данными производителя и лицами, имеющими удостоверение о квалификации. Соответствующее руководство по ремонту можно получить у производителя по запросу.

Остаточные опасности



Опасность

Натуральный хладагент пропан (R290)!

H220 – Чрезвычайно легковоспламеняющийся газ.
H280 – Содержит газ под давлением; при нагреве может взорваться.

P210 – Держать на расстоянии от жара, горячих поверхностей, открытого пламени и других источников воспламенения. Не курить.

P377 – Возгорание выходящего газа: не тушить, в случае негерметичности можно безопасно устранить.

P410+P403 – Хранить в защищенном от солнечных лучей месте с хорошей вентиляцией.



Предупреждение об электрическом напряжении

Работы с электрическими компонентами разрешается проводить только авторизованной специализированной фирме!



Предупреждение об электрическом напряжении

Перед проведением любых работ с устройством вынимайте вилку сетевого кабеля из сетевой розетки!

Не прикасайтесь к вилке сетевого кабеля влажными или мокрыми руками.

Вынимайте сетевой кабель из сетевой розетки, взявшись за вилку.



Предупреждение

От данного устройства могут исходить опасности, если оно используется не проинструктированными лицами, ненадлежащим образом или не по назначению! Обращайте внимание на квалификацию персонала!



Предупреждение

Устройство – не игрушка и не должно попадать в детские руки.



Предупреждение

Опасность задохнуться!

Не оставляйте упаковочный материал без присмотра. Он может стать опасной игрушкой для детей.

Указание

Не эксплуатируйте устройство без вставленного воздушного фильтра на впуске воздуха! Без воздушного фильтра внутреннее пространство устройства сильно загрязняется, что может привести к уменьшению мощности и повреждению устройства.

Поведение в экстренном случае

1. Выключите устройство.
2. В экстренном случае отсоедините устройство от электросети: Выньте сетевой кабель из сетевой розетки, взявшись за вилку.
3. Не подключайте неисправное устройство к электросети.

Информация об устройстве

Описание устройства

С помощью принципа конденсации устройство обеспечивает автоматическое удаление влаги из воздуха в помещении.

Вентилятор всасывает влажный воздух помещения на впуске воздуха через воздушный фильтр, испаритель и расположенный за ним конденсатор. В холодном испарителе воздух помещения охлаждается до температуры ниже точки росы. Содержащийся в воздухе водяной пар в виде конденсата или росы осаждается на пластины испарителя. Осушенный и охлажденный воздух слегка подогревается в конденсаторе и вновь выпускается. Приготовленный таким образом сухой воздух смешивается с воздухом в помещении. В результате постоянной циркуляции воздуха помещения через устройство уменьшается влажность воздуха в помещении, где оно установлено.

В зависимости от температуры воздуха и относительной влажности воздуха конденсирующая вода постоянно или во время периодических фаз оттаивания капает через интегрированный сливной патрубок в расположенную под ним емкость для конденсата. В ней для измерения уровня имеется поплавок.

Для управления и контроля функционирования устройство имеет панель управления.

Как только в емкости для конденсата достигается максимальный уровень или если емкость для конденсата неправильно вставлена, на панели управления загорается контрольная лампочка емкости для конденсата (см. главу "Обслуживание"). Устройство отключается. Контрольная лампочка емкости для конденсата гаснет только после вставки опорожненной емкости для конденсата.

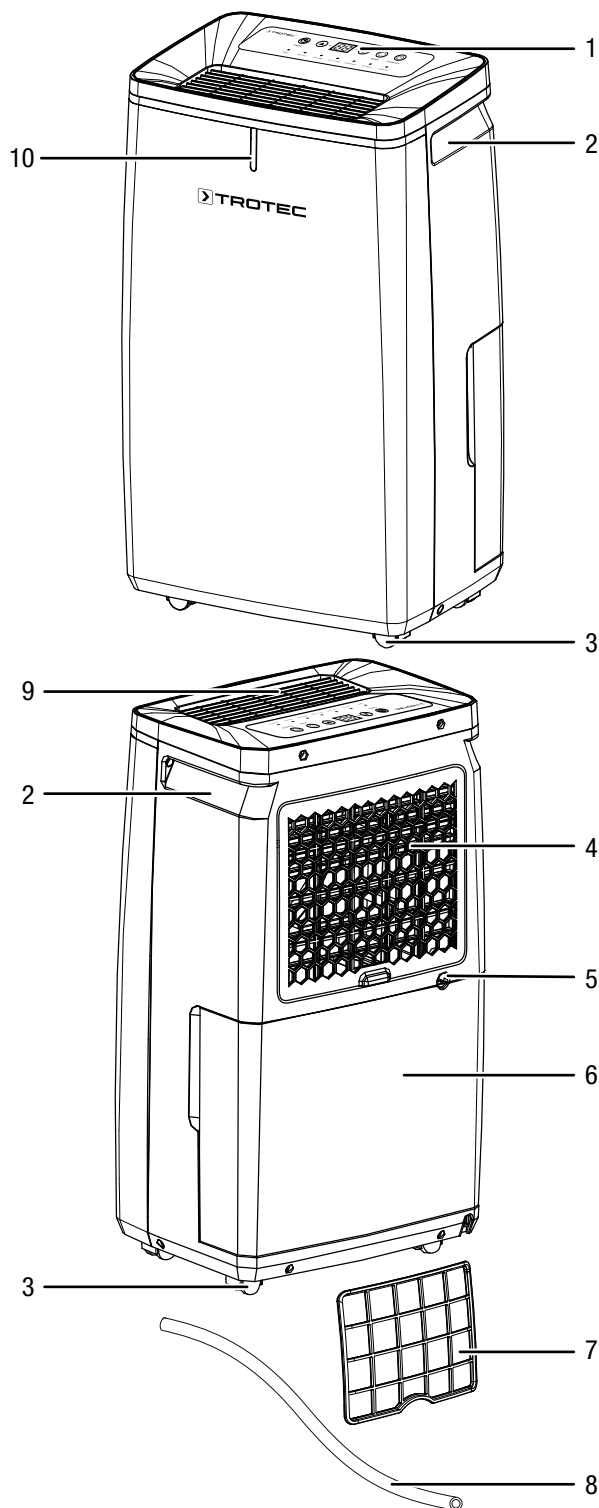
Опционально конденсат можно слить с помощью шланга через патрубок.

Устройство обеспечивает снижение относительной влажности воздуха примерно до 30 %.

Устройство можно дополнительно использовать также в качестве сушилки белья в помещении для поддержки процесса сушки мокрого белья в жилых и рабочих помещениях.

Вследствие возникающего при эксплуатации теплоизлучения температура в помещении может немного повыситься.

Иллюстрация устройства



№	Название
1	Панель управления
2	Ручка для транспортировки
3	Транспортировочные колеса
4	Впуск воздуха с воздушным фильтром
5	Патрубок шланга для слива конденсата
6	Емкость для конденсата
7	Воздушный фильтр
8	Шланг для слива конденсата
9	Выпуск воздуха
10	Цветной светодиодный индикатор актуальной влажности воздуха в помещении

Транспортировка и хранение

Указание

Ненадлежащее хранение или транспортировка устройства могут привести к его повреждению. Учитывайте информацию о транспортировке и хранении устройства.

Транспортировка

Учитывайте, что для устройств с воспламеняющимся хладагентом могут иметься дополнительные правила транспортировки. Расположение оборудования или максимальное количество частей устройства, которые разрешается транспортировать вместе, вытекает из применяемых правил транспортировки.

Для облегчения транспортировки устройство имеет транспортировочные колеса.

Перед каждой транспортировкой соблюдайте следующие указания:

- Выключите устройство.
- Вынимайте сетевой кабель из сетевой розетки, взявшись за вилку.
- Слейте оставшийся конденсат из устройства и шланга для слива конденсата (см. главу "Техобслуживание").
- Не используйте сетевой кабель для перемещения устройства.
- Передвигайте устройство только по ровной и сухой поверхности.

После каждой транспортировки соблюдайте следующие указания:

- После транспортировки установите устройство вертикально.
- Оставьте устройство постоять на 12 - 24 часа, чтобы в компрессоре смог собраться конденсат. Вновь включайте устройство только через 12 - 24 часа! В противном случае может быть поврежден компрессор и устройство не сможет больше функционировать. В этом случае теряет силу гарантийное обязательство.

Хранение

Перед каждым хранением соблюдайте следующие указания:

- Слейте оставшийся конденсат из устройства и шланга для слива конденсата (см. главу "Техобслуживание").
- Вынимайте сетевой кабель из сетевой розетки, взявшись за вилку.

При неиспользовании устройства соблюдайте следующие условия хранения:

- Храните устройство только в помещении площадью более 4 м².
- в сухом месте, защищенном от мороза и жары
- в вертикальном положении в защищенном от пыли и прямых солнечных лучей месте
- при необходимости в защищающем от попадания пыли чехле
- не ставить на устройство другие устройства или посторонние предметы, чтобы не допустить повреждений устройства

Монтаж и ввод в эксплуатацию

Объем поставки

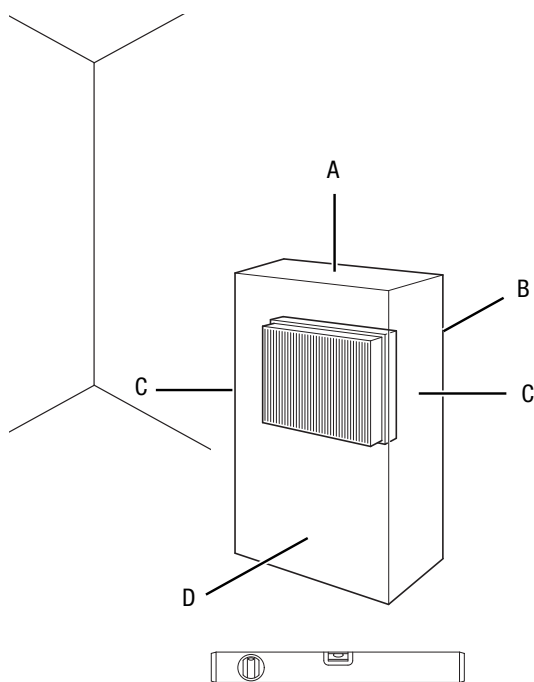
- 1 устройство
- 1 шланг для слива конденсата, длина: 0,3 м, диаметр: 10 мм
- 1 воздушный фильтр
- 1 руководство

Распаковка устройства

1. Откройте коробку и выньте устройство.
2. Полностью удалите упаковку с устройства.
3. Полностью отмотайте сетевой кабель. Проследите за тем, чтобы сетевой кабель не был поврежденным, и не повредите его при разматывании.

Ввод в эксплуатацию

При установке устройства соблюдайте минимальные расстояния к стенам и предметам в соответствии с главой "Техническое приложение".



- Перед повторным вводом устройства в эксплуатацию проверьте состояние сетевого кабеля. В случае сомнений в его безупречном состоянии позвоните в сервисную службу.
- Устанавливайте устройство только в помещениях, в которых не могут накапливаться возможные потери хладагента.
- Устанавливайте устройство только в помещениях, в которых нет источников воспламенения (например, открытого пламени, включенных газовых устройств или электрического обогревателя).

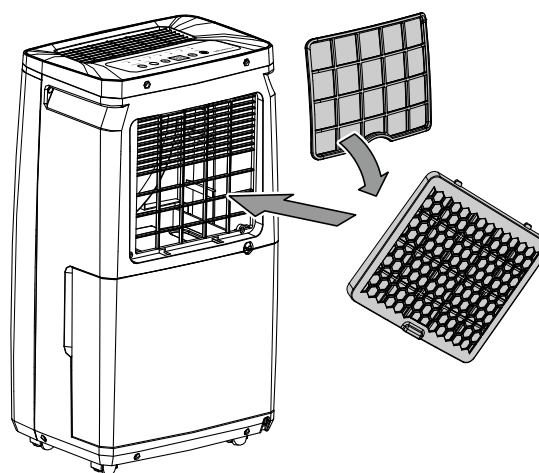
- Устанавливайте устройство вертикально и стабильно на надежное основание.
- Избегайте мест спотыкания при прокладке сетевого кабеля или других электрических кабелей, в особенности при установке устройства в середине помещения. Используйте кабельные перемычки.
- Убедитесь в том, что удлинители кабеля полностью размотаны и отмотаны.
- Устанавливайте устройство на достаточном расстоянии от источников тепла.
- Следите за тем, чтобы занавеси или другие предметы не препятствовали потоку воздуха.
- При установке устройства, особенно во влажных помещениях, пользователь должен предохранить устройство с помощью соответствующего предписаниям приспособления защитного отключения.

Вставка воздушного фильтра

Указание

Не эксплуатируйте устройство без вставленного воздушного фильтра на впуске воздуха! Без воздушного фильтра внутреннее пространство устройства сильно загрязняется, что может привести к уменьшению мощности и повреждению устройства.

- Перед включением убедитесь в том, что установлен воздушный фильтр.



Вставка емкости для конденсата

- Убедитесь в том, что поплавок правильно вставлен в емкость для конденсата.
- Убедитесь в том, что емкость для конденсата опорожнена и правильно вставлена.

Подключение сетевого кабеля

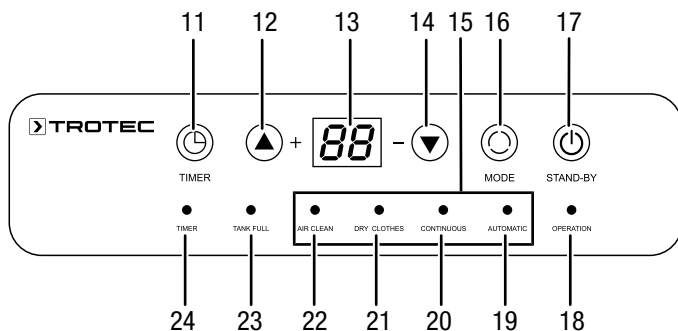
- Вставьте вилку сетевого кабеля в сетевую розетку с надлежащим предохранителем.

Обслуживание

Указания:

- Не оставляйте открытыми двери и окна.
- После включения устройство работает полностью автоматически.
- Вентилятор работает постоянно в режиме удаления влаги также после достижения настроенного заданного значения до отключения устройства.

Элементы управления



№	Название	Значение
11	Кнопка <i>TIMER</i>	Запускает программирование для функции таймера
12	Кнопка со стрелкой <i>Плюс</i>	Настройка относительной влажности воздуха в помещении Настройка числа часов для функции таймера
13	Сегментный индикатор	Показывает относительную влажность воздуха в помещении Показывает нужную относительную влажность воздуха в помещении во время настройки Показывает постоянный режим <i>CO</i> в режиме работы <i>Удаление влаги</i> Показывает число часов во время программирования таймера
14	Кнопка со стрелкой <i>Минус</i>	Настройка относительной влажности воздуха в помещении Настройка числа часов для функции таймера

№	Название	Значение
15	Индикатор <i>Режимы работы</i>	Индикатор активного режима работы: <i>Automatic</i> = <i>Автоматический режим</i> <i>Continuous</i> = <i>Удаление влаги</i> (дополнительно постоянный режим) <i>Dry Clothes</i> = <i>Функция сушки белья</i> <i>Air Clean</i> = <i>Вентиляция</i>
16	Кнопка <i>MODE</i>	Кнопка выбора режимов работы: <i>Автоматический режим</i> <i>Удаление влаги</i> (дополнительно постоянный режим) <i>Функция сушки белья</i> <i>Вентиляция</i>
17	Кнопка <i>STAND-BY</i>	Кнопка вкл./выкл.: включение или выключение устройства
18	Индикатор <i>OPERATION</i>	Горит при включенном устройстве
19	Индикатор <i>AUTOMATIC</i>	Режим работы <i>Автоматический режим</i> активный
20	Индикатор <i>CONTINUOUS</i>	Режим работы <i>Удаление влаги</i> активный Режим работы <i>Постоянный режим</i> активный
21	Индикатор <i>DRY CLOTHES</i>	Режим работы <i>Функция сушки белья</i> активный
22	Индикатор <i>AIR CLEAN</i>	Режим работы <i>Вентиляция</i> активный
23	Индикатор <i>TANK FULL</i>	Горит при полной емкости для конденсата
24	Индикатор <i>TIMER</i>	Горит при программируемом таймере

Включение устройства

После того как Вы установите устройство в готовом к работе состоянии, как описано в главе "Монтаж и ввод в эксплуатацию", Вы можете включить его.

1. Нажмите кнопку *STAND-BY* (17).
⇒ Устройство запускается в режиме работы *Автоматический режим*.

Настройка режимов работы

- Удаление влаги
- Постоянный режим
- Автоматический режим
- Вентиляция
- Сушка белья

Удаление влаги

Устройство работает до достижения предварительно выбранной относительной влажности воздуха в помещении. После этого компрессор отключается, а вентилятор продолжает работать и выключается с задержкой. При превышении предварительно выбранной относительной влажности воздуха в помещении компрессор и вентиляция вновь включаются.

В этом режиме работы можно предварительно выбрать относительную влажность воздуха в помещении. Диапазон настройки составляет от 30 % до 80 % с шагами по 5 %.

Вентилятор работает на низкой ступени, его скорость изменить невозможно.

1. Нажмите кнопку *MODE* (16).
⇒ Мигает индикатор выбранного в данный момент режима работы.
2. Нажмите кнопку *MODE* (16), пока не замигает индикатор *CONTINUOUS* (20).
3. Подождите ок. 5 секунд, чтобы сохранить настройку.
⇒ Режим работы *Удаление влаги* выбран.
⇒ Горит индикатор *CONTINUOUS* (20).
4. Нажмите кнопки со стрелками (12, 14), чтобы настроить относительную влажность воздуха в помещении.
5. Подождите ок. 5 секунд, чтобы сохранить настройку.

Настройка относительной влажности воздуха

Относительную влажность воздуха в помещении Вы можете изменить только в режиме работы *Удаление влаги*.

1. Нажмите кнопки со стрелками (12, 14), чтобы настроить относительную влажность воздуха в помещении. Диапазон настройки составляет от 30 % до 80 % с шагами по 5 %.
⇒ Нужная относительная влажность воздуха в помещении показывается примерно в течение 5 секунд на сегментном индикаторе (13), после этого вновь показывается актуальная относительная влажность воздуха в помещении.

Цветной светодиодный индикатор актуальной влажности воздуха в помещении

Цветной светодиодный индикатор независимо от режима работы показывает актуальную относительную влажность воздуха в помещении с помощью 3 различных цветов.

Цвет светодиода	Значение
Синий	Относительная влажность воздуха в помещении ниже 55 %
Зеленый	Оптимальная относительная влажность воздуха в помещении от 55 % до 70 %
Красный	Горит: относительная влажность воздуха в помещении выше 70 % Мигает: емкость для воды полная или неправильно вставлена (сопровождается акустическим сигналом)

Постоянный режим

Устройство осушает воздух постоянно и независимо от относительной влажности воздуха в помещении.

Вентилятор работает на низкой ступени, его скорость изменить невозможно.

1. Нажмите кнопку *MODE* (16).
⇒ Мигает индикатор выбранного в данный момент режима работы.
2. Нажмите кнопку *MODE* (16), пока не замигает индикатор *CONTINUOUS* (20).
3. Подождите ок. 5 секунд, чтобы сохранить настройку.
⇒ Горит индикатор *CONTINUOUS* (20).
4. Нажмите кнопки со стрелками (12, 14), пока на сегментном индикаторе (13) не будет показываться *CO*.
5. Подождите ок. 5 секунд, чтобы сохранить настройку.
⇒ Режим работы *Постоянный режим* (20) выбран.

Автоматический режим

Относительную влажность воздуха в помещении предварительно настроена на 55 %, ее изменить невозможно.

Если относительная влажность воздуха в помещении составляет от 55 % до 70 %, то вентилятор автоматически переключается на низкую скорость.

При относительной влажности воздуха в помещении ниже 55 % компрессор отключается.

При относительной влажности воздуха в помещении выше 70 % компрессор работает на максимальной ступени.

1. Нажмите кнопку *MODE* (16).
⇒ Мигает индикатор выбранного в данный момент режима работы.
2. Нажмите кнопку *MODE* (16), пока не замигает индикатор *AUTOMATIC* (19).
3. Подождите ок. 5 секунд, чтобы сохранить настройку.
⇒ Режим работы *Автоматический режим* выбран.
⇒ Горит индикатор *AUTOMATIC* (19).

Вентиляция

Вентилятор работает на низкой ступени. Компрессор не работает.

1. Нажмите кнопку *MODE* (16).
 - ⇒ Мигает индикатор выбранного в данный момент режима работы.
2. Нажмите кнопку *MODE* (16), пока не замигает индикатор *AIR CLEAN* (22).
3. Подождите ок. 5 секунд, чтобы сохранить настройку.
 - ⇒ Режим работы *Вентиляция* выбран.
 - ⇒ Горит индикатор *AIR CLEAN* (22).

Настройка таймера

С помощью функции таймера можно автоматически выключить устройство по истечении предварительно настроенного числа часов.

Число часов может быть от 1 до 24 и может быть настроено шагами по 1 ч.

Указание

Нельзя эксплуатировать устройство без присмотра в свободно доступном помещении при активном таймере.

Автоматическое выключение

- ✓ Устройство включено.
1. Нажмите кнопку *TIMER* (11).
 - ⇒ Мигает сегментный индикатор (13).
 2. Нажмите кнопки со стрелками (12, 14), чтобы настроить нужное число часов.
 3. Подождите ок. 5 секунд, чтобы сохранить настройку.
 - ⇒ Горит индикатор *TIMER* (24).
 - ⇒ На сегментном индикаторе (13) вновь показывается относительная влажность воздуха в помещении.
 - ⇒ Устройство выключается после настроенного времени.

Функция памяти

При кратковременном отключении электропитания устройство запоминает последний настроенный режим работы, а в режиме работы *Удаление влаги* (20) также настроенную влажность воздуха в помещении. Возможно запрограммированный таймер не сохраняется.

Если устройство отсоединяется от электросети на длительное время, то при повторном вводе в эксплуатацию оно запускается в *Автоматическом режиме*.

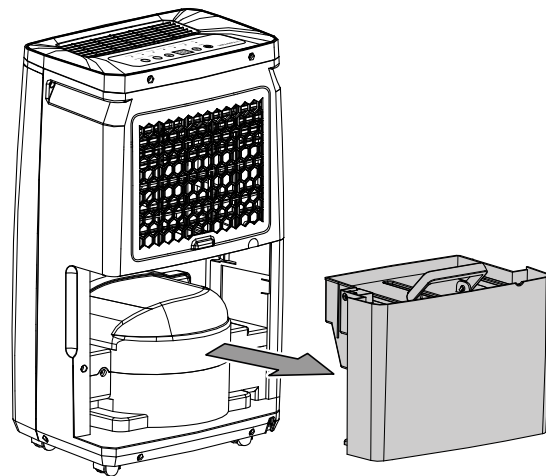
Функция автоматического отключения

Если емкость для воды наполнена, неправильно вставлена или достигнута относительная влажность воздуха в помещении, то компрессор останавливается. Вентилятор продолжает работать, после чего он отключается.

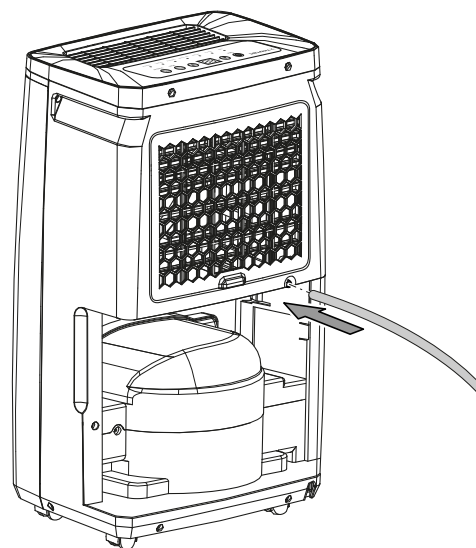
Работа со шлангом на патрубке слива конденсата

Для длительного применения или на случай удаления влаги без присмотра следует подсоединить к устройству шланг для слива конденсата.

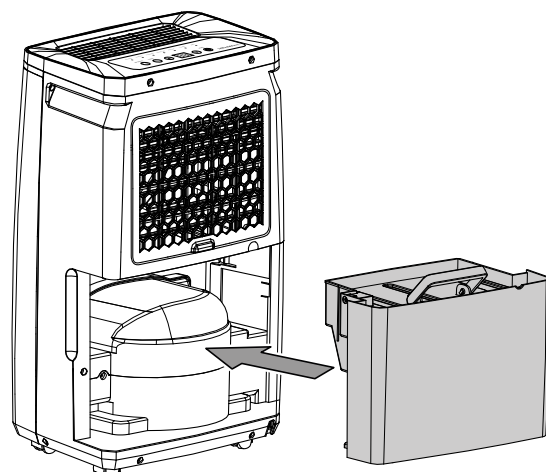
- ✓ Подходящий шланг (диаметр: 10 мм) прилагается.
 - ✓ Устройство выключено.
1. Выньте емкость для конденсата из устройства.



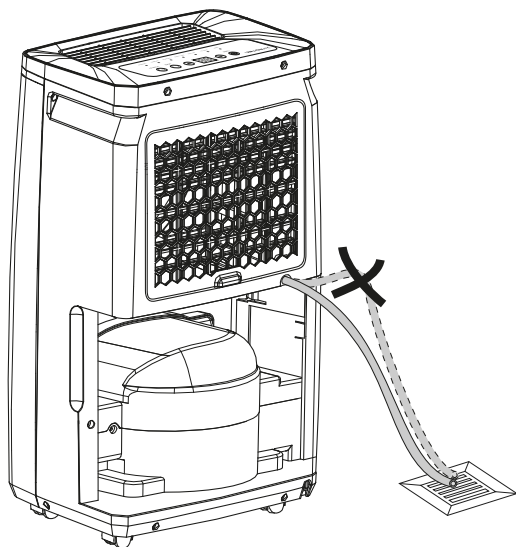
2. Наденьте один конец шланга на патрубок шланга.



3. Вставьте емкость для конденсата обратно в устройство. При этом проследите за тем, чтобы емкость для конденсата была вставлена правильно, иначе устройство не включится.



4. Проведите другой конец шланга к подходящему сливу (например, ливневой канализации или достаточно большой приемной емкости). Следите за тем, чтобы шланг не изгибался.



Удалите шланг, если Вы вновь хотите собрать конденсат с помощью емкости для конденсата. Перед хранением высушите шланг. Шланг можно подсоединять для длительного применения в любом режиме работы.

Автоматическое удаление льда

При низких температурах окружающей среды испаритель может обледенеть во время удаления влаги. В этом случае устройство проводит автоматическое удаление льда. Во время фазы оттаивания удаление влаги временно прерывается.

Длительность удаления льда может быть разной. **Не** выключайте устройство во время автоматического удаления льда. **Не** вынимайте вилку сетевого кабеля из сетевой розетки.

Сушка белья

Вы можете использовать устройство для ускоренной сушки белья. При расположении устройства или сушилки соблюдайте минимальные расстояния в соответствии с техническими характеристиками.

Устройство осушает воздух постоянно и независимо от относительной влажности воздуха в помещении. Вентилятор работает на максимальной ступени.

Относительную влажность воздуха в помещении и скорость вентилятора в этом режиме работы настроить невозможно.

1. Нажмите кнопку *MODE* (16).
⇒ Мигает индикатор выбранного в данный момент режима работы.
2. Нажмите кнопку *MODE* (16), пока не замигает индикатор *DRY CLOTHES* (21).

3. Подождите ок. 5 секунд, чтобы сохранить настройку.
⇒ Режим работы *Функция сушки белья* выбран.
⇒ Горит индикатор *DRY CLOTHES* (21).

Для сушки белья следует предварительно выбрать следующие значения:

- Полностью сухое = относительная влажность воздуха 46 %
- Высушенное для глажения = относительная влажность воздуха 58 %
- Подсушенное = относительная влажность воздуха 65 %

При необходимости используйте для измерения влажности воздуха измерительное устройство.

Вывод из эксплуатации



Предупреждение об электрическом напряжении

Не прикасайтесь к вилке сетевого кабеля влажными или мокрыми руками.

- Выключите устройство.
- Вынимайте сетевой кабель из сетевой розетки, взявшись за вилку.
- При необходимости удалите шланг для слива конденсата и находящуюся в нем жидкость.
- При необходимости опорожните емкость для конденсата.
- Очистите устройство в соответствии с главой "Техобслуживание".
- Храните устройство в соответствии с главой "Транспортировка и хранение".

Неисправности и неполадки

Устройство было неоднократно проверено во время производства на безупречное функционирование. Если все же возникнут неисправности, то проверьте устройство, как описано ниже.

Устройство не запускается:

- Проверьте подключение к сети.
- Проверьте сетевой кабель и вилку сетевого кабеля на повреждения.
- Проверьте установленный пользователем сетевой предохранитель.
- Проверьте уровень в емкости для конденсата, при необходимости опорожните ее. Контрольная лампочка *Tank Full* (23) не должна гореть.
- Проверьте правильность установки емкости для конденсата.

- Проверьте температуру в помещении. Соблюдайте допустимый рабочий диапазон устройства в соответствии с техническими характеристиками. Возможно, что устройство не будет запускаться из-за слишком низкой температуры окружающей среды (< 5 °C).
- Подождите 10 минут, прежде чем перезапустить устройство. Если устройство не запускается, то поручите проведение электрической проверки специализированной фирме или компании Trotec.

Устройство работает, но без образования конденсата:

- Проверьте поплавков в емкости для конденсата на загрязнение. При необходимости очистите емкость для конденсата. Поплавок должен свободно перемещаться.
- Проверьте температуру в помещении. Соблюдайте допустимый рабочий диапазон устройства в соответствии с техническими характеристиками. Возможно, что устройство не будет запускаться из-за слишком низкой температуры окружающей среды (< 5 °C).
- Убедитесь в том, что относительная влажность воздуха в помещении соответствует техническим характеристикам.
- Проверьте выбранную относительную влажность воздуха в помещении. Влажность воздуха в помещении установки устройства должна быть выше выбранного диапазона.
- Проверьте воздушный фильтр на загрязнение. При необходимости очистите или замените воздушный фильтр.
- Проверьте конденсатор на имеющиеся снаружи загрязнения (см. главу "Техобслуживание"). Поручите очистку загрязненного конденсатора специализированной фирме или компании Trotec.
- При необходимости устройство проводит автоматическое удаление льда. Во время автоматического удаления льда удаление влаги не проводится.

Устройство работает громко или вибрирует:

- Проверьте, установлено ли устройство в вертикальном положении и стабильно.

Вытекает конденсат:

- Проверьте устройство на герметичность.

Компрессор не запускается:

- Проверьте температуру в помещении. Соблюдайте допустимый рабочий диапазон устройства в соответствии с техническими характеристиками. Возможно, что устройство не будет запускаться из-за слишком низкой температуры окружающей среды (< 5 °C).

- Убедитесь в том, что относительная влажность воздуха в помещении соответствует техническим характеристикам.
- Проверьте выбранную относительную влажность воздуха в помещении. Влажность воздуха в помещении установки устройства должна быть выше выбранного диапазона.
- Проверьте, сработала ли защита компрессора от перегрева. Отсоедините устройство от электросети и дайте ему остыть в течение примерно 10 минут, прежде чем вновь подключать его к электросети.
- При необходимости устройство проводит автоматическое удаление льда. Во время автоматического удаления льда удаление влаги не проводится.

Устройство очень сильно нагревается, работает громко или теряет мощность:

- Проверьте места впуска воздуха и воздушный фильтр на загрязнение. Удалите имеющиеся снаружи загрязнения.
- Проверьте устройство на загрязнение снаружи (см. главу "Техобслуживание"). Поручите очистку загрязненных внутренних компонентов устройства специализированной фирме по холодильному и климатическому оборудованию или компании Trotec.

Указание

Подождите не менее 3 минут после проведения всех работ по техобслуживанию и ремонту. Только после этого вновь включайте устройство.

После проведения проверок устройство не работает правильно:

Обратитесь в сервисную службу. При необходимости сдайте устройство на ремонт специализированной фирме по холодильному и климатическому оборудованию или компании Trotec.

Техобслуживание

Интервалы техобслуживания

Интервал техобслуживания и теххода	Перед каждым вводом в эксплуатацию	При необходимости	Не реже чем через каждые 2 недели	Не реже чем через каждые 4 недели	Не реже чем через каждые 6 месяцев	Не реже чем раз в год
Проверить входные и выходные отверстия на загрязнение и наличие инородных тел, при необходимости очистить	X			X		
Очистка снаружи		X				X
Визуальная проверка внутренних компонентов устройства на загрязнение		X				X
Проверить воздушный фильтр на загрязнение и наличие инородных тел, при необходимости очистить или заменить	X		X			
Замена воздушного фильтра					X	
Проверить на повреждения	X					
Проверить крепежные винты		X				X
Пробный пуск						X
Опорожнение или очистка емкости для конденсата и/или сливного шланга		X				

Протокол техобслуживания и теххода

Тип устройства:

Номер устройства:

Интервал техобслуживания и теххода	1	2	3	4	5	6	7	8	9	10	11	12	13	14	15	16
Проверить входные и выходные отверстия на загрязнение и наличие инородных тел, при необходимости очистить																
Очистка снаружи																
Визуальная проверка внутренних компонентов устройства на загрязнение																
Проверить воздушный фильтр на загрязнение и наличие инородных тел, при необходимости очистить или заменить																
Замена воздушного фильтра																
Проверить на повреждения																
Проверить крепежные винты																
Пробный пуск																
Опорожнение или очистка емкости для конденсата и/или сливного шланга																
Примечания																

1. Дата:	2. Дата:	3. Дата:	4. Дата:
Подпись:	Подпись:	Подпись:	Подпись:
5. Дата:	6. Дата:	7. Дата:	8. Дата:
Подпись:	Подпись:	Подпись:	Подпись:
9. Дата:	10. Дата:	11. Дата:	12. Дата:
Подпись:	Подпись:	Подпись:	Подпись:
13. Дата:	14. Дата:	15. Дата:	16. Дата:
Подпись:	Подпись:	Подпись:	Подпись:

Работы перед началом техобслуживания



Предупреждение об электрическом напряжении

Не прикасайтесь к вилке сетевого кабеля влажными или мокрыми руками.

- Выключите устройство.
- Вынимайте сетевой кабель из сетевой розетки, взявшись за вилку.



Предупреждение об электрическом напряжении

Работы, для которых необходимо открывать устройство, разрешается проводить только авторизованным специализированным фирмам или компании Trotec.

Контур хладагента



Опасность

Натуральный хладагент пропан (R290)!

H220 – Чрезвычайно легковоспламеняющийся газ.
H280 – Содержит газ под давлением; при нагреве может взорваться.

R210 – Держать на расстоянии от жара, горячих поверхностей, открытого пламени и других источников воспламенения. Не курить.

R377 – Возгорание выходящего газа: не тушить, в случае негерметичности можно безопасно устранить.

R410+R403 – Хранить в защищенном от солнечных лучей месте с хорошей вентиляцией.

- Весь контур хладагента представляет собой герметично закрытую и не требующую техобслуживания систему. Его техобслуживание и ремонт разрешается проводить только специализированной фирме по холодильному и климатическому оборудованию или компании Trotec.

Предупреждающие знаки и таблички на устройстве

Регулярно проверяйте предупреждающие знаки и таблички на устройстве. Заменяйте нечитаемые предупреждающие знаки!

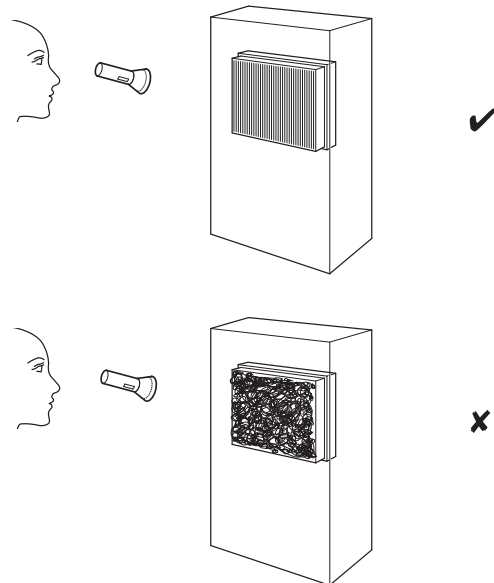
Очистка корпуса

Очищайте корпус увлажненной, мягкой, неворсящейся салфеткой. Следите за тем, чтобы в корпус не попала влага.

Следите за тем, чтобы не возникало контакта влаги с электрическими компонентами. Не используйте для смачивания салфетки агрессивные чистящие средства, например, чистящий спрей, растворители, спиртосодержащие и абразивные чистящие средства.

Визуальная проверка внутренних компонентов устройства на загрязнение

1. Удалите воздушный фильтр.
2. Посветите фонариком в отверстия устройства.
3. Проверьте внутренние компоненты устройства на загрязнение.
4. Если Вы обнаружите толстый слой пыли, то поручите очистку загрязненных внутренних компонентов устройства специализированной фирме по холодильному и климатическому оборудованию или компании Trotec.
5. Вновь вставьте воздушный фильтр.



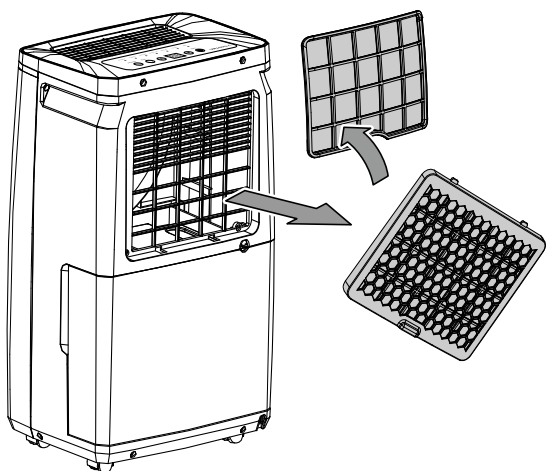
Очистка воздушного фильтра

Указание

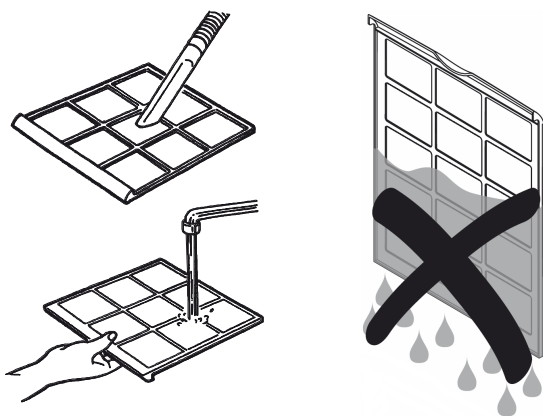
Убедитесь в том, что воздушный фильтр не изношен и не поврежден. Углы и кромки воздушного фильтра не должны быть деформированы и скруглены. Перед вставкой воздушного фильтра убедитесь в том, что он не поврежден и сухой!

Воздушный фильтр необходимо чистить по мере его загрязнения. Это видно, например, по уменьшенной мощности (см. главу "Неисправности и неполадки").

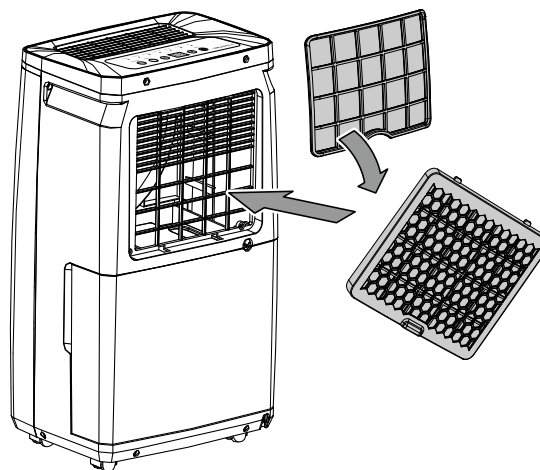
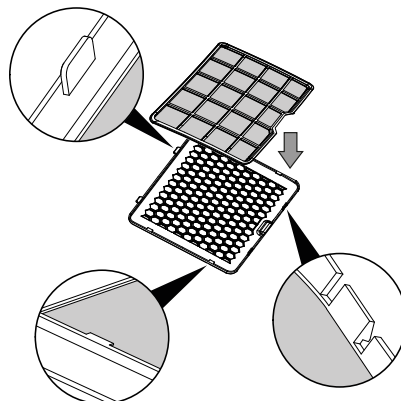
1. Выньте воздушный фильтр из устройства.



2. Очистите фильтр мягкой и неворсящейся увлажненной салфеткой. Если фильтр загрязнен слишком сильно, то очистите его теплой водой, смешанной с нейтральным чистящим средством.



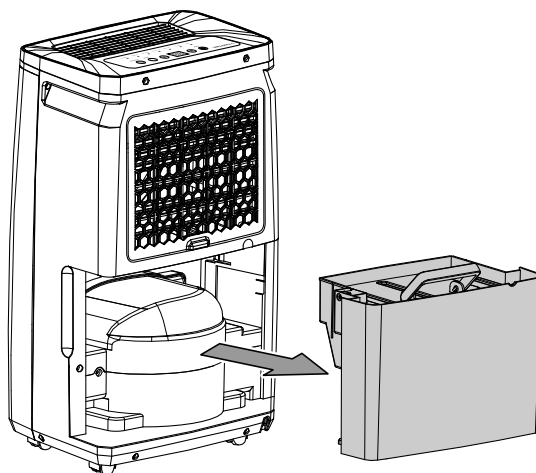
3. Полностью высушите фильтр. Не вставляйте мокрый фильтр в устройство!
4. Вставьте воздушный фильтр обратно в устройство.



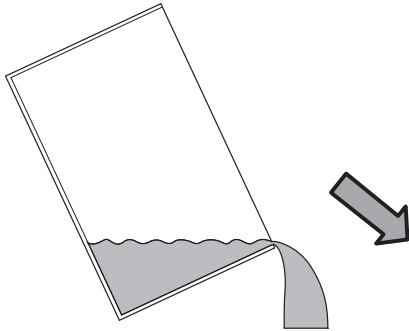
Опорожнение емкости для конденсата

Если емкость для конденсата полная или неправильно вставлена, то раздается акустический сигнал. Кроме того, цветной светодиодный индикатор актуальной влажности воздуха в помещении (10) мигает красным цветом и горит индикатор *TANK FULL* (23). Компрессор и вентилятор выключаются.

1. Выньте емкость для конденсата из устройства.



2. Опорожните емкость для конденсата над сливом или мойкой.



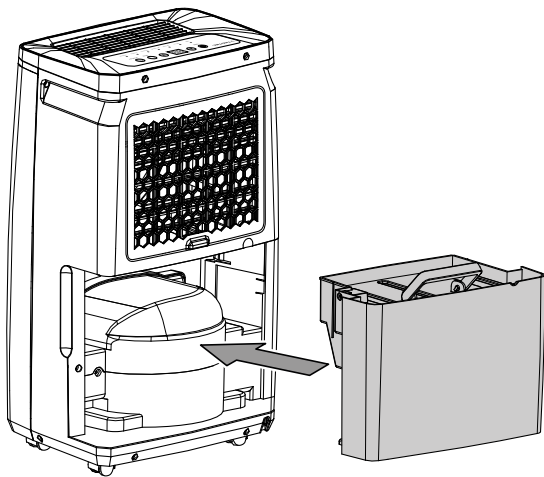
3. Промойте емкость чистой водой. Необходимо регулярно чистить емкость легким чистящим средством (не моющим средством!).

4. Вставьте емкость для конденсата обратно в устройство.

При вставке и вынимании емкости для конденсата не повредите поплавков.

При этом проследите за тем, чтобы поплавок был правильно расположен.

При этом проследите за тем, чтобы емкость для конденсата была вставлена правильно, иначе устройство не включится.



Работы после техобслуживания

Если Вы хотите дальше использовать устройство:

- Оставьте устройство постоять на 12 - 24 часа, чтобы в компрессоре смог собраться конденсат. Вновь включайте устройство только через 12 - 24 часа! В противном случае может быть поврежден компрессор и устройство не сможет больше функционировать. В этом случае теряет силу гарантийное обязательство.
- Вновь подключите устройство, вставив вилку сетевого кабеля в сетевую розетку.

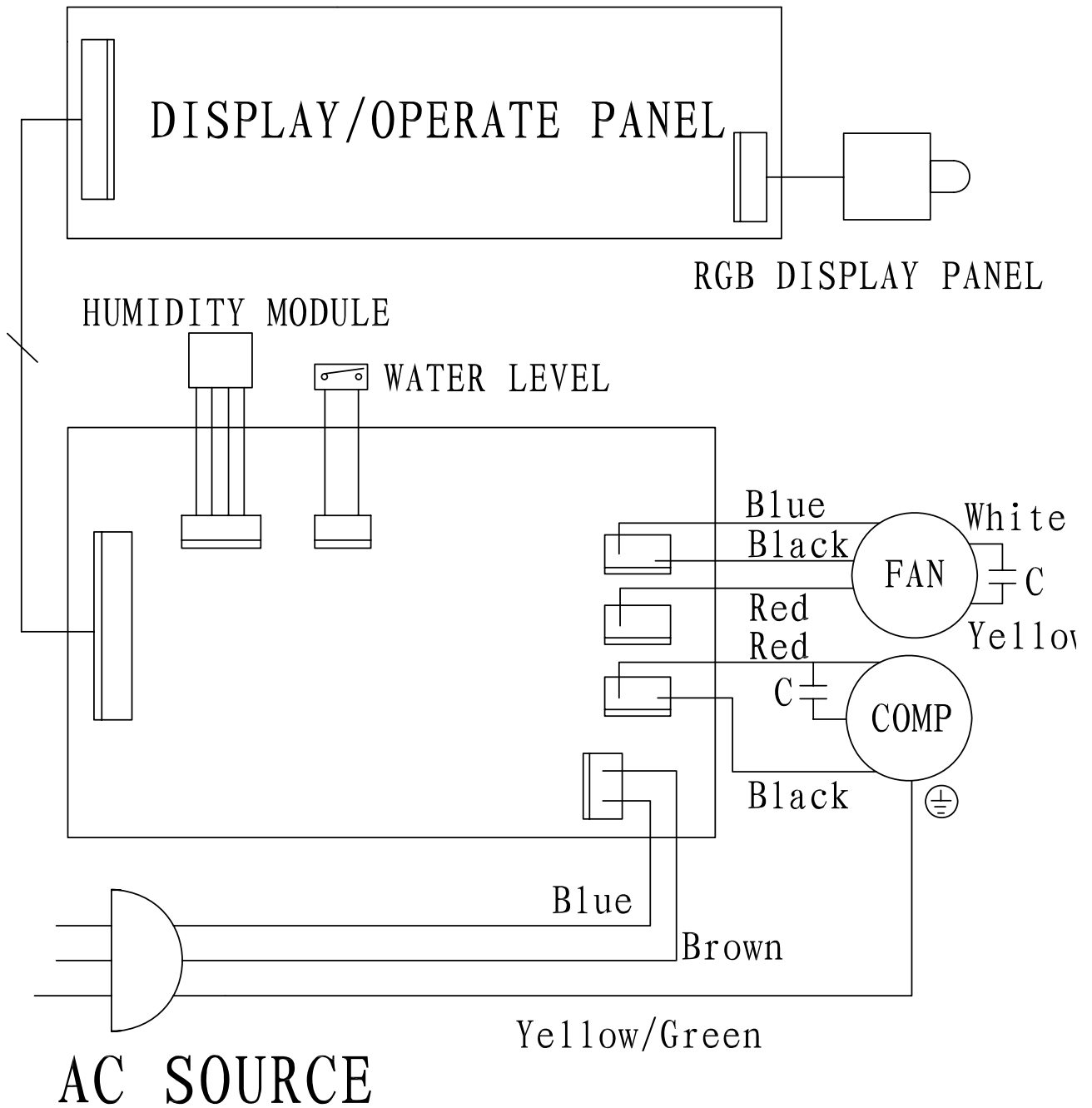
Если Вы длительное время не используете устройство:

- Храните устройство в соответствии с главой "Транспортировка и хранение".

Техническое приложение
Технические характеристики

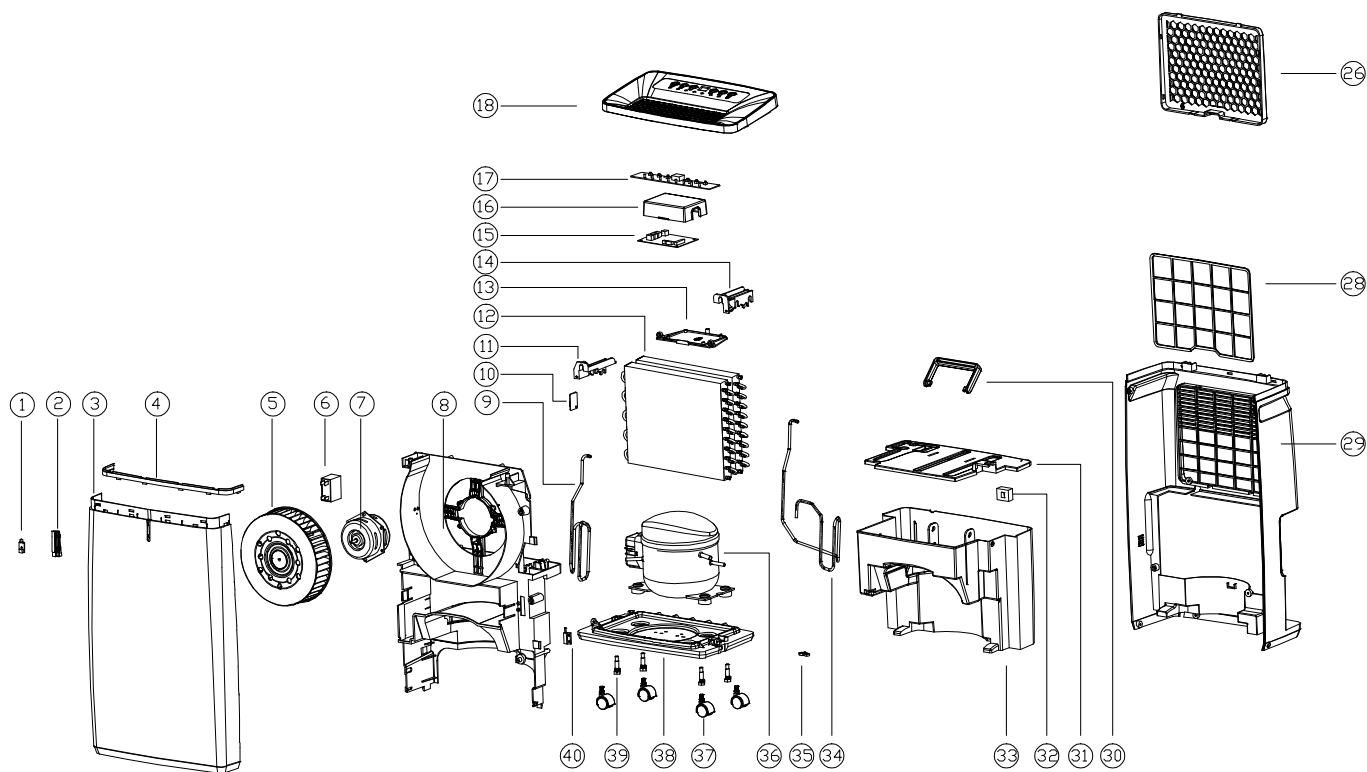
Параметр	Значение	
	ТТК 53 Е	ТТК 72 Е
Производительность удаления влаги, макс.	16 л / 24 ч	24 л / 24 ч
Количество воздуха	195 м ³ /ч	195 м ³ /ч
Рабочий диапазон (температура)	От 5 °С до 32 °С	От 5 °С до 32 °С
Рабочий диапазон (относительная влажность воздуха)	От 30 % до 80 % отн. влажности	От 30 % до 80 % отн. влажности
Давление на стороне всасывания	1,2 МПа	1,2 МПа
Давление на стороне выхода	2,5 МПа	2,5 МПа
Подключение к сети	220-240 В / 50 Гц	220-240 В / 50 Гц
Потребляемая мощность, макс.	0,24 кВт	0,32 кВт
Номинальный ток	1,04 А	1,48 А
Хладагент	R290	R290
Количество хладагента	55 г	60 г
Потенциал глобального потепления	3	3
Эквивалент CO ₂	0,000165 т	0,00018 т
Емкость для воды	5,5 л	5,5 л
Уровень шума	48 дБ(А)	48 дБ(А)
Размеры (длина x ширина x высота)	185 x 330 x 550 мм	185 x 330 x 550 мм
Минимальное расстояние к стенам и предметам	А: вверху: 30 см В: сзади: 20 см С: сбоку: 20 см D: спереди: 10 см	30 см 20 см 20 см 10 см
Вес	14 кг	14,5 кг

Электросхема



Обзор запчастей и список запчастей

Указание: Номера позиций запчастей отличаются от номеров позиций деталей, используемых в руководстве по эксплуатации.



No.	Spare Part	No.	Spare Part	No.	Spare Part
1	LED Lamp	15	Main PCB	29	Back Cover
2	Light Guide	16	Electrical Cover	30	Handle
3	Front Shell	17	Control PCB	31	Tank Cover
4	Decorative Article	18	Top Cover	32	Float
5	Wind Wheel	19	-	33	Water Tank
6	Capacitance	20	-	34	Exhaust Pipe
7	Motor	21	-	35	Block
8	Main Body	22	-	36	Compressor
9	Return Pipe	23	-	37	Universal Wheel
10	Senser	24	-	38	Base
11	Fixed Mount (L)	25	-	39	Screw Arbor
12	Condenser & Evaporator	26	Inlet Frame	40	Reed Pipe
13	Electrical Box	27	-		
14	Fixed Mount (R)	28	Filter Frame		

Утилизация



Символ зачеркнутого мусорного ведра на отслужившем свой срок электрическом и электронном устройстве говорит о том, что по окончании его срока службы его нельзя выбрасывать в бытовой мусор. Для бесплатного возврата вблизи Вас в распоряжении имеются контейнеры для отслуживших свой срок электрических и электронных устройств. Адреса Вы можете получить в Вашем городском или коммунальном управлении. Для многих стран ЕС Вы можете также на нашем веб-сайте <https://hub.trotec.com/?id=45090/> получить информацию о других возможностях возврата. В противном случае обратитесь в имеющую официальное разрешение компанию по утилизации отслуживших устройств в Вашей стране.

В результате раздельного сбора отслуживших свой срок электрических и электронных устройств должны быть достигнуты повторное использование, утилизация материалов и другие формы утилизации отслуживших свой срок устройств, а также предотвращены негативные последствия при утилизации возможно содержащихся в устройствах опасных материалов на окружающую среду и здоровье людей.

Поручайте утилизацию содержащегося в устройстве хладагента пропан фирмам с соответствующим сертификатом надлежащим образом в соответствии с национальным законодательством (Европейский каталог видов отходов 160504).

Trotec GmbH

Grebener Str. 7
D-52525 Heinsberg

☎ +49 2452 962-400

☎ +49 2452 962-200

✉ info@trotec.com

www.trotec.com