

TOSHIBA

Інструкція користувача

Очищувач повітря CAF-X50XPL



Будь ласка прочитайте цю Інструкцію користувача

Ви знайдете багато корисної інформації по правильному обслуговуванню очищувача повітря.

Потрібно тільки вживати деякі запобіжні заходи для того щоб зберегти час та продовжити термін роботи приладу.

Union Distribution s.r.o.; Rosmarin Business Center;
Delnická 21312/, Praha 7; Czech Republic



Гаряча лінія: **0 800 751 520**



*Колір та зображення продукту можуть відрізнятися від дійсного продукту.

Зміст

Перевірка комплектності.....	3
Основні функції.....	4
Інструкції перед використанням.....	5
Про очищувач повітря.....	11
Використання.....	13
Обслуговування.....	16
Усунення несправностей.....	18
Інструкція по утилізації.....	20
Гарантійні умови.....	21
Примітки.....	24
Гарантійний талон.....	25

Перевірка комплектності

Перевірте ваш очищувач повітря Toshiba

Toshiba застосує серйозну політику для безпечного транспортування всіх продуктів. Всі продукти ретельно запаковані та перевірені перед відправкою із виробництва. Будь ласка, не приймайте товар при будь-яких наявних пошкодженнях продукту та запитайте постачальника занотувати це на вашому чеку або рахунку.

Розпакування

Після того, як продукт був доставлений до вас безперечно в належних умовах, але під час розпакування ви помітили будь-яку нестачу або пошкодження, що трапились під час доставки, будь ласка, негайно проінформуйте про це сервісний центр Toshiba.

Про вашу інструкцію користувача

Ця інструкція допоможе Вам правильно використовувати новий очищувач повітря Toshiba.

Дійсна інструкція не містить усіх процедур, пов'язаних із обслуговуванням цього продукту, які необхідні для його функціонування.

Періодично використовуйте послуги сервісного співробітника Toshiba.

Перед використанням продукції ознайомтесь із інструкцією користувача. Виконуйте інструкції для вашої безпеки та правильної роботи.

Виробник не несе відповідальності за встановлення будь-яким неавторизованим користувачем.

Завжди встановлюйте, використовуйте та підтримуйте цей продукт у відповідності із прийнятими стандартами якості.

Будь ласка, зберігайте цю інструкцію для можливого подальшого використання.



Основні функції



ТРЬОХШАРОВА ТЕХНОЛОГІЯ З ФІЛЬТРОМ HEPA

Очищувачі повітря Toshiba поєднують у собі 3 різні шари фільтрації; пре-фільтр, HEPA фільтр та активований вуглецевий фільтр для забезпечення високої потужності фільтрації до останнього мікрона.



ІОНІЗАТОР

Іонізатор генерує у повітрі негативні йони, прибирає запах, пил, частинки диму та пилу, щоб надати свіже та чисте повітря. Робить повітря придатним для людей з дихальними захворюваннями або алергією, зменшуючи кількість алергенів у повітрі.



ВИСОКА ШВИДКІСТЬ ПОДАЧІ ЧИСТОГО ПОВІТРЯ (CADR)

Із більшим CADR (500 м³/год**), очищувачі повітря Toshiba виробляють більш чисте та свіже повітря та справовують його у всі кути вашого домашнього середовища.

**Для детальної інформації перегляньте веб-сайт



ЕНЕРГОЕФЕКТИВНИЙ ТА НИЗЬКИЙ РІВЕНЬ ШУМУ

Очищувачі повітря Toshiba мають максимальну ефективність з мінімальними затратами енергії (45В). Дуже низький рівень шуму не турбуватиме вашу родину під час сну.

Instructions before use

Якщо штепсельна розетка, що живить пристрій має погане з'єднання, штепсель почне нагріватися. Переконайтеся, що пристрій під'єднано правильно.



Усунення несправностей лише професіоналами.

Не професіонали не повинні усувати будь-які несправності цього продукту



Будь ласка, не працювати вологими руками.

Робота вологими руками може спричинити ураження електричним струмом.



Під час прибирання, будь ласка, зупиніть роботу та вимкніть очищувач.

Це запобігає ураженню електричним струмом.



Будь ласка, не кладіть речі до входу і виходу повітря.

Всередині швидко обертається пропеллер, тож це запобігає випадковому ураженню або пошкодженню машини.



Не розміщуйте очищувач повітря у місця, де

є повітря, що легко займається. Уникайте тривалого контакту із сонячними променями.



Не використовуйте у вологих місцях або поблизу води, наприклад у ванній кімнаті.

Це запобігає ураженню електричним струмом.

Інструкції перед використанням



Не змінюйте шнур живлення.

Якщо шнур живлення пошкоджено, будь ласка, зверніться до місцевого сервісного центру.



Не ставте цей продукт на похилі поверхні.

Падіння може спричинити пошкодження машини або внутрішніх частин.



Не використовуйте цей продукт у середовищах із димом або олією, наприклад на кухні.

Може пошкодити продукт.

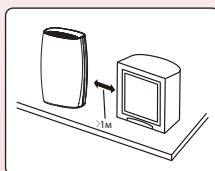


Не використовуйте цей продукт на вулиці.

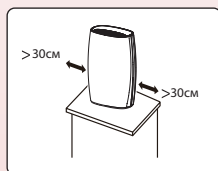
Діти повинні бути під наглядом під час користування приладом.
Заборонється розміщувати об'єкти біля входу та виходу вентиляції.

Безпечне розташування

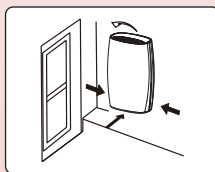
Будь ласка, прочитайте наступні правила розташування, щоб уникнути проблем під час експлуатації.



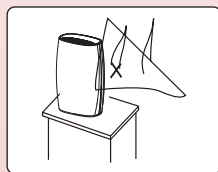
1. Будь ласка, розміщуйте очищувач на відстані не менше 1 метру від телевізорів, радіо та інших пристроїв.



2. Будь ласка, розташуйте цей продукт на відстані не менше 10см від країв.



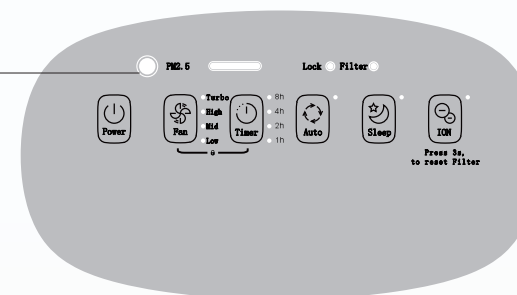
3. Будь ласка, розташуйте очищувач у місці, де присутня циркуляція повітря.



4. Будь ласка, не розміщуйте пристрій поряд із шторами.

Підготовка

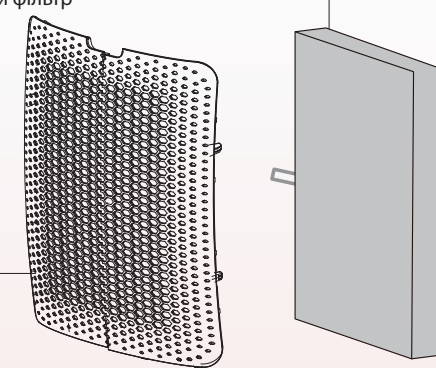
Світловий сенсор



Композитний фільтр

Панель

Задня кришка



Екран

Решітка повітря

Ручка

Сенсор пилу

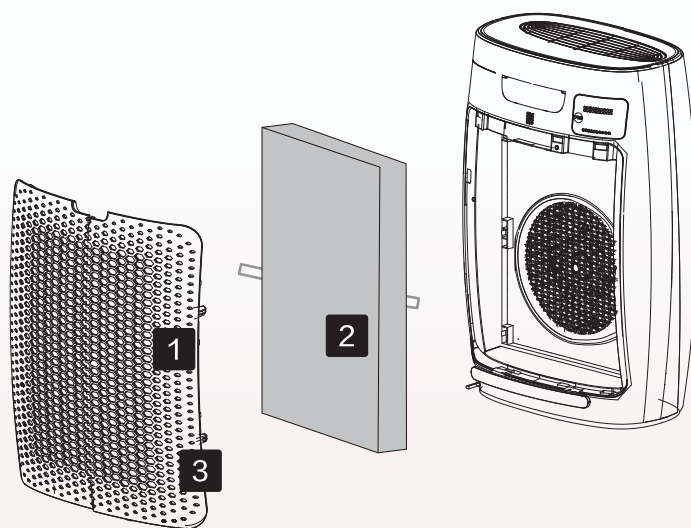


Решітка повітря

Місце, де лежить шнур живлення

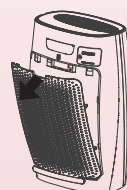
У випадку не використання приладу тривалий час, ви можете покласти сюди шнур живлення і підключати штепсель до нижнього отвору

Встановлення



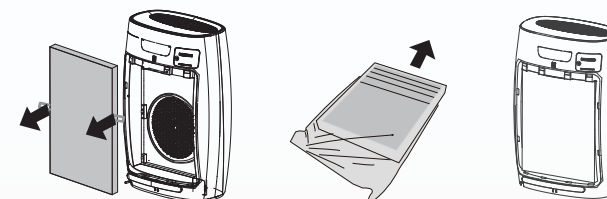
1 Зніміть задню кришку

Візьміться за кришку, потягніть назовні і вгору та знімайте задню кришку



Встановлення

2 Встановіть фільтр



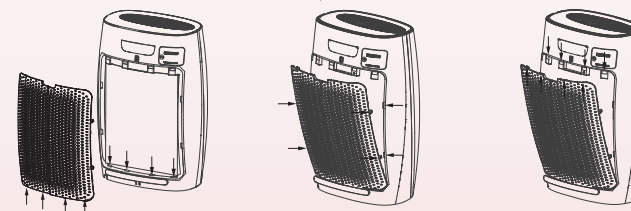
Візьміть елемент фільтра за обидві ручки та витягніть його

▷ Відкрийте упаковку фільтра

▷ Встановіть елемент фільтра у напрямку, показаному стрілкою вгору фільтру

Будь ласка, переконайтесь, передня та задня сторона елемента фільтра встановлена правильно.

3 Встановіть задню кришку

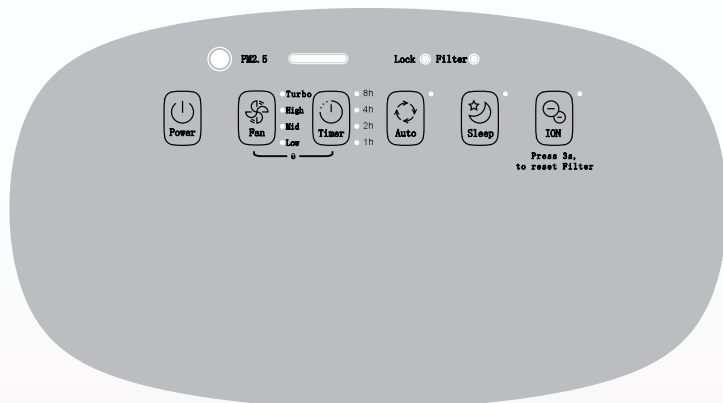


Вставте нижню частину задньої кришки у відповідні отвори знизу очищувача

▷ Одночасно трохи натисніть на бокові сторони та вставте 4 частини у відповідні отвори збоку очищувача

▷ Одночасно стисніть та вставте верхню частину

Використання



Функція відчуття світла

Коли очищувач знаходиться у середовищі із слабким освітленням, сенсор світла автоматично вмикає режим сну



Кнопка сну

Натисніть кнопку, щоб вмикнути режим сну та натисніть ще раз, щоб вимкнути.

У режимі сну всі індикатори, окрім будуть вимкнені і швидкість повітря буде знижена до мінімальної. Натисніть будь-яку кнопку, щоб повернутись до звичайного режиму роботи. Для користування іншим режимом натисніть відповідну кнопку. Якщо протягом 3с не відбувається жодної дії, продовжується режим сну.



Кнопка дитячого замка

Натисніть кнопку швидкості і кнопку таймеру на одну секунду для активації функції дитячого замка;

Під час цього режиму, очищувач продовжить роботу у встановленому режимі незалежно від натиснутих кнопок. Щоб вимкнути дитячий замок, натисніть цю комбінацію ще раз



Кнопка вмикання



Кнопка автоматичного режиму

Натисніть кнопку, щоб вмикнути автоматичний режим та натисніть ще раз, щоб вимкнути його.

Примітка: Під час автоматичного режиму очищувач повітря автоматично обирає швидкість повітря згідно з даними визначеними сенсором.



Кнопка іонізації

Натисніть кнопку, щоб активувати функцію аніонів та натисніть ще раз, щоб вимкнути її.



Очистка

Коли світловий індикатор підсвічується, це свідчить про потребу очистки фільтра. Після очистки фільтра натисніть кнопку іонізації на 3с, таймер фільтра буде перевстановлено.



Кнопка швидкості

Натисніть кнопку для корегування швидкості повітря. Висока, середня та низька швидкості можуть бути вибрані.

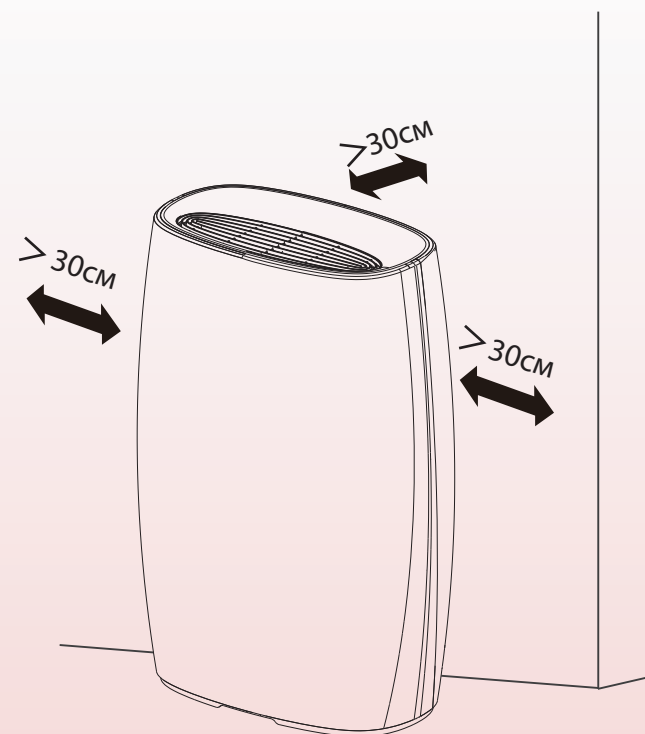


Кнопка таймеру

Натисніть кнопку для встановлення таймеру вмикання. 1год, 2год, 4год та 8год можуть бути вибрані.

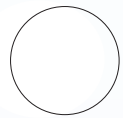
Використання

Щоб досягти кращого результату очищення та уникнути впливу екранування, під час використання, будь ласка, переконайтесь, що очищувач повітря знаходиться на відстані щонайменше 30см від стін та 50см від металевих/побутових приладів.



Обслуговування

Очистка/заміна фільтра



Коли світловий індикатор блимає, це свідчить про потребу очистки фільтра



Очистіть фільтр пилозбірником або гребінцем



Рекомендується замінити фільтр, коли помічено будь-яке пошкодження або фільтр працює несправно



Встановіть фільтр. Дивіться "Встановлення" для подробиць



ION

Натисніть кнопку Іонізації на 3с, після чого запуститься таймер

- Не очищуйте фільтр водою;
- Під час очистки використовуйте маленьку м'яку щітку або гребінець, або побутовий пилозбірник;
- Якщо фільтр знаходиться у навколишньому середовищі із різким запахом диму, барбекю та ін., то запах може залишатися до декількох тижнів або місяців. У такому випадку очистіть фільтр. Якщо запах не зник, будь ласка, замініть фільтр.

Усунення несправностей

Цей розділ містить у собі найпоширеніші проблеми, які можуть зустрітися під час користування пристроєм. Якщо вам не вдалося вирішити проблему шляхами, зазначеними нижче, будь ласка, зверніться до центру піклування про споживачів.

Проблема	Можливе рішення
Пристрій підключений до мережі живлення, але не працює.	Запит про заміну фільтра був відображений на екрані, але ви ще не замінили відповідний фільтр. Пристрій буде заблоковано, якщо ви продовжите користуватися фільтром зі сплившим терміном дії. У цьому випадку замініть фільтр та скиньте відлік часу.
Пристрій не працює навіть якщо його увімкнено.	Запит про заміну фільтра був відображений на екрані, але ви не замінили відповідний фільтр і наразі пристрій заблоковано. У цьому випадку замініть фільтр та скиньте відлік часу для нього.
Пристрій раптово вимикається.	Пристрій автоматично перезавантажиться і продовжить роботу в останньому режимі після відновлення подачі енергії.
Потік повітря надходить з вихідного отвору значно слабше, ніж раніше.	Пре-фільтр забруднено. Почистіть пре-фільтр.
Стан повітря не покращився навіть після довготривалої роботи пристрою.	Один із фільтрів не був розміщений у пристрої. Переконайтесь, що всі фільтри встановлені вірно та в правильному порядку, починаючи із найглибшого. Сенсор якості повітря мокрий. Рівень вологи у вашій кімнаті дуже високий, що спричиняє появі конденсату. Переконайтесь, що сенсор якості повітря сухий та чистий.

Усунення несправностей

Проблема	Можливе рішення
Колір індикатору якості повітря завжди однаковий.	Індикатор якості повітря забруднено. Почистіть індикатор якості повітря.
Із пристрою надходить дивний запах.	Під час перших використань із пристрою може надходити запах пластмаси. Це є припустимим. Але якщо із пристрою надходить горілий запах, зверніться до вашого поставника або офіційного сервісного центру. З пристрою також може надходити неприємний запах у випадку забруднення фільтра. У цьому випадку замініть або очистіть фільтр.
Пристрій дуже гучний.	Якщо пристрій дуже гучний, ви можете змінити швидкість обертання вентилятору на більш повільну. Коли користуєтесь пристроєм вночі, вмикніть режим сну.

Інструкція по утилізації

ПРАВИЛЬНЕ КОРИСТУВАННЯ АБО/ТА ПЕРЕРобКА ОЧИЩУВАЧІВ ПОВІТРЯ

Згідно з правилами користування та утилізації, після закінчення терміну служби цей виріб належить здати до відповідного пункту прийому електричного і електронного обладнання для подальшої переробки та утилізації. Утилізовані вироби містять у собі небезпечні метали, такі як графіт, ртуть, кадмій, шестивалентний хром, поліброміновані біфеніли та поліброміновані ефіри біфенілів. Звідси, потрапляння цих металів у навколишнє середовище може спричинити серйозне забруднення навколишнього середовища, ґрунту та води, проблеми зі здоров'ям. Забезпечення належної утилізації допомагає зберегти природні ресурси і запобігти збитків для навколишнього середовища і здоров'я людей, які можливі в разі неналежного виконання заходів по утилізації. Більш детальну інформацію про пункти прийому і переробки цього виду апаратури можна отримати в місцевих муніципальних органах або на підприємствах з вивезення побутового сміття. Нижче представлені деякі правила по правильному зберіганню та утилізації продукту.

Робити	Не робити
Віднести до компанії по утилізації/ офіційного переробника	Ніколи не продавати до неофіційних переробників, агенцій
Ніколи не викидати до побутового сміттевого баку.	Ніколи не утилізувати прилад як частину побутового сміття.
Тримати продукт в ізольованому місці після закінчення коректного функціонування.	Ніколи не тримати продукт у доступному для всіх місці.
Продукт не повинний демонтуватися користувачем самостійно, лише офіційним сервісним персоналом	Ніколи не демонтуйте продукт самостійно.

Це зображення/маркування свідчить, що продукт або його аксесуари/частини (наприклад батарейки, пульт дистанційного керування та ін.) не повинні утилізуватися з іншим побутовим сміттям по закінченню їх терміну дії. Будь ласка, відокремлюйте ці елементи від інших типів сміття та перероблюйте згідно з правилами для підтримки екологічно чистого навколишнього середовища.



Умови гарантії для України

Ця гарантія видається терміном на 1 (Один) рік, починаючи з дня придбання Продукції. Ця гарантія видається у додаток до конституційних прав споживачів і ні в якому разі не обмежує їх.

Гарантійне обслуговування Продукції здійснюється тільки за умови суворого дотримання правил експлуатації і вимог безпеки, вказаних в супровідній документації до Продукції. Якщо протягом гарантійного терміну в Продукції виявляться заводські дефекти, вони будуть безкоштовно усунені.

ОБМЕЖЕННЯ ГАРАНТІЇ.

Ця гарантія не діє в разі, якщо:

- необхідні документи (гарантійний талон і товарний чек) не були надані або інформація, що міститься в них є неповною або заповнена нерозбірливо;
- змінений, видалений або нерозбірливий серійний номер виробу.

Ця гарантія не діє, якщо Продукції нанесені несправності в результаті:

- механічних пошкоджень, попадання рідини або інших сторонніх предметів (в т.ч. комах) всередину виробу;
- удару блискавки, пожежі, затоплення, відсутності вентиляції і інших причин, що знаходяться поза контролем виробника;
- використання продукції з порушенням інструкції по експлуатації;
- ремонту або адаптації продукції, здійснених будь-якою особою або організацією, за винятком авторизованих сервісних партнерів.
- якщо пошкодження (недоліки) пов'язані з невідповідністю стандарту телекомунікаційних, кабельних мереж і мереж живлення.

Ця гарантія не поширюється на дані користувача, які вносяться при налаштуванні пристрою.

Гарантія не поширюється у випадках, і виробник не несе відповідальність за можливу шкоду, прямо або побічно, нанесену виробом людям, майну або тваринам, якщо це сталося в результаті недотримання правил експлуатації, умисних або необережних дій покупця або третіх осіб.

При невідповідності параметрів пристрою до місцевого законодавства, користувач не повинен використовувати пристрій або додаткові опції.

Ця гарантія не поширюється на включені в комплектацію фільтри та інші витратні матеріали з обмеженим терміном використання.

Ця гарантія не поширюється на періодичне обслуговування, ремонт і заміну частин пов'язану із нормальним зносом, як то: заміну всіх видів батарейок, шнурів, роз'ємів та інших деталей, що володіють обмеженим терміном використання.

Ця гарантія поширюється на Продукцію, придбану для особистого використання, і не пов'язану із отриманням прибутку або професійного використання.

Примітки

Дата початку ремонту	Дата закінчення ремонту	Тип дефекту, опис ремонтних робіт і список запчастин	Прізвище та підпис майстра, або печатка сервісного центру