

SENCOR®

SVC 7814VT / SVC 7822TQ



ВЕРТИКАЛЬНЫЙ ПЫЛЕСОС 2 В 1
Перевод оригинального руководства

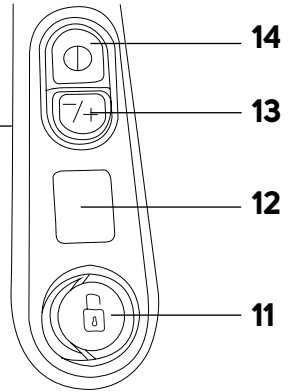
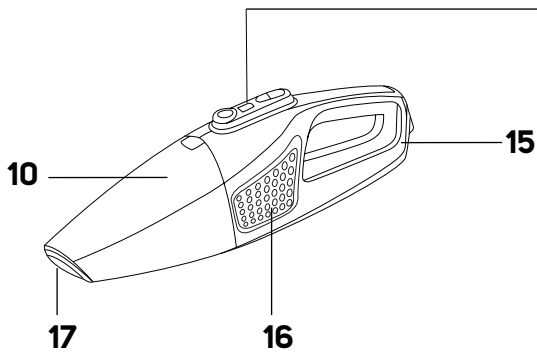
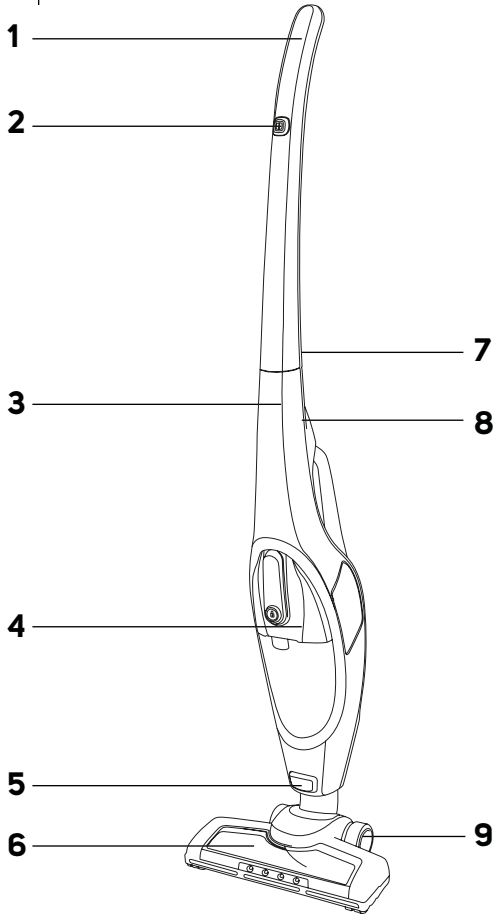


SENCOR®

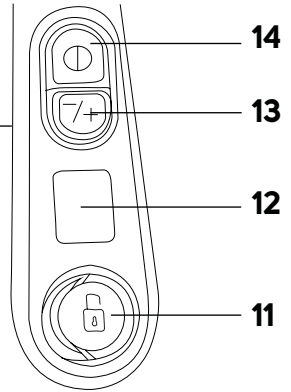
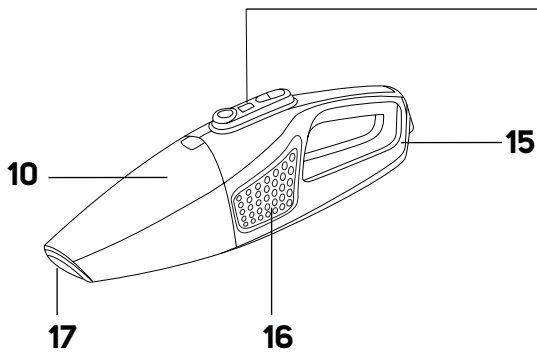
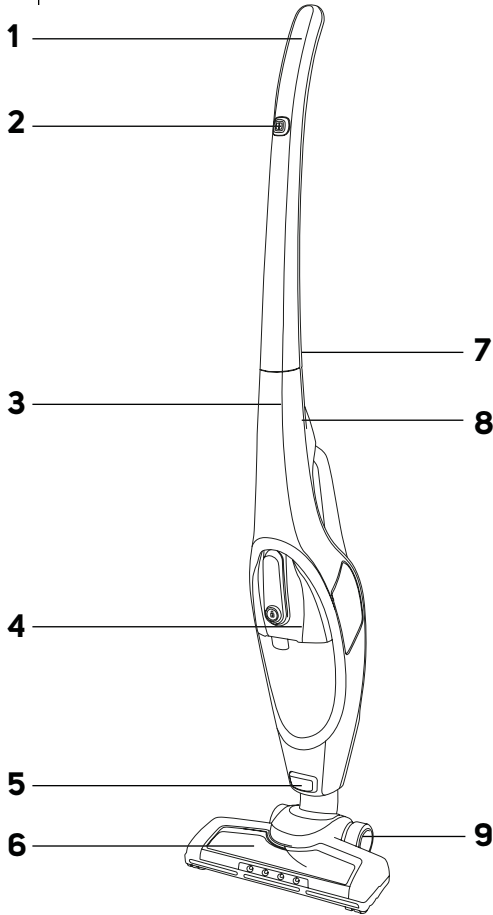
SVC 7814VT / SVC 7822TQ



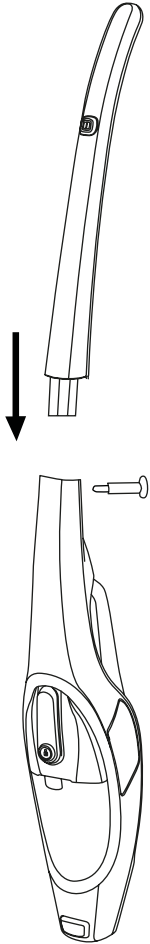
A



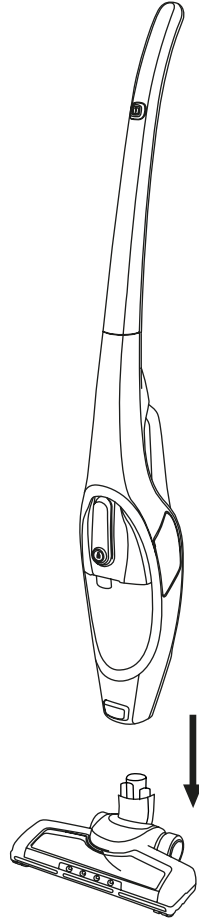
A

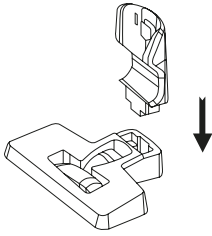
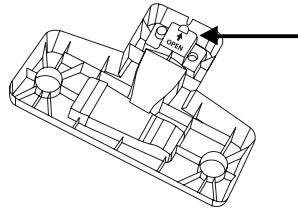
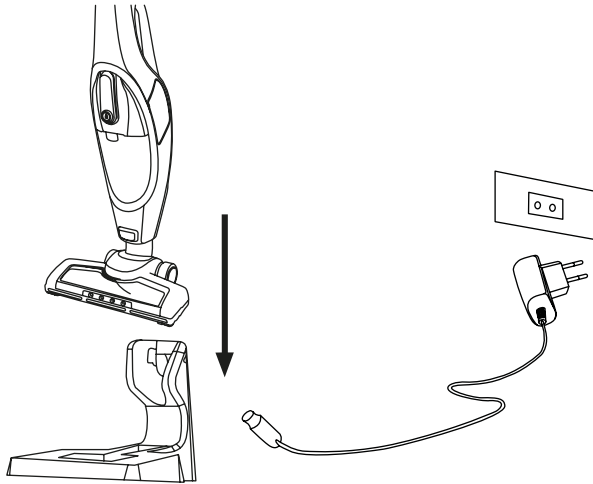
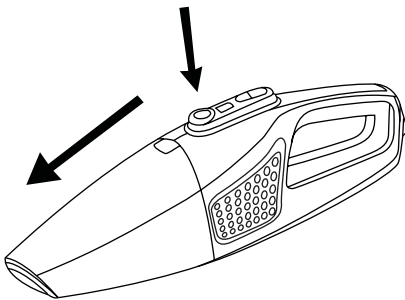
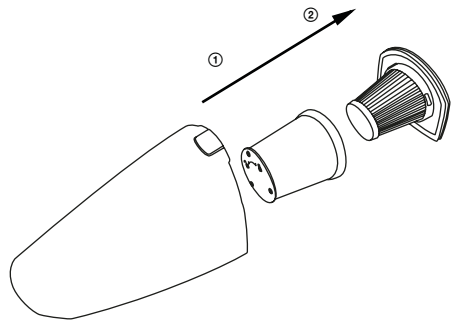


B1

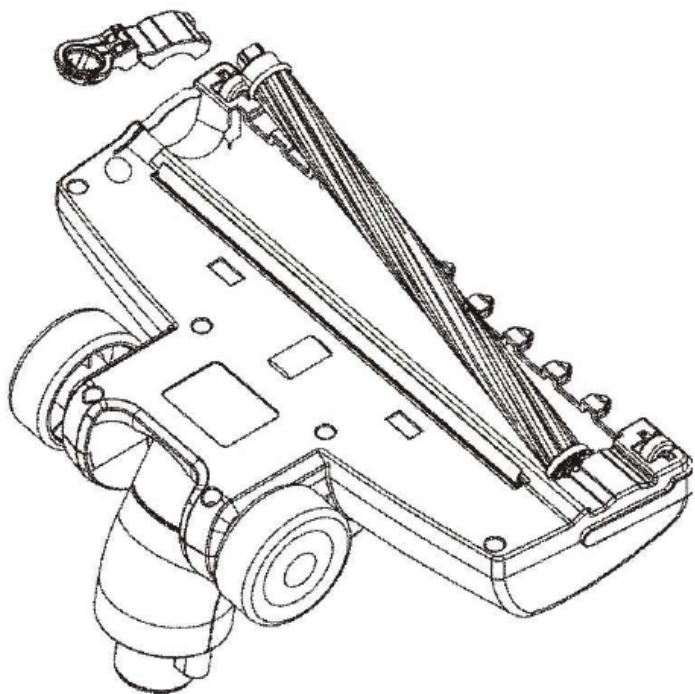


B2



C1**C2****D****E1****E2**

F



RU Вертикальный пылесос 2 в 1

Важные указания по технике безопасности

ВНИМАТЕЛЬНО ПРОЧИТЕ И СОХРАНИТЕ ДЛЯ ДАЛЬНЕЙШЕГО ИСПОЛЬЗОВАНИЯ

- Дети в возрасте 8 лет и старше, а также лица с нарушениями физических, умственных или психических способностей либо с недостаточным опытом и знаниями, могут пользоваться данным пылесосом при условии, что они находятся под присмотром или были проинструктированы об использовании пылесоса безопасным способом, а также осознают потенциальную опасность.
- Детям запрещается играть с электроприбором. Детям без присмотра запрещено выполнять очистку и уход в доступном пользователю объеме.
- Если поврежден сетевой адаптер, его следует заменить на оригинальную деталь. Для замены адаптера обратитесь в авторизованный сервисный центр. Запрещено эксплуатировать электроприбор с поврежденным адаптером.
- Используйте пылесос только с оригинальным сетевым адаптером, зарядной подставкой и принадлежностями, входящими в комплект.

- Храните пылесос и его аксессуары в месте, недоступном для детей младше 8 лет.
- Перед чистой или техническим обслуживанием прибора отсоедините адаптер от розетки.
- Пылесос предназначен для использования в бытовых условиях, в офисах и других подобных помещениях. Не используйте его в промышленных условиях.
- Не подвергайте пылесос попаданию прямого солнечного света и не помещайте его в близости открытого огня или приборов – источников тепла.
- Перед тем, как подключить адаптер к розетке, убедитесь, что номинальное напряжение, указанное на заводской табличке, соответствует напряжению в сети.
- Будьте внимательны, чтобы кабель питания сетевого адаптера не прикасался к горячим поверхностям или острым предметам. Расположите кабель адаптера так, чтобы не спотыкаться об него.
- Не погружайте пылесос, зарядную подставку и сетевой адаптер в воду или другие жидкости и не мойте его под проточной водой.
- Перед тем, как включить пылесос, убедитесь, что контейнер для сбора пыли правильно установлена, а фильтры вставлены надлежащим образом.
- Обратите внимание на то, чтобы во время работы пылесоса не были заблокированы отверстия для выхода воздуха или всасывающее отверстие.
- Не используйте пылесос для уборки:
 - тлеющих сигарет, горящих предметов, спичек или горячего пепла;
 - воды и прочих жидкостей;
 - горючих или испаряющихся веществ;
 - острых предметов, такие как осколки, иглы, булавки и т. п.;
 - муки, штукатурки, цемента и прочих строительных материалов;
 - больших кусков бумаги или пластиковых пакетов, способных легко заблокировать всасывающее отверстие.
- При всасывании пыли с некоторых видов напольных покрытий может произойти образование электростатического заряда, который не представляет опасность для пользователя.
- Всегда выключайте пылесос после окончания использования, перед очисткой или перед тем, как поставить его на зарядку.
- Перед чистой и после окончания зарядки отключите сетевой адаптер от розетки.
- Чтобы отсоединить кабель питания от розетки, потяните его за вилку, но не за сам кабель. В противном случае возможно повреждение сетевого адаптера или розетки.
- Не пользуйтесь пылесосом если он работает неправильно, если он был поврежден или погружался в воду. Не ремонтируйте пылесос самостоятельно и не модифицируйте его. Для любого ремонта обращайтесь в профессиональную мастерскую. Самостоятельное вмешательство в прибор может привести к аннулированию гарантийных обязательств, например, гарантии качества.

RU Вертикальный пылесос 2 в 1

Руководство по эксплуатации

- Благодарим за покупку товара марки SENCOR и надеемся, что он оправдает ваши ожидания.
- Перед использованием этого электроприбора изучите инструкцию к нему, даже если вы уже знакомы с применением приборов подобного типа. Используйте прибор только так, как это описано в данном руководстве пользователя. Сохраните руководство для использования в будущем
- Как минимум в течение действия установленного по закону срока устранения недостатков или гарантийных обязательств рекомендуется сохранять оригинальную коробку и упаковочный материал, кассовый чек и подтверждение о степени ответственности продавца или гарантийный талон. В случае перевозки рекомендуется снова упаковать прибор в оригинальную коробку.

ОПИСАНИЕ ПЫЛЕСОСА И АКСЕССУАРОВ

A1 Ручка	батареи	A13 Кнопка настройки мощности всасывания вертикального пылесоса
A2 Кнопка включения и выключения вертикального пылесоса		A14 Кнопка включения и выключения ручного пылесоса
A3 Корпус вертикального пылесоса		A15 Ручка для ручного пылесоса
A4 Ручной пылесос		A16 Отверстия для выхода воздуха
A5 Кнопка извлечения насадки для пола		A17 Всасывающее отверстие
A6 Насадка для пола с электрической ротационной щеткой		A18 Моющийся внутренний фильтр типа HEPA
A7 Фиксирующий винт		A19 Моющийся внешний фильтр
A8 Кнопка для отсоединения ручного пылесоса		A20 Зарядная подставка
A9 Колесики		A21 Пространство для хранения принадлежности
A10 Контейнер для сбора пыли		A22 Сетевой адаптер
A11 Кнопка для отсоединения контейнера для сбора пыли		A23 Щёточная насадка
A12 Индикатор состояния		A24 Щелевая насадка

ПЕРЕД ПЕРВЫМ ВКЛЮЧЕНИЕМ

- Перед первым использованием извлеките прибор и его принадлежности из упаковки и снимите все рекламные наклейки и этикетки. Проверьте прибор и убедитесь, что ни одна из его частей не повреждена.

СБОРКА И РАЗБОРКА

Сборка и разборка ручного пылесоса

- При сборке ручного пылесоса **A4** действуйте следующим образом.
1. Вставьте внутренний фильтр **A18** во внешний фильтр **A19**.
 2. Оба фильтра вставьте в контейнер для пыли **A10** и убедитесь, что они правильно вставлены.
 3. Контейнер для пыли **A10** установите на блок двигателя ручного пылесоса.
Для разборки ручного пылесоса **A4** действуйте следующим образом:
 1. Нажмите кнопку **A11** для разблокирования контейнера для пыли **A10**. Снимите контейнер для пыли **A10** с блока двигателя.
 2. Достаньте из контейнера для пыли **A10** внешний фильтр **A19** и внутренний фильтр **A18**.

Сборка и разборка вертикального пылесоса

- По соображениям безопасности вертикальный пылесос поставляется в разобранном состоянии.
1. Насадку ручного вертикального пылесоса **A1** на корпус пылесоса **A3** так, чтобы отверстие в рукоятки было в одном уровне с отверстием в корпусе пылесоса. В отверстие вставьте прилагаемый винт **A7** и хорошо заверните - см. рисунок **B1**. Убедитесь, что рукоятка правильно закреплена и не движется.
 2. В свободное пространство в корпусе пылесоса **A3** вставьте ручной пылесос **A4**, при этом сначала вставьте всасывающее отверстие **A17** в нижнюю часть корпуса пылесоса **A3**, а после этого осторожно закройте рукоятку **A15** до щелчка.
 3. Насадку для пола **A6** вставьте во всасывающее отверстие **A17** ручного пылесоса - см. рисунок **B2** до щелчка.
 4. Для разборки вертикального пылесоса сначала достаньте ручной пылесос **A4** из корпуса **A3** нажатием кнопки **A8**. После этого нажмите кнопку **A5** для разблокирования насадки для пола **A6**. После этого отверните фиксирующий болт **A7** и осторожно вытяните рукоятку **A1** из корпуса пылесоса **A3**.

Сборка зарядной подставки

- По соображениям безопасности зарядная подставка **A20** поставляется в разобранном состоянии.
- Вставьте вертикальную часть подставки в горизонтальную часть - см. рисунок **C1** до щелчка.
- Если необходимо разобрать подставку **A20**, сначала нажмите кнопку в нижней части подставки **A20** - см. рисунок **C2**. После этого будет возможно выдвинуть вертикальную часть.

ЗАРЯДКА ПЫЛЕСОСА

- Поместите собранную зарядную подставку **A20** на ровной, сухой и устойчивой поверхности рядом с розеткой эл. сети.
- Вставьте коннектор сетевого адаптера **A22** в разъем в нижней части зарядной подставки **A20**. Вилку адаптера **A22** подключите в розетку эл. сети.
- Выключите вертикальный пылесос и установите его в вертикальное положение парковки. Поместите его в зарядную подставку - см. рисунок **D**.
- После помещения в подставку **A20** включается зарядка встроенного аккумулятора, а индикатор состояния батареи **A12** будет сигнализировать состояние зарядки. Для полной зарядки требуется приблизительно 4,5 часа. Реальное время зарядки зависит от состояния разрядки аккумулятора.
- Как только процесс зарядки будет закончен, включатся все СИД индикатора **A12**.
- По окончании уборки и очистки прибора поместите его в зарядную подставку для подзарядки аккумулятора.
- Источнику питания зарядного устройства должен быть постоянно подключен к розетке. Электроника прибора регулирует зарядку аккумулятора таким образом, чтобы он всегда был оптимально заряжен. После полной зарядки аккумулятора электроника прекратит зарядку, а при необходимости снова подзарядит аккумулятор. Вы можете не опасаться чрезмерного расхода электроэнергии.
- Отсоединяйте зарядное устройство от розетки эл. сети только в случае длительного отсутствия. После возвращения снова поместите его в розетку для того, чтобы пылесос был готов к работе.
- СИД индикатора состояния батареи **A12** сигнализируют состояние зарядки аккумулятора. По мере разрядки аккумулятора отдельные светодиоды гаснут. Когда аккумулятор почти разряжен, нижний светодиод мигает. Как только он погаснет, аккумулятор полностью разряжен.



Примечание:

Важно, чтобы перед началом зарядки пылесос был выключен и установлен в вертикальном положении. Не включайте пылесос, когда он заряжается, а адаптер **A22** подключен к розетке эл. сети.

ПОЛОЖЕНИЕ ПАРКОВКИ ПЫЛЕСОСА

- Чтобы установить вертикальный пылесос в положение парковки, придержите ногой насадку для пола **A6**, затем простым движением выдвиньте рукоятку вперед, в результате чего пылесос зафиксируется в вертикальном положении парковки. Защелка спереди на шарнире насадки для пола **A6** должна попасть в паз верхнего кожуха насадки **A6**.
- Чтобы вывести пылесос из положения парковки, нажмите ногой на насадку для пола **A6** и наклоните рукоятку назад. Защелка спереди на шарнире насадки для пола **A6** должна выдвинуться из паза верхней крышки насадки **A6**.

ИСПОЛЬЗОВАНИЕ ПЫЛЕСОСА

Вертикальный пылесос

- Вертикальный пылесос применяется для уборки разного типа полов: для твердых покрытий, ковров и т. п.
- Возьмите пылесос за рукоятку и разблокируйте его из положения парковки. После разблокирования из положения парковки можно двигать рукояткой в вертикальном направлении.
- Включите пылесос нажатием кнопки **A2**. Пылесос включится на полной мощности. Если потребуются уменьшить мощность, нажмите кнопку **A13**. Мощность всасывания уменьшится. Если еще раз нажать кнопку **A13**, мощность снова увеличится.
- После завершения работы выключите пылесос кнопкой **A2**. Вычистите его, как описано в разделе «**Очистка и уход**» и поставьте заряжаться, как описано в разделе «**Зарядка пылесоса**».
- Если в процессе уборки ротационная щетка заблокируется – например, из-за большого количества всасываемого волос, – то сработает автоматический предохранитель, который остановит ход щетки, чтобы она не вышла из строя. Выключите пылесос кнопкой **A2** и удалите намотанные волосы с ротационной щетки, подробнее – в разделе «**Очистка и уход**». Перед тем, как снова включить пылесос, убедитесь, что ротационная щетка, контейнер для сбора пыли **A10** и фильтры **A18** и **A19** чистые.

Ручной пылесос

- Ручной пылесос рекомендуется для уборки локально загрязненных покрытий пола, мебели и т.п.
- Для того чтобы было возможно достать ручной пылесос из корпуса вертикального пылесоса, нажмите кнопку **A8** и верхняя часть ручного пылесоса разблокируется. Возьмите ручной пылесос за рукоятку **A15** и осторожно достаньте его из корпуса вертикального пылесоса.
- Ручной пылесос включается кнопкой **A14**.
- Для уборки пыли или загрязнений из труднодоступных мест установите на всасывающее отверстие **A17** щелевую насадку **A24**.
- Для уборки пыли или загрязнений с мебельной обивки установите на всасывающее отверстие **A17** щеточную насадку **A23**.
- После завершения применения выключите пылесос кнопкой **A14**. Вычистите его как описано в разделе «**Очистка и уход**» и вставьте обратно в корпус вертикального пылесоса. Зарядите его как описано в разделе «**Зарядка пылесоса**».

ОЧИСТКА И УХОД

- Перед уборкой убедитесь, что пылесос выключен и сетевой адаптер отсоединен от розетки эл. сети. Рекомендуется выполнять чистку и обслуживание после каждого использования, чтобы продлить срок службы пылесоса.



Предостережение:

Для предотвращения опасности удара эл. током не погружайте прибор, кабель питания и вилку кабеля питания в воду или иные жидкости.

Контейнер для пыли и фильтры

- Нажмите кнопку **A11** чтобы снять контейнер для сбора пыли **A10** из корпуса ручного пылесоса – см. рисунок **E1**. Держите контейнер для пыли **A10** над мусорной корзиной. Осторожно вытяните из контейнера **A10** фильтры **A18** и **A19** – см. рисунок **E2**.
- Высыпьте весь мусор из контейнера для сбора пыли **A10** и, по мере необходимости, промойте контейнер под струей холодной воды. Дайте ему просохнуть и перед сборкой убедитесь, что контейнер для пыли **A10** совершенно сухой.
- Вытяните внутренний фильтр **A18** из внешнего фильтра **A19**. Удалите из внешнего фильтра **A19** пыль и грязь, в случае необходимости – промойте под струей холодной воды. Дайте ему просохнуть и перед сборкой убедитесь, что внешний фильтр **A19** совершенно сухой.
- Аккуратно удалите загрязнения из внутреннего фильтра **A18**. Если внутренний фильтр **A18** сильно загрязнен, промойте его под проточной водой. Оставьте просохнуть на воздухе.
- Сборка контейнера для сбора пыли **A10** и фильтров **A18** и **A19** выполняется в обратном порядке.



Предостережение:

Перед тем, как собрать пылесос, убедитесь, что все его части хорошо просохли. Перед включением пылесоса убедитесь, что все фильтры правильным образом установлены на своих местах. Иначе возможно повреждение пылесоса. Загрязнение фильтра приводит к уменьшению эффективности, поэтому не забывайте его чистить.

- Приблизительно через 6 месяцев эксплуатации рекомендуется заменить внутренний фильтр **A18** за новый. Вы можете приобрести фильтры на замену в местных магазинах либо в интернет-магазинах.

Насадка для пола

- Если ротационная щетка загрязнена, поверните насадку для пола **A6** так, чтобы ротационная щетка была направлена вверх. На левой стороне сопла насадки **A6** находится защелка, которая фиксирует крышку щетки. Освободите защелку, откройте крышку и снимите щетку – см. рисунок **F**.
- Очистите от грязи ротационную щетку и внутреннюю часть насадки для пола **A6** После очистки верните вращающуюся щетку обратно на место. Захлопните и закрепите крышку.
- Для чистки поверхности насадки для пола **A6** используйте сухую или слегка влажную тряпку. После этого всё хорошо вытрите насухо.

Внешняя поверхность пылесоса

- Для чистки внешней поверхности пылесоса используйте сухую или слегка влажную ткань. Затем вытрите все насухо.



Предостережение:

Не используйте для чистки любых частей пылесоса проволочные мочалки, абразивные чистящие средства, бензин, растворитель и другие подобные средства.


Хранение

- Если предполагается не использовать пылесос длительное время, выполните его чистку, как описано выше.
- Перед тем, как положить пылесос на хранение, убедитесь, что он достаточно чистый и сухой.
- Положите пылесос на хранение в сухое, чистое и хорошо вентилируемое место, где он не будет подвергаться экстремальным температурам и будет защищен от доступа детей и животных.


ТЕХНИЧЕСКИЕ ДАННЫЕ

SVC 7822TQ

Адаптер


Вход100–240 В переменного тока, 50/60 Гц, 0,35 А
Выход26 В  0,5 А
Класс защиты (от поражения электрическим током)..... II

Пылесос


Мощность110 Вт
Электрическая вращающаяся щетка10 Вт
Аккумулятор Li-Ion2,2 В  Li-Ion / 2200 мАч
Время полной зарядки приблизительно 4,5 ч
Время работы при полной зарядке (высокая / низкая мощность) до 20 / 45 минут
Уровень шума ≤ 76 дБ(А)
Объем контейнера для пыли0,5 л

SVC 7814VT

Адаптер

Вход100–240 В переменного тока, 50/60 Гц, 0,35 А
Выход18 В  0,5 А
Класс защиты (от поражения электрическим током)..... II

Пылесос

Мощность110 Вт
Электрическая вращающаяся щетка10 Вт
Аккумулятор Li-Ion14,8 В  Li-Ion / 2 200 мАч
Время полной зарядки приблизительно 4,5 ч
Время работы при полной зарядке (высокая / низкая мощность) до 16 / 35 минут
Уровень шума ≤ 76 дБ(А)
Объем контейнера для пыли0,5 л

Заявленный уровень шума для моделей SVC 7822TQ и SVC 7814VT составляет ≤ 76 дБ(А), что соответствует уровню акустической мощности А, по сравнению с эталонной акустической мощностью 1 пВт.



Степень защиты от поражения электрическим током: Класс II – Защита от поражения электрическим током обеспечивается двойной или усиленной изоляцией.



Изделие предназначено только для использования в бытовых условиях. Изделие не рассчитано на использование вне помещений.

Производитель оставляет за собой право на внесение изменений в текст и технические характеристики.

УКАЗАНИЯ И ИНФОРМАЦИЯ ПО ОБРАЩЕНИЮ С ИСПОЛЬЗОВАННОЙ УПАКОВКОЙ

Использованный упаковочный материал поместите в место сбора коммунальных отходов.

УТИЛИЗАЦИЯ ИСПОЛЬЗОВАННЫХ ЭЛЕКТРИЧЕСКИХ И ЭЛЕКТРОННЫХ ПРИБОРОВ



Этот символ на изделии или сопроводительной документации означает, что по окончании эксплуатации электрические и электронные изделия не следует выбрасывать вместе с бытовыми отходами. Для надлежащей обработки, утилизации и переработки сдайте эти изделия в установленные пункты сбора отходов. Кроме того, в некоторых странах Европейского Союза и других европейских

странах вы можете вернуть свои продукты местному продавцу в случае приобретения эквивалентного нового изделия. Правильная утилизация данного изделия поможет сохранить ценные природные ресурсы и предотвратить возможные отрицательные последствия для окружающей среды и здоровья человека, которые могут возникнуть в результате неправильной утилизации отходов. Для получения более подробной информации обратитесь в местные инстанции или ближайший пункт сбора вторсырья.

Неправильная утилизация этих отходов может, в соответствии с национальными правилами, повлечь за собой штраф.

Для субъектов предпринимательской деятельности в странах Европейского Союза

Для утилизации электрического и электронного оборудования запросите необходимую информацию у своего продавца или поставщика.

Утилизация в других странах за пределами Европейского Союза

Действие этого символа распространяется на Европейский Союз. Если вы собираетесь утилизировать данный продукт, запросите необходимую информацию о надлежащем способе утилизации у местных властей или у своего дилера.



Этот продукт соответствует всем основным требованиям директив ЕС, которые распространяются на него.

УТИЛИЗАЦИЯ АККУМУЛЯТОРА



Перед тем, как утилизировать изделие, сдав его на предназначенный пункт сбора, необходимо извлечь из него встроенный аккумулятор. Перед извлечением аккумулятора следует запустить пылесос и подождать пока он не разрядится. Аккумулятор извлекается в профессиональной ремонтной мастерской.

В аккумуляторе содержатся вещества, вредные для окружающей среды, поэтому он не относится к обычным бытовым отходам. Его правильную утилизацию обеспечивает соответствующий пункт сбора.

