

# Пилосос

---

## Посібник користувача

VS15A60\*\*\*\*

---

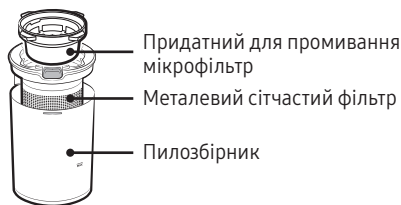
- Перш ніж користуватися виробом, уважно прочитайте інструкції.
- Лише для використання у приміщенні.



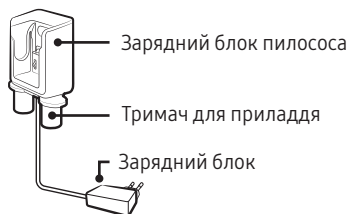
**SAMSUNG**



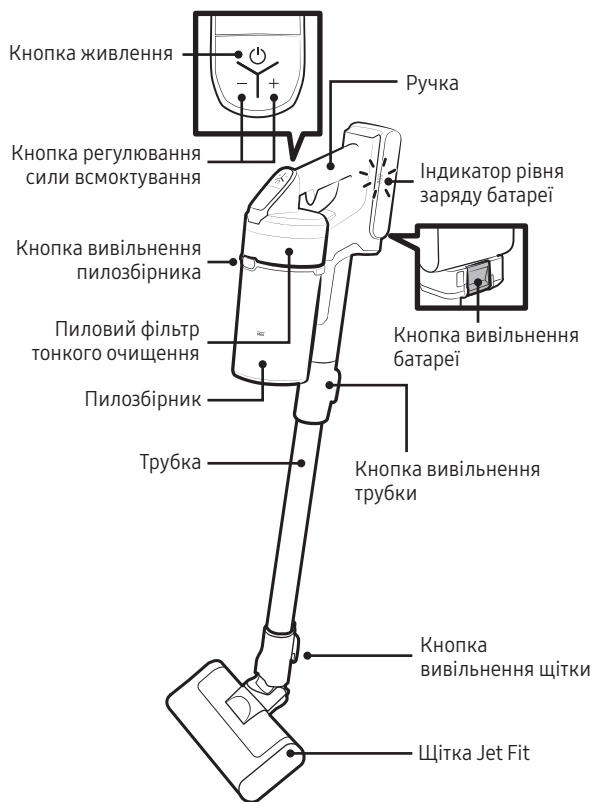
## Пилозбірник і фільтр



## Настінне кріплення



## Основний блок



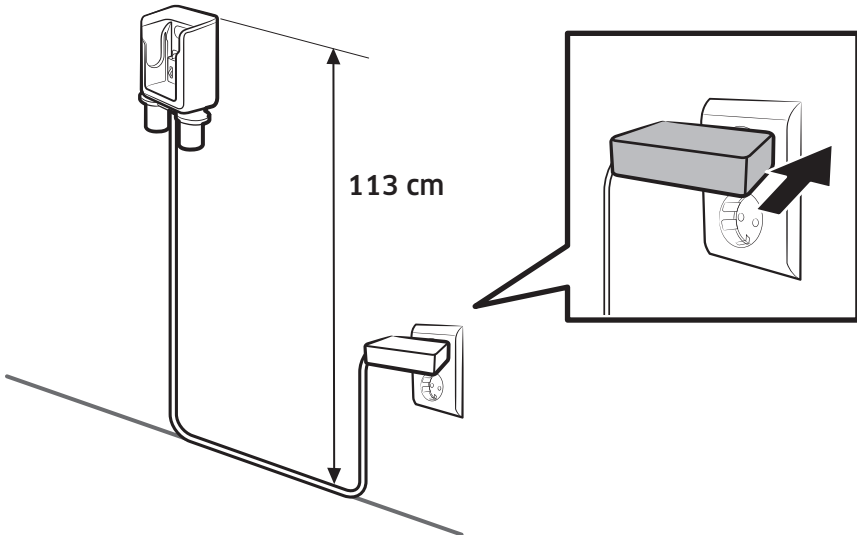
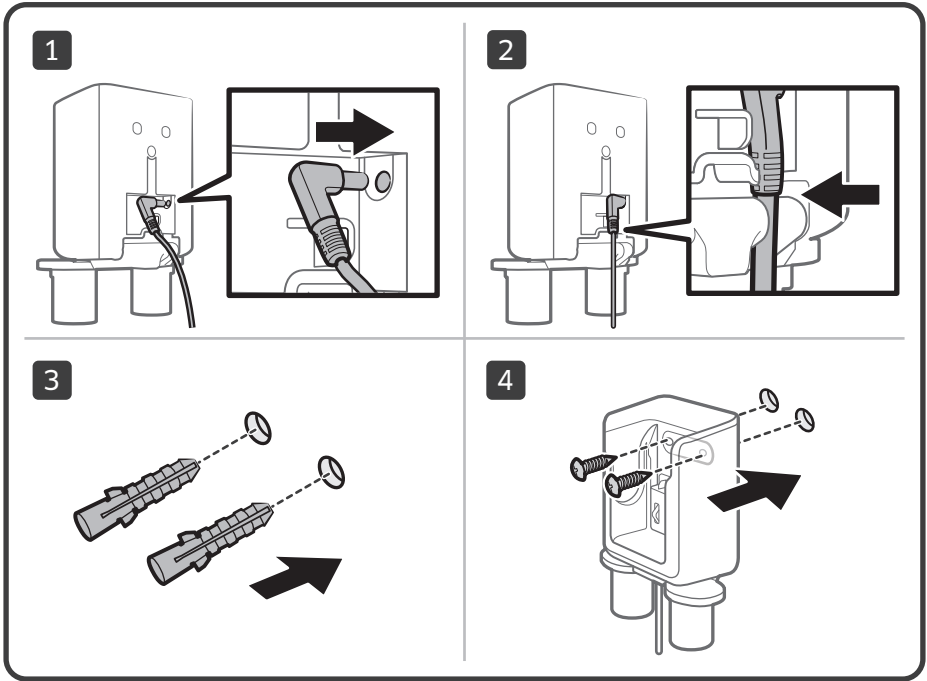
\* Приладдя може відрізнятися залежно від моделі виробу.

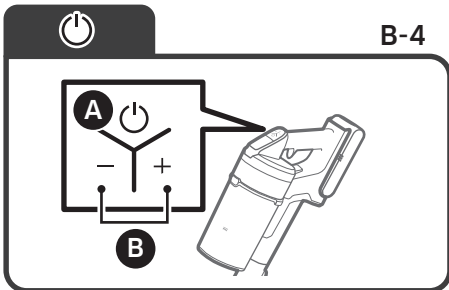
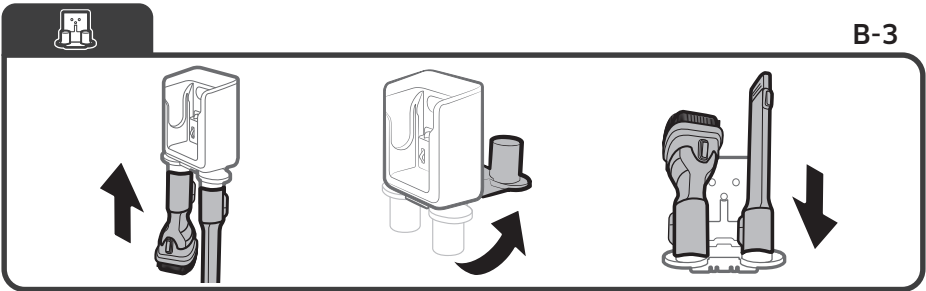
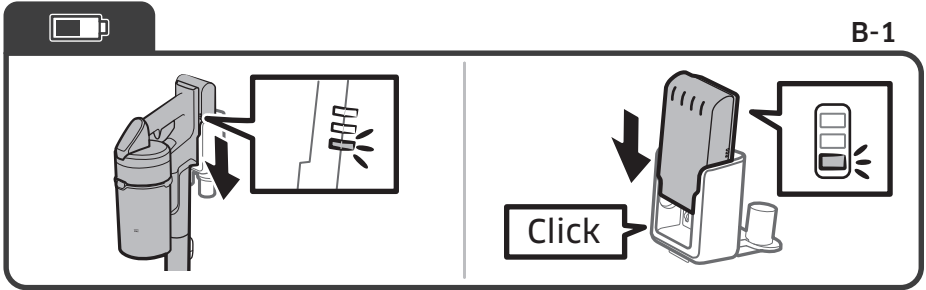
### Технічні характеристики батареї

Серія VS15A60\*\*\*\*: літій-іонна 21,6 В, 1800 мА·год, 6 комірок



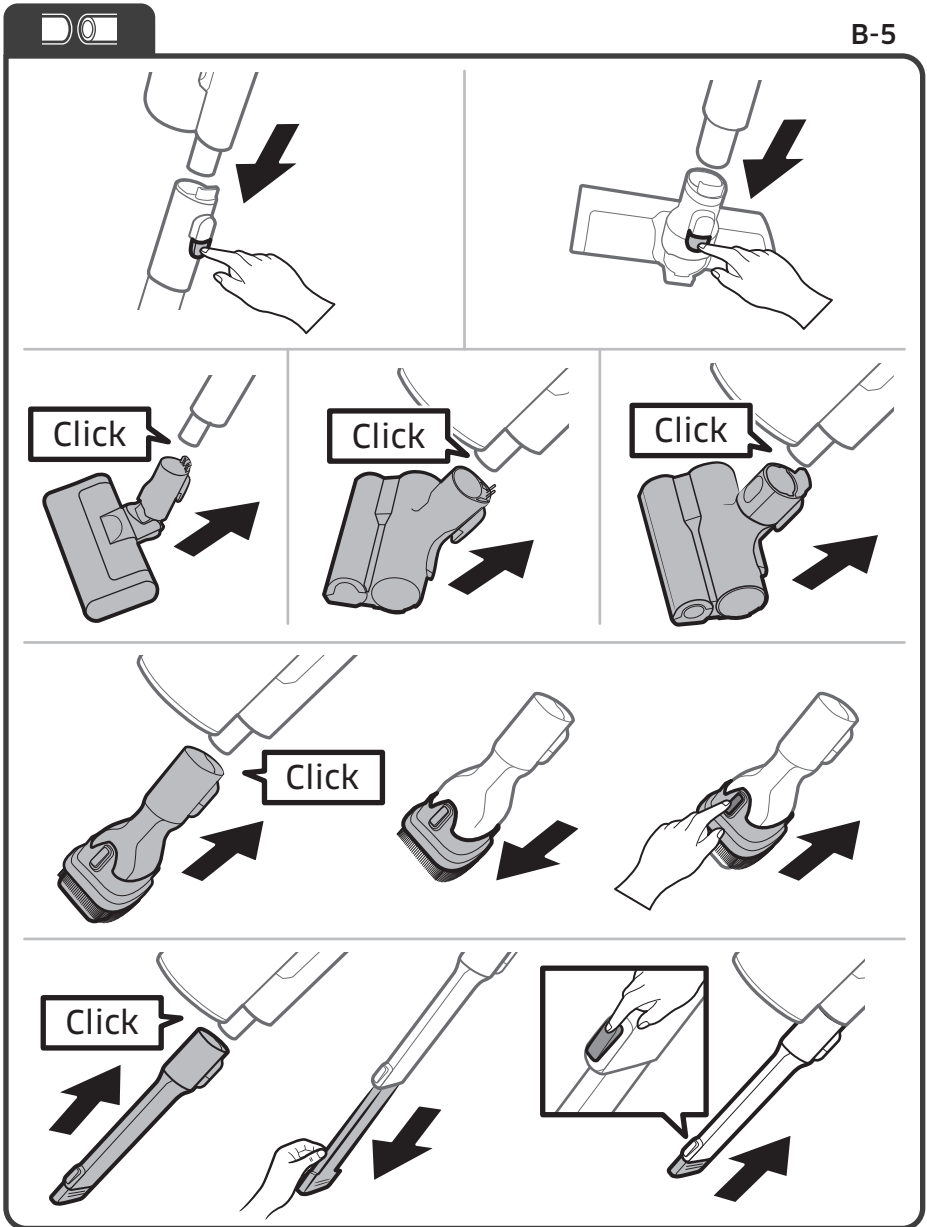
A







B-5





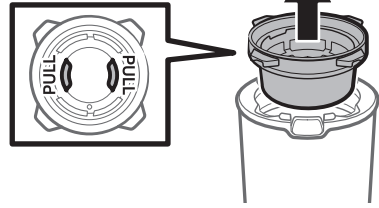
C

C-1

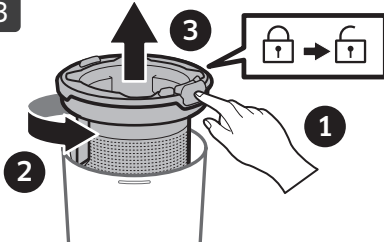
1



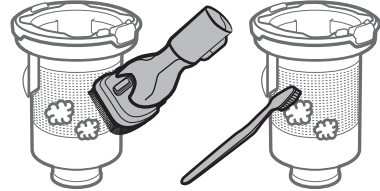
2



3



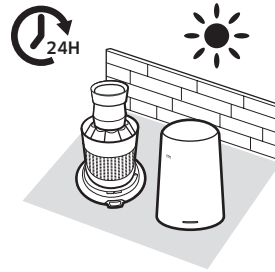
4



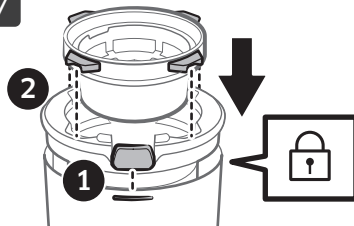
5



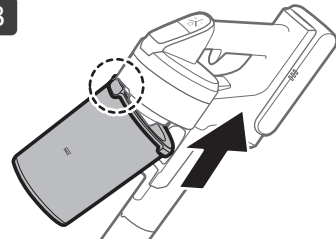
6




7

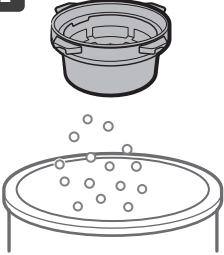


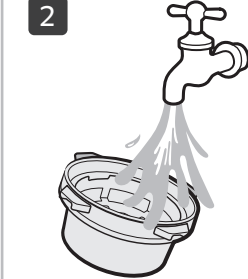
8

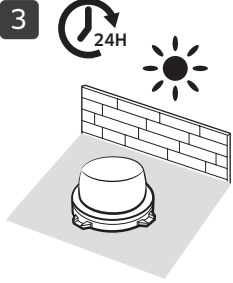





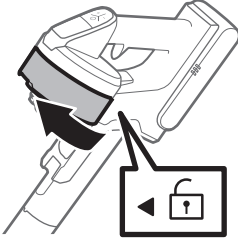
 C-2

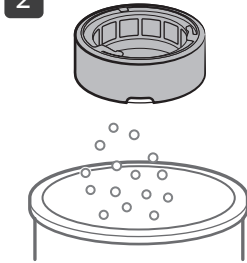
1 

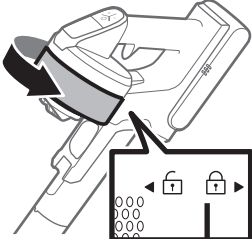
2 


3 

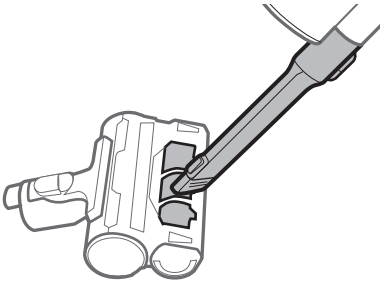
 C-3


1 

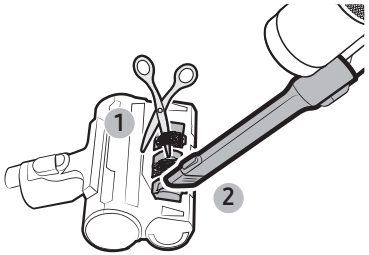
2 

3 

 C-4

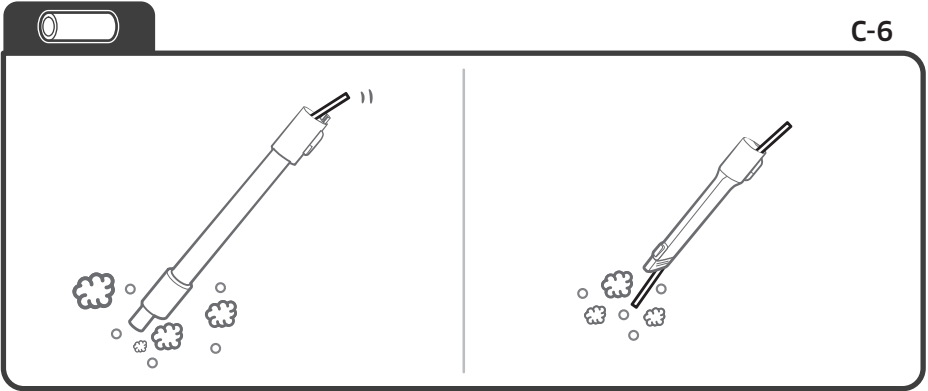


 C-5

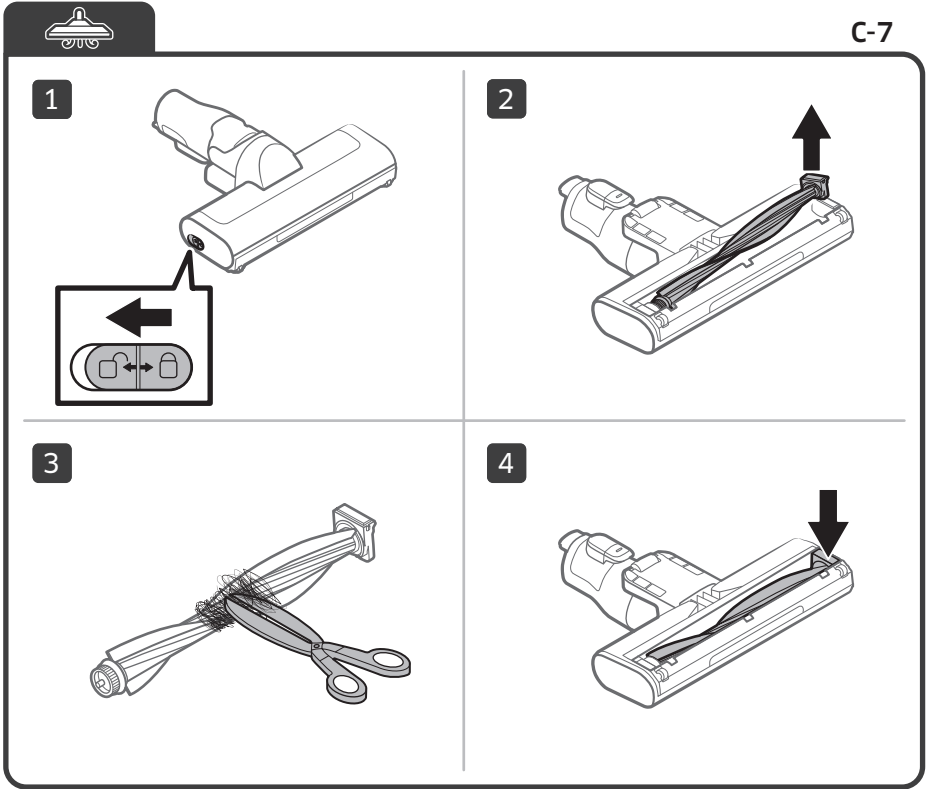




C-6



C-7





# Експлуатація і обслуговування

## А. Встановлення

Настінне кріплення слід установити таким чином, щоб відстань від його верхнього краю до підлоги становила 113 см.

### ⚠ УВАГА

- Встановлюйте настінне кріплення на бетонній стіні.
  - Якщо під час встановлення настінного кріплення на гіпсокартон у стіні відсутня стійка каркаса, для фіксації зарядного блока використовуйте дюбелі для гіпсокартону.

### 📄 ПРИМІТКА



- Для отримання докладнішої інформації про встановлення настінного кріплення скористайтеся QR-кодом.

## В. Використання пирососа

### В-1 Заряджання

- Якщо індикатор рівня заряду батареї на найнижчій позначці та блимає, батарею слід зарядити.
- Під час заряджання пирососа переконайтеся, що його правильно підключено до з'єднувального елемента настінного кріплення.
- Не можна користуватися пирососом під час заряджання.
- **Використання настінного кріплення**
  - Слідкуйте за правильністю вставлення задньої частини батареї в зарядний блок на стійці.
  - Перевірте, чи світиться індикатор рівня заряду батареї під час заряджання.
  - Індикатор рівня заряду батареї блимає під час заряджання. Після завершення заряджання індикатор перестає блимати, і тьмяно підсвічується рівень заряду.
- **Заряджання за допомогою настільного зарядного блока**
  - Батарею можна заряджати за допомогою настільного зарядного блока.
  - Вставте батарею у гніздо з достатньою силою.
  - Перевірте, чи світиться індикатор рівня заряду батареї під час заряджання.

### ⚠ УВАГА

- Перш ніж виймати батарею, слід вимкнути виріб. (Якщо вийняти батарею під час роботи пирососа, пиросос може не працювати належним чином).
- Будьте обережні, щоб не впустити батарею. Інакше можна травмуватися чи пошкодити батарею.

### В-2 Виймання батареї і

#### Встановлення батареї на місце

- Натисніть кнопку вивільнення батареї на тильній стороні ручки, щоб вийняти батарею.
- Вставте батарею до упору, щоб фіксатор клацнув.

### В-3 Зберігання приладдя

- Під час знімання приладдя для зберігання із насадки може сипатися пил.
- Після очищення дайте пирососу попрацювати в МАКСИМАЛЬНОМУ режимі протягом 10 секунд.
- Поставте настільний зарядний блок на стіл, склавши тримачі для приладдя, і встановіть приладдя в тримачі, як показано на малюнку.
- Скласти тримачі для приладдя буде легше, якщо спочатку вставити подовжувальну насадку для щілин.

### В-4 Використання пирососа

- **А:** Кнопка живлення
  - Після натиснення кнопки живлення пиросос починає працювати в режимі MID.
- **В:** Кнопка регулювання сили всмоктування
  - Змінювати силу всмоктування можна за допомогою кнопок.
  - Кнопка «+»: збільшує силу всмоктування.
  - Кнопка «-»: зменшує силу всмоктування.

# Експлуатація і обслуговування

## В-5 Від'єднання приладдя

### • Від'єднання приладдя

- Щоб зняти трубку, натисніть кнопку вивільнення на тильній стороні трубки.
- Перед від'єднанням приладдя ввімкніть пилосос у режимі МАХ на 10 секунд або більше, щоб всмокотати залишки бруду з приладдя.
- Щоб зняти щітку, натисніть кнопку вивільнення на тильній стороні щітки.

### • Щітка Jet Fit

- Використовуйте для прибирання на різноманітних поверхнях, зокрема килимах.

### • Моторизована міні-насадка

- Використовуйте для чищення постілі.

### • щітку для прибирання за домашніми улюбленцями

- Використовуйте для чищення постілі.

### • Комбінована насадка

- Використовуйте для усунення пилу з занавісок, меблів, диванів тощо.

### • Подовжувальна насадка для щілин

- Використовуйте для чищення пилу в канавках віконних рам, у тріщинах, кутах тощо.

## С. Догляд за пилососом



- Перш ніж чистити пилосос, вимкніть його.
- Коли пилосос або фільтр забивається пилом, пилосос може вимкнутись, щоб захистити двигун від перегрівання.
- Очищайте пилосос або фільтр, перш ніж вони повністю заповняться (до позначки «Мах»).

### 📖 ПРИМІТКА



- Щоб отримати детальнішу інформацію, зіскануйте цей QR-код.

## С-1 Спорожнення і чищення пилососа

- Почистьте металевий сітчастий фільтр від пилу за допомогою комбінованої насадки.
  - Не тягніть за гумову прокладку, що кріпиться до металевого сітчастого фільтра.

- Спорожнивши пилосос, сполосніть його та висушіть у тіні.
  - Нагрівання виробу до високої температури може призвести до його деформації.

## С-2 Придатний для промивання мікрофільтр

- Щоб підтримувати фільтр у належному робочому стані, регулярно чистьте його від пилу та раз на місяць промивайте водою.
  - Після чищення дайте фільтру повністю висохнути, залишивши його в затінку принаймні на 24 години, перш ніж використовувати фільтр знову.
  - Нагрівання виробу до високої температури може призвести до його деформації.

## С-3 Пиловий фільтр тонкого очищення

- Щоб підтримувати фільтр у належному робочому стані, регулярно чистьте його від пилу та раз на місяць промивайте водою.
  - Після чищення дайте фільтру повністю висохнути, залишивши його в затінку принаймні на 24 години, перш ніж використовувати фільтр знову.
  - Нагрівання виробу до високої температури може призвести до його деформації.

### 📖 ПРИМІТКА

Встановлюючи фільтр, повертайте його таким чином, щоб лінії під зображенням замка не було видно.

## С-4 Моторизована міні-насадка

## С-5 щітку для прибирання за домашніми улюбленцями

## С-6 Подовжувальна насадка для щілин / трубка

## С-7 Щітка Jet Fit

Якщо сторонні часточки не вдається усунути, скористайтеся ножицями.

### 📖 ПРИМІТКА

- Якщо в пилосос потрапить тканина чи інший сторонній матеріал і заплутається в оберտальній щітці (барабані), оберտальна щітка зупиниться для захисту двигуна. Почистьте щітку, тоді вимкніть і ввімкніть живлення.
- Якщо щітка не працює після чищення, вимкніть, тоді знову ввімкніть живлення.
- Під час чищення щітки будьте обережні, щоб не защемити пальці в місці згину щітки.

# Інформація з техніки безпеки

- Перш ніж користуватися виробом, уважно прочитайте цей посібник і збережіть його для довідки.
- Оскільки подані далі вказівки з експлуатації стосуються різних моделей, характеристики саме вашого пилососа можуть дещо відрізнятися від наведених у посібнику.

## Використовувані символи уваги/попередження

### ПОПЕРЕДЖЕННЯ

Вказує на небезпеку для життя або ризик важкої травми.

### УВАГА

Вказує на ризик травмування користувача або пошкодження майна.

## Інші використовувані символи

### ПРИМІТКА

Вказує на те, що текст нижче містить важливу додаткову інформацію.

Недотримання цих вимог може призвести до пошкодження внутрішніх деталей пилососа і втрати права на гарантію.

## Загальні вказівки

- Уважно прочитайте всі інструкції. Перш ніж увімкнути пилосос, перевірте, чи напруга в мережі відповідає тій, що зазначена на табличці з технічними даними на задній частині ручного пилососа (з боку під'єднання батареї).

### ПОПЕРЕДЖЕННЯ

Не використовуйте пилосос на вологому килимку чи підлозі.

- Якщо будь-який виріб використовується дітьми або поблизу дітей, за ними потрібен особливий нагляд. Не дозволяйте дітям гратися пилососом. Не залишайте пилосос увімкненим без нагляду. Використовуйте пилосос виключно за призначенням, як описано в цій інструкції.
- Не використовуйте пилосос без пилосбірника.
- Чистьте пилосбірник до його заповнення, щоб підтримувати високу ефективність прибирання.
- Не використовуйте пилосос для збирання сірників, горячого попелу або недопалків. Зберігайте пилосос подалі від печей та інших джерел тепла. Під дією тепла пластмасові частини виробу можуть деформуватись або втратити колір.
- Не підбирайте пилососом тверді й гострі предмети, оскільки ними можна пошкодити деталі пилососа.
- Не блокуйте всмоктувальні або випускні отвори.
- Щоб не пошкодити кабель живлення, від'єднуючи його від розетки, тягніть за штепсель, а не за кабель.
- Цей виріб не призначений для використання особами (включаючи дітей) з обмеженими фізичними, сенсорними чи розумовими можливостями або особами, які не мають достатнього досвіду чи знань, якщо вони перебувають без нагляду відповідальної за їхню безпеку особи або не навчені безпечно користуватися виробом. Не дозволяйте дітям чистити та обслуговувати пилосос без нагляду дорослих.
- Наглядайте за малими дітьми, щоб вони не гралися виробом.
- Завжди від'єднуйте батарею перед чищенням або обслуговуванням пилососа.

# Інформація з техніки безпеки

- Використовувати подовжувач не рекомендовано.
- Якщо пиросос не працює належним чином, вимкніть живлення і зверніться в уповноважений центр обслуговування Samsung.
- Якщо кабель живлення пошкоджено, задля уникнення небезпеки його має замінити виробник, працівник служби обслуговування чи інший кваліфікований спеціаліст.
- Не використовуйте пиросос для всмоктування води.
- Не занурюйте пиросос у воду, щоб помити його.
- З питань заміни звертайтеся в компанію Samsung або в центр обслуговування Samsung.

## Настінне кріплення

- Не видозмінюйте поляризовану вилку з метою увімкнення її у неполяризовану розетку або під'єднання до кабелю-продовжувача.
- Не використовуйте пристрій надворі або на вологій поверхні.
- Від'єднуйте настінне кріплення від розетки, коли воно не використовується та перед його обслуговуванням.
- Використовуйте для заряджання тільки настінне кріплення, надане виробником пристрою.
- Не використовуйте зарядний блок із пошкодженим кабелем або вилкою.
- Не тягніть та не переміщуйте виріб, тримаючи його за кабель, не використовуйте кабель як ручку, не притискайте кабель дверима та не прокладайте його вздовж гострих країв або кутів. Тримайте кабель подалі від нагрітих поверхонь.
- Не використовуйте кабель-продовжувач або розетку, які не здатні витримати номінальне навантаження струмом.
- Не заряджайте неакумуляторні батареї.
- Не тягніть за кабель, коли виймаєте вилку з розетки. Тримайте за вилку, а не за кабель.
- Не розбирайте та не кидайте у вогонь батареї, оскільки від високої температури вони можуть вибухнути.
- Не робіть спроб розібрати настінне кріплення. Ремонт слід виконувати лише у спеціалізованому центрі обслуговування Samsung.
- Не піддавайте настінне кріплення дії високих температур і вологості.

## Пилосос

- Не збирайте тверді або гострі предмети, наприклад скло, цвяхи, гвинти, монети тощо.
- Не використовуйте виріб, якщо не встановлено фільтр. Під час обслуговування виробу ніколи не встромляйте пальці або інші предмети у відділення з вентилятором, оскільки виріб може випадково увімкнутись.
- Не встромляйте жодних предметів у отвори. Не використовуйте виріб, якщо якісь отвори заблоковані. Чистьте отвори від пилу, пуху, волосся і будь-чого іншого, що може обмежити повітряний потік.
- Не збирайте токсичні матеріали (хлорний відбілювач, аміак, засіб очищення стічних труб тощо).
- Не збирайте предмети, які горять або димлять, наприклад цигарки, сірники або гарячий попіл.
- Не використовуйте пиросос у замкнутому просторі, наповненому випарами масляної фарби, розчинника, засобу від молі, займистим пилом або іншими вибухонебезпечними чи отруйними парами.
- Не використовуйте щітку для прибирання за домашніми улюбленцями на маленькій ділянці протягом тривалого часу й не дозволяйте щітці для прибирання за домашніми улюбленцями крутитися на одному місці.
  - Використання на чутливих матеріалах може призвести до пошкодження.

## Встановлення

У разі виникнення проблем під час установлення настінного кріплення звертайтеся в центр обслуговування Samsung.

### ПРИМІТКА

У разі травмування користувача або виходу з ладу виробу, які сталися через нехтування встановленням настінного кріплення, у відшкодуванні може бути відмовлено.

# Інформація з техніки безпеки

## Відомості щодо живлення

### ПОПЕРЕДЖЕННЯ

- Під час установлення настінного кріплення не згинайте кабель зарядного блока з надмірною силою та не ставте на кабель важкі предмети.
  - Нехтування цією вимогою може призвести до ураження електричним струмом або займання.
- Якщо на контактах штепселя є пил, вода та інші сторонні часточки, ретельно витріть їх.
  - В іншому випадку виріб може не працювати належним чином чи може статися ураження електричним струмом.
- Не тягніть кабель живлення і не торкайтеся штепселя мокрими руками.
- Не підключайте настінне кріплення до джерела живлення з невідповідною напругою. Не підключайте настінне кріплення до багатороз'ємної розетки або подовжувача. Не залишайте кабель зарядного блока на підлозі. Прикріпіть кабель ближче до стіни.
  - Нехтування цією вимогою може призвести до ураження електричним струмом або займання.
- Не використовуйте пошкоджений штепсель, зарядний блок або не прикріплену належним чином розетку.
  - Нехтування цією вимогою може призвести до ураження електричним струмом або займання.
- Якщо зарядний блок пошкоджений, зверніться в центр обслуговування Samsung для заміни зарядного блока на новий.
  - Нехтування цією вимогою може призвести до ураження електричним струмом або займання.

## Експлуатація

### ПОПЕРЕДЖЕННЯ

- Не торкайтеся зарядних контактів пілососа або настінного кріплення паличками для їжі, металевими викрутками, виделками, ножами тощо.
  - В іншому випадку може статися несправність чи ураження електричним струмом.
- Стежте, аби призначені для підключення акумулятора контакти настінного кріплення не торкалися предметів зі струмопровідних матеріалів, як-от браслети, годинники, металеві стержні, цвяхи тощо.

- Упевніться, що в пілосос чи настінне кріплення не потрапить вода або сік.
  - Нехтування цією вимогою може призвести до ураження електричним струмом або займання.
- Використовуйте настінне кріплення лише за призначенням.
  - Нехтування цією вимогою може призвести до серйозного пошкодження настінного кріплення або займання.
- Не підбирайте пілососом рідину, леза, шпильки, вугілля тощо.
  - В іншому випадку виріб може не працювати належним чином чи може зазнати пошкоджень.
- Не ставайте на корпус виробу і не вдаряйте його.
  - В іншому випадку можна травмуватись чи пошкодити виріб.
- Під час чищення потрібно слідкувати, щоб отвір для щітки та отвір випуску повітря не були заблоковані.
  - Нехтування цією вимогою може призвести до несправності виробу чи займання через його перегрівання.
- Цей виріб призначено лише для використання вдома. Не використовуйте його для складних завдань із прибирання, в тому числі у комерційних чи промислових приміщеннях, чи прибирання поверхонь просто неба, зокрема кам'яних чи цементних. Не використовуйте виріб для збирання крейдяного порошку на більйардних столах або навколо них чи в асептичних блоках лікарень.
  - В іншому випадку виріб може не працювати належним чином чи може зазнати пошкоджень.
- Не використовуйте виріб поблизу обігрівачів або в місцях, де є горючі розпилювачі чи займисті матеріали.
  - В іншому випадку може статися займання чи виріб може деформуватись.
- Перш ніж використовувати виріб, перевірте, чи правильно встановлені фільтри.
  - Інакше пил може потрапити у двигун, що всередині корпусу, і призвести до пошкодження виробу. Сила всмоктування може зменшитися.
- Якщо стався витік газу чи використовувався займистий розбризкувач, не торкайтеся розетки руками і відчиніть вікно, щоб провітрити приміщення.
  - Нехтування цією вимогою може призвести до вибуху або займання.

# Інформація з техніки безпеки

- Якщо пиросос видає дивні звуки або з нього йде дим, негайно вимкніть виріб і зверніться в центр обслуговування Samsung.
  - Нехтування цією вимогою може призвести до ураження електричним струмом або займання.
- ⚠ **УВАГА**
- Не використовуйте виріб поблизу горючих матеріалів. Не використовуйте пристрій:
  - у місцях, де на підлозі стоять запалені свічки або настільні лампи;
  - у місцях, де без нагляду працює обігрівач, або в місцях, де є незгаслий жар, як-от у каміні, попільничці тощо;
  - у місцях, де є горючі матеріали, як-от бензин, спирт, розчинник, попільнички із не погаслими цигарками тощо.
- Не дозволяйте дітям чіплятися за настінне кріплення або штовхати його.
  - Інакше можна травмуватися, пошкодити виріб і підлогу.
- Якщо під час чищення потрібно на короткий час відставити пиросос, його слід покласти на підлогу.
  - Інакше пиросос може впасти і спричинити травмування користувача або зазнати серйозних пошкоджень.
- Не заряджайте виріб поблизу вікна, обігрівача, туалету, ванни тощо.
- Після використання пиросос слід зберігати на настінному кріпленні або поставити на підлогу таким чином, аби забезпечити безпеку пристрою.
  - Інакше пиросос може впасти і спричинити травмування або серйозне пошкодження виробу.
- Не зберігайте пиросос, обперши його об стіну чи стіл.
- Не використовуйте пиросос для інших цілей, окрім як за призначенням. (Не дозволяйте дітям вилазити на виріб чи гратися з виробом).
  - Можна травмуватися чи пошкодити виріб.
- Перш ніж під'єднати настінне кріплення до розетки чи від'єднати від неї, вимкніть пиросос і впевніться, що контакти штепселя кабелю живлення не торкаються ваших рук.
  - В іншому випадку може статися займання чи ураження електричним струмом.
- Користуючись пирососом, будьте обережні, щоб не травмуватися рухомими деталями.
  - Будьте уважні, щоб частини тіла (зокрема, волосся) не засмоктало у щітку пирососа.
- Стіни чи стелю слід чистити двома руками.
- Прибирайте, тримаючи пиросос двома руками. У разі чищення однією рукою можна пошкодити зап'ястя чи впустити пиросос і призвести до травмування або пошкодження пирососа.
- Під час збирання пирососа будьте обережні, щоб не защемити пальці чи долону в місці згину ручки.
- Не використовуйте пиросос для збирання пилу з предметів, які можна легко подряпати (монітори, прилади з нержавіючої сталі тощо).
- Не зберігайте пиросос всередині машини.
- Не використовуйте воду для чищення увімкненого пирососа.
- Використовуйте пиросос лише в сухих місцях.
- Не використовуйте пиросос у вологому місці чи на воді.
- Не використовуйте пиросос, щоб прибрати розлитий напій чи випорожнення домашнього улюбленця.
- Не використовуйте пиросос під прямим сонячним промінням чи у спеку.

# Інформація з техніки безпеки

## Обслуговування

### ПОПЕРЕДЖЕННЯ

- Перш ніж усувати сторонні часточки з пилососа, вимкніть пилосос.
  - Якщо під час усунення сторонніх часточок пилосос буде ввімкнений, можна травмуватися чи пошкодити пилосос.
- Щоб почистити зовнішні поверхні виробу, спершу вимкніть його, тоді протріть корпус сухим рушником. Не розпилюйте воду просто на корпус виробу і не витирайте його з використанням летючих речовин, наприклад бензолу, розчинника і спирту.
  - Якщо всередину виробу потрапить вода і станеться помилка, вимкніть виріб і зверніться в центр обслуговування Samsung.
- Очищення настінного кріплення слід виконувати, попередньо від'єднавши від нього виріб.
- Не використовуйте для чищення частин, які можна мити, лужні засоби для миття, кислоти, промислові засоби для миття, освіжувачі повітря чи оцтові кислоти тощо.
  - В іншому випадку можна пошкодити виріб: пластик може потріскати, деформуватись, змінити колір, можуть пошкодитись написи на корпусах тощо.

Частини, які можна мити		Пилосбірник, мікрофільтр, Пиловий фільтр тонкого очищення, металевий сітчастий фільтр, суха тканина
Доступний у продажу миючий засіб	Нейтральний засіб	Засіб для миття посуду
	Лужні	Рідкий кисень, засоби від цвілі, тощо
Заборонені засоби для миття	На основі кислоти	Керосин, емульгатор тощо
	Промислові засоби для миття	NV-I, PB-I, Opti, спирт, ацетон, бензин, розчинник тощо
	Освіжувачі повітря	Освіжувачі повітря у розбризкувачах (із запахом кави, трав тощо).
	Олії	Олії на тваринній чи рослинній основі
	Інше	Харчова оцтова кислота, оцет, крижана оцтова кислота тощо

### УВАГА

- Не штовхайте пилосос, коли він зберігається в настінному кріпленні.
  - Можна травмуватися або пошкодити підлогу чи виріб.

# Примітки і застереження

## Використання батареї

### ПРИМІТКА

- Якщо пілосос не працює після заряджання батареї, замініть батарею. Якщо він і далі не працює з новою батареєю, зверніться в центр обслуговування Samsung.
- Купуючи батарею в центрі обслуговування Samsung, перевірте наявність фірмового логотипу Samsung на батареї (**SAMSUNG**) і назву батареї (серія VS15A60\*\*\*\*: VCA-SBTA60).

### УВАГА

- Не розбирайте батарею чи настінне кріплення.
- Не нагрівайте батарею і не кидайте її у вогонь.
- Оскільки батарею виготовлено лише для цього виробу, не використовуйте її з іншими електроприборами чи для інших цілей.
- Виймання батареї під час роботи виробу може призвести до його несправності.
- Якщо батарею вийняти, коли працює двигун пілососа, вона може не працювати впродовж 30 секунд після встановлення на місце з міркувань безпеки.
- Тривалість заряджання батареї та експлуатації може скоротитися з часом. Якщо батарея більше не заряджається або швидко розряджається, її слід замінити на нову.
- Слід використовувати лише настінне кріплення та батареї, надані виробником виробу.
- Перш ніж вставляти батарею, перевірте, чи вона встановлена у правильному напрямку і в правильній орієнтації.
- Утилізуючи використані батареї, кладіть їх у ящик для збору батарей з метою утилізації.
- Якщо ви не будете використовувати пілосос упродовж тривалого часу, від'єднайте батарею від пілососа.
- Щоб установити батарею в пілосос, вставте її до клацання. Це свідчить про те, що батарею встановлено належним чином.
  - Інакше батарея може впасти і спричинити пошкодження виробу або травмувати користувача.

- Не кидайте батарею та не стукайте нею, а також не вдаряйте різко об інші предмети.
- Не розбирайте батарею і впевніться, що не створюється коротке замикання контактів (+) і (-).
- У випадку екстремального використання або за високої температури може мати місце витікання електроліту з батареї. Якщо така рідина потрапить на шкіру, відразу промийте цю ділянку водою. Якщо рідина потрапить в очі, негайно промийте їх чистою водою протягом щонайдовше 10 хвилин. Зверніться до лікаря.
- Щоб захистити двигун і батарею виробу, пілососом не слід користуватися за температури нижче 5 °C або вище 45 °C.



# Примітки і застереження

## Експлуатація

### ПРИМІТКА

- У разі надмірного притискання щітки або застрягання сторонніх часток в обертальній щітці (барабані), щітка може вимкнутися для захисту двигуна або пирососа. Вимкніть пиросос, вийміть предмет, який створює перешкоду, а потім знову увімкніть пиросос. Якщо пиросос не вмикається, вимкніть, а потім знову увімкніть його.
- Залежно від вологості, температури чи матеріалу підлоги тощо, може накопичуватися статична електрика. Якщо таке ставатиметься часто, зверніться в центр обслуговування Samsung.
- Заряджайте батарею повністю:
  - перш ніж використовувати нещодавно придбану батарею вперше або якщо ви не використовували батарею протягом тривалого часу;
  - якщо індикатор рівня заряду батареї на найнижчій позначці і миготить.
- Якщо ви плануєте не користуватися пирососом упродовж тривалого часу або надовго їдете з дому, відключіть настінне кріплення від мережі та від'єднайте від нього батарею. Якщо батарею не заряджати та не використовувати, вона повільно розряджатиметься.
- Якщо рівень заряду батареї низький, зарядіть її. Якщо рівень заряду батареї залишається низьким упродовж тривалого часу, це може бути причиною низької ефективності батареї.

### УВАГА

- Не торкайтеся обертальної щітки (барабана) всередині насадки, коли вона працює.
  - Інакше можна прищемити руку і зазнати травм.
- Не використовуйте пиросос для чищення поверхонь, які можна легко подряпати (екрани телевізорів, моніторів тощо).

## Обслуговування

### ПРИМІТКА

- Іноді коліщатко у щітці може дряпати підлогу. Перш ніж використовувати пиросос, перевірте стан коліщаток щітки.
  - Якщо на коліщатку щітки є сторонні часточки, які неможливо усунути, зверніться в центр обслуговування Samsung.

### УВАГА

- Зберігання пирососа під сонцем упродовж тривалого часу може призвести до деформування пирососа чи втрати кольору. Тому після чищення частин пирососа сушіть їх у затінку.
- Не чистьте щітку пирососа водою. Чищення водою може призвести до деформування щітки чи втрати кольору.
- Перш ніж чистити настінне кріплення, слід від'єднати його від мережі.
- Якщо ви помічаєте постійне зниження потужності всмоктування або ж пиросос надто сильно нагрівається, слід замінити фільтр дрібного пилу.
- Помивши «пилозбірник», «металевий сітчастий фільтр» чи «мікрофільтр, який можна мити» водою, висушіть його в затінку.
  - Нагрівання виробу до високої температури може призвести до його деформації.

# Усунення несправностей

Перш ніж звертатися у центр обслуговування, ознайомтеся з поширеними проблемами та їх рішеннями, які наведено нижче. Якщо жодне із запропонованих рішень не допомогло вам усунути проблему, відвідайте наш веб-сайт [www.samsung.com](http://www.samsung.com) або зателефонуйте в центр обслуговування Samsung. Зауважте, що в разі виявлення будь-яких дефектів із вас буде стягнуто плату за звернення у центр обслуговування.

Проблема	Вирішення
Пилосос не працює.	<ul style="list-style-type: none"><li>• Перевірте рівень заряду батареї і зарядіть її.</li><li>• Перевірте, чи виріб вимкнено і натисніть кнопку живлення, щоб ввімкнути його.</li><li>• Перевірте, чи не засмічена трубка, пилозбірник або щітка.</li><li>• Перевірте, чи правильно вставлено придатний для промивання мікрофільтр.</li><li>• Якщо виріб не використовувався тривалий час, зарядіть батарею.</li><li>• Якщо батарея вичерпала свій ресурс, замініть її.</li></ul>
Сила всмоктування раптово зменшується, і пилосос видає звуки вібрації.	<ul style="list-style-type: none"><li>• Перевірте, чи щітка, пилозбірник або трубка не заблоковані сторонніми часточками, й усуньте ці часточки.</li><li>• Перевірте, чи пилозбірник не заповнений. Якщо заповнений, спорожніть його.</li><li>• Перевірте, чи фільтр не брудний. Якщо брудний, почистьте його.</li></ul>
Не вдається зарядити пилосос.	<ul style="list-style-type: none"><li>• Перевірте, чи на зарядних контактах немає сторонніх часточок (пилу). Усуньте сторонні часточки за допомогою ватної палички чи м'якої ганчірки.</li><li>• Перевірте, чи увімкнено пилосос, тоді перевірте, чи увімкнено індикатор рівня заряду батареї.</li></ul>
Щітка (барабан) усередині насадки не обертається.	<ul style="list-style-type: none"><li>• Якщо засвічується індикація блокування обертання щітки, вимкніть пилосос і перевірте, чи не заважають обертанню щітки бруд або сторонні предмети. Якщо це так, усуньте перешкоду і знову ввімкніть пилосос.</li><li>• Перевірте, чи ввімкнено пилосос, тоді вимкніть і ввімкніть його знову.<ul style="list-style-type: none"><li>- Якщо пилосос перегрівається під час використання щітки Jet Fit, для охолодження двигуна може знадобитися близько 30 хвилин.</li></ul></li></ul>

# Усунення несправностей

Проблема	Вирішення
З отвору випуску повітря або фільтра пирососа чути неприємний запах.	<ul style="list-style-type: none"><li>• Спорожніть пилозбірник та промийте фільтри ще раз.<ul style="list-style-type: none"><li>- Упродовж перших 3 місяців від дати придбання пиросос може видавати легкий запах.</li><li>- Якщо ви часто користуєтеся пирососом, бруд, накопичений у пилозбірнику, або пил на фільтрі можуть стати причиною неприємного запаху.</li></ul></li><li>• Фільтр для заміни можна придбати в місцевому центрі обслуговування компанії Samsung.</li></ul>
Після закінчення прибирання зі щітки висипаються часточки пилу.	<ul style="list-style-type: none"><li>• Завершивши прибирання, потримайте пиросос увімкненим протягом 10 секунд або довше, щоб всмоктати дрібні залишки пилу з насадки.</li></ul>
Пиросос вимикається під час прибирання.	<ul style="list-style-type: none"><li>• Оскільки двигун цього пристрою оснащений пристроєм захисту від перегрівання, робота виробу буде тимчасово припинена за вказаних далі умов.<ul style="list-style-type: none"><li>- Коли пилозбірник заповнено.</li><li>- Коли насадка або щітка засмічена.</li><li>- Коли протягом тривалого часу використовується подовжувальна насадка для щілин.</li></ul></li><li>• Після усунення причини проблеми знову увімкніть пристрій. (Період часу може різнитися залежно від температури у приміщенні).</li></ul>
Під час чищення товстого та м'якого килимового покриття виникає статична електрика.	<ul style="list-style-type: none"><li>• Матеріали, з яких виготовлено килимове покриття (дитячий килимок, шумоізоляційний килим між поверхами тощо) може викликати появу статичної електрики.<ul style="list-style-type: none"><li>- Перемістіть щітку на деякий час на звичайне підлогове покриття. Статична електрика має зникнути.</li></ul></li></ul>

# Технічні характеристики виробу

Модель		VS15A60****
Живлення		100–240 В~ 50–60 Гц
Номінальне споживання електроенергії		410 Вт
Технічні характеристики батареї		Літій-іонна 21,6 В, 1800 мА·год, 6 комірок
Час заряджання		3,5 год.
Час прибирання (за замовчуванням: MID)	Ручний режим	Приблизно 5 хвилин (MAX) / Приблизно 20 хвилин (MID) / Приблизно 40 хвилин (MIN)
	Щітка Jet Fit	Приблизно 5 хвилин (MAX) / Приблизно 18 хвилин (MID) / Приблизно 27 хвилин (MIN)

- Тривалість заряджання і чищення може різнитися, залежно від щітки та умов використання.

# Нотатки

---

**Виробник:**

Самсунг Електронікс Ко., Лтд, (Метан-донг) 129, Самсунг-ро, Енгтонг-гу, м. Сувон, Кьонгі-до, Республіка Корея

**Адреса потужностей виробництва:**

«Самсунг Електронікс ХСМС СЕ»

Лот І-11, Д2 Роуд, Сайгон Хай-Тек Парк, Танг Нон Фу Б Уард, Дістрікт 9, Хошимін Сіті, В'єтнам

**Країна виробництва:**

В'єтнам

**Імпортер в Україні:**

ТОВ «Самсунг Електронікс Україна Компані», 01032, м. Київ, вул. Л. Толстого, 57

# SAMSUNG

Якщо у вас виникли будь-які питання чи зауваження щодо пристроїв Samsung, звертайтеся до центру обслуговування Samsung.

Країна	Центр обслуговування споживачів	Веб-сайт
UKRAINE	0-800-502-000	<a href="http://www.samsung.com/ua/support">www.samsung.com/ua/support</a>
MOLDOVA	+373-22-667-400	<a href="http://www.samsung.com/ua/support/moldova">www.samsung.com/ua/support/moldova</a>

