

KÄRCHER

VC 4 Cordless myHome VC 4 Cordless Premium myHome



Українська

140

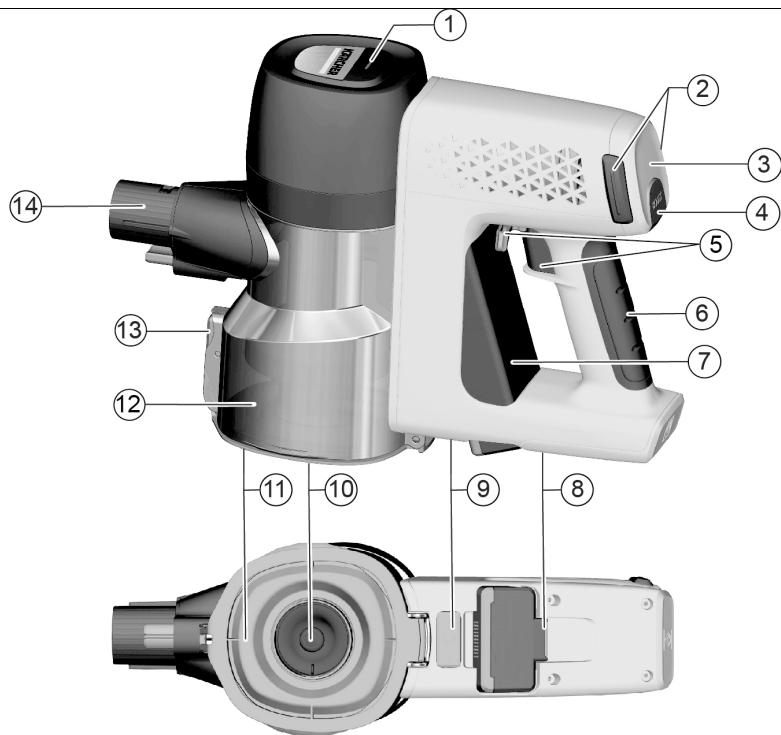


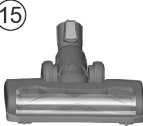















**Register
your product**

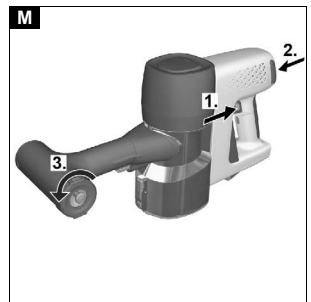
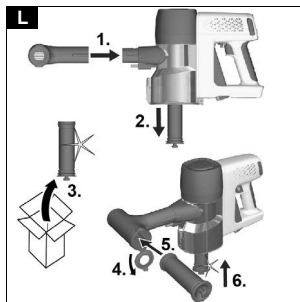
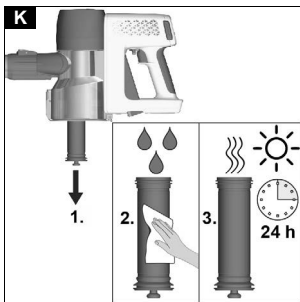
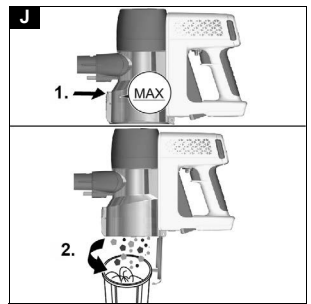
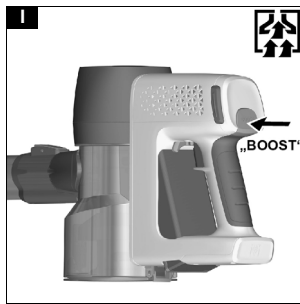
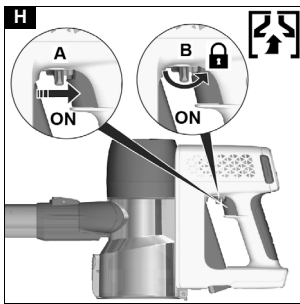
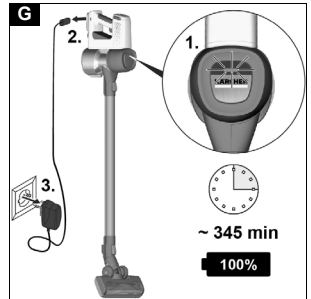
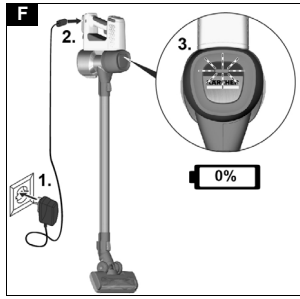
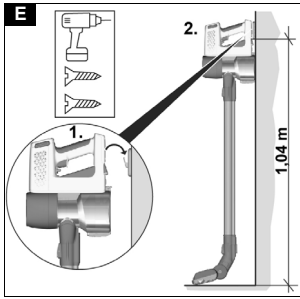
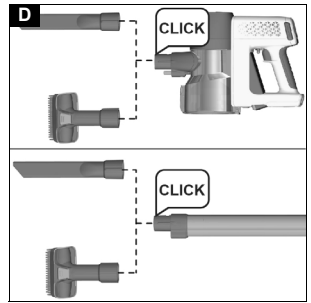
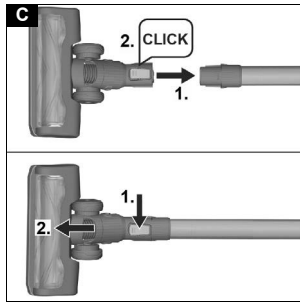
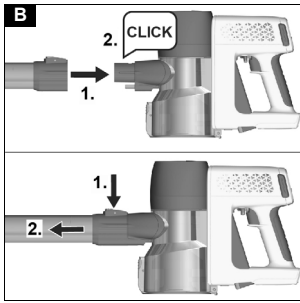
www.kärcher.com/welcome

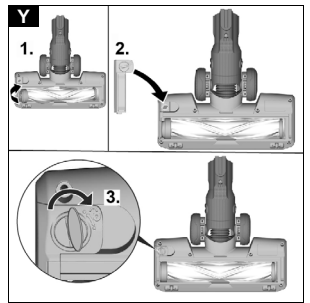
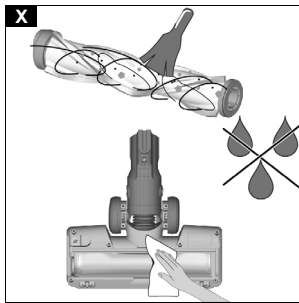
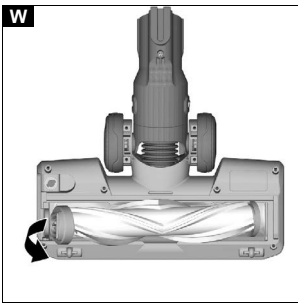
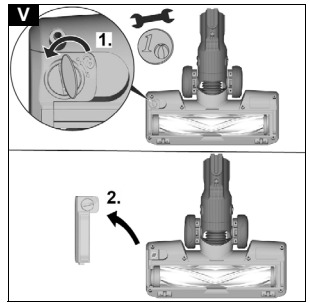
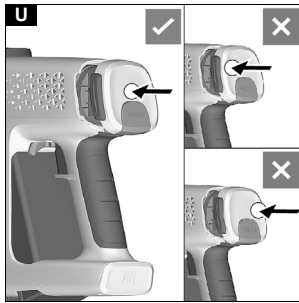
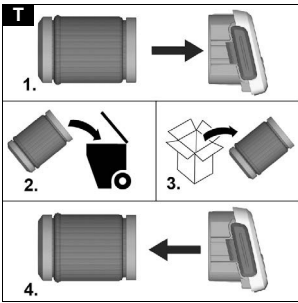
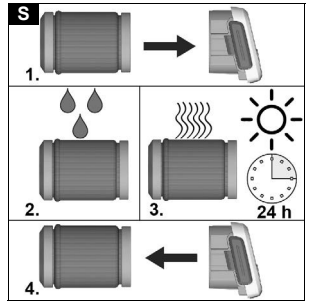
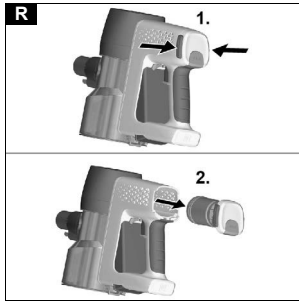
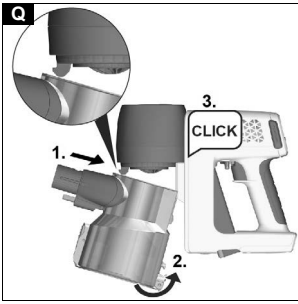
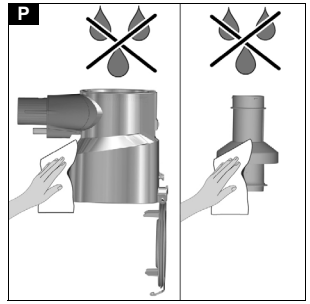
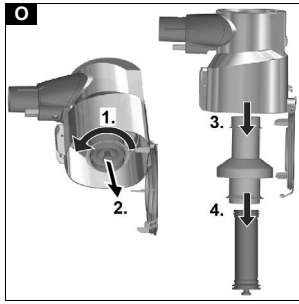
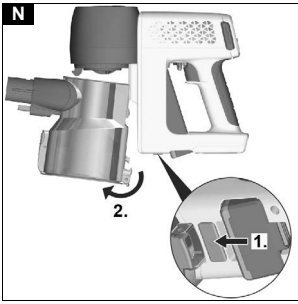


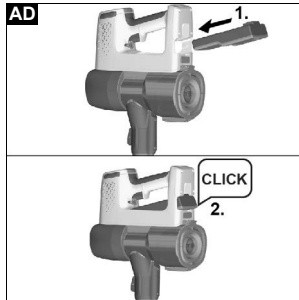
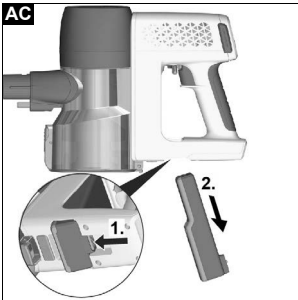
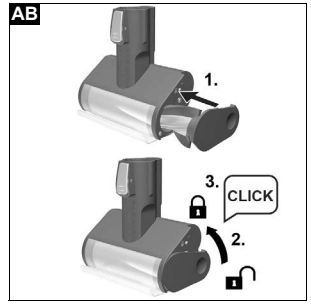
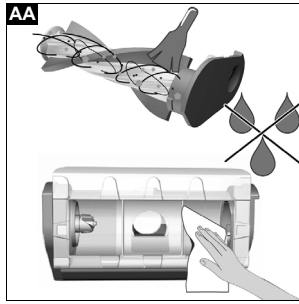
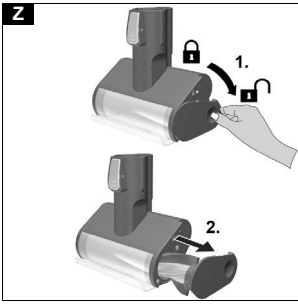
59789380 (12/22)

A







- Пристрій призначений винятково для очищення сухих поверхонь.
- Використання не за призначенням:
 - Очищення людей, тварин, рослин чи одягу на тілі.
 - Збирання води або інших рідин.
 - Збирання тліючої золи, вугілля, сигарет або інших горючих чи легкозаймистих речовин.
 - Використання поблизу вибухонебезпечних або легкозаймистих речовин.

Охорона довкілля



Пакувальні матеріали придатні до вторинної переробки. Упаковку необхідно утилізувати без шкоди для довкілля.



Електричні та електронні пристрої найчастіше містять цінні матеріали, які придатні до вторинної переробки, та компоненти, такі як батареї, акумулятори чи мастило, які у разі

неправильного поводження з ними або неправильної утилізації можуть створити потенційну небезпеку для здоров'я людини та довкілля. Однак ці компоненти необхідні для належної експлуатації пристрою. Пристрої, позначені цим символом, забороняється утилізувати разом із побутовим сміттям.

Вказівки щодо компонентів (REACH)

Актуальні відомості про компоненти наведені на сайті: www.kaercher.com/REACH

Приладдя та запасні деталі

Слід використовувати лише оригінальне приладдя та оригінальні запасні частини, тому що саме вони гарантують безпечну та безперебійну експлуатацію пристрою.

Інформація щодо приладдя та запасних частин міститься на сайті www.kaercher.com.

Гарантія

У кожній країні діють відповідні гарантійні умови, встановлені уповноваженою організацією збуту нашої продукції в цій країні. Можливі несправності приладу протягом гарантійного строку ми усуваємо безкоштовно, якщо причина несправності полягає в дефектах матеріалів або виробничому браку. У разі виникнення претензій протягом гарантійного строку прохання звертатися, маючи при собі чек про покупку, до торговельної організації, що продала продукт, або до найближчої уповноваженої служби сервісного обслуговування.

(Адреси див. на звороті)

Комплект поставки

Комплектація пристрою зазначена на упаковці. Під час розпакування пристрою перевірити комплектацію. У разі нестачі приладдя або uszkodжень, отриманих під час транспортування, слід повідомити про це торговельної організації, яка продала пристрій.

Опис пристрою

Комплектація пристрою (залежно від моделі) зазначена на упаковці. У цій інструкції з експлуатації міститься опис усіх можливих опцій. Рисунок див. на сторінці з зображеннями.

Малюнок А

Зміст

Загальні вказівки.....	140
Використання за призначенням.....	140
Охорона довкілля	140
Приладдя та запасні деталі	140
Гарантія	140
Комплект поставки.....	140
Опис пристрою	140
Установлення настінного кронштейна.....	141
Введення в експлуатацію	141
Експлуатація	142
Застосування оснащення	142
Транспортування.....	143
Зберігання	143
Догляд та технічне обслуговування.....	143
Допомога в разі несправностей	145
Демонтаж і установлення акумулятора	145
Технічні характеристики	145

Загальні вказівки



Перед першим використанням пристрою ознайомитись з цією оригінальною інструкцією з

експлуатації та вказівками з техніки безпеки, що додаються. Діяти відповідно до них.

Зберігати обидві брошури для подальшого використання або для наступного власника.

Використання за призначенням

- Пристрій слід використовувати виключно в домашньому господарстві.

- ① Світлодіодна контрольна лампочка акумулятора / повідомлення про помилку
- ② Кнопки розблокування для зняття поролонового фільтра відпрацьованого повітря
- ③ Кришка поролонового фільтра відпрацьованого повітря
- ④ Кнопка функції турборежиму (збільшення потужності всмоктування)
- ⑤ Вимикач УВІМК./ВИМК. з фіксуючим важелем
- ⑥ Рукоятка
- ⑦ Змінний акумулятор
- ⑧ Кнопка розблокування акумулятора
- ⑨ Кнопка розблокування для зняття контейнера для пилу
- ⑩ Вхідний повітряний фільтр
- ⑪ Кришка контейнера для пилу
- ⑫ Знімний контейнер для пилу
- ⑬ Кнопка розблокування кришки контейнера для пилу
- ⑭ Всмоктувальний патрубок контейнера для пилу
- ⑮ Моторизована електрична щітка з універсальною роликвою щіткою
- ⑯ Всмоктувальна трубка
- ⑰ Щілинна насадка
- ⑱ Настінний кронштейн
- ⑲ Зарядний пристрій
- ⑳ ** Насадка для м'яких меблів 2-в-1
- ㉑ ** Гнучкий подовжувальний шланг
- ㉒ ** Гнучка щілинна насадка
- ㉓ ** Велика насадка для м'яких меблів
- ㉔ ** Щітка для меблів 2-в-1
- ㉕ ** Міні-турбощітка
- ㉖ ** М'яка щітка
- ㉗ ** Світлодіодна щілинна насадка
- ㉘ ** Вхідний повітряний фільтр
- ㉙ ** Інструмент для очищення фільтра
- ㉚ ** М'яка моторизована щітка (насадка для твердої підлоги)

** Опція

Установлення настінного кронштейна

В комплект поставки входить настінний кронштейн, а також гвинти та дюбелі для належного зберігання пилососа.

Вказівка

Установити настінний кронштейн у відповідному місці за допомогою гвинтів та дюбелів, що входять в комплект поставки.

Для безпечного зберігання пристрою розмістити нижній край настінного кронштейна на відстані 1,04 м від підлоги.

Малюнок Е

УВАГА

Матеріальні збитки через неправильне встановлення

Неправильний монтаж може призвести до пошкодження як пристрою, так і покриття підлоги, якщо пристрій упаде.

Для кріплення на стіні використовуйте відповідні інструменти для монтажу.

Під час вибору кріпильних елементів урахуйте масу пристрою та несну здатність місця встановлення.

⚠ ПОПЕРЕДЖЕННЯ

Небезпека ураження електричним струмом та небезпека травмування

Переконайтеся, що в стіні навколо зони кріплення немає електричних кабелів, водопровідних чи газових труб.

Введення в експлуатацію

Установлення приладдя

Вказівка

Багатофункціональна щітка також приводиться в дію за допомогою власного вбудованого електродвигуна, і тому її слід завжди підключати безпосередньо до ручного пристрою або всмоктувальної трубки для забезпечення живлення.

Усе інше приладдя також можна використовувати безпосередньо з ручним пристроєм або із всмоктувальною трубкою для збільшення радіусу дії.

- Насунути всмоктувальну трубку на всмоктувальний патрубок контейнера для пилу до фіксації.

- Натиснути кнопку розблокування та зняти всмоктувальну трубку із всмоктувального патрубку.

Малюнок В

- Насунути насадку для підлоги на всмоктувальну трубку до фіксації.

- Натиснути кнопку розблокування та зняти насадку для підлоги із всмоктувальної трубки.

Малюнок С

- Насунути приладдя, як-от щілинну насадку, на всмоктувальний патрубок контейнера для пилу або всмоктувальну трубку до фіксації.

Малюнок D

Зарядження акумулятора

Вказівка

Пристрій поставляється без зарядженого акумулятора. Перед першим використанням повністю зарядіть акумулятор.

Дотримуйтесь вказівок з техніки безпеки, що додаються, для акумуляторних пилососів.

1. Щоб зарядити пристрій, установити його на настінному кронштейні, що входить в комплект поставки.

Малюнок Е

2. Вставити зарядний пристрій у розетку.

Вставити з'єднувальний штекер в зарядне гніздо пристрою.

Світлодіодна контрольна лампочка блимає зеленим під час заряджання.

Малюнок F

3. Коли пристрій повністю заряджено, світлодіодна контрольна лампочка світиться постійно зеленим кольором протягом 2 хв, а потім гасне. Від'єднати зарядний пристрій від розетки та зарядного гнізда.

Зняти пристрій з настінного кронштейна.

Малюнок G

Пристрій готовий до використання.

Експлуатація

Світлодіодний індикатор

Світлодіод на головці пристрою надає інформацію про стан заряду акумулятора та повідомлення про помилки.

Рівень заряду акумулятора

Світлодіод	Тривалість світіння	Значення
Світиться зеленим	постійно	Акумулятор заряджений
Блимає зеленим	1 с увімк./1 с вимк.	Залишок робочого часу 2 в (-1 хв/+2 хв)
Блимає зеленим	125 мс увімк./125 мс вимк.	Помилка акумулятора

Прогрес заряджання акумулятора можна подивитися по зеленому світлодіоду. Світлодіод світиться лише тоді, коли акумулятор встановлений правильно.

Під час заряджання

Світлодіод	Тривалість світіння	Значення
Блимає зеленим	0,2 с від вимк. до ввімк./0,6 с увімк./0,2 с від увімк. до вимк./1 с вимк.	Акумулятор заряджається
Світиться зеленим	2 хв постійного світіння, потім вимк.	Акумулятор заряджений повністю

Повідомлення про помилку

Світлодіод	Тривалість світіння	Значення
Блимає червоним	125 мс увімк./125 мс вимк.	Насадка для підлоги заблокована

Заміна приладдя

Замінити приладдя, див. главу *Установлення приладдя*

Всмоктування

- Установити необхідне приладдя, див. главу *Установлення приладдя*.
- Увімкнути пристрій залежно від вимог до прибирання:
 - Натиснути вимикач УВІМК./ВИМК. та утримувати його натиснутим під час роботи. або

- Повернути фіксуєуючий важіль, щоб увімкнути режим безперервної роботи пристрою.

Малюнок H

3. Якщо потрібно, натиснути кнопку турборежиму, щоб збільшити потужність збирання пилу.

Малюнок I

Вказівка

Під час вимкнення пристрою функція турборежиму автоматично деактивується.

Функцію турборежиму також можна вимкнути повторним натисканням кнопки турборежиму.

Завершення роботи

- Вимкнути пристрій.
Відпустити вимикач УВІМК./ВИМК. або деактивувати фіксуєуючий важіль.

Вказівка

Щоб забезпечити оптимальну потужність всмоктування, спорожняйте контейнер для пилу та очистіть повітряний фільтр на вході після кожного використання.

Спорожняйте контейнер для пилу не пізніше, коли буде досягнуто позначення «MAX».

- Зняти всмоктувальну трубку або приладдя.
- Спорожнити контейнер для пилу над відром для сміття.
 - Натиснути кнопку розблокування.
Відкриється кришка контейнера для пилу.
 - Спорожнити контейнер для пилу.

Малюнок J

- Щоб закрити кришку контейнера для пилу, натиснути її вгору до фіксації.
- Очистити вхідний повітряний фільтр, див. главу *Очищення вхідного повітряного фільтра*
- Установити пристрій на настінний кронштейн.

Малюнок E

- Зарядити пристрій, див. главу *Заряджання акумулятора*.

Застосування оснащення

Загальні вказівки щодо використання

- На упаковці пристрою показано, яке приладдя входить в комплект поставки.
- Приладдя, яке не міститься в упаковці, можна придбати у спеціалізованого дилера KÄRCHER або на сайті www.kaercher.com.
- Перевірити приладдя на непомітній ділянці, перш ніж використовувати його на чутливій ділянці.
- Дотримуватись вказівок виробника щодо очищення.
- Приєднати моторизовану електричну насадку до всмоктувальної трубки або ручного пристрою.
- Інші приладдя, як-от щілинну насадку, також приєднати до ручного пристрою або насунути безпосередньо на всмоктувальну трубку для збільшення радіусу дії.

Моторизована багатофункціональна щітка

Ідеально підходить для твердих підлог і килимів. Моторизована багатофункціональна щітка особливо ефективно видаляє бруд, що застряг у волокнах килима.

оббивка сопло 2 в 1

Рамку зі щетинками по периметру можна зняти, натиснувши кнопку розблокування.

- М'яка щітка підходить для меблів з твердими поверхнями

- Широка щітка застосовується для очищення м'яких меблів, штор тощо.

Щілинна насадку

Для країв, стиків, радіаторів та важкодоступних ділянок.

М'яка щітка

М'яка щітка має особливо м'яку щетину для очищення чутливих поверхонь, як-от клавіатури, ламп тощо.

Гнучка щілинна насадку

Гнучка щілинна насадку збільшує радіус дії. Для очищення важкодоступних місць, наприклад, між автомобільними сидіннями.

Гнучкий подовжувальний шланг

Завдяки подовженню та гнучкості можна дістатись і почистити важкодоступні місця в машині.

Велика насадку для м'яких меблів

Для очищення текстильних поверхонь, як-от диванів, крісел, матраців, автомобільних сидінь тощо.

Щітка для меблів 2-в-1

Для дбайливого очищення диванів та делікатних меблів. За потреби, натиснувши на кнопку, приладдя можна використовувати як насадку для меблів або м'яких меблів.

Міні-турбощітка

Забезпечує ефективне видалення шерсті домашніх тварин та частинок пилу з м'яких меблів, матраців та інших м'яких поверхонь. Обертюва кругла щітка захоплює навіть найтонші волосинки.

Світлодіодна щілинна насадку

Для очищення кутів та важкодоступних місць. Завдяки підсвічуванню видно навіть найдрібніший пил у темних щілинах.

М'яка моторизована щітка (Насадку для твердої підлоги)

Для твердих підлог та чутливих дерев'яних підлог. Одночасно збирає грубий і дрібний бруд.

Транспортування

Акумулятор перевірений відповідно до приписів з міжнародних перевезень та може бути транспортований/відправлений.

Зберігання

УВАГА

Вологість і тепло

Небезпека пошкодження

Зберігайте акумулятор тільки в сухих приміщеннях з низькою вологістю повітря та за температури нижче 20 °C.

Догляд та технічне обслуговування

Загальні вказівки щодо догляду

- Очищувати пристрій та приладдя з пластмаси за допомогою стандартних засобів для чищення виробів з пластмаси.

Очищення вхідного повітряного фільтра

Вказівка

Пристрій можна очистити вручну або за допомогою пристрою для очищення фільтра.

1. Вимкнути пристрій.
2. **Очистити вхідний повітряний фільтр вручну.**
 - a. Витягнути забруднений повітряний фільтр за ручку фільтра вниз, обережно вибити його та протерти вологою ганчіркою чи помити проточною водою.
3. **Очистити вхідний повітряний фільтр за допомогою пристрою для очищення фільтра.**

Вказівка

Під час очищення фільтра в контейнер для пилу повинен бути встановлений новий повітряний фільтр.

- a. Насунути пристрій для очищення фільтра на патрубков всмоктувальної трубки та витягнути повітряний фільтр з пристрою за ручку фільтра.
 - b. Вставити забруднений повітряний фільтр в пристрій для очищення фільтра.
 - c. Вставити новий повітряний фільтр в контейнер для пилу.
- Малюнок L**
- d. Увімкнути пристрій і дати йому попрацювати в турборежимі, повертаючи бічну кришку.
- Малюнок M**
- e. Вийняти очищений повітряний фільтр з інструменту для очищення фільтра та знову вставити його в контейнер для пилу після зняття нового повітряного фільтра.
 - f. Перевірити правильність встановлення вхідного повітряного фільтра.

Очищення контейнера для пилу та циклонного фільтра

Вказівка

Контейнер для пилу та циклонний фільтр можна очистити, виймаючи або не виймаючи контейнер для пилу.

Рекомендуємо вийняти контейнер для пилу з пристрою для зручності очищення.

Вказівка

Перед очищенням контейнера для пилу та циклонного фільтра спорозжити контейнер для пилу, див. главу Завершення роботи

1. Вимкнути пристрій.
2. Натиснути кнопку розблокування контейнера для пилу та вийняти контейнер для пилу з ручного пристрою.

Малюнок N

- a. Вийняти циклонний фільтр із контейнера для пилу, повернувши його проти годинникової стрілки.
 - b. Вийняти циклонний фільтр із контейнера для пилу, а вхідний повітряний фільтр – з циклонного фільтра.
- Малюнок O**

УВАГА

Небезпека короткого замикання

У контейнері для пилу та циклонному фільтрі для забезпечення живлення є кабелі та контакти.

Слідкуйте за тим, щоб під час очищення на кабелі або контакти не потрапляла вода.

3. Очистити контейнер для пилу та циклонний фільтр м'якою щіткою або трохи вологою ганчіркою.
Малюнок Р
4. Очистити вхідний повітряний фільтр, див. главу *Очищення вхідного повітряного фільтра*
5. Вставити сухий контейнер для пилу та циклонний фільтр із вхідним повітряним фільтром назад у пристрій та закріпити кришку.
6. Установити контейнер для пилу на ручний пристрій.
 - a Тримати контейнер для пилу під кутом до ручного пристрою, утримуючи його верх біля гачка ручного пристрою.
 - b Притиснути контейнер для пилу вгору, доки гачок на ручному пристрої не увійде в щілину в контейнері для пилу.
 - c Контейнер для пилу повинен зафіксуватися з клацанням.**Малюнок Q**

Очищення поролонового фільтра відпрацьованого повітря / Заміна поролонового фільтра відпрацьованого повітря

Вказівка

Поролоновий фільтр відпрацьованого повітря очищає повітря, що виходить з пристрою.

- Очистити поролоновий фільтр, якщо він помітно забруднений.
 - Замінити поролоновий фільтр, якщо є видимі пошкодження.
1. Вимкнути пристрій.
 2. **Очистити поролоновий фільтр відпрацьованого повітря.**
 - a Одночасно натиснути обидві бічні кнопки розблокування і зняти кришку з поролоновим фільтром.

Малюнок R

УВАГА

Небезпека короткого замикання

У кришці поролонового фільтра відпрацьованого повітря для забезпечення живлення є кабелі та контакти.

Перед миттям водою зняти кришку з поролонового фільтра, щоб кабелі та контакти не намокли.

3. Обережно вибити поролоновий фільтр або у разі сильного забруднення:
 - a Зняти кришку поролонового фільтра.
 - b Промити поролоновий фільтр під проточною водою. Не терти й не чистити щіткою.

УВАГА

Небезпека для здоров'я

Поролонові фільтри відпрацьованого повітря, які вставляються в пристрій не просушеними, можуть стати середовищем для розмноження спор і цвілі.

Під час установлення переконайтесь, що поролоновий фільтр повністю сухий.

- c Потім повністю просушити поролоновий фільтр.
 - d Закріпити кришку на поролоновому фільтрі.
- Малюнок S**

- e Вставити сухий поролоновий фільтр в пристрій до фіксації.
 - f Щоб кришка правильно була розташована на пристрої, натиснути на неї посередині.
- Малюнок U**
4. **Замінити поролоновий фільтр відпрацьованого повітря.**
 - a Одночасно натиснути обидві бічні кнопки розблокування і зняти поролоновий фільтр.
Малюнок R
 - b Зняти кришку поролонового фільтра та утилізувати використаний фільтр.
 - c Закріпити новий поролоновий фільтр на кришці.
Малюнок T
 - d Вставити поролоновий фільтр в пристрій до фіксації.
 - e Щоб кришка правильно була розташована на пристрої, натиснути на неї посередині.
Малюнок U

Очищення багатофункціональної насадки

1. Вимкнути пристрій.
2. Зняти приладдя.

УВАГА

Небезпека короткого замикання

Багатофункціональна щітка містить електричні компоненти.

Не можна занурювати багатофункціональну щітку у воду або протирати її вологою ганчіркою.

3. Очистити багатофункціональну щітку.
 - a Розблокувати кришку/тримач роликів щітки монетою або іншим предметом і зняти її/його.
Малюнок V
 - b Вийняти роликів щітку з отвору для щітки у напрямку стрілки.
Малюнок W
 - c Видалити бруд, наприклад, щіткою. Намотані нитки або волосся можна акуратно обрізати ножицями.
 - d Обережно очистити отвір для щітки ганчіркою або м'якою щіткою.
Малюнок X
 - e Уставити роликів щітку в отвір для щітки.
 - f Заблокувати роликів щітку монетою або іншим предметом.
Малюнок Y

Очищення міні-турбонасадки

1. Вимкнути пристрій.
2. Зняти приладдя.

УВАГА

Небезпека короткого замикання

Міні-турбонасадка містить електричні компоненти.

Не занурювати міні-турбонасадку у воду і не виконувати її вологе очищення.

3. Очистити міні-турбонасадку.
 - a Натиснути на кришку роликів щітки та витягти роликів щітку.
Малюнок Z
 - b Видалити залишки, наприклад, щіткою. Намотані нитки або волосся можна акуратно обрізати ножицями.
 - c Обережно очистити отвір для щітки ганчіркою або м'якою щіткою.

Малюнок АА

- d Вставити роликіву щітку по діагоналі та повністю в отвір для щітки, натискаючи догори до фіксації кришки.

Малюнок АВ

Допомога в разі несправностей

Несправності часто мають просту причину, яку можна усунути самостійно за допомогою інструкцій, наведених нижче. За наявності сумнівів або в разі неназваних несправностей слід звертатися до авторизованої сервісної служби.

Пристрій не запускається

Акумулятор розряджений.

- Зарядити акумулятор.

Акумулятор встановлено неправильно.

- Установити акумулятор у гніздо до фіксації.

Акумулятор несправний.

- Замінити акумулятор.

Акумулятор не заряджається

Зарядна штепсельна вилка / мережева штепсельна вилка підключена неправильно.

- Правильно підключити зарядну штепсельну вилку / мережеву штепсельну вилку.

Розетка несправна.

- Перевірте, чи працює розетка.

Використовується неправильний зарядний пристрій

- Перевірити, що використовується правильний зарядний пристрій.

Пристрій зупиняється під час роботи або потужність всмоктування слабка

Акумулятор перегрітий.

- Зупинити роботу і зачекати, доки температура акумулятора не знизиться до нормального значення.

Приладдя, всмоктувальний отвір на контейнері для пилу або всмоктувальні трубки засмічені.

- Видалити засмічення за допомогою придатного допоміжного засобу.

Контейнер для пилу заповнений.

- Спорожнити контейнер для пилу.

Фільтри забруднені.

- Очистити фільтри, див. главу *Догляд та технічне обслуговування*.

Роликіву щітка заблокована.

- Усунути предмети, що блокують щітку.

Незвичний шум електродвигуна

Приладдя, всмоктувальний отвір на контейнері для пилу або всмоктувальні трубки засмічені.

- Видалити засмічення за допомогою придатного допоміжного засобу.

Демонтаж і встановлення акумулятора

УВАГА

Частий демонтаж акумулятора

Частий демонтаж може призвести до пошкодження акумулятора.

Виймайте акумулятор лише для технічного обслуговування

та догляду, якщо пристрій не використовується протягом тривалого періоду часу або якщо пристрій повинен бути відправлений на сервісне обслуговування.

Знімання акумулятора

1. Натиснути кнопку розблокування.

2. Вийняти акумулятор з пристрою.

Малюнок АС

Установлення акумулятора

УВАГА

Засмічені контакти

Пошкодження пристрою та акумулятора

Перед встановленням акумулятора перевірте гніздо акумулятора та контакти на предмет забруднення та у разі необхідності очистіть їх.

Вказівка


Використовувати тільки повністю заряджені акумулятори.

1. Встановити акумулятор у гніздо та зафіксувати до характерного звуку.

Малюнок АД

Технічні характеристики

Електричне підключення

Напруга акумулятора	V	21,6
Номинальна потужність	W	140
Тип акумуляторного блока		Li-ION
Зарядний пристрій	26 V TEK *EU	
Модель	YLJXA-E260040	
Номер деталі	9.769-119.0	
Номинальна напруга зарядного пристрою	V	100 - 240
Частота	Hz	50 - 60
Час заряджання, коли акумулятор повністю розряджений	min	345
Клас захисту		II

Робочі характеристики пристрою

Місткість баку	l	0,65
Час роботи в нормальному режимі за повної зарядки акумулятора	min	30
Час роботи в максимальному режимі за повної зарядки акумулятора	min	18
Розміри та вага		
Вага (без приладдя)	kg	1,55

Зберігається право на внесення технічних змін.



THANK YOU!
MERCI! DANKE! ¡GRACIAS!



Registrieren Sie Ihr Produkt und profitieren Sie von vielen Vorteilen.

Register your product and benefit from many advantages.

Enregistrez votre produit et bénéficiez de nombreux avantages.

Registre su producto y aproveche de muchas ventajas.

www.kaercher.com/welcome



Bewerten Sie Ihr Produkt und sagen Sie uns Ihre Meinung.

Rate your product and tell us your opinion.

Évaluer votre produit et dites-nous votre opinion.

Reseñe su producto y díganos su opinión.



www.kaercher.com/dealersearch

Alfred Kärcher SE & Co. KG
Alfred-Kärcher-Str. 28-40
71364 Winnenden (Germany)
Tel.: +49 7195 14-0
Fax: +49 7195 14-2212

