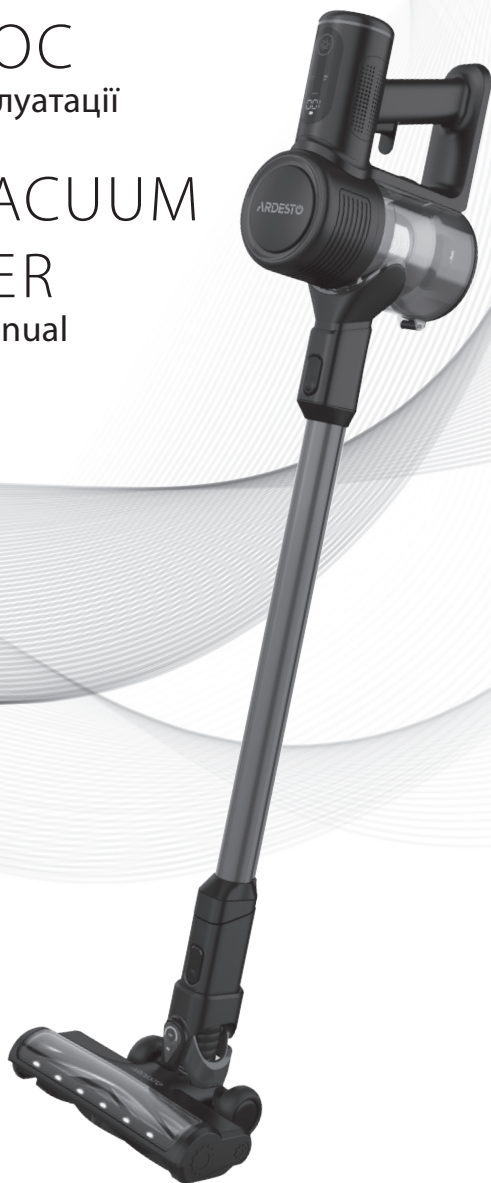


ARDESTO

АКУМУЛЯТОРНИЙ ПИЛОСОС

Інструкція з експлуатації

CORDLESS VACUUM CLEANER Instruction manual



Уважно прочитайте цей посібник користувача перед використанням та збережіть його для довідки

Read this manual thoroughly before using and save it for future reference

CVC-D0611BB

ВАЖЛИВІ ЗАХОДИ БЕЗПЕКИ

Під час використання електричного приладу завжди слід дотримуватися наступних правил користування та запобіжних заходів:

- Перед використанням уважно ознайомтеся з усіма інструкціями.
- Перед використанням видаліть усі пакувальні матеріали та рекламні наклейки.
- Це пиросос для сухого прибирання, не використовуйте його для відсмоктування рідини, щоб уникнути пошкодження.
- Не занурюйте зарядний пристрій чи пиросос у воду для очищення, щоб уникнути будь-яких ризиків.
- Не використовуйте прилад біля відкритого вогню або на розігрітій духовці чи поблизу неї.
- У випадку випромінювання тепла, переконайтеся, що вентиляційні щілини приладу не закриті.
- Не використовуйте прилад для всмоктування легкозаймистих або горючих рідин, таких як бензин, також не використовуйте прилад у місцях, де вони можуть бути присутні.
- Не використовуйте пиросос для прибирання великих предметів, гострих предметів та будівельних матеріалів.
- Переконайтеся, що напруга в розетці відповідає напрузі, зазначеній на етикетці зарядного пристрою.
- Не використовуйте прилад із пошкодженими зарядним пристроєм, шнуром або вилкою.
- Прилад можна використовувати лише із тим блоком живлення, який постачається разом із приладом. Прилад має отримувати живлення лише від безпечної наднизької напруги відповідно до маркування на приладі.
- Якщо прилад не використовується, перед очищенням, перед збиранням або розбиранням вимкніть прилад та вимкніть джерело живлення зарядного

пристрою, щоб уникнути ураження електричним струмом.

- Не використовуйте прилад, якщо шнур зарядного пристрою пошкоджений чи після несправності. У разі несправності приладу або зарядного пристрою віднесіть прилад до авторизованого сервісного центру для огляду, ремонту або налаштування.
- Не від'єднуйте батарею для використання в інший спосіб, крім призначеного. Цей прилад містить батарею, яку можуть замінювати лише кваліфіковані спеціалісти.
- Батарею не можна викидати з побутовими відходами. Якщо батарею більше не можна використовувати, вона повинна бути утилізована належним чином. В жодному разі не викидайте її у вогонь, оскільки може статися вибух.
- Цей прилад можуть використовувати діти у віці від 8 років та особи з обмеженими фізичними, чуттєвими або розумовими можливостями або з недостатністю досвіду й знань, якщо вони перебувають під постійним наглядом або їх проінструктовано щодо безпечного використання приладу та вони зрозуміють можливі небезпеки. Діти не повинні бавитися з приладом. Очищення та обслуговування споживачем не повинні здійснювати діти без нагляду.
- Потрібний ретельний нагляд, якщо прилад використовується дітьми чи поруч із ними.
- Використання аксесуарів, не рекомендованих виробником, може призвести до виходу з ладу приладу та травмування людей.
- Не використовуйте прилад для інших цілей, окрім його прямого призначення.
- Не використовуйте прилад надворі.
- Під час використання щітки для підлоги уникайте втягування кабелю живлення, штор та інших подібних предметів, які можуть обмотатися навколо щітки.

- Перед першим використанням повністю зарядіть новий акумулятор.
- Витягайте вилку з розетки, коли пилосос повністю зарядиться. Не від'єднуйте прилад від розетки, потягнувши за шнур.
- Не залишайте працюючий прилад без нагляду.
- Будь-який ремонт приладу має виконуватися виробником або авторизованим сервісним центром.
- Даний прилад призначений для використання в побутових та аналогічних умовах, зокрема:
 - кухонних зонах для персоналу в магазинах, офісах і інших виробничих умовах, на сільськогосподарських фермах;
 - клієнтами в готелях, мотелях та іншій інфраструктурі житлового типу;
 - в приватних пансіонатах.
- Прилад не призначений для роботи від зовнішнього таймера чи окремої системи дистанційного керування.

ЛИШЕ ДЛЯ ПОБУТОВОГО ВИКОРИСТАННЯ

КОМПЛЕКТАЦІЯ:

Акумуляторний пилосос - 1 шт.

Турбощітка – 1 шт.

Насадка для м'яких меблів – 1 шт.

Щілинна насадка – 1 шт.

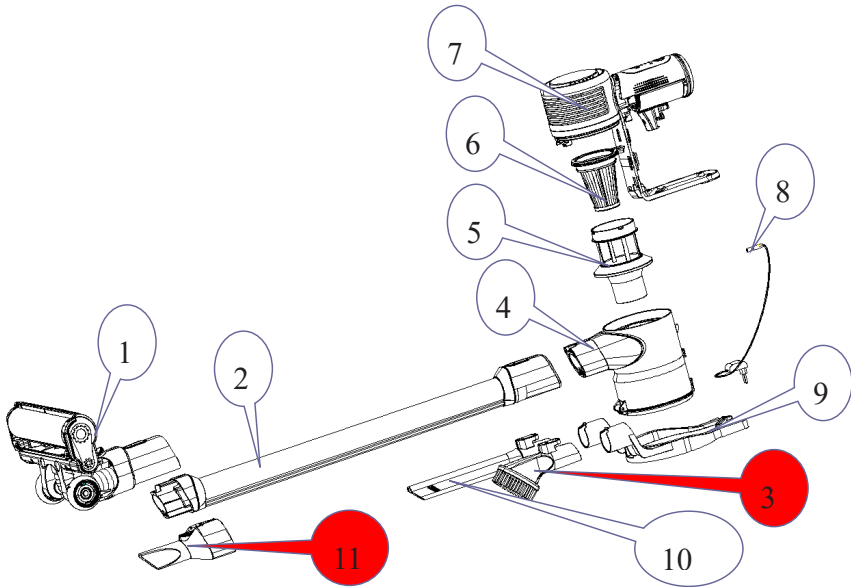
Компактна універсальна насадка – 1 шт.

Настінне кріплення – 1 шт.

Зарядний пристрій – 1 шт.

Посібник користувача (містить гарантійний талон) – 1 шт.

ОПИС ПРИЛАДУ



Мал. 1

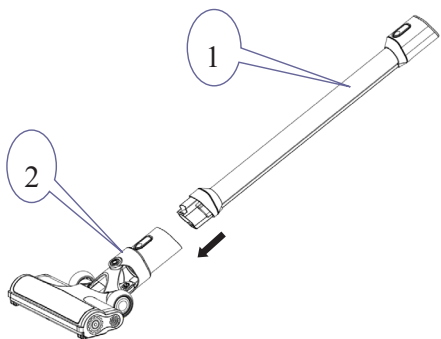
1. Роликова турбощітка
2. Алюмінієва трубка
3. Насадка для м'яких меблів
4. Пилосбірник
5. Тримач фільтра
6. Фільтр НЕРА
7. Основний блок (містить акумулятор)
8. Зарядний пристрій
9. Настінне кріплення
10. Щілинна насадка
11. Компактна універсальна насадка

СКЛАДАННЯ ПРИЛАДУ

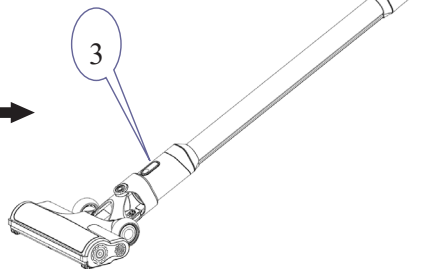
Для зручності транспортування і зберігання основний блок, комплектуючі та аксесуари упаковані окремо. Під час першого використання приладу користувачі мають виконати наведені нижче дії для його складання.

Під'єднання алюмінієвої трубки до щітки

Приєднайте алюмінієву трубку № 1 до роз'єму щітки № 2, як показано на Мал. 2, доки не клацне кнопка розблокування № 3, як показано на Мал. 3, після чого вони встановляться належним чином.



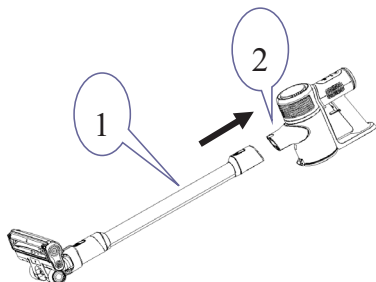
Мал. 2



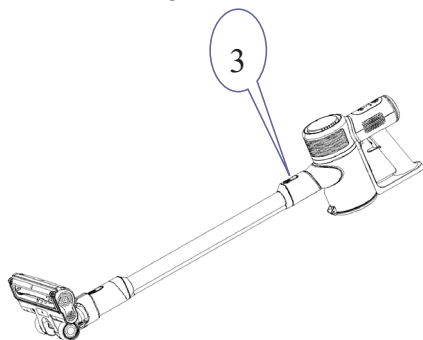
Мал. 3

Складання алюмінієвої трубки та основного блоку

Прикріпіть алюмінієву трубку № 1 разом зі щіткою до отвору для повітря основного блоку № 2, як показано на малюнку, доки не клацне кнопка розблокування № 3. Дивіться Мал. 4-5.



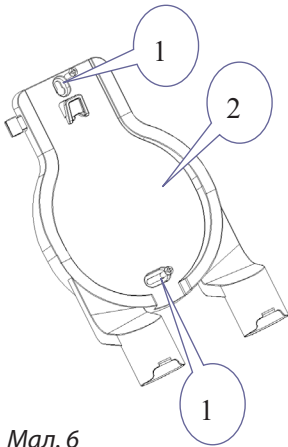
Мал. 4



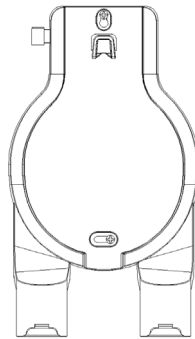
Мал. 5

Установка настінного кріплення

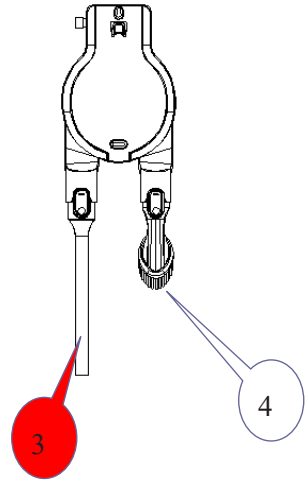
Встановіть настінне кріплення (№ 2) на стіну, вкрутивши 4 конічні гвинти М4*20 (невеликий вкладений пакунок) у пази (№1) (Мал. 6). На Мал. 7 показано стан настінного кріплення після встановлення. Щілинну насадку (№ 3) і насадку для м'яких меблів (№ 4) також можна підвісити на настінному кріпленні, коли вони не використовуються, як на Мал. 8.



Мал. 6



Мал. 7

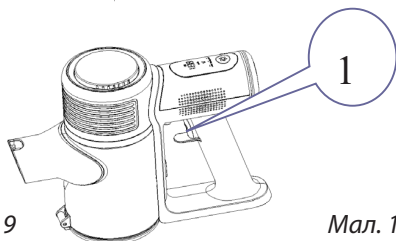


Мал. 8

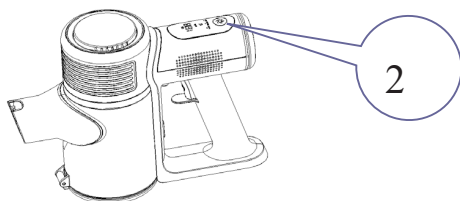
ІНСТРУКЦІЯ З ЕКСПЛУАТАЦІЇ

Загальна конструкція

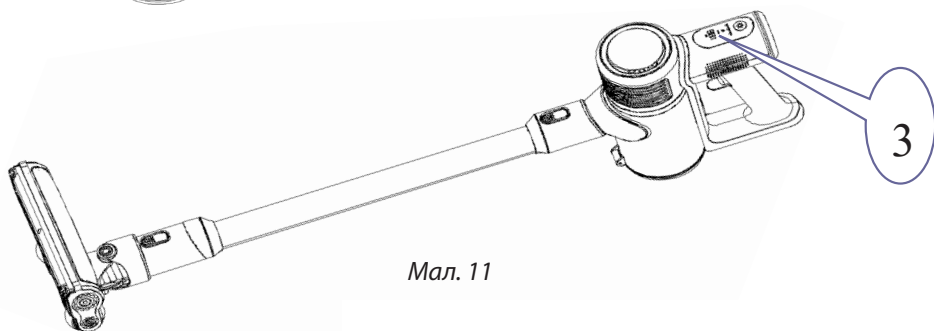
Щоб увімкнути пилосос, натисніть перемикач живлення (№1). Очистіть підлогу чи килим за допомогою роликової щітки. Щоб змінити рівень потужності на турбо чи звичайний — натисніть кнопку регулювання потужності № 2; початкове налаштування – турбо. Якщо хочете зупинити пилосос — натисніть перемикач живлення № 1 ще раз. Зверніть увагу на світлодіод рівня заряду акумулятора (№ 3). Коли заряд акумулятора повний, він показує 100%. Під час використання приладу на екрані може відобразитися відсоток заряду батареї, а коли індикатор покаже 0%, що означає вичерпання заряду, пилосос зупиниться.



Мал. 9



Мал. 10

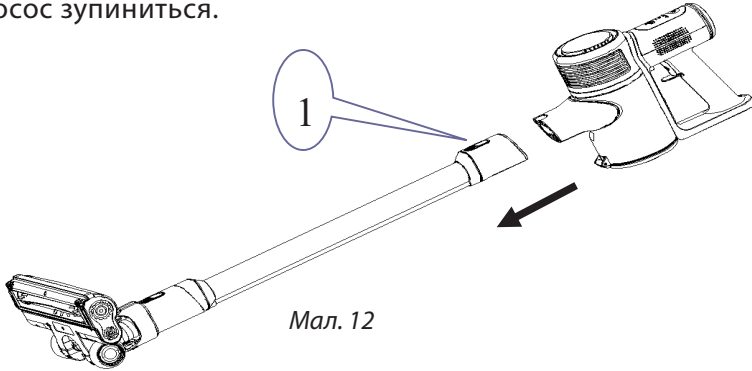


Мал. 11

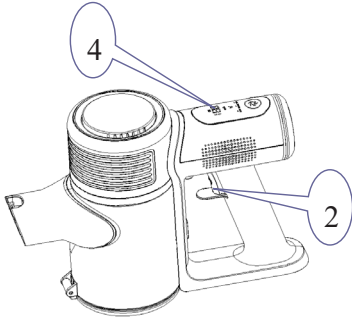
Робота основного блоку

Щоб розібрати алюмінієву трубку і щітку, натисніть кнопку розблокування № 1. Щоб увімкнути пилосос для прибирання меблів, ліжка чи стін, натисніть кнопку № 2. Щоб перемкнути рівень на турбо чи звичайний — натисніть кнопку регулювання потужності № 3. Якщо хочете зупинити пилосос — натисніть перемикач живлення № 2. Зауважте, що світлодіод рівня заряду акумулятора (№ 4) показує 100%, коли заряд акумулятора повний. Під час використання приладу на екрані може відобразитися відсоток заряду батареї, а коли

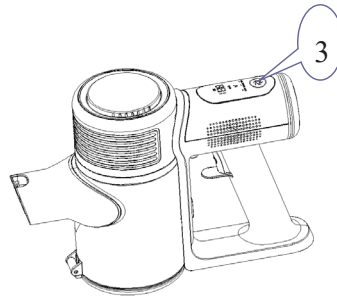
індикатор покаже 0%, що означає вичерпання заряду, пилосос зупиниться.



Мал. 12



Мал. 13

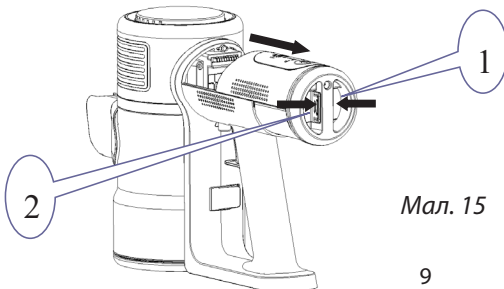


Мал. 14

Турбощітка оснащена запобіжником, який гарантує, що вона вимкнеться, якщо, наприклад, всмоктуються занадто великі предмети або пальці заплутуються у щітці для підлоги. Це для особистої безпеки та для захисту двигуна. Щоб перезапустити щітку для підлоги, двічі натисніть кнопку увімкнення/вимкнення або кнопку регулювання потужності.

Розбирання акумулятора

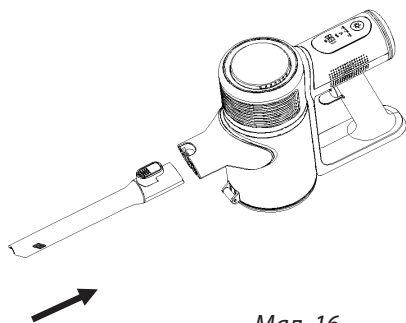
Тримайте основний блок, одночасно натиснувши кнопки розблокування № 1 та № 2 і витягніть батарею, як показано на Мал. 15.



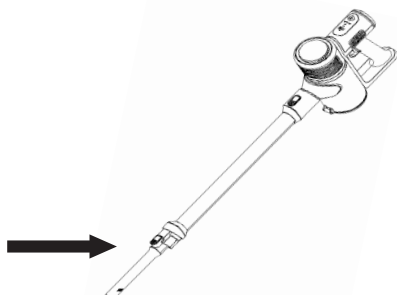
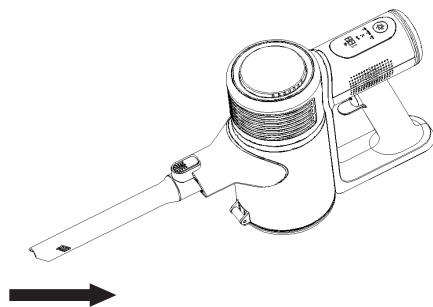
Мал. 15

Робота з насадками

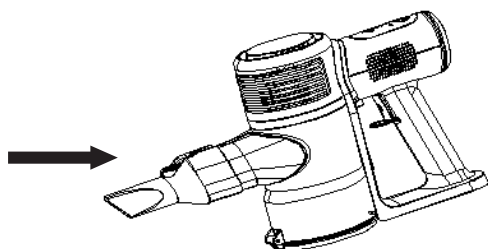
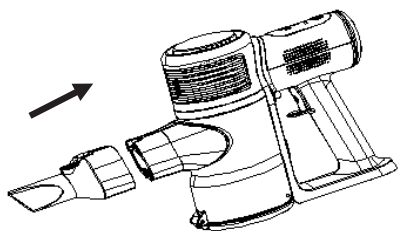
Всі насадки можуть поєднуватися з основним блоком або телескопічною алюмінієвою трубною, як на Мал. 16-21.



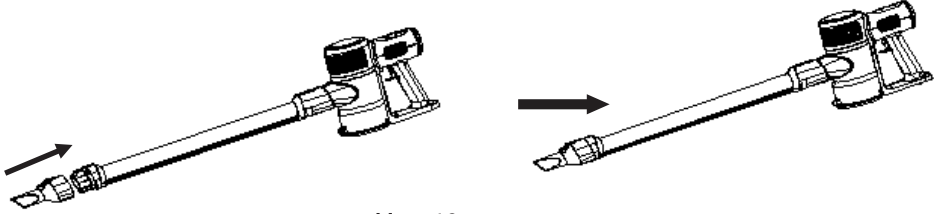
Мал. 16



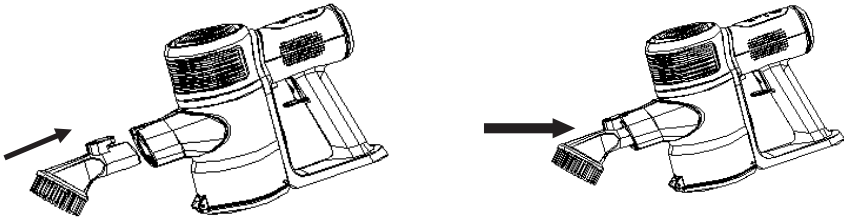
Мал. 17



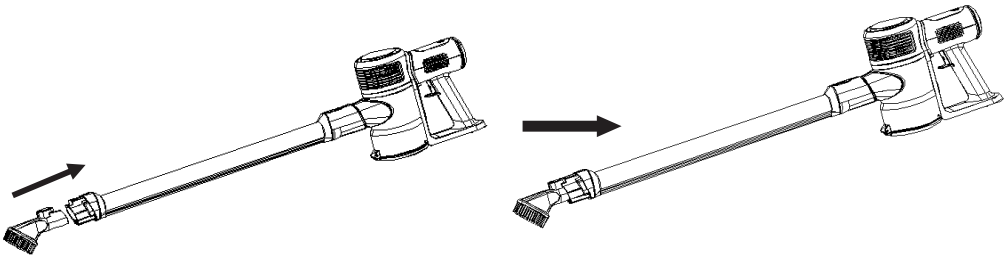
Мал. 18



Мал. 19



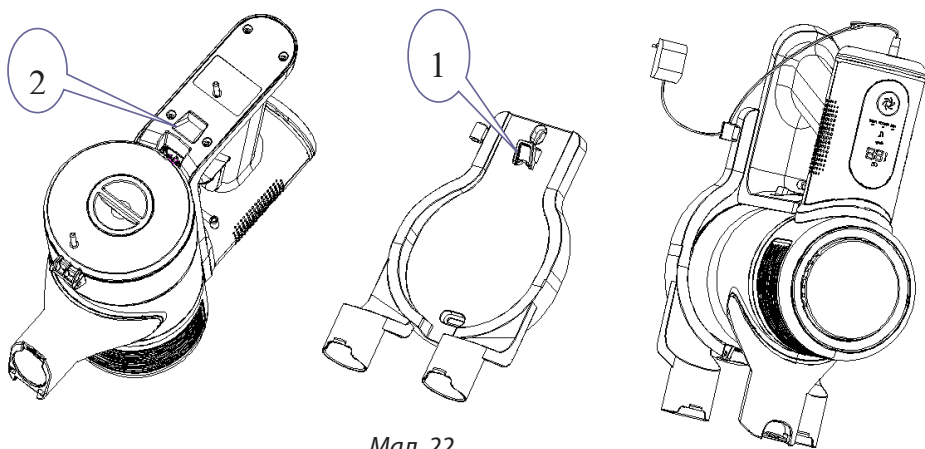
Мал. 20



Мал. 21

ЗАРЯДЖАННЯ АКУМУЛЯТОРА

Режим заряджання: як показано на мал. 22, підвісьте основний блок на настінному кріпленні, гачок № 1 на настінному кріпленні може утримувати паз № 2 у нижній частині пристрою. А потім підключіть зарядний пристрій до основного блоку. Світлодіодний екран батареї світиться під час заряджання і буде показувати 100% після повного заряджання. Час заряджання від 4 до 5 годин.

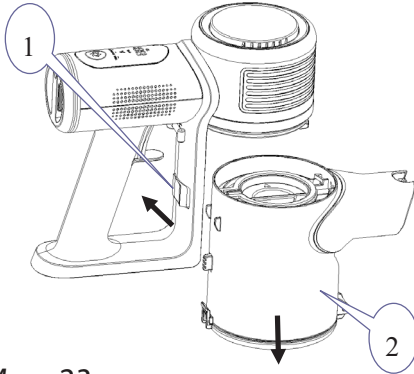


Мал. 22

Увага: Під час заряджання пилосос запуститися не може.

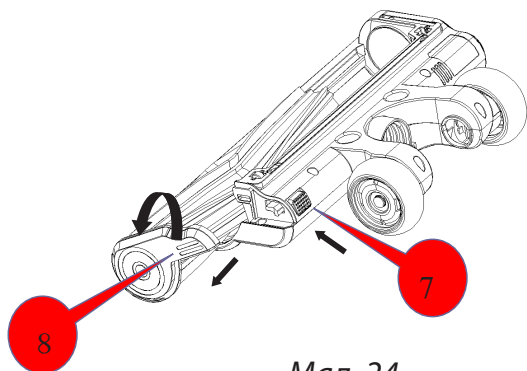
ОЧИЩЕННЯ ТА ОБСЛУГОВУВАННЯ

1. Щоб зняти пілозбірник № 2 з основного блоку, натисніть кнопку розблокування № 1.



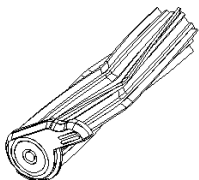
Мал. 23

2. Щоб витягнути фільтр HEPA потягніть за виступаючу частину фільтра з написом «UP» («Вгору»)
3. Щоб витягнути тримач фільтра відкрийте з іншого боку кришку пілозбірника та поверніть тримач фільтра проти напрямку годинникової стрілки.
4. Витрусіть бруд з фільтра HEPA, тримача фільтра та пілозбірника.
Фільтр HEPA не можна мити!
Пілозбірник та тримач фільтра можна мити під краном, потім необхідно повністю витерти та висушити.
5. Для збирання виконайте у зворотній послідовності дії пунктів 1-3.
6. Якщо під час використання планка щітки заклинює, натисніть кнопку розблокування валика щітки № 7 і поверніть тримач щітки № 8, щітка автоматично вискочить, а потім витягніть її.



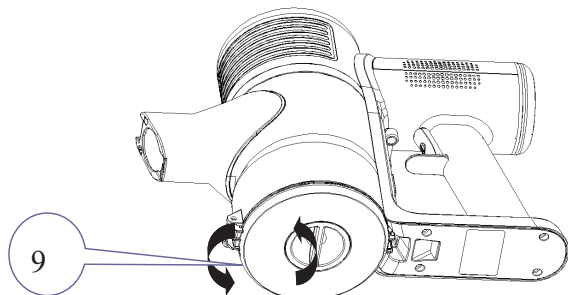
Мал. 24

Щоб видалити волосся зі щітки, проведіть лезом ножиць по канавці, аби зрізати волосся, витягніть його, а потім знову вставте у щітку для підлоги.



Мал. 25

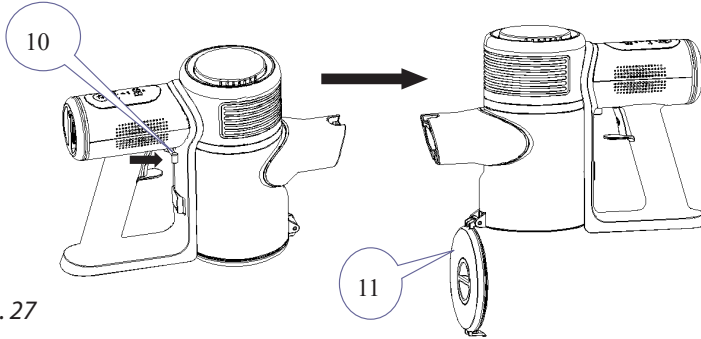
7. Щоб швидко очистити фільтр HEPA обертайте ручку очищення від пилу № 9. Після використання пил прилипає до поверхні фільтра HEPA, обертання ручки може призвести до випадіння пилу з пилозбірника.



Мал. 26

8. Щоб швидко очистити пилозбірник:

Тримайте пилосос над відром для сміття. Легенько потягніть на себе спеціальний важіль №10 - кришка пилозбірника № 11 відкриється вниз, після чого бруд всередині пилозбірника впаде у відро для сміття.



Мал. 27

9. Корпус (крім акумулятного блоку), турбощітку та алюмінієву трубку можна протирати злегда вологою серветкою або тканиною. Не занурюйте прилад у воду або інші рідини.

Акумуляторний блок можна протирати лише сухою тканиною.

ПРИМІТКА: Рекомендується очищати пилозбірник після кожного використання. Якщо тримач фільтра та HEPA фільтр заблоковані через скупчення пилу, вчасно почистіть або замініть їх. Електрична роликів щітка може бути обгорнута волоссям або іншим брудом після тривалого використання, тому очищайте її вчасно, щоб прилад працював ефективно.

ПРОБЛЕМИ І ВИРІШЕННЯ

Проблема	Вирішення
Пилосос не запускається.	Батарея розряджена. Зарядіть пилосос.
Пилосос не пилює.	Фільтри забруднені/ контейнер для пилу заповнений. Насадка для підлоги засмічена/щітка для підлоги заблокована. Очистіть пилосос, як описано в цьому посібнику користувача.
Час роботи пилососа все коротший і коротший.	Пилосос заряджений недостатньо. Зарядіть пилосос повністю та спробуйте ще раз. Акумулятор зламаний або старий. Зв'яжіться зі службою післяпродажного обслуговування. Застрягли волоски. Видаліть волоски, що застрягли у щітці.

ЕЛЕКТРИЧНІ ПАРАМЕТРИ

Робоча напруга	Постійний струм 25,2 В
Номінальна потужність	150 Вт
Вхід для зарядного пристрою	100-240 В, 50/60 Гц
Вихід для зарядного пристрою	32 В, 450 мА
Номінальна потужність електричної щітки	15 Вт

УТИЛІЗАЦІЯ ПРИЛАДУ



Ніколи не викидайте прилад у звичайні побутові відходи.

Утилізуйте прилад через уповноважену компанію з утилізації або відповідну державну установу. Будь ласка, дотримуйтеся усіх чинних правил. Якщо у вас виникли сумніви, зв'яжіться зі своїм підприємством з утилізації відходів.

Ваша місцева громада або муніципальні органи влади можуть надати інформацію про те, як правильно утилізувати виріб.

Джерелом живлення цього пристрою є літій-іонний акумулятор, що підлягає утилізації. Після закінчення терміну служби пристрою, перш ніж передати його на утилізацію, обов'язково вийміть із нього акумулятор. Утилізація акумулятора повинна проводитися відповідно до місцевих вимог щодо утилізації відходів. Якщо у вас є питання щодо утилізації, зверніться в місцеву установу, що займається питаннями утилізації відходів.

Упаковка підлягає переробці. Утилізуйте упаковку екологічно.

IMPORTANT SAFEGUARDS

When using an electrical appliance, the following rules of use and precautions should always be followed:

- Read all instructions carefully before use.
- Remove all packing materials and stickers before use.
- This is a vacuum cleaner for dry cleaning, do not use it to suck liquid to avoid being damaged.
- Do not immerse the charger or vacuum cleaner into the water for cleaning to avoid any risk.
- Do not use appliance on or near an open fire or on a heated oven.
- Make certain that the ventilation slits of the appliance are not covered in case affect radiating heat.
- Do not use the appliance to suck flammable or combustible liquids, such as gasoline, or use in areas where they may be present.
- Do not use the vacuum cleaner on large objects, sharp objects or building materials.
- Make sure that your outlet voltage corresponds to the voltage stated on the rating label of the charger.
- Do not use the appliance with damaged charger, cord or plug.
- The appliance can only be powered by the charger provided. Do not use the charger to charge any other appliance. The device must only be powered by safety extra-low voltage, as marked on the device.
- When the device is not in use, before cleaning, before assembling or disassembling, turn off the device and turn off the power supply of the charger to avoid electric shock.
- Before cleaning, cut off the power source of charger to avoid electric shock.
- Do not use the appliance if the charger cord is damaged. If the appliance or charger fails, take the appliance to

an authorized service center for inspection, repair or adjustment.

- Do not disconnect the battery for use other than as intended. This appliance contains a battery that should only be replaced by qualified personnel.
- The battery should not be disposed of with household waste. If the battery can no longer be used, it must be disposed of properly. Never throw it into a fire, as an explosion may occur.
- This appliance can be used by children over the age of 8 and people with reduced physical, sensory or mental capabilities or lack of experience and knowledge, if they are under constant supervision or instructed in the safe use of the appliance and understand the possible dangers. Children should not play with the appliance. Cleaning and customer service should not be performed by children without supervision.
- Careful supervision is necessary if the appliance is used by or near children.
- Use of accessories not recommended by the manufacturer may result in malfunction and personal injury.
- Do not operate the appliance for other than its intended use.
- Do not use outdoors.
- When use the floor brush, please take care to avoid inhalation of power supply cord, curtain and other similar objects which maybe twine around the brush.
- Fully charge the new battery before first use.
- Remove the plug from the socket when the vacuum cleaner is fully charged. Do not unplug the device from the outlet by pulling on the cord.
- Do not leave the operating device unattended.
- Any repairs to the device must be carried out by the manufacturer or authorized service center.

- This appliance is intended for use in domestic and similar environments, including:
 - kitchen areas for staff in shops, offices and other production environments, on agricultural farms;
 - customers in hotels, motels and other residential type infrastructure;
 - in private boarding houses.
- The device is not intended to be operated from an external timer or a separate remote-control system.

FOR HOUSEHOLD USE ONLY

EQUIPMENT:

Cordless vacuum cleaner - 1 pc

Turbo brush - 1 pc

Nozzle for upholstered furniture - 1 pc

Crevice nozzle - 1 pc

Compact universal nozzle – 1 pc

Wall mount - 1 pc

Charger - 1 pc

User manual (contains warranty card) - 1 pc

PRODUCT DISPLAY

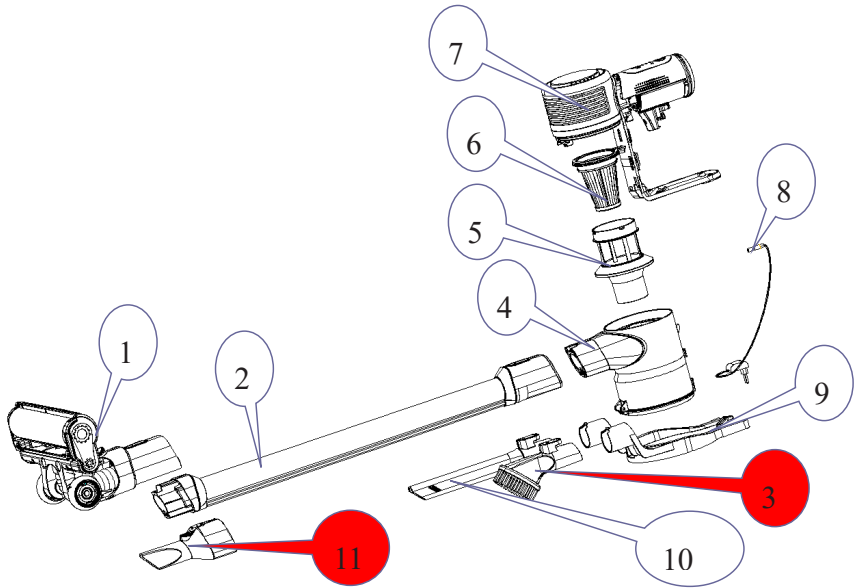


Fig. 1

1. Roller turbo brush
2. Aluminum Tube Assy
3. Nozzle for upholstered furniture
4. Dust Cup
5. Filter Holder
6. HEPA Filter
7. Main Unit (Contain Battery Pack)
8. Charger
9. Wall mount
10. Long Crevice nozzle
11. Compact Universal nozzle

PRODUCT ASSEMBLY

Main unit, components and accessories are packed separately for convenient transportation and storage. Users should follow the steps below for assembling when they use the product for the first time.

Aluminum tube and brush connection

Attach the aluminum tube NO.1 to the brush connector NO.2 as shown on figure 2 until the release button NO.3 clicks as shown on figure 3, then they are in place properly.

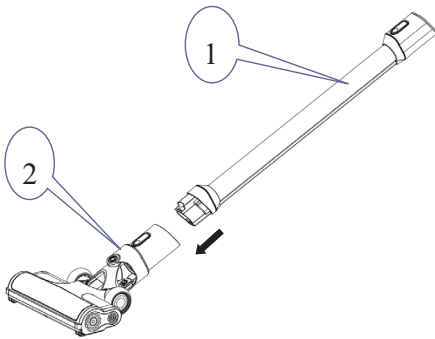


Fig. 2

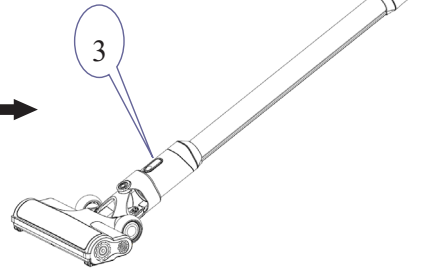


Fig. 3

Aluminum Tube And Main Unit Assembly

Attached aluminum tube assy NO.1 together with brush to the air inlet of main unit NO.2 as show until release button NO.3 clicks. See figure 4 and 5.

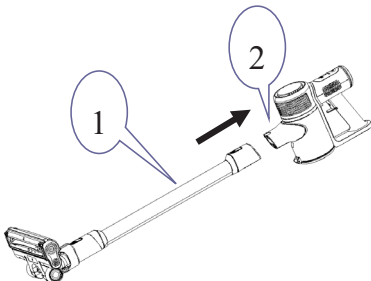


Fig. 4

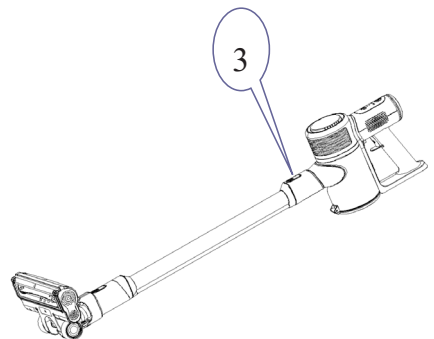


Fig. 5

Installing wall mount

Fix the wall mount (NO.2) on the wall by punching 4 pieces of M4*20 taper screws (small pack of attachment) on grooves (N°1) (see Fig.6). Fig. 7 shows the status of the wall mount after fixed. The long crevice tool (NO.3) and brush for upholstered furniture (NO.4) can also hang on the wall mount when they are not in use, as figure 8.

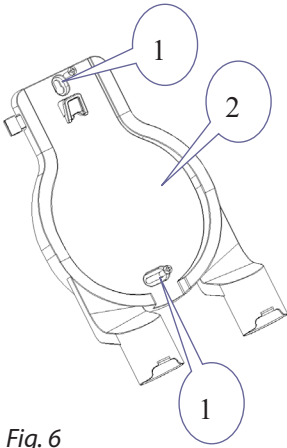


Fig. 6

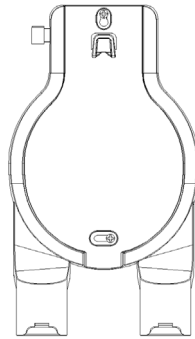


Fig. 7

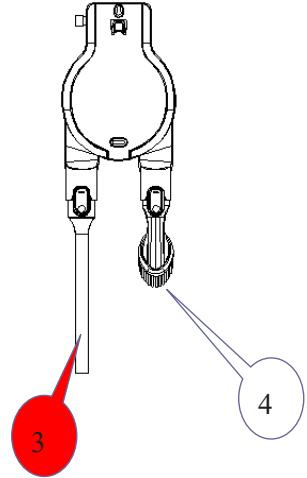


Fig. 8

OPERATING INSTRUCTION

Overall Unit

Press the power switch NO.1 to switch on the vacuum, as figure 9; Clean the floor or carpet when rolling brush works, and press the power regulation button NO.2 to change turbo or normal level, the initial setting is turbo. Press again the power switch NO.1 if you want it to stop; Pay attention to the battery power level LED(NO.3). When the battery power is full, it shows 100%. The screen can show the battery percentage while using, and when it shows 0%, which means the power is used off, the vacuum cleaner will stop.

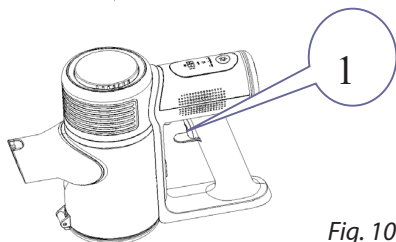


Fig. 9

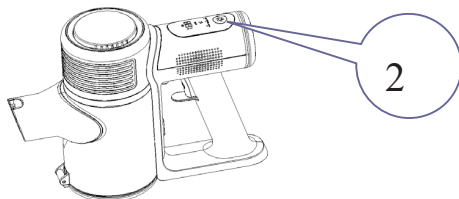


Fig. 10

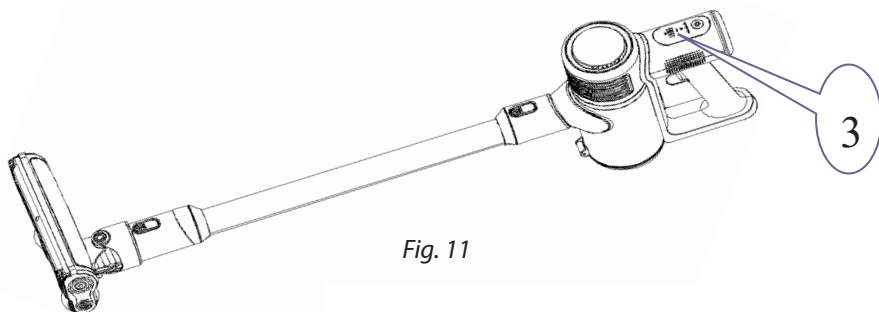


Fig. 11

Main Unit Operation

Press release button NO.1 to disassemble aluminum tube and brush; Press the button NO.2 to switch on the vacuum for cleaning furniture, bed or wall; and press the power-control button NO.3 to switch turbo and normal level. Press again the power switch NO.2 if you want it to stop; Please be advised that battery LED screen NO.4 displays 100% if fully charged. The screen can show the battery percentage while using, and when it shows 0%, which means the power is used off, the vacuum cleaner will stop.

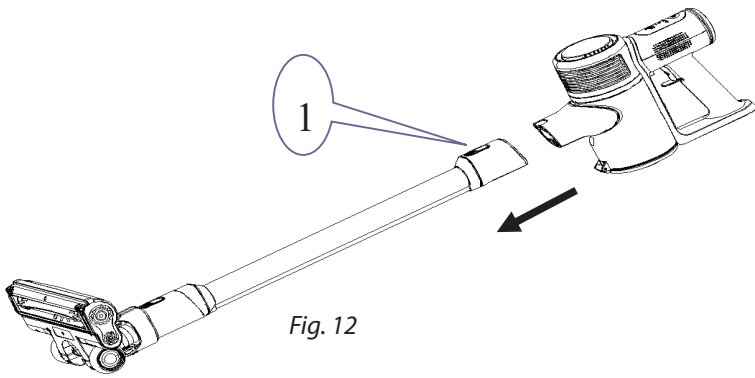


Fig. 12

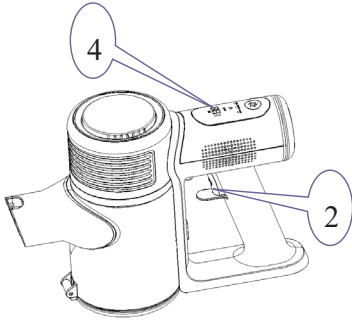


Fig. 13

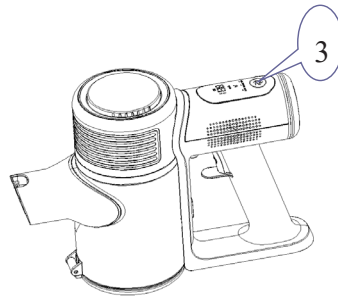


Fig. 14

Turbo brush is equipped with a safety which will ensure that it shuts itself off if, for example, objects which are too large are sucked up, or if fingers become tangled in the floor brush. This is for personal safety and to protect the motor. To restart the floor brush, press 2 times the on/off button or the power regulation button.

Battery disassemble operation

Hold the main unit, pressing the release button NO1 and NO2 at the same time and pull out the battery, as fig.15.

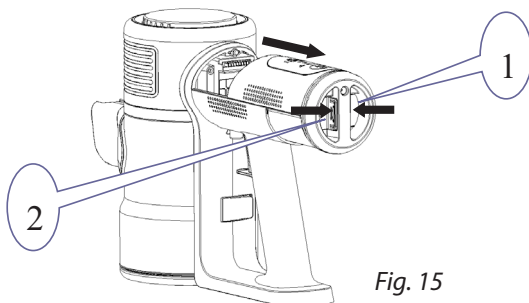


Fig. 15

Nozzles

All nozzles can match with main unit or aluminum tube assy., as figure 16-21.

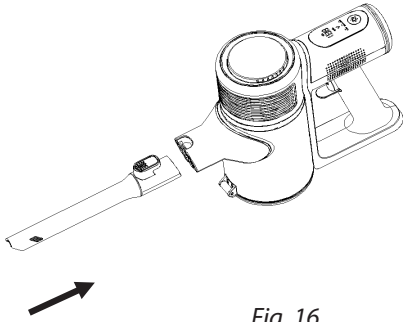


Fig. 16

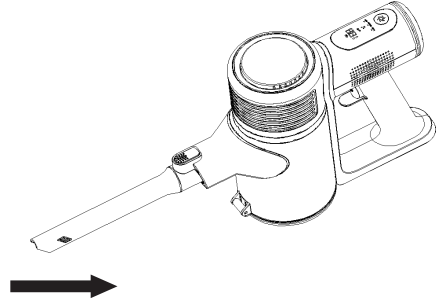


Fig. 17

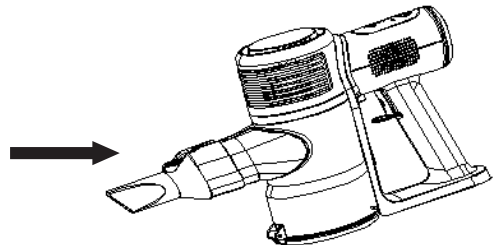
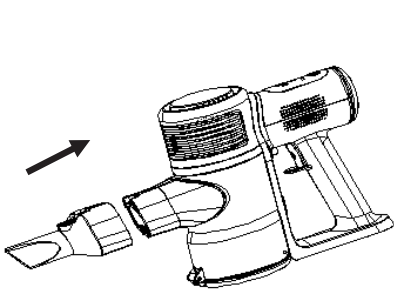
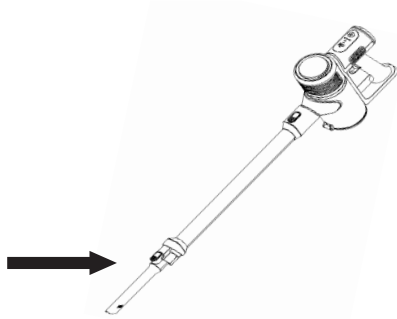


Fig. 18

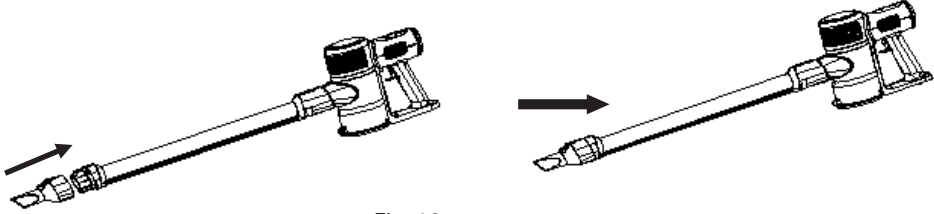


Fig. 19

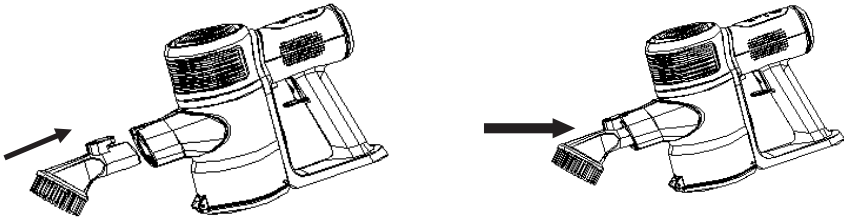


Fig. 20

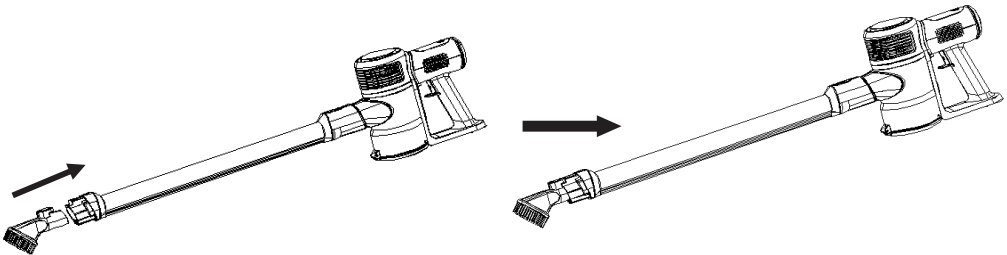


Fig. 21

BATTERY CHARGING

Charging mode: as shown in fig. 22, hang the main unit to the wall mount, the hook NO.1 on the wall mount can hold the groove NO.2 at the bottom of the unit. And then plug the charger to the main unit. The LED screen of the battery is on during charging and it will show 100% after fully charged. Charging time is to 4-5 hours.

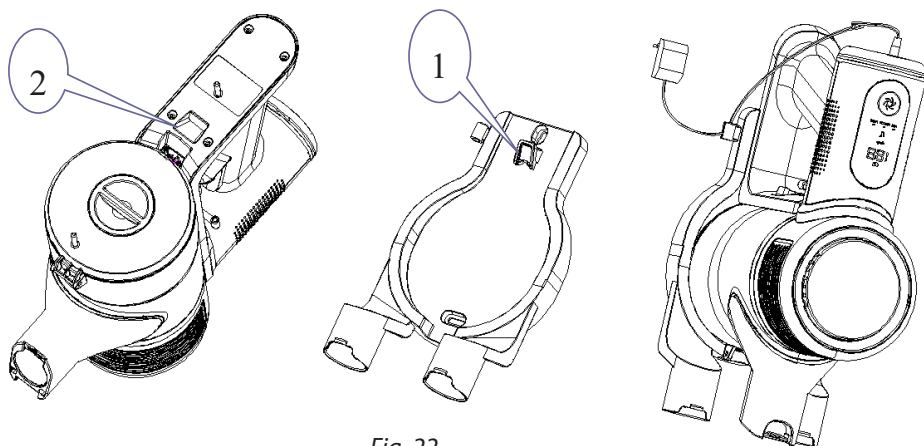


Fig. 22

Attention: The vacuum cleaner is unable to start when charging.

CLEANING AND MAINTENANCE

1. Push the release button NO.1 to remove the dust cup NO.2 from main unit.

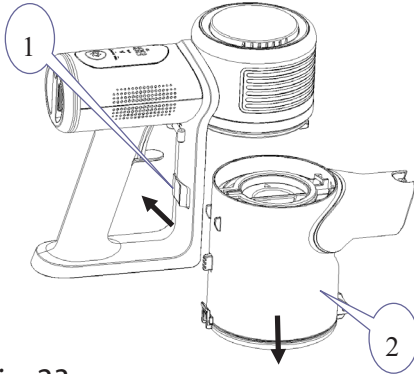


Fig. 23

2. To remove the HEPA filter, pull on the protrusion of the filter labeled «UP»
3. To remove the filter holder, open the dust box cover on the other side and turn the filter holder counterclockwise.
4. Shake out the dirt from the HEPA filter, filter holder and dust box.
The HEPA filter must not be washed!
The dust container and filter holder can be washed under the tap, then dried completely.
5. To assemble, follow steps 1-3 in reverse order.
6. If the brush bar is jammed during use, press the No. 7 brush roller release button and rotate the No. 8 brush holder, the brush will automatically pop out, and then pull it out.

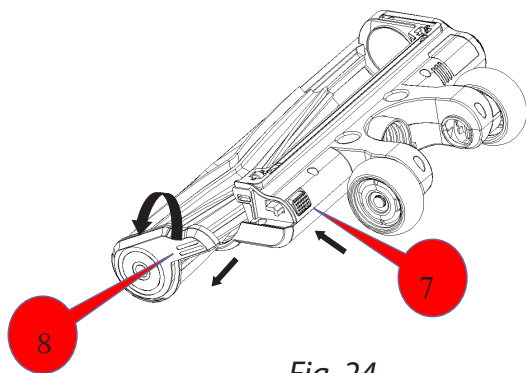


Fig. 24

To remove hair from the brush, run the blade of the scissors along the groove to cut the hair, pull it out, and then reinsert it into the floor brush.

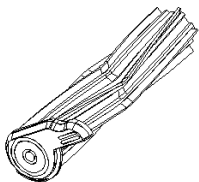


Fig. 25

7. To quickly clean the HEPA filter, rotate the No. 9 dust cleaning knob. After use, dust adheres to the surface of the HEPA filter, rotating the knob may cause dust to fall out of the dust box.

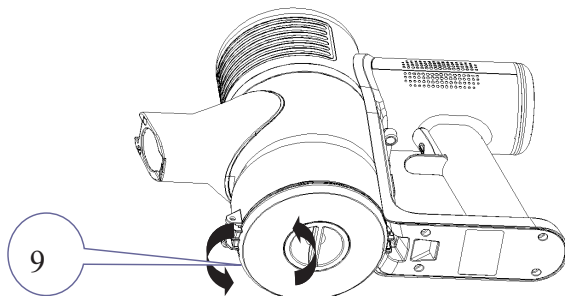


Fig. 26

8. To quickly empty the dust bin:

Hold the vacuum cleaner over the trash can. Lightly pull the special lever No. 10 towards you - the cover of the dust box No. 11 will open down, after which the dirt inside the dust box will fall into the trash can.

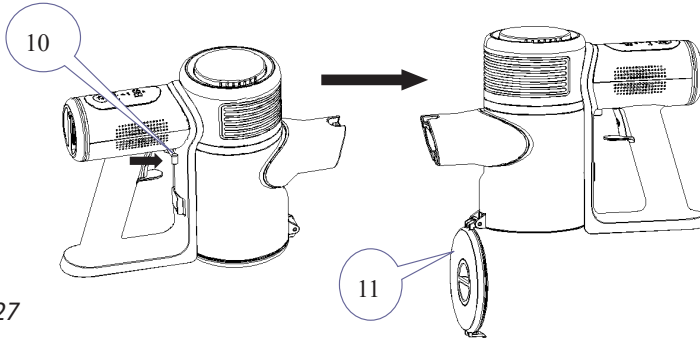


Fig. 27

9. The main unit (except for the battery pack), turbo brush and aluminum tube can be wiped with a slightly damp cloth. Do not immerse the device in water or other liquids. The battery pack can only be cleaned with a dry cloth.

NOTE: It is recommended to clean the dust cup after every use. If the filter holder and HEPA filter is blocked caused by the cumulation of dust, please clean or replace it in time. The electric roll brush may be wrapped with some hair or other dirt after long time use, so please clean it in time to make the appliance work efficiently.

PROBLEM AND SOLUTION

Problem	Solution
The device does not start up.	The battery is empty. Charge the device.
The device does not vacuum.	The filters are dirty/the dust reservoir is full. The floor nozzle is clogged/the floor brush is blocked. Clean the device as described in this manual.
The running time of the device is shorter and shorter.	The device is not sufficiently charged. Charge the device fully and try again. The battery is broken or old. Contact the after sales service. Stuck hairs. Remove the hairs stuck on the brushes.

ELECTRICAL PARAMETERS

Working voltage	DC 25.2 V
Rated power	150 W
Battery Charger Input	100-240 V~ 50/60 Hz
Battery Charger Output	32 V, 450 mA
Electrical Brush Rated Power	15 W

ENVIRONMENT-FRIENDLY DISPOSAL



Never dispose of the device with normal household waste.

Dispose of the device through an authorized disposal company or an appropriate government agency. Please follow all applicable rules. If in doubt, contact your waste disposal company.

Your local community or municipal government can provide information on how to properly dispose of the product.

This device is powered by a recyclable lithium-ion battery. When the device reaches the end of its useful life, remove the battery from the device before disposing of it. Dispose of the battery in accordance with local waste disposal requirements. If you have questions about disposal, please contact your local waste disposal agency.

The packaging is recyclable. Dispose of the packaging environmentally.

Умови гарантії:

Завод гарантує нормальну роботу виробу протягом 12 місяців з моменту його продажу за умови дотримання споживачем правил експлуатації і догляду, передбачених цією інструкцією.

Термін служби виробу 3 роки.

Щоб уникнути непорозумінь, переконливо просимо Вас уважно вивчити Інструкцію з експлуатації, умови гарантійних зобов'язань, перевірити правильність заповнення гарантійного талона. Гарантійний талон дійсний тільки за наявності правильно та чітко зазначених: моделі, серійного номера виробу, дати продажу, чітких відбитків печаток фірми-продавця, підпису покупця. Модель та серійний номер виробу повинні відповідати зазначеним у гарантійному талоні.

При порушенні цих умов, а також у випадку, коли дані, зазначені в гарантійному талоні змінені, стерті або переписані, гарантійний талон визнається недійсним.

Налаштування та установка (монтаж, підключення тощо) виробу, описані в документації, що додається до нього, можуть бути виконані як самим користувачем, так і фахівцями УСЦ відповідного профілю і фірм-продавців (на платній основі). При цьому особа (організація), що встановила виріб, несе відповідальність за правильність і якість установки (налаштування). Просимо Вас звернути увагу на важливість правильної установки виробу як для його надійної роботи, так і для отримання гарантійного та безкоштовного сервісного обслуговування. Вимагайте від спеціаліста з налаштування внести всі необхідні відомості про установку до гарантійного талона.

У разі виходу виробу з ладу протягом гарантійного терміну експлуатації з вини виробника, власник має право на безкоштовний гарантійний ремонт при пред'явленні правильно заповненого гарантійного талона, виробу в заводській комплектації та упаковці до гарантійної майстерні або до місця придбання. Задоволення претензій споживача через провину виробника провадиться відповідно до закону «Про захист прав споживачів». При гарантійному ремонті термін гарантії подовжується на час ремонту та пересилання.

Warranty conditions:

The plant guarantees normal operation of the product within 12 months from the date of the sale, provided that the consumer complies with the rules of operation and care provided by this Manual.

Service life of the product is 3 years.

In order to avoid any misunderstanding we kindly ask you to carefully study the Owner's Manual, the terms of warranty, and check the correctness of filling the Warranty Card. The Warranty Card is valid only if the following information is correctly and clearly stated: model, serial number of the product, date of sale, clear seals of the company-seller, signature of the buyer. The model and serial number of the product must correspond to those specified in the Warranty Card.

If these terms are violated, and if the information specified in the Warranty Card is changed, erased or rewritten, the Warranty Card is considered invalid.

Setup and installation (assembly, connection, etc.) of the appliance are described in the attached documentation; they can be carried out both by the user, and by specialists having the necessary qualification sent by USC or selling companies (on a paid basis). In this case, the person (the institution) installing the appliance shall be responsible for the correctness and quality of installation (setup). Please pay attention to the importance of the correct installation of the appliance, both for its reliable operation, and for obtaining warranty and free service. Require the installation specialist to enter all the necessary information about the installation in the Warranty Card.

In case of failure of the appliance during the warranty period by the fault of the manufacturer, the owner is entitled to free warranty repair upon presentation of the correctly filled Warranty Card together with the appliance in the factory configuration packed in the original packaging to the warranty workshop or the place of its purchase. Satisfaction of the customer's claim due to the fault of the manufacturer shall be made in accordance with the law «On Protection of Consumers' Rights». In the case of warranty repair the warranty period shall be extended for the period of repair and shipment.

Шановний Покупець! Вітаємо Вас з придбанням приладу торговельної марки ARDESTO, який був розроблений та виготовлений у відповідності до найвищих стандартів якості, та дякуємо Вам за те, що Ви обрали саме цей прилад.

Просимо Вас зберігати талон протягом гарантійного періоду. При купівлі виробу вимагайте повного заповнення гарантійного талону.

1. Гарантійне обслуговування здійснюється лише за наявності правильно і чітко заповненого оригінального гарантійного талону, у якому вказані: модель виробу, дата продажу, серійний номер, термін гарантійного обслуговування, та печатки фірми-продавця.*
2. Строк служби побутової техніки складає 3 роки.
3. Виріб призначений для використання у споживчих цілях. У разі використання виробу в комерційній діяльності продавець/виробник не несуть гарантійних зобов'язань, сервісне обслуговування виконується на платній основі.
4. Гарантійний ремонт виконується впродовж терміну, вказаного в гарантійному талоні на виріб, в уповноваженому сервіс-центрі на умовах та в строки, визначені чинним законодавством України.
5. Виріб знімається з гарантії у випадку порушення споживачем правил експлуатації, викладених в інструкції з виробу.
6. Виріб знімається з гарантійного обслуговування у випадках:
 - використання не за призначенням та не у споживчих цілях;
 - механічні пошкодження;
 - пошкодження, що виникли у наслідок потрапляння всередину виробу сторонніх предметів, речовин, рідин, комах;
 - пошкодження, що викликані стихійними лихами (дощем, вітром, блискавкою та ін.), пожежею, побутовими факторами (надмірна вологість, запиленість, агресивне середовище та ін.);
 - пошкодження, що викликані невідповідністю параметрів живлення, кабельних мереж державним стандартам та інших подібних факторів;
 - при експлуатації обладнання в електромережі з відсутнім єдиним контуром заземлення;
 - при порушенні пломб встановлених на виробі;
 - відсутності серійного номера пристрою, або неможливості його ідентифікувати.
7. Гарантія не розповсюджується на витратні матеріали та аксесуари, а також фільтри, полиці, ящики, підставки та інші ємності для зберігання продуктів.
8. Термін гарантійного обслуговування складає 12 місяців з дня продажу.

* Відривні талони на технічне обслуговування надаються авторизованим сервісним центром.

Комплектність виробу перевірено. Із умовами гарантійного обслуговування ознайомлений, претензій не маю.

Підпис покупця _____

Авторизований сервісний центр ІП «І-АР-СІ»

Адреса: вул. Марка Вовчка, 18-А, Київ, 04073, Україна

Тел.: 0 800 300 345; (044) 230 34 84; 390 55 12

www.erc.ua/service

WARRANTY CARD



Dear Buyer! Congratulations on your purchase of the ARDESTO brand appliance, which was designed and manufactured in accordance with the highest quality standards, and we thank you for choosing this particular instrument.

We ask you to keep the coupon during the warranty period. When purchasing a product, require a full warranty card.

1. Warranty service is carried out only if there is a correctly and clearly filled original warranty card, which indicates: product model, date of sale, serial number, warranty service period, and the seller's seal. *
2. The service life of household appliances is 3 years.
3. The product is intended for consumer use. When using the product in commercial activities, the seller / manufacturer does not bear warranty obligations, after-sales service is performed on a paid basis.
4. Warranty repair is carried out within the period specified in the warranty card for the product in an authorized service center on the conditions and terms determined by applicable law.
5. The product is withdrawn from the warranty in case of violation by the consumer of the operating rules set forth in the instruction manual.
6. The product is removed from warranty service in the following cases:
 - misuse and non-consumer use;
 - mechanical damage;
 - damage caused by the ingress of foreign objects, substances, liquids, insects;
 - damage caused by natural disasters (rain, wind, lightning, etc.), fire, domestic factors (excessive humidity, dust, aggressive environment, etc.)
 - damage caused by non-compliance of power and cable network parameters with state standards and other similar factors;
 - when operating equipment in the power supply network with a missing single ground loop;
 - in case of violation of seals installed on the product;
 - lack of serial number of the device, or inability to identify it.
7. The warranty does not cover consumables and accessories, as well as filters, shelves, drawers, stands and other containers for storing products.
8. The warranty period is 12 months from the date of sale.

* Tear-off maintenance tickets are provided by an authorized service center.

The completeness of the product is checked. I have read the terms of the warranty service, no complaints.

Customer Signature _____

Warranty card/Гарантійний талон

Product information/Інформація про виріб

Product/Виріб

Model/Модель

Serial number/Серійний номер

Seller Information/Інформація про продавця

Trade organization name/Назва торгової організації

The address/Адреса

Date of sale/Дата продажу

Seller stamp/Штамп продавця

Сoupon/Талон № 3

Seller stamp/

Штамп продавця/

Date of the application/Дата звернення

Cause of damage/Причина пошкодження

Date of completion/Дата виконання

Сoupon/Талон № 2

Seller stamp/

Штамп продавця/

Date of the application/Дата звернення

Cause of damage/Причина пошкодження

Date of completion/Дата виконання

Сoupon/Талон № 1

Seller stamp/

Штамп продавця/

Date of the application/Дата звернення

Cause of damage/Причина пошкодження

Date of completion/Дата виконання