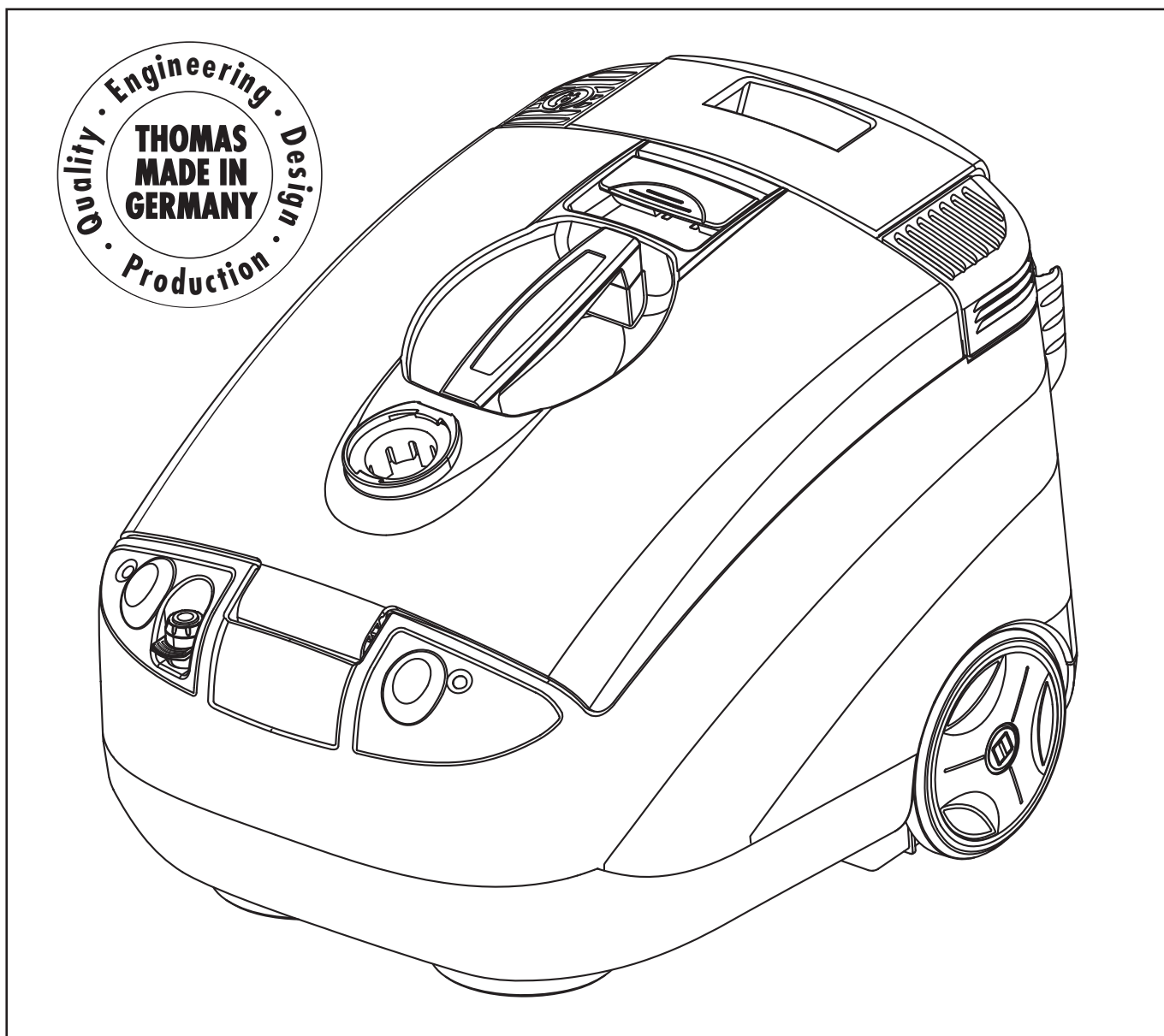


THOMAS TWIN

T1 | Sigma | Helper | Tiger

AQUAFILTER

РУКОВОДСТВО ПО ЭКСПЛУАТАЦИИ ІНСТРУКЦІЯ ПАЙДАЛАНУ ЖӨНІНДЕГІ НҰСҚАУЛЫҚ



Мы поздравляем Вас	3
Перед первым включением	3
Указания по технике безопасности	3
Краткое руководство в картинках	4-5
Первое знакомство	6
Принадлежности	7
Таблица возможностей применения	7
Общие указания	8
Сухая уборка пыли	8
Информация для использования	8
Подготовка АКВА-фильтра к работе	8
Влажная уборка / сбор жидкостей	9
Информация для использования	9
Влажная уборка	9
- Перед чисткой ковров	9
- Чистка ковров	9
- Чистка полов с твердым покрытием	10
Сбор жидкостей	10
Очистка и уход	10
- После влажной уборки / сбора жидкостей	10
- После уборки пыли	10
Сопутствующие товары / Специальные принадлежности	11
Ради окружающей среды	11
Служба сервиса	11
Гарантия	11
Что делать, если	12

Алғашқы танысу	21
Жабдықтар	22
Пайдалану мүмкіндіктерінің кестесі	22
Суреттердегі қысқаша нұсқаулық	4-5
Сізді құттықтаймыз	23
Бірінші рет қосудан бұрын	23
Қауіпсіздік шаралары бойынша нұсқаулар	23
Жалпы нұсқаулар	24
Шаңды құрғақ тазалау	24
Пайдалануға арналған ақпарат	24
АКВА сүзгісін жұмысқа дайындау	24
Ылғалды тазалау / сұйықтықтарды жинау	25
Пайдалануға арналған ақпарат	25
Ылғалды тазалау	25
- Кілемдерді тазалаудан бұрын	25
- Кілемдерді тазалау	25-26
- Қатты төсемді едендерді тазалау	26
Сұйықтықтарды жинау	26
Тазалау және күтім жасау	26
- Ылғалды тазалаудан / сұйықтықтарды жинаудан кейін	26
- Шаңды тазалаудан кейін	26
Ілеспе тауарлар / Арнайы жабдықтар	27
Қоршаған орта үшін	27
Сервис қызметі	27
Кепілдік	27
Не істеу керек	28

Перше знайомство	13
Аксесуари	14
Таблиця «Можливості використання»	14
Коротка інструкція	4-5
Вітаємо вас	15
Перед першим використанням	15
Вказівки з техніки безпеки	15
Загальні вказівки	16
Збір пилу	16
Інформація щодо використання	16
Підготовка аквафільтра	16
Вологе прибирання/збір рідин	17
Інформація щодо використання	17
Вологе прибирання	17
- Перед очищенням килимів	17
- Очищення килимів	17/18
- Очищення підлоги з твердим покриттям	18
Збір рідин	18
Очищення та догляд	18
- Після вологого прибирання/збору рідин	18
- Після збору пилу	18
Супутні товари/спеціальні аксесуари	19
Захист довкілля	19
Сервіс	19
Гарантія	19
Що робити, якщо...	20

Мы поздравляем Вас...

... с приобретением мощного пылесоса экстракласса THOMAS TWIN AQUAFILTER, с помощью которого Вы сможете эффективно чистить Ваши ковры и ковровые покрытия, полы с твердыми покрытиями и мягкую мебель.

Купив пылесос THOMAS TWIN AQUAFILTER, Вы сделали выбор в пользу эксклюзивного изделия, которое открывает невиданные ранее возможности для повседневной уборки пылесосом.

Это - превосходный высокопроизводительный пылесос, основанный на передовой технологии, который ускоряет и облегчает чистку различных поверхностей, будь то ковры, полы или мягкая мебель, экономит время и повышает качество уборки.

Пылесос может использоваться как для удаления сухой грязи и пыли, так и для сбора жидкостей на водной основе. Используя его в качестве моющего пылесоса для основательной чистки ваших ковровых покрытий, полов с твердыми покрытиями и мягкой мебели, Вы сможете убедиться в его высокой эффективности.

Внимательно прочтите руководство по эксплуатации, чтобы быстрее освоить прибор и научиться использовать в полном объеме все его возможности. Ваш новый прибор фирмы THOMAS прослужит Вам долгие годы, при условии надлежащего обращения и ухода за ним. Желаем Вам приятной работы!

Ваша фирма THOMAS

Перед первым включением

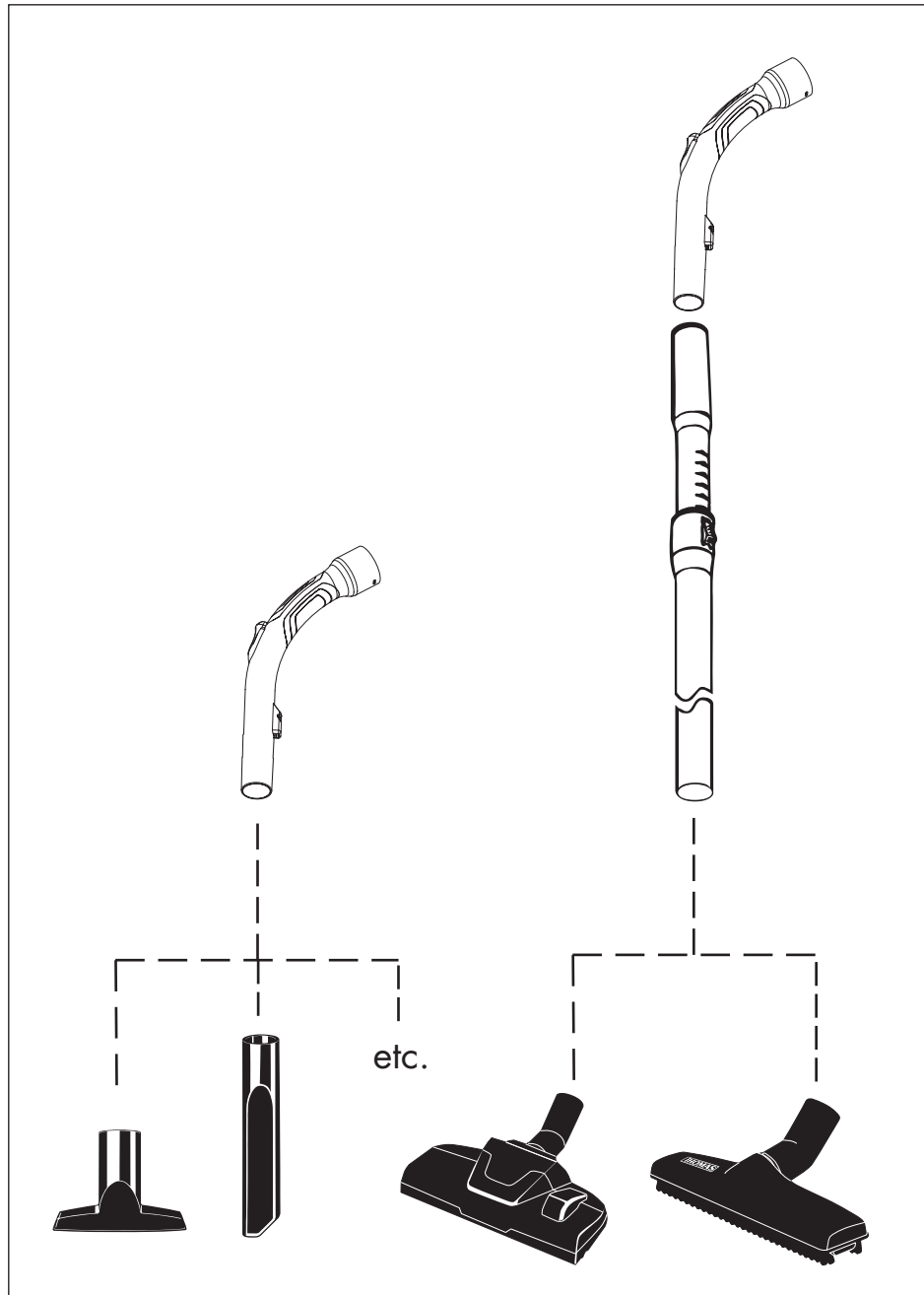
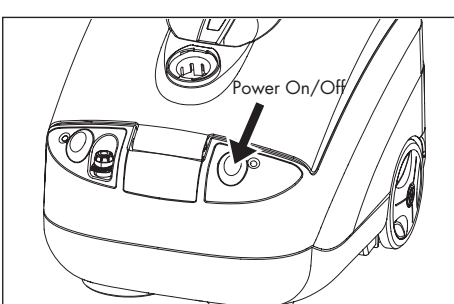
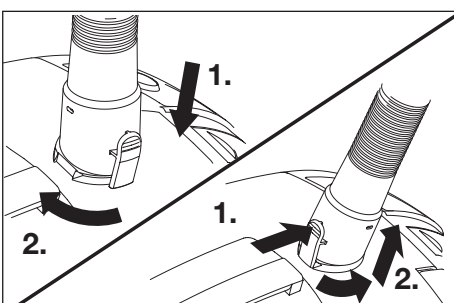
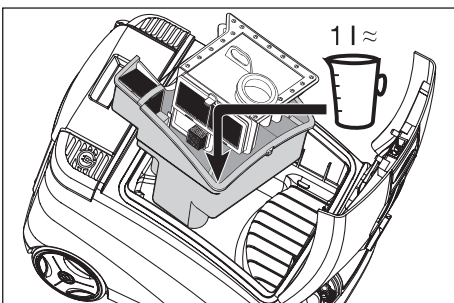
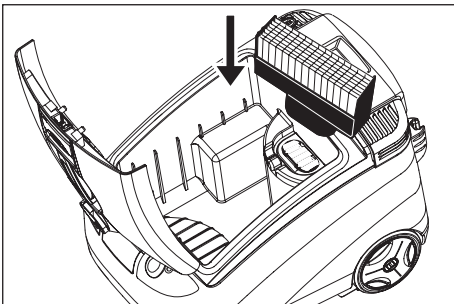
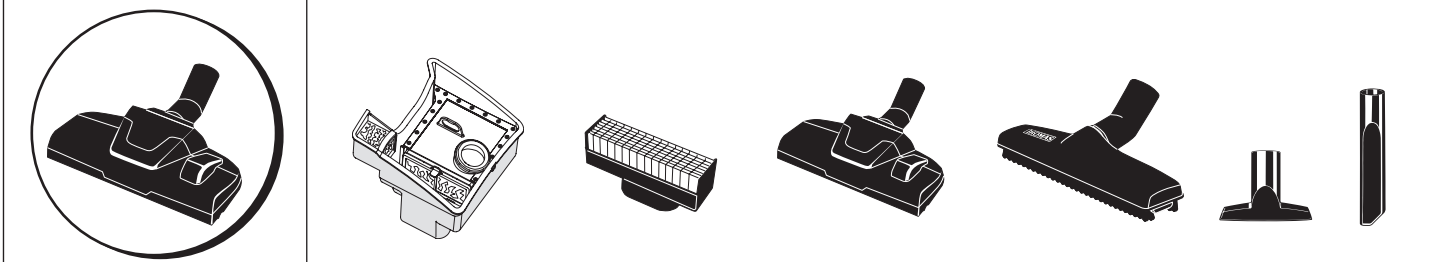
Внимательно прочтите всю изложенную ниже информацию. Она содержит важные указания о мерах безопасности, использовании прибора и уходе за ним. Сохраните руководство по эксплуатации и передайте его, если понадобится, следующему владельцу вместе с прибором.

Указания по мерам безопасности

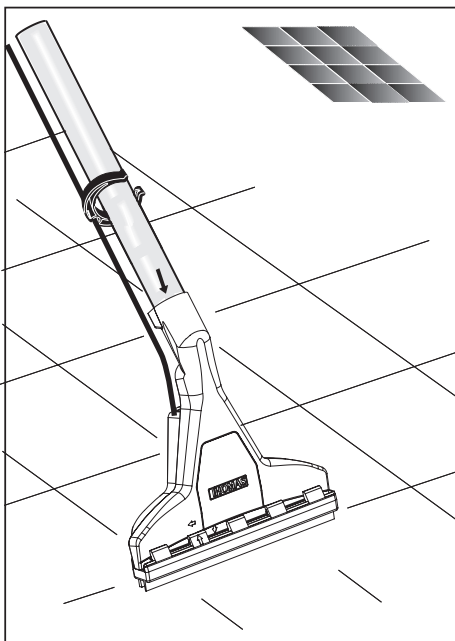
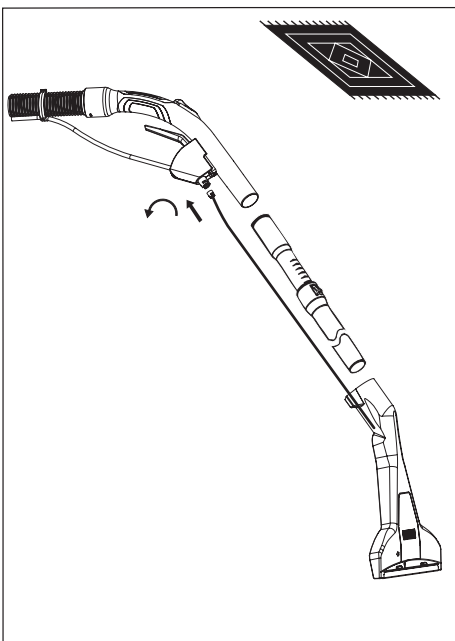
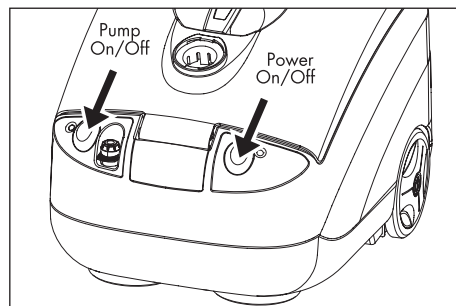
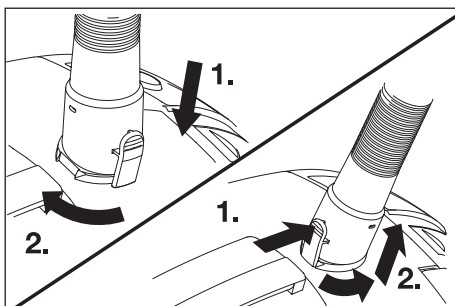
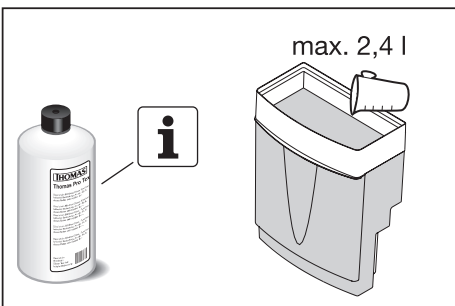
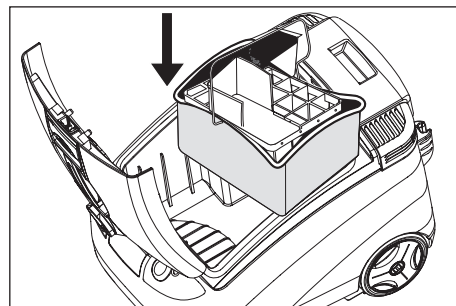
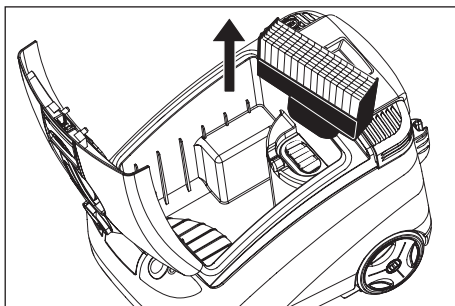
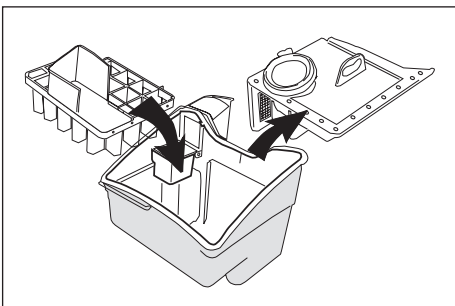
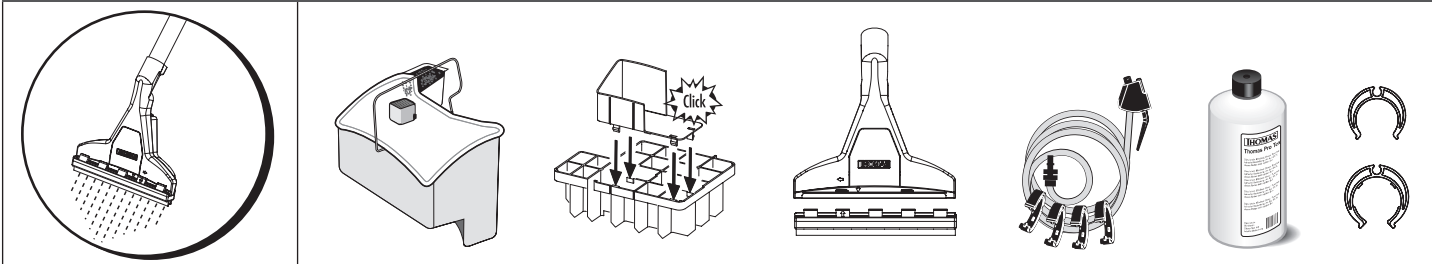
- THOMAS TWIN AQUAFILTER предназначен исключительно для использования в домашнем.
- Прибор ни в коем случае нельзя включать, если:
 - сетевой соединительный шнур поврежден,
 - на приборе имеются видимые повреждения,
 - он упал.
- Напряжение, указанное на фирменной табличке, должно соответствовать напряжению сети.
- Никогда не эксплуатируйте прибор в помещениях, где хранятся воспламеняющиеся материалы или образуются взрывоопасные газы.
- Никогда не оставляйте включенный прибор без присмотра.
- Будьте особенно осторожны при уборке на лестницах. Удостоверьтесь, что прибор устойчиво стоит на ступеньке лестницы, и следите за тем, чтобы всасывающий шланг чрезмерно не натягивался. **Во время эксплуатации никогда не ставьте прибор в вертикальное положение.**
- Нельзя подносить насадки и всасывающую трубу (при включенном приборе) к голове, это опасно для глаз и ушей.
- Нельзя направлять распыляемую струю воды на людей или животных, на тепловые розетки или электроприборы.

- **Дети** в возрасте от 8 лет и старше, а также лица со сниженными физическими, сенсорными или ментальными способностями, либо не обладающие достаточным опытом и (или) знаниями, могут пользоваться этим пылесосом при том условии, что они работают под присмотром или были проинструктированы о безопасном обращении с прибором и осознали связанные с его использованием опасности. **Играть с прибором детям запрещено. Заниматься очисткой и обслуживанием прибора детям без присмотра запрещено.**
- **Не используйте TWIN AQUAFILTER для сухой уборки, если система АКВА-фильтра не установлена согласно руководству по эксплуатации. Это может привести к повреждению прибора.**
- Лица с чувствительной кожей должны избегать прямого контакта с моющим раствором; при попадании моющего раствора на слизистые оболочки глаз, ротовой полости и др., их следует немедленно промыть большим количеством воды.
- **Внимание!** Данная модель прибора не предназначена для всасывания опасных для здоровья веществ, а также содержащих растворители жидкостей, разбавителей лаков, масла, бензина и подобных химически агрессивных растворов.
- **Не всасывайте большие количества тонкой пыли, например тонера или сажи. Это может нарушить работу других фильтров прибора и даже вызвать повреждения прибора.**
- После окончания влажной уборки следует опорожнить все резервуары прибора. Химические вещества (средства для очистки твердых полов и ковровых покрытий) не должны попадать в руки детей.
- Только при использовании фирменных концентратов THOMAS для приготовления моющих средств могут быть гарантированы функции прибора и эффективность чистки при уборке.
- **Перед очисткой / уходом / наполнением / опорожнением, а также при возникновении неисправностей следует выключать все выключатели и вынуть вилку из розетки электросети.**
- Не оставляйте прибор под открытым небом, предохраняйте от прямого воздействия влаги и не погружайте в жидкости, а также не храните рядом с отопительными и нагревательными приборами.
- Храните прибор и его принадлежности в сухом, чистом и закрытом помещении.
- Никогда не исправляйте самостоятельно повреждения прибора THOMAS TWIN AQUAFILTER, принадлежностей, сетевого шнура (необходим специальный шнур). Пользуйтесь услугами только авторизованных центров сервисного обслуживания, так как неграмотные изменения, внесенные в прибор, могут быть опасными для Вашего здоровья. Проследите, чтобы использовались только фирменные запасные части и принадлежности.
- **Соблюдайте также правила, приведенные в отдельных разделах «Информация для использования».**
- Изготовитель не отвечает за возможные повреждения прибора, принадлежностей или предметов обстановки, вызванные использованием прибора не по назначению или неправильным его обслуживанием.
- Вытягивайте вилку из розетки электросети берясь не за шнур, а за вилку.
- Следите за тем, чтобы сетевой шнур не подвергался воздействию жары или химически агрессивных жидкостей и не попадал на/под острые кромки предметов обстановки.

Краткое руководство в картинках: Сухая уборка · Коротка інструкція: Сухе прибирання
Суреттердегі қысқаша нұсқаулық: Құрғақ тазалау

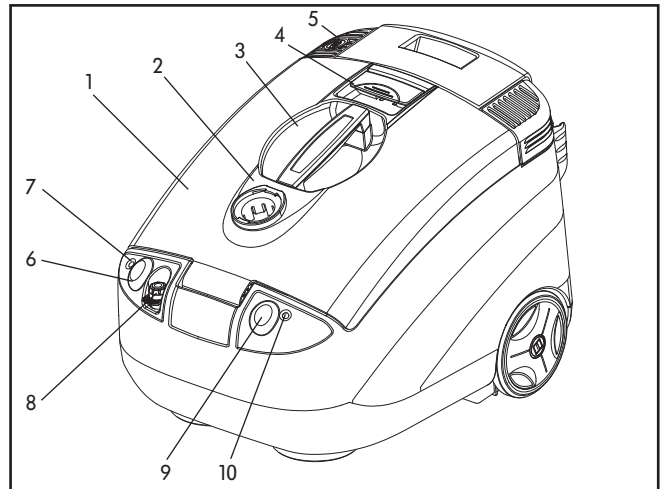


Краткое руководство в картинках: Влажная уборка · Коротка інструкція: Вологе прибирання
 Суреттердегі қысқаша нұсқаулық: Ылғалды тазалау

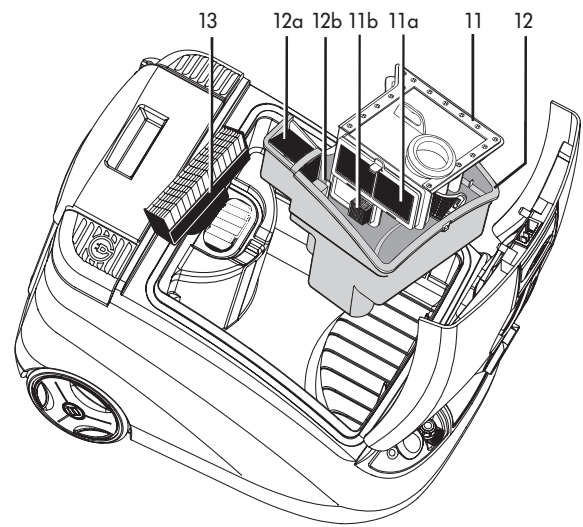


Первое знакомство

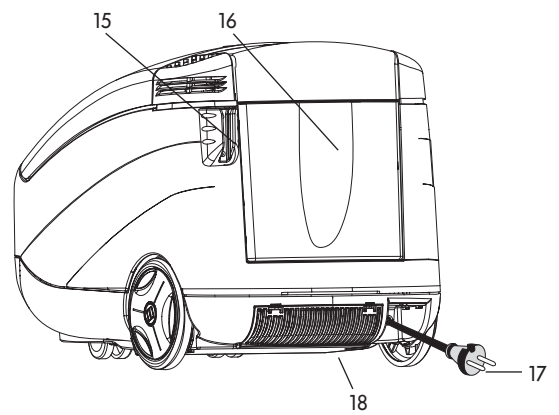
1. крышка корпуса
2. всасывающий патрубок
3. ручка для переноски
4. фиксатор крышки
5. клавиша для сматывания шнура
6. кнопка для включения/выключения насоса
7. световой индикатор включения насоса
8. быстроразъемный соединитель для распылительного шланга (под крышкой)
9. Включатель/выключатель прибора
10. Включатель/ выключатель светового индикатора



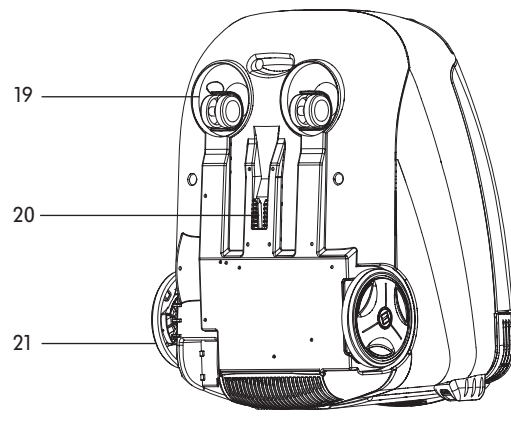
11. деталь АКВА-фильтра (11) с пористым фильтром (11а) и всасывающим фильтром (11b)
12. резервуар для грязной воды (12) с «мокрым» фильтром (12а) и поплавком (12b)
13. фильтр ЕРА



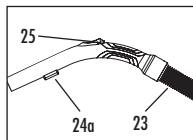
15. кронштейн для телескопической всасывающей трубы (в стояночном положении)
16. резервуар для чистой воды со снимающейся крышкой
17. сетевая вилка
18. микрофильтр МКА под решетчатой крышкой



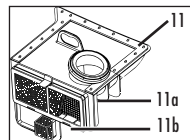
19. малые поворотные колеса
20. кронштейн для телескопической всасывающей трубы (в стояночном положении)
21. большие колеса



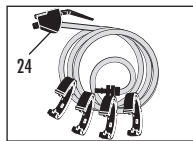
Принадлежности



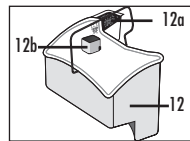
Всасывающий шланг (23) с креплением запорного вентиля (24a) и мех. регулированием силы всасывания (25)



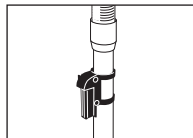
Комплект АКВА-фильтра (11) с губчатым фильтром (11a) и всасывающим фильтром (11b)²



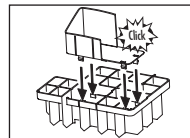
Экстракционная трубка с запорным вентилем (24) и кольцами для монтажа на шланг



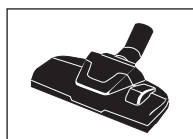
Резервуар для грязной воды (12), включая «мокрый» фильтр (12a) и поплавок (12b)²



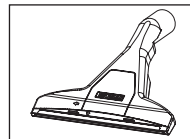
Изменяемая по высоте телескопическая всасывающая труба с фиксатором для стоячного положения



Вставка для защиты от распыливания, состоящая из 2 частей²



Переключаемая насадка для полов всех видов¹



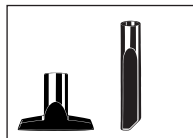
Экстракционная насадка для ковров, включая шланг для подачи свежей воды¹
+ Адаптер для твердых напольных покрытий¹



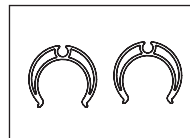
Насадка для паркетных полов¹



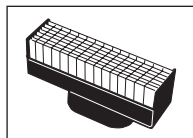
Концентрат для чистки ковров THOMAS ProTex¹



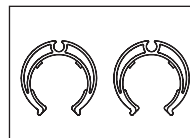
Насадка для мягкой мебели¹ (стулья, диван, сиденья машины)
Щелевая насадка¹ (пазы, стыки, щели)



зажима для крепления распылительного шланга на телескопической всасывающей трубе



фильтр EPA²



крепежных клипсы для крепления экстракционного шланга на всасывающем шланге

Таблица возможностей использования

Режим уборки	Место применения	Принадлежность ¹	Фильтрация
Сухая уборка	• Ковер и пол с твердым покрытием	Насадка для ковров	Резервуар для грязной воды (12) вместе с «мокрым» фильтром (12a) с комплектом АКВА-фильтра (11) + фильтр EPA (13) * заполнить 1 л воды
	• Мягкая мебель, салон автомобиля и т.д.	Насадка для мягкой мебели	
	• Паркет и другие чувствительные к царапинам поверхности	Насадка для паркетных полов	
	• Щели, углы, салон автомобиля, все труднодоступные места	Щелевая насадка	
Влажная уборка	• Глубокая чистка ковров + удаление пятен	Распылительная насадка для чистки ковров	Резервуар для грязной воды (12) вместе с «мокрым» фильтром (12a) * вставка для защиты от распыливания
	• Чистка каменных полов	Распылительная насадка для чистки ковров + адаптер для чистки твердых напольных покрытий	
Сбор жидкостей	• Всасывание жидкостей на водной основе, например, сока, кофе, воды и т.д.		Резервуар для грязной воды (12) вместе с «мокрым» фильтром (12a) * вставка для защиты от распыливания
	- Ковер	Распылительная насадка для чистки ковров	
	- Пол с каменным покрытием (керамическая плитка, покрытия из ПВХ)	Распылительная насадка для чистки ковров + адаптер для чистки твердых напольных покрытий	

¹) в зависимости от модели

²) установлен в приборе

Общие указания

Подсоединение всасывающего шланга

- Вставить соединительную деталь всасывающего шланга во всасывающий патрубок на крышке корпуса прибора и повернуть до защелкивания.

Отсоединение всасывающего шланга

- Нажать клавишу на соединительной детали всасывающего шланга. Повернуть соединительную деталь на четверть оборота и вытащить из всасывающего патрубка.
- Если экстракционный шланг смонтирован, его ослабить и дополнительно нажать клавишу быстрого сцепления

Механическое регулирование силы всасывания

С помощью механического регулятора силы всасывания (дополнительного регулятора воздушного потока) можно также уменьшить силу всасывания:

Регулятор закрыт = полная сила всасывания

Регулятор открыт = уменьшенная сила всасывания.



При влажной уборке или водовсасывании, заслонка дополнительной подачи воздуха должна быть закрыта.

Парковка (стояночное положение)

- Вставить всасывающую трубу в комплекте с насадкой и шлангом в кронштейн для телескопической всасывающей трубы на задней стороне корпуса прибора.

Если прибор будет храниться в вертикальном положении, то вставить всасывающую трубу в кронштейн на нижней стороне корпуса прибора (возможно только в опорожненном состоянии).

Хранение принадлежностей

При эксплуатации прибора в режиме сухой уборки, резервуар для чистой воды можно использовать в качестве отделения для хранения принадлежностей.

Сухая уборка пыли



Информация для использования

- Не используйте TWIN AQUAFILTER для сухой уборки, если система АКВА-ФИЛЬТРА не смонтирована согласно руководству по эксплуатации. Это может привести к повреждению прибора.
- В режиме сухой уборки не всасывайте большое количество жидкостей.
- Не всасывайте в больших количествах тонкую пыль, например, какао-порошок, муку и т. д.

Подготовка АКВА-фильтра к работе

При поставке Ваш TWIN AQUAFILTER уже подготовлен для сухой уборки.

Открыть крышку корпуса, приподняв фиксатор крышки.

Извлечь АКВА-фильтр за ручку из резервуара для грязной воды. Залить 1 литр чистой воды в резервуар для грязной воды.

Установить до упора комплект АКВА-фильтра за оба направляющих ребра резервуара для грязной воды. Обратит внимание на то, чтобы уплотнение, расположенное по периметру АКВА-фильтра, прилегало к внутренней стороне резервуара для грязной воды и чтобы был установлен мокрый фильтр.

Подсоединить всасывающий шланг и смонтировать телескопическую всасывающую трубу. Установить желаемую принадлежность.



Для достижения оптимального действия фильтра, мы рекомендуем через 40-60 минут непрерывной работы или, если на нижней стороне крышки образуется большое количество капель, промыть АКВА-фильтр чистой водой и сменить воду в резервуаре для грязной воды.

При большом количестве пыли (например, интенсивной чистке или первом использовании) должны быть раньше проведены промывка аквафильтра и замена воды в нем.

Для соблюдения правил гигиены, после каждого использования пылесоса необходимо удалить жидкость из системы АКВА-фильтра и очистить ее. Грязная вода и влажные детали способствуют размножению бактерий и грибков (см. раздел Очистка и уход).

Влажная уборка / сбор жидкостей



Информация для использования

- **Внимание!** Бензин, разбавитель, жидкое топливо и т.п. могут образовывать в соединении с всасываемым воздухом взрывоопасные пары и смеси.
- Ацетон, кислоты и растворители могут разъедать материалы, используемые в приборе. Воду для мытья и грязную воду можно всасывать без опасений.
- После всасывания жидкостей или влажной уборки очистите и просушите резервуар для грязной воды и все используемые детали.
- **Никогда не всасывайте жидкости без резервуара для грязной воды.**
- Прибор THOMAS TWIN AQUAFILTER не предназначен для всасывания большого количества жидкостей из емкостей или раковин.



Внимание!

Не включайте насос без жидкости.

- После каждой эксплуатации в режиме влажной уборки следует вылить грязную воду и очистить прибор. Грязная вода и влажные детали способствуют размножению бактерий и грибков (см. раздел Очистка и уход).

Для получения безупречных результатов пользуйтесь **только оригинальными средствами для очистки.**

Если Вам требуется концентрат очищающего средства, то Вы можете купить его в специализированном магазине или в заводской службе сервиса фирмы THOMAS.

Влажная уборка

Перед чисткой ковров

- Убедитесь, что все, что Вы хотите чистить в режиме влажной уборки, к этому пригодно. Например, не следует подвергать влажной чистке тонкие, сотканые вручную или непрочно окрашенные ковры.

Для проверки нанесите немного моющего раствора на белую тряпку и потрите ей одно из наименее бросающихся в глаза мест на ковре, который собираетесь чистить. Если на тряпке не останется следов краски, то можно считать, что окраска прочная.

В противном случае ковер нельзя подвергать влажной чистке.

Если у Вас все же имеются сомнения, обратитесь за консультацией в специализированные магазины.

Если ранее ковер уже чистили с применением шампуня, то при первой чистке с помощью THOMAS TWIN AQUAFILTER в резервуаре для грязной воды может наблюдаться обильное пенообразование. Чтобы избежать этого, следует добавить пол-чаши уксуса в резервуар для грязной воды.

Если пена выступает из отверстия для выхода воздуха, немедленно отключите прибор и опорожните резервуар для грязной воды.

Обильное пенообразование исключается после одной влажной чистки ковра с концентратом для приготовления моющего раствора THOMAS, поскольку он содержит специальные добавки, препятствующие образованию пены.

Не наступайте на ковер, пока он еще влажен.

Во время влажной уборки и по окончании ее помещение следует хорошо проветрить, чтобы обеспечить быстрое высыхание.

Чистка ковров

- Собрать вставку для защиты от разбрызгивания, состоящую из 2 частей.
- Вынуть АКВА-фильтр за ручку из резервуара для грязной воды и установить вставку для защиты от разбрызгивания.
- Вынуть из прибора EPA-фильтр.
- Установить в прибор вставку для защиты от разбрызгивания и резервуар для грязной воды. Обратите внимание на то, чтобы был установлен мокрый фильтр (12а).
 - Извлечь для наполнения резервуар для чистой воды (вытаскивать вертикально вверх) или заполнить его прямо в приборе, для чего снять крышку резервуара для чистой воды.



При наполнении следить за тем, чтобы в резервуар для чистой воды не попали загрязнения, которые могут нарушить работу запорного клапана.

Залить концентрат для моющего раствора и воду до язычка на ручке (не более 2,4 литра).

Для чистки ковров мы рекомендуем **концентрат для приготовления моющего раствора THOMAS ProTex.**

Применение и дозировка согласно этикетке на упаковке концентрата.

Использовать теплую воду (не более 30°C).

Подсоединить всасывающий шланг и телескопическую всасывающую трубу.

Вставить запорный вентиль (24) в крепления на колесе шланга (24а). Экстракционный шланг с крепежными клипсами закрепить на всасывающем шланге и быстроразъемное соединение (8) подключить к прибору.

Установить распылительную насадку для ковров, приставить шланг для распыления моющего средства с быстроразъемным соединением к запорному клапану и зафиксировать поворотом. Закрепить шланг для распыления моющего средства двумя зажимами на всасывающей трубке.

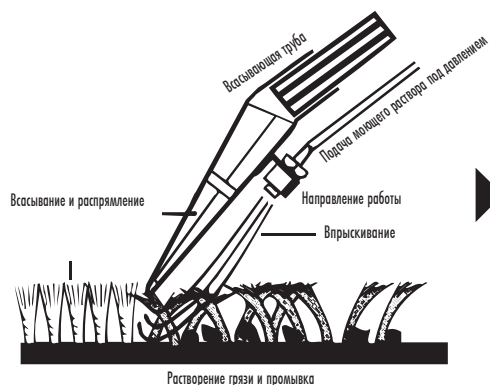
Вытащить сетевую вилку из прибора и вставить в розетку.

Включить прибор и помпу. Контрольная лампочка загорается.

Схема извлечения грязи впрыскиванием жидкости

- Глубокое впрыскивание моющего раствора под давлением
- Растворение грязи и промывка по всей длине волокон
- Мощное всасывание отработанной воды и распрямление коврового ворса

Все в одной рабочей операции.



Нажать рычаг запорного клапана (24) до выхода моющей жидкости, а приложенную к коврам насадку провести прямой полосой по коврам. В конце полосы или при перерыве отпустить рычаг клапана, чтобы остановить струйное распыление. После того как распыленная жидкость собрана, приподнять насадку и начать новую полосу с небольшим наложением на предыдущую. Так полосу за полосой можно обработать всю поверхность.



Если на вычищенных полосах еще остались следы жидкости, то Вы можете еще раз обработать пылесосом эти места без распыления раствора.

Следите за тем, чтобы механический регулятор силы всасывания (25) был полностью закрыт.

В сильно загрязненных местах Вы можете нанести моющую жидкость уже при движении вперед распылительной насадки для ковров. Вы можете также провести предварительную обработку, включив только насос.

Следите за тем, чтобы не разбрызгивать слишком много жидкости, так как это ведет к образованию волн и выпуклостей на ковре, которые исчезают лишь после длительного процесса сушки.



Как только израсходуется вся жидкость из резервуара для чистой воды, следует вылить грязную воду из резервуара для грязной воды.

При несоблюдении вышеуказанного, поплавков в резервуаре для грязной воды автоматически прерывает процесс всасывания, если резервуар для грязной воды заполнен (четко слышна повышенная частота вращения электродвигателя).

Выключить прибор, отсоединить вилку от сети и очистить резервуар для грязной воды.

Чистка полов с твердым покрытием

Адаптер для твердого напольного покрытия надвинуть на экстракционную насадку для ковровых покрытий.

С этой системой Вы можете очищать и сушить Ваши твердые напольные покрытия за один рабочий ход.

Никогда не производить влажную уборку паркетных и ламинатных полов. Обращаем Ваше внимание на то, что при влажной уборке обязательно необходимо строго соблюдать рекомендации производителя напольных покрытий.

Способ работы см. раздел «Чистка ковров»

Для чистки твердых полов мы рекомендуем **для моющего раствора концентрат THOMAS ProFloor.**

Сбор жидкостей



С помощью **TWIN AQUAFILTER** можно всасывать пролитые, безопасные жидкости на водяной основе (например, воду, кофе и т.д.)

Выньте блок аквафильтра из резервуара грязной воды и смонтируйте. вместо него поставленную с аксессуарами вставку для защиты от перелива воды с прикрепленным устройством поворота всасываемого потока.

Выберите подходящую насадку и установите ее на всасывающую трубу или на рукоятку.



Поплавок в резервуаре для грязной воды автоматически прерывает процесс всасывания, если резервуар для грязной воды заполнен (четко слышна повышенная частота вращения электродвигателя). Выключите прибор, отсоедините вилку от сети и вылейте грязную воду из резервуара.



Очистка и уход

Работы по техобслуживанию и очистке проводить только при выключенном приборе и вытаскиваемой из розетки сетевой вилке.

После влажной уборки / сбора жидкостей



Для ухода за корпусом прибора используйте влажную мягкую тряпку.

Не пользуйтесь абразивными чистящими средствами или растворителями.

Извлеките резервуар для чистой воды и вылить воду.

Очистить резервуар для грязной воды.

Промыть вставку для защиты от разбрызгивания, резервуар для грязной воды и мокрый фильтр чистой, по возможности теплой водой.

Держать поплавок (12b) резервуара для грязной воды всегда чистым и подвижным. Он прерывает всасывание, если резервуар с грязной водой заполнен.

Вытереть брызги воды в камере всасывания мягкой тряпкой.

Удалить грязь из всасывающего патрубка и с внутренней стороны крышки корпуса.



Для удобства очистки крышку корпуса можно снять с прибора.

Для этого открыть крышку и откинуть в вертикальном направлении. Нажать на крышку вперед, пока она не выскочит из шарнира. После этого поднять крышку вверх.

Для установки крышку корпуса вставить вертикально и закрыть. Крышка автоматически фиксируется в шарнире.



Для ухода за насосом и клапанами наполнить резервуар для чистой воды чистой водой и включить распылительное устройство, например, над раковиной (нажать рычаг на запорном клапане).

Нажать на рычаг запорного клапана для снятия остаточного давления в системе.

После очистки прибор и принадлежности должны хорошо высохнуть.

После уборки пыли

1. Система АКВА-фильтра

Открыть крышку корпуса, приподняв фиксатор крышки.

Вынуть резервуар для грязной воды.

Извлечь АКВА-фильтр (11) за ручку из резервуара для грязной воды и вылить грязную воду (например, в туалет).

Вынуть губчатый фильтр (11a). Для этого слегка оттянуть вверх рамку АКВА-фильтра, а затем откинуть в сторону.

Тщательно промыть чистой водой АКВА-фильтр, губчатый фильтр, мокрый фильтр и резервуар для грязной воды без применения моющих средств.

Перед повторным использованием высушить комплект АКВА-фильтра.

Очистить забившийся загрязнениями и волокнами всасывающий фильтр будет проще, если отвести его в сторону, потом его следует снова закрыть.



Удалить грязь и катышки пыли из всасывающего патрубка.

2. Фильтр EPA

Ваш TWIN AQUAFILTER располагает высококачественным фильтром EPA (13), который по необходимости и в зависимости от вида домашней пыли можно неоднократно очищать.

Очистку следует проводить в зависимости от использования и по мере убывания силы всасывания (не реже чем раз в полгода).

Вынуть фильтр EPA из прибора и выбить его на твердом основании.

При более сильном загрязнении можно также прополоскать фильтр чистой водой без чистящих средств, а затем выбить его.

При очистке нельзя использовать щетку. Перед установкой дать фильтру хорошо просохнуть.

При очистке фильтра EPA не повредите пластин фильтра.

Если после очистки фильтра EPA сила всасывания прибора значительно не увеличится, фильтр следует заменить новым.

3. Микрофильтр МКА

Микрофильтр МКА (18) следует заменять каждые полгода.

Для этого надавить вниз два пластмассовых язычка на крышке для выхода воздуха и откинуть крышку для выхода воздуха.

Заменить микрофильтр МКА. Снова закрыть крышку для выхода воздуха.

Сопутствующие товары / специальные принадлежности

Для Вашего THOMAS TWIN AQUAFILTER предлагается обширный ассортимент специальных принадлежностей и сопутствующих товаров.

Вы можете подробнее узнать об этом ассортименте, отправив прилагаемую почтовую карточку, или обратившись в специализированный магазин или непосредственно в заводскую службу сервиса THOMAS.

Указание!

Только при использовании фирменных принадлежностей THOMAS могут быть гарантированы функции прибора и эффективность чистки.

Ради окружающей среды

Не выбрасывайте просто так упаковочный материал и отслужившие приборы!

Упаковка:

- Упаковочный картон можно сдать в макулатуру;
- Пакет из полиэтилена (PE) сдавайте в сборный пункт для переработки.

Утилизация прибора по окончании срока службы:

- Утилизируйте прибор согласно местным предписаниям, предварительно отрезав выдернутую из розетки электросети вилку сетевого шнура.



Этот символ, «перечеркнутый мусорный бак», на изделии или на его упаковке означает, что с изделием следует обращаться не как с обычным мусором, а необходимо сдавать его на сборный пункт для утилизации электрических и электронных приборов.

Надлежащей утилизацией данного изделия Вы внесете свой вклад в защиту окружающей среды и здоровья людей. Неправильная утилизация создает опасность для окружающей среды и здоровья людей.

Дальнейшую информацию об утилизации данного изделия Вы можете получить в Вашем муниципалитете, в фирме осуществляющей у Вас уборку мусора или в магазине, где Вы купили данное изделие.

Контактные данные указаны на обороте.

Служба сервиса

Справьтесь продавца Вашего магазина, в какой центр сервис фирмы THOMAS Вам следует обращаться.

Сообщите ему также данные с паспортной таблички Вашего THOMAS TWIN AQUAFILTER.

Для обеспечения безопасности прибора все ремонтные работы, особенно электромеханических узлов, должны проводиться только специалистами-электриками.

В случае неполадок Вам следует обратиться в Ваш специализированный магазин или непосредственно в заводскую службу сервиса THOMAS.

Контактные данные указаны на обороте.

Технические данные моделей

Обозначение типа:	788/H4
Электропитание:	220-240 В, 50/60 Гц
Потребляемая мощность:	См. фирменную табличку
Длина сетевого шнура:	ок. 6 м
Размеры прибора (Д×Ш×В):	(483×324×353 мм)
Вес пустого прибора:	ок. 8,4 кг
Объем резервуара для чистой воды:	3 литра
Отключение электронным поплавковым выключателем с герконовым датчиком	
Плавная регулировка мощности сенсорным функциональным переключателем	

Дата изготовления: см. фирменную табличку, расположенную на нижней стороне прибора
Кат. №: xxxxxxxx

(день недели) (количество) (год)

Гарантия

Независимо от гарантийных обязательств продавца, вытекающих из договора о купле-продаже, мы предоставляем гарантию для данного прибора согласно нижеприведенным условиям.

1. Гарантийный срок составляет 24 месяца – отсчет времени начинается с дня поставки первому конечному потребителю. Он сокращается при профессиональном или подобном использовании прибора до 12 месяцев. Для предъявления претензий на гарантию необходимо предоставить квитанцию о покупке.
2. Во время срока действия гарантии мы устраняем все важнейшие неполадки в работе, причиной которых действительно было недоброкачественное исполнение или дефекты материала, по нашему выбору путем ремонта неисправных деталей или их замены. Замененные детали переходят в нашу собственность. Гарантия не распространяется на хрупкие детали из стекла или пластмассы, лампы. О неисправностях во время срока гарантии необходимо немедленно сообщать нам. Затраты на замену деталей для устранения неисправностей в работе, а также на рабочее время, возникшие во время срока гарантии, не ставятся в счет. Затраты, возникающие при неправомерном пользовании нашей службой сервиса, несет заказчик. Работы по ремонту, выполняемые у заказчика или на месте установи, могут быть затребованы только для крупных приборов. Прочие приборы должны передаваться в ближайший офис службы сервиса, в авторизованную мастерскую, или должны отсылаться на завод.
3. Обязанность предоставления гарантии не вызывается малозначительными отклонениями, которые не оказывают влияния на ценность и пригодность прибора к работе, ущербом, возникающим в результате химического и электрохимического воздействия воды, а также при аномальных условиях окружающей среды. Нет права на предоставление гарантии при повреждениях, возникающих в результате обычного износа, а также при несоблюдении руководства по эксплуатации или при ненадлежащем использовании прибора.
4. Право на предоставление гарантии теряется, если лица, неуполномоченные нами, осуществляли вмешательство в прибор или выполняли его ремонт.
5. Гарантийные услуги не оказывают влияния на продление или на возобновление гарантийного срока для прибора в целом или для установленных деталей. Гарантийный срок установленных деталей завершается вместе с гарантийным сроком прибора в целом.
6. Дальнейшие претензии, в особенности связанные с возмещением ущерба, возникшего вне прибора – если ответственность не предписывается законом – исключаются.

После завершения гарантийного срока мы предлагаем Вам услуги нашей службы сервиса. Пожалуйста, обратитесь в магазин, где Вы приобрели прибор, или непосредственно в нашу службу сервиса.

- Правила и условия монтажа не установлены изготовителем, т.к. изделие передвижное.
- Во время транспортировки не бросать, не подвергать ударам о другие предметы.
- Правила и условия реализации не установлены изготовителем и должны соответствовать национальному и/или местному законодательству страны реализации товара.

Производитель оставляет за собой право на внесение изменений в конструкцию и комплектацию прибора после даты печати данной инструкции.

Что делать, если ...

В случае, если Ваш THOMAS TWIN AQUAFILTER вдруг неожиданно перестанет удовлетворительно работать, то прежде чем обращаться в службу сервиса, проверьте сначала по следующей таблице, не вызвана ли неполадка причиной, которую Вы можете устранить сами.

Обнаруженные неполадки / сбои

Причина / Устранение

Общее (все функции)

- Прибор не начинает работать
 - В порядке ли сетевой шнур, вилка и розетка? → Перед проверкой выдернуть вилку из розетки, если необходим ремонт, то он должен выполняться только авторизованными специалистами
 - Включен ли прибор? → Проверить

Уборка пыли (сухая уборка)

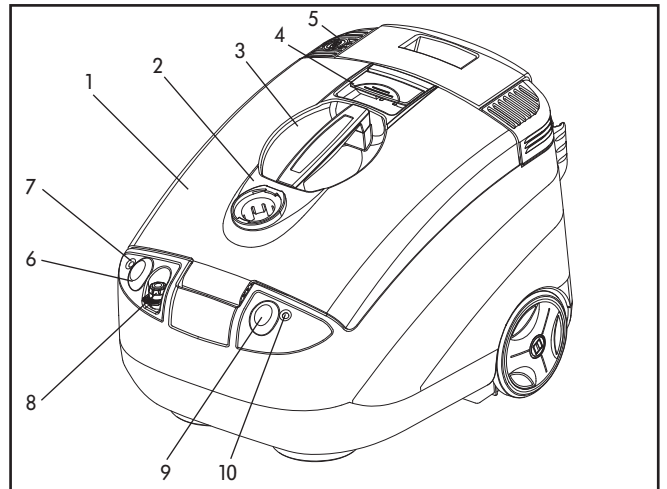
- При всасывании выступает пыль
 - Установлена ли система АКВА-фильтра согласно руководству по эксплуатации?
 - Достаточно ли воды в резервуаре для грязной воды и полностью ли находится в воде всасывающий фильтр? → Проверить
 - Не забит ли грязью всасывающий фильтр или не засорились ли сопла во всасывающем патрубке? → открыть и очистить либо промыть водой.
- Сила всасывания постепенно уменьшается
 - Не засорился ли фильтр EPA? → Очистить фильтр EPA
 - Не засорена ли насадка, всасывающая трубка или всасывающий шланг крупными частицами грязи? → Растяжение шланга во время работы ослабляет засор, устранить засор
- Недостаточная сила всасывания
 - Не засорилось ли сопло для впрыскивания воды во всасывающем патрубке? → Разобрать и очистить или промыть водой.
 - Не засорился ли фильтр EPA? → Очистить фильтр EPA
 - Не засорена ли насадка, всасывающая трубка или всасывающий шланг крупными частицами грязи? → Растяжение шланга во время работы ослабляет засор, устранить засор
 - Правильно ли закрыта крышка корпуса? → Проверить
 - Не открыт ли регулятор силы всасывания на рукоятке? → Закрыть регулятор на рукоятке
 - Свободны ли уплотнения крышки корпуса от грязи или накопившихся частиц? → Если нет, уплотнения очистить
- Большое количество капель воды на внутренней стороне крышки корпуса
 - В системе АКВА-фильтра вероятно накопилось слишком много пыли
→ Очистить систему АКВА-фильтра, сменить воду

Влажная уборка

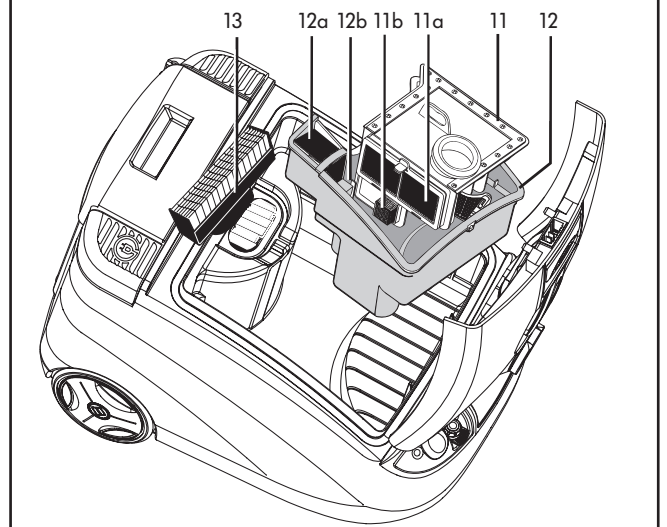
- Сила всасывания внезапно уменьшается
 - Не заполнен ли резервуар для грязной воды (поплавок сработал)? → Вылить воду
 - Не стоит ли прибор наклонно (поплавок сработал)? → Поставить прибор прямо, выключить и снова включить прибор.
- Из отверстий прибора для выхода воздуха выступает вода
 - Не засорен ли поплавок в резервуаре для грязной воды и не застопорился ли он, т. е. не может срабатывать, если резервуар заполнен? → Очистить поплавок и шарнир.
 - Находятся ли на должном месте резервуар для приема отработанной воды со вставкой, предупреждающей выплескивание, а также мокрый фильтр? → Немедленно выключить и высушить прибор, установить отсутствующие части
- В камере всасывания образуется необычно большая лужа (несколько капель - это вполне нормально)
 - Сильное загрязнение уплотнений и уплотнительных поверхностей? → Очистить
 - Не забыт ли мокрый фильтр или вставка для защиты от разбрызгивания? → Проверить
- В резервуаре для грязной воды имеет место необычно сильное пенообразование
 - Используется ли фирменный концентрат для моющего раствора THOMAS? → Сменить
- Моющая жидкость не поступает, хотя насос включен
 - Есть ли моющая жидкость в резервуаре для распыляемого средства? → Долить
 - Не засорилось ли распылительное сопло? → Опустить сопло на некоторое время в чуть теплую воду, а затем сильно продуть
 - Не засорилось ли соединительное отверстие резервуара? → Извлечь резервуар для чистой воды и основательно очистить с помощью щелевой насадки соединительное отверстие резервуара (место соединения между резервуаром чистой воды и корпусом) для удаления возможных загрязнений
- Слишком большая остаточная влажность, моющая жидкость плохо всасывается
 - Не открыт ли регулятор силы всасывания на рукоятке? → Закрыть регулятор на рукоятке
 - Правильно ли насадка прилегает к полу? → При всасывании поставить насадку несколько прямее

Перше знайомство

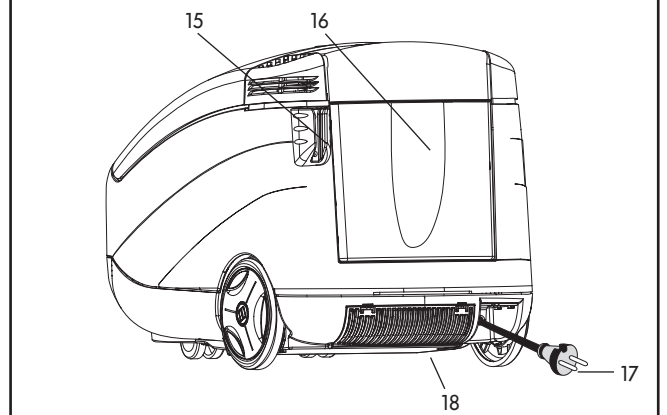
1. Кришка корпусу
2. Всмоктувальний патрубок
3. Ручка для перенесення
4. Замок кришки
5. Кнопка змотування кабелю
6. Вимикач насоса
7. Індикатор роботи насоса
8. З'єднувач для розпилювальної трубки
9. Вимикач пристрою
10. Індикатор вимикача



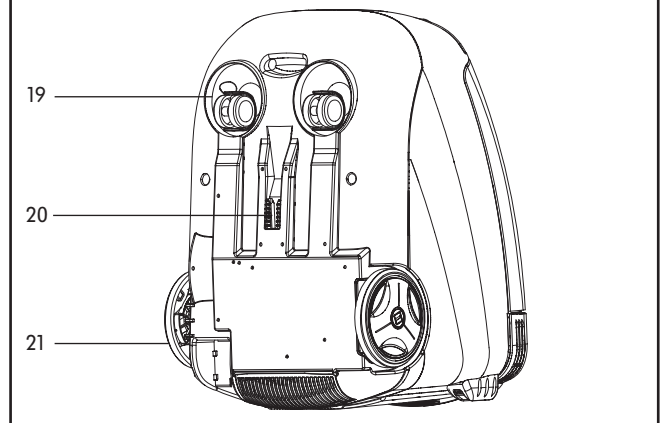
11. Аквафільтр (11) із губчастим фільтром (11а) та всмоктувальним фільтром (11b)
12. Контейнер для брудної води (12) із вологим фільтром (12а) та поплавцевим вимикачем (12b)
13. Фільтр ЕРА



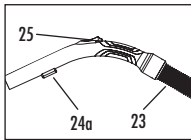
15. Тримач для всмоктувальної труби (положення паркування)
16. Контейнер для свіжої води зі знімною кришкою
17. Вилка
18. Мікрофільтр МКА



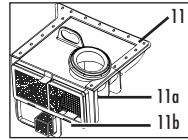
19. Маленькі поворотні колеса
20. Тримач для всмоктувальної труби (положення паркування)
21. Великі колеса



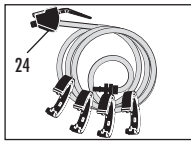
Акcesуари



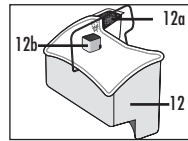
Всмоктувальний шланг (23) та коліно із вбудованим кріпленням для запірної клапана (24а) та механічним регулятором потужності всмоктування (25)



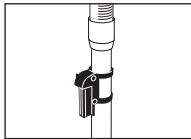
Аквафільтр у зборі (11) із губчастим фільтром (11а) та всмоктувальним фільтром (11b)²



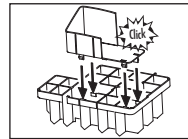
Розпилювальна труба з запірним клапаном (24) за встановленими затискачами



Контейнер для брудної води (12) з вологим фільтром (12а) та поплавцевим вимикачем (12b)²



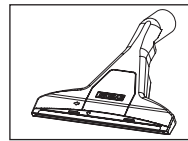
Телескопічна всмоктувальна труба з регулюванням висоти та тримачем



Вставка для захисту від переливання 2-комп.



Насадка для килимів із перемикачем на інші види підлоги¹



Розпилювальна насадка для килимів з розпилювальною трубкою¹

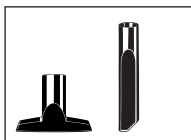
+ Адаптер для підлоги з твердим покриттям¹



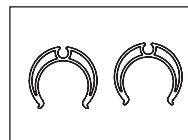
Насадка для паркету¹



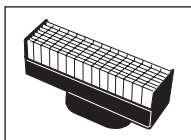
Концентрат для очищення килимів THOMAS ProTex¹



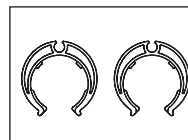
Насадка для м'яких меблів¹ (стілців, диванів, автомобільних крісел)
Щілинна насадка¹ (щілини, канавки, пази)



затискача для кріплення розпилювального шланга на всмоктувальній трубі



Фільтр ERA²



затискача для кріплення розпилювального шланга на всмоктувальному шлангу (встановлені на розпилювальну трубку запірної клапана)

Таблиця «Можливості використання»

Спосіб очищення	Місце застосування	Акcesуари ¹	Фільтрація
Збір пилу	• Килим та підлога з твердим покриттям	Насадка для килимів	Контейнер для брудної води (12) з вологим фільтром (12а) та аквафільтром у зборі (11) + фільтр ERA (13) + Залийте 1 л води
	• М'які меблі, салон автомобіля тощо	Насадка для м'яких меблів	
	• Паркет та інші чутливі до подряпин поверхні	Насадка для паркету	
	• Щілини, кути, салон автомобіля, усі важкодоступні місця	Щілинні насадки	
Вологе прибирання	• Глибоке очищення килимів + видалення плям	Розпилювальна насадка для килимів	Контейнер для брудної води (12) з вологим фільтром (12а) + вставка для захисту від переливання
	• Очищення кам'яної підлоги	Розпилювальна насадка для килимів + адаптер для підлоги з твердим покриттям	
Вологе прибирання	• Збір рідин на основі води: соків, кави, води тощо - Килим - Кам'яна підлога (плитка, ПВХ)	Розпилювальна насадка для килимів Розпилювальна насадка для килимів + адаптер для підлоги з твердим покриттям	Контейнер для брудної води (12) з вологим фільтром (12а) + вставка для захисту від переливання

¹) залежно від моделі

²) вже встановлено

Вітаємо вас...

... з придбанням миючого пилососа екстра-класу THOMAS TWIN AQUAFILTER, за допомогою якого ви зможете ефективно очищувати килими та килимові покриття, підлоги з твердим покриттям і навіть м'які меблі.

Придбавши новий пилосос THOMAS TWIN AQUAFILTER, ви відчуєте переваги ексклюзивного виробу, який відкриває нові можливості для повсякденного прибирання.

Цей чудовий потужний пилосос працює за новітньою технологією, завдяки чому очищення різних поверхонь — підлоги з твердим покриттям, килимових покриттів та м'яких меблів — стає ще швидшим та легшим.

При використанні у якості звичайного пилососа він підходить для видалення сухого бруду та пилу, а у якості миючого — для збору рідин на основі води. При вологому прибиранні він показує себе з найкращих сторін при очищенні килимових покриттів, підлоги з твердим покриттям (плитки, ПВХ), м'яких меблів та вікон.

Щоб прискорити процес ознайомлення із пристроєм та використовувати усі його можливості, наполегливо радимо вам прочитати інструкцію. Новий пристрій THOMAS слугуватиме вам впродовж багатьох років за умови належного використання та догляду за ним. Бажаємо вам приємного користування.

Колектив компанії THOMAS

Перед першим використанням

Уважно прочитайте наведену нижче інформацію. Йдеться про важливі вказівки щодо безпеки, використання та технічного обслуговування пристрою. Зберігайте інструкцію в надійному місці. У разі передачі пристрою іншому користувачу передайте йому інструкцію.



Вказівки з техніки безпеки

- THOMAS TWIN AQUAFILTER призначений для використання тільки в домашніх умовах.
- У жодному разі не вмикайте пристрій, якщо:
 - пошкоджений електричний кабель;
 - пристрій має видимі пошкодження;
 - пристрій впов.
- Напряга, зазначена на фірмовій табличці, повинна відповідати напрузі в мережі.
- Ніколи не використовуйте пристрій у приміщеннях, де зберігаються легкозаймисті матеріали або утворюються вибухонебезпечні гази.
- Ніколи не залишайте увімкнений пристрій без нагляду.
- Будьте особливо обережні при очищенні сходиночок. Постійно перевіряйте, щоб пристрій був надійно встановлений на сходах і шланг не натягувався надто сильно. **Під час використання ніколи не ставте пристрій у вертикальне положення.**
- Не спрямовуйте струмінь із пилососа на людей або тварин, розетки та електроприлади.

- Цей пристрій дозволено використовувати дітям від 8 років та особам з обмеженими фізичними, сенсорними або розумовими можливостями, незалежно від досвіду та/або знань лише в тому випадку, якщо за ними здійснюється нагляд, якщо вони були проінструктовані щодо безпечного використання пристрою та зрозуміли існуючі небезпеки. Не дозволяйте дітям гратися з пристроєм. **Дітям без нагляду дорослих заборонено очищувати пристрій та проводити роботи з технічного обслуговування, за які відповідає користувач.**

- **Не використовуйте TWIN AQUAFILTER для сухого всмоктування, якщо система аквафільтра не встановлена відповідно до інструкції. Це може призвести до пошкодження пристрою.**

- Насадки та труби (під час роботи) не можна наближати до голови. Існує небезпека зокрема для очей та вух.

- Не спрямовуйте струмінь із пилососа на людей або тварин, розетки та електроприлади.

- Особам з чутливою шкірою слід уникати прямого контакту з мийним розчином. При потрапленні на слизову оболонку (в очі, рот тощо) слід одразу змити речовину великою кількістю води.

- **Увага!** Ця модель пристрою не призначена для збору небезпечних для здоров'я речовин, а також рідин, які містять розчинники, зокрема розчинників для лаків, масла, бензину та їдких рідин.

- **Не збирайте дрібний пил, зокрема тонер та сажу, оскільки це може призвести до зменшення ефективності фільтра та пошкодження пристрою.**

- Після закінчення вологого прибирання/збору рідини випорожніть всі контейнери. Не дозволяйте дітям брати до рук хімічні речовини (засоби для очищення твердих підлог та килимових покриттів).

- Виробник гарантує належне функціонування пристрою лише при використанні оригінальних засобів для чищення THOMAS.

- **Перед очищенням, обслуговуванням, заповненням, випороженням, а також при неполадках вимкніть усі вимикачі та витягніть вилку з розетки.**

- Не залишайте пристрій просто неба. Не піддавайте його впливу вологого середовища та не занурюйте у рідини, а також не зберігайте безпосередньо поруч із опалювальними пристроями тощо.

- Зберігайте пристрій і його деталі в сухому чистому, закритому приміщенні.

- У разі пошкодження THOMAS TWIN AQUAFILTER, аксесуарів або електричного кабелю (коли потрібна заміна) не виконуйте ремонт самотужки. Зверніться до авторизованого сервісного центру, тому що модифікація пристрою може зашкодити вашому здоров'ю. Простежте, щоб використовувалися лише оригінальні запчастини та аксесуари.

- **Також дотримуйтеся вказівок, наведених у підрозділах «Інформація щодо використання».**

- Виробник не несе відповідальності за можливе пошкодження пристрою через використання не за призначенням або через неналежне поводження.

- Ніколи не витягуйте вилку з розетки за кабель. Беріться тільки за вилку.

- Стежте, щоб електричний кабель не піддавався впливу надто високих температур та хімічних рідин. Не прокладайте його через гострі краї.

Загальні вказівки

Приєднання всмоктувального шланга

- Вставте з'єднувальний елемент всмоктувального шланга у всмоктувальний патрубок і поверніть назад до фіксації.

Знімання всмоктувального шланга

- Натисніть кнопку на з'єднувальному елементі. Поверніть з'єднувальний елемент на 1/4 оберту в сторону та витягніть.
- Якщо встановлена розпилювальна трубка, ослабте її також. Для цього натисніть кнопку швидкокорознімного з'єднувача.

Механічний регулятор всмоктування

За допомогою механічного регулятора всмоктування (заслінки для відведення повітря) можна зменшити потужність.

Заслінка закрита = повна потужність,
заслінка відкрита = зменшена потужність.



При вологому прибиранні або зборі рідин заслінка повинна бути завжди закрита.

Положення паркування

- Закріпіть всмоктувальну трубу з насадкою та шлангом у тримачі зі зворотної сторони пристрою.
При встановленні випороженого пристрою у вертикальному положенні закріпіть всмоктувальну трубу з нижньої сторони пристрою.

Зберігання аксесуарів

- У режимі сухого всмоктування контейнер для свіжої води можна використовувати для аксесуарів.

Збір пилу



Інформація щодо використання

- Не використовуйте TWIN AQUAFILTER для сухого прибирання, якщо система аквафільтра не встановлена відповідно до інструкції. Це може призвести до пошкодження пристрою.
- Під час сухого прибирання не збирайте рідини у великих кількостях.
- Не збирайте у великих кількостях дрібний пил, наприклад какао-порошок, муку тощо.

Підготовка аквафільтра

Пилосос TWIN AQUAFILTER з самого початку готовий до сухого прибирання.

Відкрийте кришку корпусу, натиснувши на замок вгору.

Дістаньте аквафільтр із контейнера для брудної води за ручку. Залийте в контейнер для брудної води 1 літр чистої води.

Вставте аквафільтр у зборі за двома напрямними ребрами контейнера для брудної води до упору. Переконайтеся, що контурне ущільнення аквафільтра прилягає до внутрішньої сторони контейнера для брудної води. Впевніться, що встановлений вологий фільтр.

Приєднайте всмоктувальний шланг та встановіть телескопічну всмоктувальну трубу. Встановіть потрібні аксесуари.



Для досягнення оптимальної ефективності фільтрації ми радимо приблизно через 40–60 хвилин роботи у звичайному режимі або при появі великої кількості крапель води з нижньої сторони кришки споліскувати аквафільтр чистою водою та замінювати воду в контейнері для брудної води.

При зборі пилу у великих кількостях (наприклад, при інтенсивному прибиранні або першому використанні) може знадобитися виконувати споліскування аквафільтра та заміну води раніше.

З міркувань гігієни випорожнюйте та очищайте систему аквафільтра після кожного використання. Брудна вода та вологі деталі сприяють розмноженню бактерій та грибків (див. розділ «Очищення та догляд»).

Вологе прибирання/збір рідин



Інформація щодо використання

- **Увага!** Бензин, розчинники, пальне тощо внаслідок завихрення із повітрям, яке всмоктується, можуть утворювати вибухонебезпечну пару чи суміш.
- Ацетон, кислоти та розчинники можуть роз'їдати матеріали, з яких виготовлений пристрій. Воду після прибирання та брудну воду можна збирати, не турбуючись про безпеку.
- Після збору рідин або вологого прибирання слід очистити та висушити контейнер для брудної води та усі компоненти, які використовувалися.
- **Ніколи не виконуйте волого прибирання або збір рідин без контейнера для брудної води.**
- Пилосос THOMAS TWIN AQUAFILTER не призначений для всмоктування великої кількості рідини з ємностей або басейнів.



● Увага!

Ніколи не використовуйте насос без рідини.

- Після кожного вологого прибирання спорожнійте та очищайте пристрій. Брудна вода та вологі деталі сприяють розмноженню бактерій та грибків (див. розділ «Очищення та догляд»).

Для забезпечення бездоганних результатів використовуйте **тільки оригінальні засоби**.

Концентрат для очищення можна придбати у дилера або у відділі обслуговування клієнтів на заводі THOMAS.

Вологе прибирання

Перед очищенням килимів

- Переконайтеся, що все, що ви збираєтеся очищати в режимі вологого прибирання, можна очищати таким чином. Наприклад, якщо килим ніжний, витканий вручну або не дуже добре профарбований, використовувати режим вологого прибирання на ньому не рекомендується.

Для перевірки налейте трохи розчину засобу для чищення на білу ганчірку та втріть його у килим у непомітному місці. Якщо на ганчірці не буде слідів фарби, це означає, що килим килима стійкий.

У протилежному випадку вологе очищення килима виконувати не слід.

Якщо у вас є сумніви, зверніться у спеціалізований магазин з продажу килимів.

Якщо раніше килим обробляли шампунем, при першому використанні пилососа THOMAS TWIN AQUAFILTER можливе сильне утворення піни в контейнері для брудної води. Щоб уникнути піноутворення, влийте у контейнер для брудної води 1/2 чашки оцту.

При появі піни з отвору для виходу повітря одразу вимкніть пристрій та випорожніть контейнер для брудної води.

Підвищене піноутворення після одноразового очищення концентратом THOMAS виключене, оскільки такі концентрати містять засіб для гасіння піни.

Якщо килим ще вологий, не ходіть по ньому.

Під час та після вологого прибирання необхідно добре провітрити приміщення, щоб забезпечити швидке висихання.

Очищення килимів

- З'єднайте 2-компонентну вставку для захисту від переливання.
- Дістаньте аквафільтр із контейнера для брудної води за ручку та встановіть туди вставку для захисту від переливання.
- Дістаньте фільтр EPA з пристрою.
- Встановіть контейнер для брудної води зі вставкою у пристрій. Переконайтеся, що вставлений вологий фільтр (12а).
- Щоб заповнити контейнер для свіжої води, дістаньте його (втягніть вертикально вгору). Його також можна заповнити безпосередньо у пристрої, підійнявши кришку.



При заповненні стежте, щоб у контейнер для свіжої води не потрапив бруд, тому що він може негативно вплинути на функціонування запір-ного клапана.

Заповніть контейнер концентратом для очищення та водою до накладки на ручці (макс. 2,4 л).

Для очищення килимів ми рекомендуємо використовувати **концентрат THOMAS ProTex**.

Використання та дозування: див. етикетку на пляшці з концентратом.

Використовуйте лідь теплу воду (макс. 30°C).

Приєднайте всмоктувальний шланг та встановіть телескопічну всмоктувальну трубу.

Вставте запірний клапан (24) у кріплення (24а) на коліні. Закріпіть розпилювальну трубку на шлангу за допомогою затискачів і вставте у швидкознімний з'єднувач (8) на пристрої.

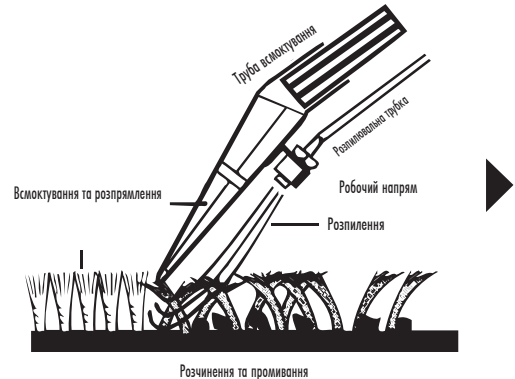
Встановіть розпилювальну насадку для килимів, проведіть розпилювальну трубку зі з'єднувачем по всмоктувальній трубі вгору, приставте до запірного клапана і зафіксуйте шляхом повороту. Закріпіть розпилювальну трубу на всмоктувальній трубі за допомогою 2 затискачів.

Дістаньте з пристрою штекер та вставте назад.

Увімкніть пристрій. Увімкніть насос. Засвітиться індикатор.

Система розпилювання та всмоктування

- Глибоке розпилювання мийної рідини під тиском
 - Розчинення бруду та його вимивання по всій глибині волокон
 - Ефективне всмоктування брудної води та вирівнювання ворсу килимів.
- Усе в одному робочому процесі.



Натискайте на важіль запір-ного клапана (24), доки не почне виходити м'яка рідина. Проведіть пряму смугу насадкою таким чином, щоб вона прилягала до килима. У кінці смуги або перед перервою відпустіть важіль клапана, щоб зупинити розпилювання. Коли пилосос всмокче розпилену рідину, підніміть насадку і з легким накладенням почніть нову смугу. Таким чином можна обробити всю площу, смуга за смугою.



Якщо на очищених смугах залишаються сліди рідини, їх можна прибрати без повторного розпилювання.

Стежте, щоб механічний регулятор всмоктування (25) був повністю закритий.

При прибиранні сильно забруднених місць мийну рідину можна наносити вже під час руху насадки вперед. Можна також провести попередню обробку ділянки, увімкнувши тільки насос.

Не розбризкуйте надто багато рідини: це може призвести до утворення хвиль та опуклостей на килимі, які зникають лише після тривалого сушіння.

i Щоб не переривати процес прибирання надто часто, випорожнюйте контейнер для брудної води після використання усієї мийної рідини з контейнера для свіжої води.

При недотриманні вказівки поплавцевий вимикач у контейнері для брудної води автоматично перериває всмоктування, якщо контейнер для брудної води заповнений (частота обертання валу двигуна вища, що можна визначити за рівнем шуму).

Вимкніть пристрій, витягніть вилку з розетки та випорожніть контейнер для брудної води.

Очищення підлоги з твердим покриттям

Надагніть адаптер для підлоги з твердим покриттям на розпилювальну насадку для килимів.

За допомогою цієї системи можна водночас очищати та сушити підлогу з твердим покриттям.

Ніколи не використовуйте режим вологого прибирання на паркеті та ламінаті. Зверніть увагу: при вологому очищенні покриття підлоги слід обов'язково дотримуватися вказівок щодо догляду від виробника.

Порядок дій див. у розділі «Очищення килимів».

Для очищення підлоги з твердим покриттям ми рекомендуємо використовувати **концентрат THOMAS ProFloor**.

Збір рідин

i За допомогою пилососа THOMAS TWIN AQUAFILTER можна збирати розлиті безпечні рідини на основі води (наприклад, воду, каву тощо).

Дістаньте блок аквафільтра із контейнера для брудної води та замість нього встановіть туди вставку для захисту від переливання з комплексу поставки.

Виберіть підходящу насадку та надагніть її на всмоктувальну трубу або на рукоятку.

i Поплавцевий вимикач у контейнері для брудної води автоматично перериває всмоктування, якщо контейнер для брудної води заповнений (частота обертання валу двигуна вища, що можна визначити за рівнем шуму).

Вимкніть пристрій, витягніть вилку з розетки та випорожніть контейнер для брудної води.



Очищення та догляд

Перед проведенням технічного обслуговування та очищення завжди вимикайте пристрій та діставайте вилку з розетки.

Після вологого прибирання/збору рідин



Для догляду за корпусом пристрою використовуйте вологу м'яку тканину.

Не використовуйте абразивні засоби чищення або розчинники.

Дістаньте та випорожніть контейнер для свіжої води.

Випорожніть контейнер для брудної води.

Очистьте вставку для захисту від переливання, контейнер для брудної води та вологий фільтр прозорою, у разі потреби теплою водою.

Завжди підтримуйте поплавцевий вимикач (12b) у контейнері для брудної води в чистоті та в робочому стані. Він припиняє всмоктування, коли заповнюється контейнер для брудної води.

Вимочіть бризки води у камері всмоктування м'якою тканиною.

Видаліть забруднення зі всмоктувального патрубку та внутрішньої сторони кришки корпусу.



Щоб полегшити очищення, кришку корпусу можна зняти з пристрою.

Для цього відкрийте кришку і поверніть її у вертикальне положення. Натискайте кришку вперед, доки вона не висковзне з шарніру. Потім заберіть кришку, спрямовуючи її вгору.

Для закріплення вставте кришку корпусу вертикально і закрийте. Кришка автоматично увійде в зачеплення із шарніром.



Для догляду за насосом та клапанами заповніть контейнер для свіжої води чистою водою і увімкніть систему розпилювання, наприклад, над мийкою (натисніть важіль на запірному клапані).

Натисніть на важіль запірного клапана, щоб скинути залишковий тиск у системі.

Після очищення ретельно висушіть пристрій та аксесуари.

Після збору пилу

1. Система аквафільтра

Відкрийте кришку корпусу, підійнявши її за допомогою замка.

Дістаньте контейнер для брудної води.

Дістаньте аквафільтр (11) за ручку із контейнера для брудної води і вилийте брудну воду (наприклад, у туалет).

Дістаньте губчастий фільтр (11a). Для цього злегка потягніть рамку аквафільтра вгору, а потім відведіть у сторону.

Ретельно прополощіть аквафільтр, вологий фільтр та контейнер для брудної води чистою водою, не використовуючи засоби для чищення.

Перед повторним використанням дайте блоку аквафільтра висохнути.

У разі засмічення всмоктувального фільтра (11b) брудом та нитками для полегшення очищення його можна відкрити, а потім знову закрити.



Видаліть бруд та нитки зі всмоктувального фільтра.

2. Фільтр EPA

Пилосос TWIN AQUAFILTER обладнаний високоякісним фільтром EPA (13), який можна очистити кілька разів залежно від потреб та характеристик пилу, який ви прибираєте.

Виконуйте очищення відповідно до умов використання та ефективності всмоктування (але мінімум раз на півроку).

Дістаньте фільтр EPA з пристрою та вибийте на твердій основі.

У разі більш серйозного забруднення фільтр можна сполоснути та вибити, використовуючи лише чисту воду без мийної рідини.

Не використовуйте щітку для очищення. Перед повторним використанням фільтра дайте йому добре висохнути.

При очищенні фільтра EPA не пошкодуйте пластини фільтра.

Якщо внаслідок очищення фільтра EPA потужність пристрою не збільшиться суттєво, необхідно замінити фільтр.

3. Мікрофільтр МКА (продувальний фільтр у задній частині пристрою)

Заміну мікрофільтра МКА (18) слід виконувати кожні півроку.

Для цього натисніть два пластикових клинці на продувальній кришці в напрямку вниз і відведіть продувальну кришку.

Замініть мікрофільтр МКА. Знову закрийте продувальну кришку.

Супутні товари/спеціальні аксесуари

Для пилососа THOMAS TWIN AQUAFILTER доступний широкий асортимент спеціальних аксесуарів та супутніх товарів.

Отримати інформацію про них можна у розділі з частими запитаннями, у дилера або у заводському відділі обслуговування клієнтів THOMAS.

Увага!

Збереження функцій пристрою та його ефективності можливе тільки при використанні оригінальних аксесуарів THOMAS.

Захист довкілля

Не викидайте просто так пакувальні матеріали та пристрої, строк служби яких закінчився!

Упаковка пристрою:

- Пакувальний картон можна здати на пункт прийому макулатури.
- Пакет із поліетилену (PE) можна передати для переробки на один з пунктів прийому.

Утилізація пристрою після закінчення строку служби:

- Утилізуйте пристрій відповідно до місцевих приписів. Попередньо дістаньте вилку з розетки та відріжте її від кабелю.



Значок на виробі або його упаковці вказує на те, що цей виріб не можна прирівнювати до звичайних побутових відходів. Його слід здати у пункт збору електричних та електронних приладів, непридатних для подальшого використання.

Вкладаючи свій внесок у правильну утилізацію цього виробу, ви захищаєте довкілля та здоров'я співгромадян. Неправильна утилізація ставить під загрозу довкілля та здоров'я людей.

Подальшу інформацію про утилізацію цього виробу можна отримати в місцевих органах влади, на підприємствах, які відповідають за вивезення сміття, або у магазині, де ви придбали виріб.

Технічні характеристики моделей

Позначення типу:	788/H4
Електроживлення:	220-240 В, 50/60 Гц
Споживана потужність:	Див. на фірмовій табличці
Довжина мережевого шнура:	прибл. 6 м
Габарити (Д×Ш×В):	(483×324×353 мм)
Вага порожнього пристрою:	прибл. 8,4 кг
Об'єм резервуара для чистої води:	3 л
Відключення електронним поплавцевим вимикачем з герконовим датчиком	
Плавне регулювання потужності за допомогою сенсорного функціонального перемикача	

Дата виготовлення: див. фірмову табличку, розташовану на нижній стороні пристрою
Кат. №.: xxxxxxxx

(День тижня) (Календарний тиждень) (Рік)

Сервіс

Дізнайтеся у дилера, у який сервісний центр THOMAS вам можна звертатися у разі запитань.

Також повідомте йому дані з фірмової таблички пилососа THOMAS TWIN AQUAFILTER.

Для підтримання безпечного стану пристрою всі ремонтні роботи, особливо на струмоведучих частинах, повинні проводитися лише спеціалістами.

У разі виникнення несправностей зверніться до дилера, у якого ви придбали пристрій, або безпосередньо до відділу обслуговування клієнтів на заводі THOMAS.

Контактні дані знаходяться зі зворотної сторони.

ГАРАНТІЯ

Незалежно від гарантійних зобов'язань продавця, які випливають із договору купівлі-продажу, ми надаємо гарантію для цього пристрою за такими умовами:

- Гарантійний термін становить 24 місяці з моменту постачання першому кінцевому споживачеві. Він скорочується в разі комерційного або аналогічного використання пристрою до 12 місяців. Для пред'явлення гарантійних претензій необхідно надати торговий чек.
- Протягом строку дії гарантії ми усуваємо всі основні несправності в роботі пристрою, причиною яких слугує неякісне виконання або дефекти матеріалу та які можуть бути усунені шляхом ремонту несправних деталей або їх заміни. Гарантія не поширюється на крижкі деталі зі скла або пластмаси, а також на лампи. Під час строку дії гарантії необхідно негайно повідомляти нам про несправності. Замовник не несе витрати на заміну деталей для усунення несправностей в роботі та на витрачений робочий час під час строку дії гарантії. Замовник несе витрати, зумовлені неправомірним використанням послуг сервісної служби. Замовлення ремонтних робіт у замовника або на місці встановлення пристрою можливе тільки для великогабаритних пристроїв. Усі інші пристрої необхідно передавати у найближче відділення сервісної служби, майстерню гарантійного ремонту або безпосередньо на завод.
- Гарантія не розповсюджується на незначні відхилення, які не впливають на цінність та придатність до використання, а також на збитки, які виникають через хімічний або електрохімічний вплив води, а також через аномальний вплив навколишнього середовища. Гарантія також не розповсюджується на пошкодження, спричинені звичайним зносом, а також недотриманням інструкції з експлуатації або неналежним використанням пристрою.
- Право на отримання гарантії втрачається, якщо не уповноважені нами особи здійснювали втручання в пристрій або ремонтували його.
- Гарантійні послуги не впливають на продовження або відновлення гарантійного терміну приладу в цілому або його окремих частин. Гарантійний термін встановлених деталей закінчується разом із закінченням строку дії гарантії на прилад.
- Подальші претензії, особливо пов'язані з відшкодуванням збитків, які виникли поза пристроєм, виключені, якщо відповідальність за них не передбачена законом.

Після завершення гарантійного терміну ми пропонуємо користуватися послугами нашої сервісної служби. Зверніться до дилера, в якого ви придбали пристрій, або безпосередньо до нашої сервісної служби.

Виробник залишає за собою право вносити зміни в конструкцію і комплектацію виробу після дати друку цієї інструкції.

Що робити, якщо...

Якщо пилосос THOMAS TWIN AQUAFILTER у супереч очікуванням колись перестане функціонувати належним чином, спершу перевірте можливі причини за наведеним нижче списком, перш ніж звертатися до сервісного центру.

Неполадки/несправності

Причина/усунення

Загальне (усі функції)

- Пристрій не вмикається

- Чи в порядку електричний кабель, вилка та розетка?
→ Перед перевіркою дістаньте вилку з розетки. Доручайте проведення ремонтних робіт тільки фахівцям
- Чи увімкнений пристрій? → Перевірте

Прибирання пилу (сухе прибирання)

- Під час всмоктування проступає пил

- Чи встановлена система аквафільтра відповідно до інструкції?
- Чи достатньо води у контейнері для брудної води і чи повністю занурений всмоктувальний фільтр у воду? → Перевірте
- Чи не забився всмоктувальний фільтр через бруд? Чи не забилися сопла у всмоктувальному патрубку? → Відкрийте і очистьте або сполосніть водою.

- Потужність поступово зменшується

- Чи не засмічений фільтр EPA? → Очистьте фільтр EPA
- Чи забиті насадка, всмоктувальна труба та всмоктувальний шланг великими частками бруду?
→ Розтягування шланга під час роботи може допомогти усунути засмічення

- Потужність надто низька

- Чи не засмічене сопло для розбризкування води у всмоктувальному патрубку?
→ Демонуйте і очистьте або сполосніть водою.
 - Чи засмічений фільтр EPA? → Очистьте фільтр EPA.
 - Чи забиті насадка, всмоктувальна труба та всмоктувальний шланг великими частками бруду? → Розтягування шланга під час роботи може допомогти усунути засмічення.
 - Чи щільно закрита кришка корпусу? → Перевірте
 - Чи відкритий механічний регулятор всмоктування на рукоятці?
→ Закрийте заслінку на рукоятці
 - Чи немає на ущільненнях кришки корпусу бруду або налиплих часток? → Очистьте ущільнення
- Ймовірно, в системі аквафільтра надто багато пилу
→ Очистьте систему аквафільтра, замініть воду

Вологе прибирання

- Раптово знижується ефективність всмоктування

- Чи не заповнився контейнер для брудної води (чи спрацював поплавцевий вимикач)?
→ Випорожніть контейнер.
- Чи встановлений пристрій під нахилом (чи спрацював поплавцевий вимикач)?
→ Встановіть пристрій на рівну поверхню та знову увімкніть його.

- З отворів пристрою для виходу повітря витікає вода

- Чи засмічений поплавцевий вимикач в контейнері для брудної води?
Чи застопорився поплавцевий вимикач через те, що резервуар виявився заповненим? → Очистьте поплавцевий вимикач і шарнір
- Контейнер для брудної води встановлений зі вставкою для захисту від переливання та вологим фільтром? → Негайно вимкніть та висушіть пристрій, встановіть відсутні компоненти

- У камері всмоктування утворюється велика калюжа (якщо там лише декілька крапель, це нормальне явище)

- Чи сильно забруднені ущільнення та ущільнювальні поверхні? → Виконайте очищення
- Ви не забули встановити вологий фільтр або вставку для захисту від переливання?
→ Перевірте

- У контейнері для брудної води спостерігається надмірне піноутворення

- Ви використовували якийсь інший засіб окрім оригінального концентрату для чищення THOMAS? → Виконайте заміну

- Миюча рідина не надходить, хоча насос увімкнений

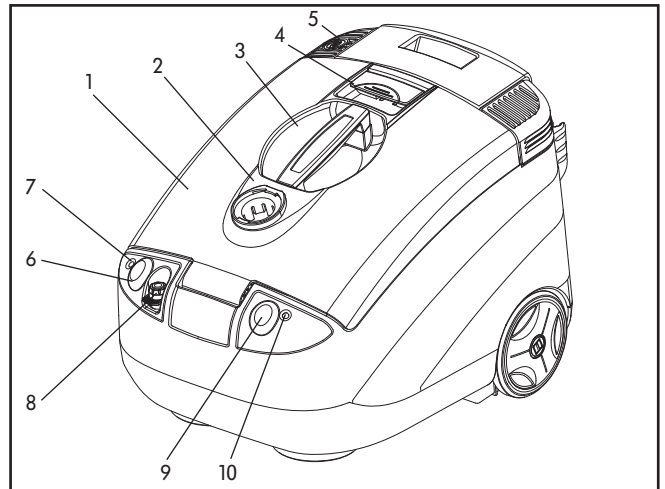
- Чи є миюча рідина в контейнері для розпилювання? → Долийте
- Чи не засмічена розпилювальна насадка? → На деякий час занурте насадку у лідь теплу воду, а після цього сильно продмухайте її
- Чи не засмічений вхідний отвір? → Витягніть контейнер для чистої води і ретельно очистьте вхідний отвір (місце з'єднання контейнера для свіжої води з корпусом) за допомогою щільної насадки, щоб видалити можливі забруднення

- Надто висока залишкова вологість, миюча рідина погано всмоктується

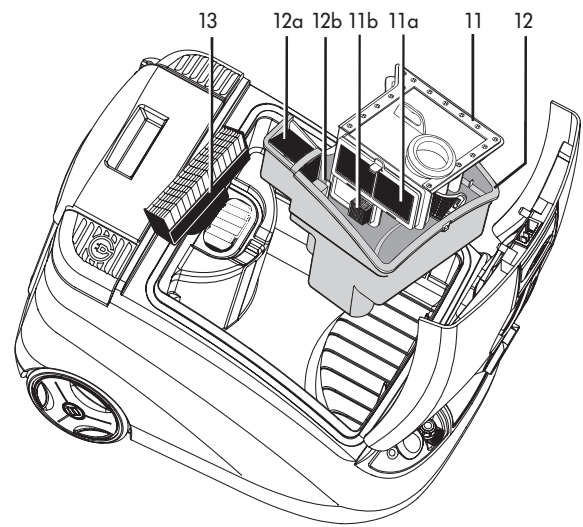
- Чи відкритий механічний регулятор всмоктування на рукоятці?
→ Закрийте заслінку на рукоятці
- Чи правильно насадка прилягає до підлоги? → Під час роботи розташуйте насадку трохи ближче до вертикального положення

Алғашқы танысу

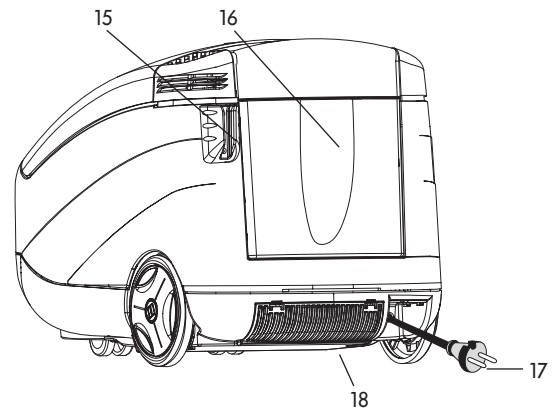
1. корпус қақпағы
2. сорғыш жалғама құбыр
3. тасымалдау тұтқасы
4. қақпақ бекіткіші
5. сымды орауға арналған перне
6. сорғыны қосу/ажырату түймесі
7. сорғыны қосу жарық индикаторы
8. бүріккіш шлангіге арналған жылдам ажырайтын қосқыш (қақпақтың астында)
9. аспапты қосқыш/ажыратқыш
10. жарық индикаторын қосқыш/ажыратқыш



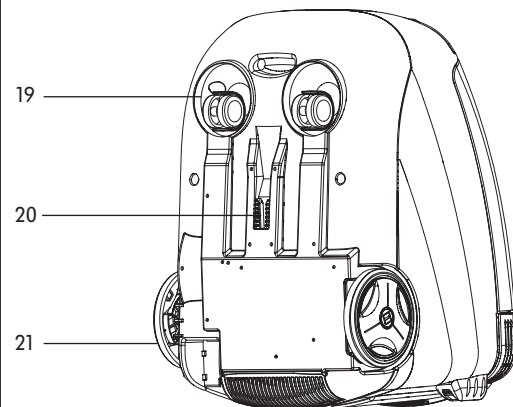
11. кеуек сүзгі (11а) және сорғыш сүзгі (11b) бар АКВА сүзгісінің бөлшегі (11)
12. лас су резервуары (12), «ылғал» сүзгі (12а) және қалтқы (12b) бар
13. ЕРА сүзгісі



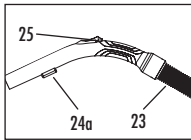
15. телескопиялық сорғыш құбырға арналған кронштейн (тұратын күйдегі)
16. алынатын қақпағы бар таза суға арналған резервуар
17. желілік штепсель
18. торлы қақпақ астындағы МКА микросүзгісі



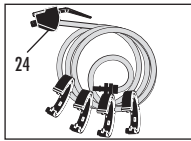
19. кішкентай бұрылу дөңгелектері
20. телескопиялық сорғыш құбырға арналған кронштейн (тұратын күйдегі)
21. үлкен дөңгелектер



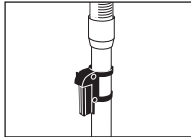
Жабдықтар



Сорғыш шланг (23), бекітпе клапан бекітілген (24a) және сору күшін мех. реттеумен (25)



Бекітпе клапан (24) және шлангіге монтаждау сақиналары бар экстракциялық түтік



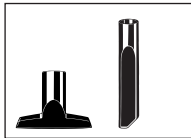
Тұратын күйге арналған бекіткіші бар биіктігі өзгертетін телескопиялық сорғыш құбыр



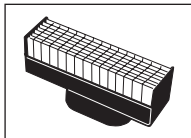
Едендердің барлық түрлеріне арналған ауыстырылатын саптама¹



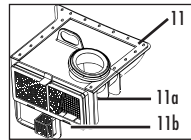
Паркет едендерге арналған саптама¹



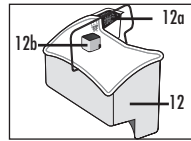
Жұмсақ жиһазға арналған саптама¹
(орындықтар, диван, машина отырғыштары)
Қуыстарды тазалауға арналған саптама¹
(ойықтар, жіктер, саңылаулар)



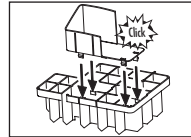
EPA сүзгісі²



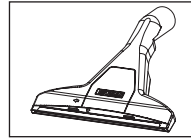
АКВА сүзгісінің жиынтығы (11), кеуекті сүзгі (11a) және сорғыш сүзгі (11b) бар²



Лас су резервуары (12), «ылғал» сүзгі (12a) және қалтқы (12b) бар²



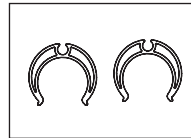
Шашыраудан қорғайтын ендіріме, 2 бөлшектен тұрады²



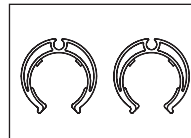
Кілемдерге арналған экстракциялық саптама, таза су беруге арналған шлангісі бар¹
+ Қатты еден төсемдеріне арналған адаптер¹



Кілемдерді тазалауға арналған THOMAS ProTex концентраты¹



Бүріккіш шлангіні телескопиялық сорғыш құбырға бекітуге арналған қысқыш



Экстракциялық шлангіні сорғыш шлангіге бекітетін бекіткіш клипстер

Пайдалану мүмкіндіктерінің кестесі

Тазалау режимі	Қолдану орны	Жабдық ¹	Сүзу
Құрғақ тазалау	• Кілем және қатты төсемді еден	Кілемдерге арналған саптама	Лас су резервуары (12), «ылғал» сүзгі (12a), АКВА сүзгісі жиынтығы (11) * EPA сүзгісі (13) + 1 л су қажет
	• Жұмсақ жиһаз, автомобиль салоны және т.б.	Жұмсақ жиһазға арналған саптама	
	• Паркет және сызаттарға сезімтал басқа беттер	Паркет едендерге арналған саптама	
	• Қуыстар, бұрыштар, автомобиль салоны, барлық қол жетпейтін жерлер	Қуыстарды тазалауға арналған саптама	
Ылғалды тазалау	• Кілемдерді терең тазалау + дақтарды кетіру	Кілемдерді тазалауға арналған бүріккіш саптама	Лас су резервуары (12), «ылғал» сүзгі (12a) + шашыраудан қорғайтын ендіріме
	• Тас едендерді тазалау	Кілемдерді тазалауға арналған бүріккіш саптама + қатты еден төсемдерін тазалауға арналған адаптер	
Сұйықтықтарды жинау	• Су негізіндегі сұйықтықтарды сору, мысалы, шырын, кофе, су және т.б.	Кілемдерді тазалауға арналған бүріккіш саптама Кілемдерді тазалауға арналған бүріккіш саптама + қатты еден төсемдерін тазалауға арналған адаптер	Лас су резервуары (12), «ылғал» сүзгі (12a) + шашыраудан қорғайтын ендіріме
	- Кілем - Тас төсемді еден (керамикалық тақташа, ПВХ төсемдер)		

¹) модельге байланысты

²) аспапта орнатылған

Сізді құттықтаймыз...

... жоғарғы класқа жататын THOMAS TWIN AQUAFILTER жуатын шаңсорғышын алуыңызбен құттықтаймыз, оның көмегімен кілемдеріңізді, кілем төсемдерін, қатты төсемді едендерді және жұмсақ жиһазды тиімді тазалай аласыз.

THOMAS TWIN AQUAFILTER шаңсорғышын сатып алып, Сіз эксклюзивтік өнімді таңдадыңыз және ол шаңсорғышпен күнделікті тазалау үшін бұрын болмаған мүмкіндіктерді береді.

Бұл озық технологияға негізделген, тамаша, өнімділігі жоғары шаңсорғыш болып табылады және ол кілемдер, едендер немесе жұмсақ жиһаз сияқты әртүрлі беттерді тазалауды жылдамдатады және жеңілдетеді, уақытты үнемдейді және тазалау сапасын арттырады.

Шаңсорғышты құрғақ ласты, шаңды кетіру және су негізіндегі сұйықтықтарды жинау үшін пайдалануға болады. Оны кілем төсемдерін, қатты төсемді едендерді және жұмсақ жиһазды мұқият тазалау үшін жуатын шаңсорғыш ретінде пайдалану арқылы оның жоғары тиімділігіне көз жеткізе аласыз.

Құрылғыны жылдамырақ меңгеріп алып, оның барлық мүмкіндіктерін толық пайдалануды үйрену үшін пайдалану жөніндегі нұсқаулықты мұқият оқып шығыңыз. THOMAS фирмасының жаңа құрылғысы дұрыс пайдаланылса және күтім жасалса, Сіз үшін көптеген жылдар бойы қызмет етеді. Жұмысыңыз жағымды болсын!

Сіздің THOMAS фирмаңыз

Бірінші рет қосудан бұрын

Төменде берілген барлық ақпаратты мұқият оқып шығыңыз. Ол қауіпсіздік шаралары, құрылғыны пайдалану және оған күтім жасау туралы маңызды нұсқауларды қамтиды. Пайдалану жөніндегі нұсқаулықты сақтап қойыңыз және қажет болса, келесі иесіне құрылғымен бірге беріңіз.

Қауіпсіздік шаралары бойынша нұсқаулар

- THOMAS TWIN AQUAFILTER тек үйде пайдалануға арналған.
- Құрылғыны мына жағдайларда еш уақытта қосуға болмайды: - желілік жалғаушы сым зақымдалған, - құрылғыда көзге көрінетін ақаулар бар, - құлап қалған.
- Фирмалық тақташада көрсетілген кернеу желідегі кернеуге сәйкес келуі тиіс.
- Құрылғыны тұтанғыш материалдар сақталатын немесе жарылу қаупі бар газдар пайда болатын бөлмелерде ешқашан пайдаланбаңыз.
- Қосылған құрылғыны ешқашан қараусыз қалдырмаңыз.
- Әсіресе баспалдақтарда тазалаған кезде абайлаңыз. Баспалдақтың сатысында құрылғының нық тұрғанын тексеріңіз және сорғыш шлангінің шектен тыс тартылмауын қадағалаңыз. **Пайдалану кезінде ешқашан құрылғыны тігінен қоймаңыз.**
- Саптамаларды және сорғыш құбырды (құрылғы қосуы кезде) басқа жақындатпаңыз, бұл көзге және құлаққа қауіпті.
- Бүркілетін су ағынын адамдарға немесе жануарларға, штепсельдік розеткаларға немесе электр құрылғыларына бағытпаңыз.

- 8 жастан асқан **балалар** және физикалық, сенсорлық немесе менталдық қабілеттері төмен немесе жеткілікті тәжірибесі және (білімі) жоқ адамдар бұл шаңсорғышты тиісті адамның бақылауымен немесе құрылғыны қауіпсіз пайдалану туралы нұсқаулар алған жағдайда және оны пайдаланумен байланысты қауіптерді түсінген жағдайда пайдалана алады. **Балалардың** құрылғымен ойнауына тыйым салынады. Балалардың құрылғыны бақылаусыз тазалауына және оған **күтім жасауына** тыйым салынады.
- Егер **AKBA** сүзгісінің жүйесі пайдалану жөніндегі нұсқаулыққа сәйкес орнатылмаса, **TWIN AQUAFILTER** құрылғысын құрғақ тазалау үшін пайдаланбаңыз. Құрылғы зақымдалуы мүмкін.
- Терісі сезімтал адамдар жуғыш ерітіндімен тікелей контакт жасамауы тиіс; жуғыш ерітінді көздің шырышты қабығына, ауыз қуысына т.б. тисе, көп мөлшердегі сумен дереу шаю керек.
- **Назар аударыңыз!** Құрылғының бұл моделі денсаулыққа зиянды заттарды, құрамында еріткіштер бар сұйықтықтарды, лаққа арналған сұйылтқыштарды, майды, бензинді және сол сияқты химиялық агрессивті ерітінділерді соруға арналмаған.
- **Майда шаңды көп мөлшерде шаңсорғышпен тартпаңыз, мысалы, тонерді немесе күйені. Құрылғының басқа сүзгілерінің жұмысы бұзылуы және тіпті құрылғы зақымдалуы мүмкін.**
- Ылғалды тазалау аяқталғаннан кейін құрылғының барлық резервуарларын босату керек. Химиялық заттар (қатты едендерді және кілем төсемдерін тазалауға арналған құралдар) балалардың қолына тимеуі керек.
- Жуғыш заттарды дайындау үшін THOMAS фирмалық концентраттарын пайдаланған жағдайда ғана құрылғының функциялары мен тазалау кезіндегі тиімділік үшін кепілдік берілуі мүмкін.
- **Тазалаудан / күтім жасаудан / толтырудан / босатудан бұрын және ақаулар пайда болғанда барлық ажыратқыштарды ажырату және айырды электр желісінің розеткасынан алып тастау керек.**
- Құрылғыны ашық аспан астында қалдырмаңыз, ылғалдың тікелей әсерінен қорғаңыз және сұйықтықтарға батырмаңыз және жылыту және қыздыру құрылғыларының қасында сақтамаңыз.
- Құрылғыны және оның жабдықтарын құрғақ, таза және жабық бөлмеде сақтаңыз.
- Ешқашан THOMAS TWIN AQUAFILTER құрылғысының, оның жабдықтарының, желілік сымның (арнайы сым қажет) ақауларын өзіңіз жөндемеңіз. Өкілетті сервистік қызмет көрсету орталықтарының қызметтерін ғана пайдаланыңыз, себебі құрылғыға енгізілген дұрыс емес өзгерістер денсаулығыңыз үшін қауіпті болуы мүмкін. Тек фирмалық қосалқы бөлшектердің және жабдықтардың пайдаланылуын қадағалаңыз.
- **Сонымен қатар «Пайдалануға арналған ақпарат» бөлімдерінде көрсетілген ережелерді орындаңыз.**
- Құрылғыны басқа мақсаттарға қолдануға немесе оған дұрыс күтім жасамауға байланысты пайда болған құрылғының, жабдықтардың ықтимал ақаулары үшін өндіруші жауап бермейді.
- Айырды электр желісінің розеткасынан сымнан емес, айырдан ұстап шығарыңыз.
- Желілік сымға ыстықтың немесе химиялық агрессивті сұйықтықтардың әсер етпеуін және оның заттардың өткір қырларына тимеуін қадағалаңыз.

Жалпы нұсқаулар

Сорғыш шлангіні жалғау

- Сорғыш шлангінің қосқыш бөлшегін құрылғы корпусының қақпағындағы сорғыш жалғама құбырға салып, бекітілгенше бұраңыз.

Сорғыш шлангіні ажырату

- Сорғыш шлангінің қосқыш бөлшегіндегі пернені басыңыз. Қосқыш бөлшекті бұрылыстың төрттен біріне бұрып, сорғыш жалғама құбырдан шығарыңыз.
- Егер экстракциялық шланг орнатылған болса, оны босатып, жылдам ілінісу пернесін қосымша басыңыз

Сору күшін механикалық жолмен реттеу

Сору күшін механикалық реттегіштің (ауа ағынын қосымша реттегіштің) көмегімен де сору күшін азайтуға болады:

Реттегіш жабық = толық сору күші

Реттегіш ашық = азайтылған сору күші.



Ылғалды тазалау немесе су сорыған кезде, қосымша ауа беру жапқышы жабық болуы тиіс.

Тұрақ (тұратын күй)

- Сорғыш құбырды саптама және шлангімен бірге құрылғы корпусының артқы жағындағы телескопиялық сорғыш құбырдың кронштейніне салыңыз.

Егер құрылғы тік күйінде сақталатын болса, сорғыш құбырды құрылғы корпусының төменгі жағындағы кронштейнге салыңыз (босатылған күйде ғана мүмкін).

Жабдықтарды сақтау

Құрылғыны құрғақ тазалау режимінде пайдаланған кезде, таза суға арналған резервуарды жабдықтарды сақтау үшін пайдалануға болады.

Шаңды құрғақ тазалау



Пайдалануға арналған ақпарат

- Егер АКВА СҮЗГІСІНІҢ жүйесі пайдалану жөніндегі нұсқаулыққа сәйкес орнатылмаса, TWIN AQUAFILTER құрылғысын құрғақ тазалау үшін пайдаланбаңыз. Құрылғы зақымдалуы мүмкін.
- Құрғақ тазалау режимінде сұйықтықтардың көп мөлшерін тартпаңыз.
- Майда шаңды көп мөлшерде тартпаңыз, мысалы, какао ұнтағын, ұнды және т.б.

АКВА сүзгісін жұмысқа дайындау

Жеткізілген кезде Сіздің TWIN AQUAFILTER құрылғыңыз құрғақ тазалау үшін дайын күйде болады.

Қақпақ бекіткішін көтеру арқылы корпусының қақпағын ашыңыз.

Лас су резервуарынан АКВА сүзгісін тұтқасынан ұстап шығарыңыз. Лас су резервуарына 1 литр таза су құйыңыз.

АКВА сүзгісінің жиынтығын лас су резервуарының екі бағыттауыш қыры бойынша толық орнатыңыз. АКВА сүзгісінің периметрі бойынша орналасқан тығыздауыштың лас су резервуарының ішкі жағына тиіп тұрғанына және ылғал сүзгінің орнатылғанына назар аударыңыз.

Сорғыш шлангіні жалғаңыз және телескопиялық сорғыш құбырды орнатыңыз. Қажетті жабдықты орнатыңыз.



Сүзгіні барынша тиімді пайдалану үшін, 40 – 60 минут үздіксіз жұмыс істегеннен кейін немесе қақпақтың төменгі жағында тамшылар көп мөлшерде пайда болса, АКВА сүзгісін таза сумен шайып, лас су резервуарындағы суды ауыстыруды ұсынамыз.

Шаң мөлшері көп болғанда (мысалы, қарқынды тазалауда немесе бірінші рет пайдаланғанда) аквасүзгіні шаюды және ондағы суды ауыстыруды бұрынырақ орындау керек.

Гигиена ережелерін сақтау үшін, шаңсорғышты әр пайдаланғаннан кейін АКВА сүзгісі жүйесінен сұйықтықты шығару және оны тазалау керек. Лас су және ылғал бөлшектер бактериялар мен зеңнің көбеюіне себеп болуы мүмкін (Тазалау және күтім жасау бөлімін қараңыз).

Ылғалды тазалау / сұйықтықтарды жинау



Пайдалануға арналған ақпарат

- **Назар аударыңыз!** Бензин, сұйылтқыш, сұйық отын және т.б. сорылған ауамен бірігіп, жарылу қаупі бар бұларды және қоспаларды жасауы мүмкін.
- Ацетон, қышқылдар және еріткіштер құрылғыда пайдаланылатын материалдарды жап қоюы мүмкін. Жуып-шаюға арналған суды және лас суды қауіптенбей соруға болады.
- Сұйықтықтарды сорғаннан кейін немесе ылғалды тазалаудан кейін лас су резервуарын және барлық пайдаланылған бөлшектерді тазалаңыз және құрғатыңыз.
- **Ешқашан лас су резервуарынсыз сұйықтықтарды сормаңыз.**
- THOMAS TWIN AQUAFILTER құрылғысы ыдыстардан немесе шұңғылшалардан сұйықтықтарды көп мөлшерде соруға арналмаған.

- **Назар аударыңыз!**
Сұйықтықсыз сорғыны қоспаңыз.

- Ылғалды тазалау режимінде пайдаланғаннан кейін әрқашан лас суды төгіңіз және құрылғыны тазалаңыз. Лас су және ылғал бөлшектер бактериялар мен зейнің көбеюіне себеп болуы мүмкін (Тазалау және күтім жасау бөлімін қараңыз).



Мінсіз нәтижелерге жету үшін **тек түпнұсқалық тазалау құралдарын пайдаланыңыз.**

Тазалау құралының концентраты қажет болса, оны арнайы дүкеннен немесе THOMAS фирмасының зауыттық сервис қызметінен сатып ала аласыз.

Ылғалды тазалау

Кілемдерді тазалаудан бұрын

- Ылғалды тазалау режимінде тазалағыңыз келген заттардың бәрінің ол үшін жарамды екеніне көз жеткізіңіз. Мысалы, қолмен тоқылған жұқа немесе берік емес боялған кілемдерді ылғалды тазалау режимінде тазалауға болмайды.

Тексеру үшін жуғыш ерітіндіні ақ шүберекке аздап құйып, онымен жуғыңыз келген кілемдегі көзге аз түсетін жерлердің бірін ысқылаңыз. Егер шүберекте бояу іздері қалмаса, бояуды берік деп есептеуге болады.

Егер шүберекте бояу іздері қалса, кілемді ылғалды тазалау режимінде тазалауға болмайды.

Әлі де болса сенімді болмасаңыз, арнайы дүкендерге хабарласып, кеңес алыңыз.

Егер кілем бұрын сусабанмен тазаланған болса, THOMAS TWIN AQUAFILTER көмегімен бірінші рет тазалаған кезде лас су резервуарында қатты көбіктену байқалуы мүмкін. Мұны болдырмау үшін лас су резервуарына жарты шыны-аяқ сірке су қосу керек.

Егер көбік ауа шығатын тесіктен шықса, құрылғыны дереу өшіріп, лас су резервуарын бастатыңыз.

Жуғыш ерітінді дайындауға арналған THOMAS концентратымен кілемді бір рет ылғалды тазалау режимінде тазалағаннан кейін қатты көбіктену болмайды, себебі оның құрамында көбіктенуге қарсы арнайы қоспалар бар.

Ылғал күйде тұрғанда кілемді баспаңыз.

Жылдам кебуді қамтамасыз ету үшін, ылғалды тазалау кезінде және одан кейін бөлмені жақсылап желдету керек.

Кілемдерді тазалау

- 2 бөлшектен тұратын шашыраудан қорғайтын ендірмені жинаңыз.
- АКВА сүзгісін тұтқасынан ұстап лас су резервуарынан шығарып, шашыраудан қорғайтын ендірмені орнатыңыз.
- Құрылғыдан ЕРА сүзгісін шығарыңыз.
- Құрылғыға шашыраудан қорғайтын ендірмені және лас су резервуарын орнатыңыз. Ылғал сүзгінің (12а) орнатылғанына назар аударыңыз.
 - Толтыру үшін таза су резервуарын шығарыңыз (тігінен жоғары қарай шығарыңыз) немесе оны тікелей құрылғыда тұрғанда толтырыңыз, ол үшін таза су резервуарының қақпағын алу керек.



Толтыру кезінде таза су резервуарына бекітпе клапанының жұмысын бұзуы мүмкін лас заттардың түспеуін қадағалаңыз.

Жуғыш ерітіндіге арналған концентратты және суды тұтқадағы тілшікке дейін (2,4 литрден артық емес) құйыңыз.

Кілемдерді тазалау үшін **жуғыш ерітіндіні дайындауға арналған THOMAS ProTex концентратын ұсынамыз.**

Концентрат қаптамасындағы этикеткаға сәйкес қолдану және мөлшерлеу керек.

Жылы суды пайдаланыңыз (30°С-тан артық емес).

Сорғыш шлангіні және телескопиялық сорғыш құбырды жалғаңыз.

Бекітпе клапанды (24) шлангінің бүгілмесіндегі бекіткіштерге (24а) салыңыз. Бекіткіш клипстер бар экстракциялық шлангіні сорғыш шлангіге бекітіңіз және жылдам алынатын қосылымды (8) құрылғыға қосыңыз.

Кілемдерді тазалауға арналған бүріккіш саптаманы орнатыңыз, жылдам алынатын қосылымы бар жуғыш құралды бүркетін шлангіні бекітпе клапанға жалғап, бұрап бекітіңіз. Жуғыш құралды бүркетін шлангіні сорғыш құбырға екі қысқышпен бекітіңіз.

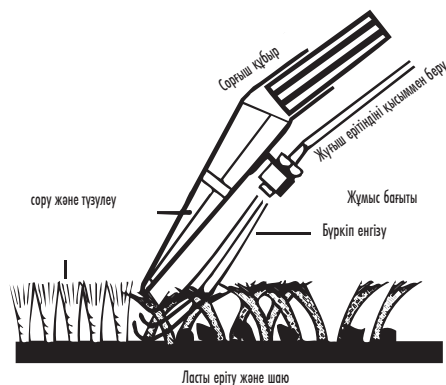
Желілік айырды құрылғыдан шығарып, розеткаға қосыңыз.

Құрылғыны және сорғыны қосыңыз. Бақылау шамы жанады.

Сұйықтықты бүркіп енгізу арқылы ласты шығару схемасы

- Жуғыш ерітіндіні қысыммен терең бүркіп енгізу
- Ласты еріту және толықтардың бүкіл ұзындығы бойынша шаю
- Пайдаланылған суды қатты сорып алу және кілемнің түгін түзулеу

Барлығы бір жұмыс операциясында.



Бекітпе клапанның иінірегін (24) жуғыш сұйықтық шыққанша басыңыз, ал кілемге тигізілген саптаманы кілемде тік жолақ бойынша жүргізіңіз. Бүркүді тоқтату үшін, жолақтың соңында немесе үзіліс жасаған кезде клапанның иінірегін жіберіңіз. Шашыраған сұйықтық жиналғаннан кейін, саптаманы көтеріп, алдыңғы жолақты кішкене басатын етіп жаңа жолақты бастаңыз. Осындай жолақтар бойынша жүргізу арқылы барлық бетті өңдеуге болады.



Егер тазаланған жолақтарда әлі де болса сұйықтық іздері қалса, сол жерлерді ерітіндіні қолданбай шаңсорғышпен тағы бір рет өңдеп шығуға болады.

Сору күшін механикалық реттегіштің (25) толық жабулы болуын қадағалаңыз.

Қатты ластанған жерлерде жуғыш сұйықтықты кілемдерге арналған бүріккіш саптаманы алға қозғаған кезде қолдануға болады. Сонымен қатар, тек сорғыны қосып, алдын ала өңдей аласыз.

Сұйықтықты тым көп шашыратпаңыз, себебі кілемде ұзақ кептіруден кейін ғана кететін толқындар мен дөңестіктер пайда болады.

i Таза су резервуарындағы барлық сұйықтық біткеннен кейін, лас су резервуарынан лас суды төгу керек.

Жоғарыда көрсетілген нұсқау орындалмаса, лас су резервуары толса (электр қозғалтқыштың жоғарыланған айналу жиілігі анық естіледі), лас су резервуарындағы қалтқы сору процесін автоматты түрде тоқтатады.

Құрылғыны өшіріңіз, айырды желіден ажыратыңыз және лас су резервуарын тазалаңыз.

Қатты төсемді едендерді тазалау

Қатты еден төсеміне арналған адаптерді кілем төсемдеріне арналған экстракциялық саптамаға жылжытыңыз.

Бұл жүйенің көмегімен қатты еден төсемдерін бір жұмыс жүрісінде тазалай және кептіре аласыз.

Паркет және ламинат едендер үшін ешқашан ылғалды тазалауды орындамаңыз. Ылғалды тазалау кезінде еден төсемдерін өндірушінің ұсыныстарын міндетті түрде толық сақтау қажеттілігі туралы ескертеміз.

Жұмыс әдісін «Кілемдерді тазалау» бөлімінен қараңыз

Қатты едендерді тазалау үшін **жуғыш еритінді үшін THOMAS ProFloor** концентратын ұсынамыз.

Сұйықтықтарды жинау

i **TWIN AQUAFILTER** көмегімен төгілген, су негізіндегі қауіпсіз сұйықтықтарды (мысалы, суды, кофені және т.б.) соруға болады

Ақвасүзгі блогын лас су резервуарынан шығарыңыз және оның орнына бекітілген сорылатын ағынды бұру құрылғысы бар аксессуарлармен бірге берілген судың төгілуінен қорғайтын ендірмені орнатыңыз.

Жарамды саптаманы таңдап, оны сорғыш құбырға немесе тұтқаға орнатыңыз.

i Лас су резервуары толса (электр қозғалтқыштың жоғарыланған айналу жиілігі анық естіледі), лас су резервуарындағы қалтқы сору процесін автоматты түрде тоқтатады. Құрылғыны өшіріңіз, айырды желіден ажыратыңыз және лас суды резервуардан төгіңіз.



Тазалау және күтім жасау

Техникалық қызмет көрсету және тазалау жұмыстарын құрылғыны өшіргеннен және желілік айырды розеткадан ажыратқаннан кейін орындаңыз.

Ылғалды тазалаудан / сұйықтықтарды жинаудан кейін

i Құрылғының корпусын тазалау үшін ылғал жұмсақ шүберекті пайдаланыңыз.

Абразивтік тазалау құралдарын немесе еріткіштерді пайдаланбаңыз.

Таза су резервуарын шығарып алып, суды төгіңіз.

Лас су резервуарын тазалаңыз.

Шашыраудан қорғайтын ендірмені, лас су резервуарын және ылғал сүзгіні таза және мүмкіндігінше жылы сумен шайыңыз.

Лас су резервуарының қалтқысын (12b) әрқашан таза және жылжымалы күйде сақтаңыз. Лас су резервуары толған кезде, ол соруды тоқтатады.

Сору камерасындағы су тамшыларын жұмсақ шүберекпен сүртіңіз.

Сорғыш жалғама құбырдан және корпус қақпағының ішкі жағынан ласты кетіріңіз.

i Тазалау ыңғайлы болуы үшін корпус қақпағын құрылғыдан шығаруға болады. Ол үшін қақпақты ашып, тігінен қайырыңыз. Топсадан шыққанша қақпақты алға қарай басыңыз. Сонан соң қақпақты жоғары көтеріңіз.

Орнату үшін корпус қақпағын тігінен салып жабыңыз. Қақпақ автоматты түрде топсада бекітіледі.



Сорғы мен клапандарға күтім жасау үшін таза су резервуарын таза сумен толтырыңыз және бүріккіш құрылғыны қосыңыз, мысалы, шұңғылшаның үстінде (бекітпе клапандағы иінтіректі басыңыз).

Жүйедегі қалдық қысымды жою үшін бекітпе клапанның иінтірегін басыңыз.

Тазалаудан кейін құрылғы мен жабдықтар толық кебуі тиіс.

Шаңды тазалаудан кейін

1. АКВА сүзгісінің жүйесі

Қақпақ бекіткішін көтеру арқылы корпусың қақпағын ашыңыз.

Лас су резервуарын шығарыңыз.

АКВА сүзгісін (11) тұтқасынан ұстап лас су резервуарынан шығарыңыз және лас суды төгіңіз (мысалы, ажетханаға).

Кеуекті сүзгіні шығарыңыз (11a). Ол үшін АКВА сүзгісінің жақтауын аздап жоғары тартып, жанына қайырыңыз.

АКВА сүзгісін, кеуекті сүзгіні, ылғал сүзгіні және лас су резервуарын жуғыш заттарды қолданбай, таза сумен шайыңыз.

Қайта пайдаланудан бұрын АКВА сүзгісінің жиынтығын кептіріңіз.

Ласпен және талшықтармен бітелген сорғыш сүзгіні тазалау үшін оны шығарған жеңілірек болады, кейін оны қайта жабу керек.



Сорғыш жалғама құбырдан ласты және шаң түйіртпектерін жойыңыз.

2. EPA сүзгісі

TWIN AQUAFILTER құрылғысында жоғары сапалы EPA сүзгісі бар (13), қажеттілікке және үйдегі шаңның түріне байланысты оны бірнеше рет тазалауға болады.

Тазалау пайдалануға байланысты және сору күшінің азаюына қарай орындалуы керек (кемінде жарты жылда бір рет).

EPA сүзгісін құрылғыдан шығарып, оны қатты жерде қағыңыз.

Қаттырақ ластанған жағдайда сүзгіні тазалау құралдарынсыз таза сумен шайып, кейін қағуға болады.

Тазалау кезінде шөткені пайдалануға болмайды. Орнатпас бұрын сүзгіні толық кептіріп алу керек.

EPA сүзгісін тазалау кезінде сүзгінің пластинасын зақымдап алмаңыз.

EPA сүзгісін тазалағаннан кейін құрылғының сору күші айтарлықтай артпаса, сүзгіні жаңасымен ауыстыру керек.

3. МКА микросүзгісі

МКА микросүзгісін (18) жарты жыл сайын ауыстырып отыру керек.

Ол үшін ауа шығатын қақпақтағы екі пластмасса тілшікті төмен басу керек және ауа шығатын қақпақты қайыру керек.

МКА микросүзгісін ауыстырыңыз. Ауа шығатын қақпақты қайта жабыңыз.

Ілеспе тауарлар / арнайы жабдықтар

Сіздің THOMAS TWIN AQUAFILTER құрылғыңыз үшін арнайы жабдықтар мен ілеспе тауарлардың кең ассортименті ұсынылады.

Бұл ассортимент туралы қосымша мәліметтер алу үшін берілген пошта карточкасын жіберуге немесе арнайы дүкенге немесе тікелей THOMAS зауыттық сервис қызметіне хабарласуға болады.

Нұсқау!

THOMAS фирмалық жабдықтарын пайдаланған жағдайда ғана құрылғы функцияларына және тазалау тиімділігіне кепілдік берілуі мүмкін.

Қоршаған орта үшін

Қаптама материалы мен істен шыққан құрылғыларды тастамаңыз!

Қаптама:

- Қаптама картонды макулатураға тапсыруға болады;
- Полиэтилен пакетті (PE) қайта өңдеу үшін жинау пунктінде тапсырыңыз.

Пайдалану мерзімі аяқталғаннан кейін құрылғыны утилизациялау:

- Құрылғыны жергілікті нұсқауларға сәйкес утилизациялаңыз. Электр желісінің розеткасынан ажыратылған желілік сым айырын алдын ала кесіп алыңыз.



Өнімдегі немесе оның қаптамасындағы «сызып тасталған қоқыс бағы» таңбасы өнімге әдеттегі қоқыс сияқты қарауға болмайтынын, оны электр және электрондық құрылғыларды утилизациялауға арналған жинау пунктінде тапсыру керектігін білдіреді.

Бұл өнімді дұрыс утилизациялау арқылы қоршаған ортаны және адамдардың денсаулығын қорғауға өз үлесіңізді қосасыз. Дұрыс емес утилизациялау қоршаған орта мен адамдардың денсаулығы үшін қауіп төндіреді.

Бұл өнімді утилизациялау туралы қосымша ақпаратты өзіңіздің жергілікті, билік органынан, жергілікті қоқыс жинайтын фирмадан немесе осы өнімді сатып алған дүкеннен ала аласыз.

Байланыс мәліметтері сыртқы бетінде көрсетілген.

Сервис қызметі

Дүкеніңіздегі сатушыдан THOMAS фирмасының қайсы сервис орталығына хабарласуыңыз керектігін сұраңыз.

Оған THOMAS TWIN AQUAFILTER өнімінің паспорттық тақтасындағы деректерді беріңіз.

Құрылғының қауіпсіздігін қамтамасыз ету үшін барлық жөндеу жұмыстарын, әсіресе электромеханикалық бөліктерін жөндеуді маман электриктер орындауы тиіс.

Ақаулықтар болған жағдайда өзіңіздің арнайы дүкеніңізге немесе тікелей THOMAS зауыттық сервис қызметіне хабарласыңыз.

Байланыс мәліметтері сыртқы бетінде көрсетілген.

Техникалық мәліметтер

Түрдің белгісі	788/H4
Электр қуаты:	220-240 В, 50/60 Гц
Тұтынылатын қуат:	зауыттық тақтаны қараңыз
Электр шнұрының ұзындығы:	шамамен 6 м
Құрал өлшемдері (Ұ*Е*Б):	(483*324*353 мм)
Бос құралдың салмағы:	шамамен 8,4 кг
Таза суға арналған контейнер көлемі:	3 литр
Геркон датчигі бар электрондық қалтқы ажыратқышымен өшіру	
Сенсорлық функционалдық ажыратып қосқышпен қуатты бірқалыпты реттеу	

Жасалған күні: құралдың төменгі жағында орналасқан фирмалық жапсырманы қараңыз
Кат. №: xxxxxxxx

(ата күні) (атптық күні) (жыл)

Кепілдік

Сатып алу-сату туралы шарттан туындайтын сатушының кепілдік міндеттемелерінен тәуелсіз, бұл құрылғы үшін кепілдікті төменде көрсетілген шарттарға сәйкес береміз.

1. Кепілдік мерзімі 24 айды құрайды – уақыт санағы бірінші соңғы тұтынушыға жеткізілген күннен басталады. Бұл мерзім құрылғыны кәсіби немесе соған ұқсас мақсатта пайдаланғанда 12 айға дейін қысқарады. Кепілдік бойынша шағым білдіру үшін сатып алу туралы түбіртеккі көрсету керек.
2. Кепілдік жарамды болған мерзімде, төмен сапалы өндіруге немесе материалдың ақауларына байланысты болған барлық маңызды жұмыс ақауларын ақаулы бөлшектерді жөндеуді немесе оларды алмастыруды өзіміз таңдау арқылы жоямыз. Алмастырылған бөлшектер біздің иелігімізге өтеді. Кепілдік шыныдан немесе пластмассадан жасалған сынғыш бөлшектерге, шамдарға қолданылмайды. Жарамдылық мерзімі кезіндегі ақаулар туралы бізге дереу хабарлау керек. Кепілдік мерзімінде болған жұмыстағы ақауларды жою үшін бөлшектерді ауыстыру және жұмыс уақыты шығындары есепке алынбайды. Сервис қызметімізді дұрыс емес пайдаланудан болған шығындарды тапсырыс беруші төлейді. Тапсырыс берушіде немесе орнатылған орында орындалатын жөндеу жұмыстарын тек үлкен құрылғылар үшін сұрауға болады. Басқа құрылғылар сервис қызметінің жақын орналасқан кеңсесіне, ресми шеберханаға немесе зауытқа жіберілуі тиіс.
3. Кепілдік беру міндеттемесі құрылғының құндылығына және жұмысқа жарамдылығына әсер етпейтін кішкентай ауытқуларға, судың химиялық және электрохимиялық әсерінен болған залалға және қоршаған ортаның аномалиялық жағдайларынан болған залалға қолданылмайды. Әдеттегі тоздан болған зақымдалу үшін, пайдалану жөніндегі нұсқаулар орындалмағанда немесе құрылғы дұрыс пайдаланылмағанда кепілдік қолданылмайды.
4. Егер біз рұқсат бермеген адамдар құрылғыны жөндеуге араласса немесе жөндесе, кепілдік қолданылмайды.
5. Кепілдік бойынша қызметтер жалпы құрылғы немесе орнатылған бөлшектер үшін кепілдік мерзімін ұзартуға немесе жалғастыруға әсер етпейді. Орнатылған бөлшектердің кепілдік мерзімі жалпы құрылғының кепілдік мерзімімен бірге аяқталады.
6. Қосымша шағымдар, әсіресе құрылғыдан тыс болған залалды өтеуге байланысты, егер жауапкершілік заң бойынша орнатылмаса, қолданылмайды.

Кепілдік мерзімі аяқталғаннан кейін Сізге сервис қызметімізді ұсынамыз. Құрылғыны сатып алған дүкенге немесе тікелей сервис қызметімізге хабарласыңыз.

Өндіруші осы нұсқау баспаған соң аспаптың құрамдауына немесе үйлесіміне өзгерістерді енгізуге ерік.

Егер THOMAS TWIN AQUAFILTER құрылғысы көнеттен дұрыс жұмыс істемей қалса, сервис қызметіне хабарласудан бұрын келесі кесте бойынша ақаулықтың өзіңіз жоя алатын себептен болуын не болмауын тексеріңіз.

Анықталған ақаулықтар / кемшіліктер Себебі / Ақауды жою

Жалпы (барлық функциялар)

- Құрылғы жұмыс істеуді бастамайды
 - Желілік сым, айыр және розетка дұрыс па? → Тексеруден бұрын айырды розеткадан ажыратыңыз, жөндеу қажет болса, оны рұқсаты бар мамандар ғана орындауы тиіс
 - Құрылғы қосылған ба? → Тексеріңіз

Шаң тазалау (құрғақ тазалау)

- Сору кезінде шаң шығады
 - АКВА сүзгісінің жүйесі пайдалану жөніндегі нұсқаулыққа сәйкес орнатылған ба?
 - Лас су резервуарындағы су жеткілікті ме және сорғыш сүзгі толығымен суда орналасқан ба? → Тексеріңіз
 - Сорғыш сүзгі ласпен бітелмеген бе немесе сорғыш жалғамға құбырдағы шүмектер бітелмеген бе? → ашыңыз және тазалаңыз немесе сумен шайыңыз.
- Сору күші біртіндеп азаяды
 - ЕРА сүзгісі бітелмеді ме? → ЕРА сүзгісін тазалаңыз
 - Сапатама, сорғыш құбыр немесе сорғыш шланг ірі лас бөлшектермен бітеліп қалмады ма? → Жұмыс кезінде шлангін созу бітелуді босаңсытады, бітелуді жойыңыз
- Сору күші жеткіліксіз
 - Сорғыш жалғамға құбырдағы су бүркетін шүмек бітеліп қалмады ма? → Бөлшектеңіз және тазалаңыз немесе сумен шайыңыз.
 - ЕРА сүзгісі бітелмеді ме? → ЕРА сүзгісін тазалаңыз
 - Сапатама, сорғыш құбыр немесе сорғыш шланг ірі лас бөлшектермен бітеліп қалмады ма? → Жұмыс кезінде шлангін созу бітелуді босаңсытады, бітелуді жойыңыз
 - Корпустың қақпағы дұрыс жабылды ма? → Тексеріңіз
 - Тұтқадағы сору күшін реттегіш ашық емес пе? → Тұтқадағы реттегішті жабыңыз
 - Корпус қақпағындағы тығыздауыштарда лас немесе жиналған бөлшектер бар ма? → Егер бар болса, тығыздауыштарды тазалаңыз
- Корпус қақпағының ішкі жағында тамшылардың мөлшері көп
 - АКВА сүзгісінің жүйесінде шаң тым көп жиналған болуы мүмкін → АКВА сүзгісінің жүйесін тазалаңыз, суды ауыстырыңыз

Ылғалды тазалау

- Сору күші көнеттен азаяды
 - Лас су резервуары толып кетпеді ме (қалтқы жұмыс істеді ме)? → Суды төгіңіз
 - Құрылғы еңіс тұр ма (қалтқы жұмыс істеді ме)? → Құрылғыны тік қойыңыз, өшіріңіз және құрылғыны қайта қосыңыз.
- Құрылғының ауа шығатын тесіктерінен су шығады
 - Лас су резервуарындағы қалтқы ластанбады ма және ол тоқтап қалмады ма, яғни резервуар толғанда жұмыс істей алмайды? → Қалтқыны және топсаны тазалаңыз.
 - Шашыраудан қорғайтын ендірімесі бар пайдаланылған суды қабылдау резервуары және ылғал сүзгі дұрыс орнында ма? → Құрылғыны дереу өшіріңіз және кептіріңіз, жоқ бөлшектерді орнатыңыз
- Сору камерасында су мөлшері көп (бірнеше тамшы - бұл қалыпты жағдай)
 - Тығыздауыштар мен тығыздауыш беттері қатты ластанған? → Тазалаңыз
 - Ылғал сүзгі немесе шашыраудан қорғайтын ендіріме ұмытылды ма? → Тексеріңіз
- Лас су резервуарында ерекше қатты көбіктену байқалады
 - Жуғыш ерітіндіге арналған THOMAS фирмалық концентраты пайдаланылды ма? → Ауыстырыңыз
- Сорғы қосылған, бірақ жуғыш сұйықтық берілмейді
 - Бүркілетін құрал резервуарында жуғыш сұйықтық бар ма? → Толтырып құйыңыз
 - Бүркікші шүмек бітеліп қалмады ма? → Шүмекті біршама уақыт сал жылы суға батырыңыз, сонан соң қатты үрлеңіз
 - Резервуардың қосқыш тесігі бітеліп қалмады ма? → Таза су резервуарын шығарыңыз және болуы мүмкін ласты кетіру үшін қуыстық сапатама көмегімен резервуардың қосқыш тесігін (таза су резервуары мен корпус арасындағы қосылу орнын) мұқият тазалаңыз
- Қалдық ылғалдық тым көп, жуғыш сұйықтық нашар сорылады
 - Тұтқадағы сору күшін реттегіш ашық емес пе? → Тұтқадағы реттегішті жабыңыз
 - Сапатама еденге дұрыс тие ме? → Сору кезінде сапатаманы біраз тігірек қойыңыз

Служба сервиса | Customer service

Russia:

ООО "ЛОГИКА"
Бизнес Центр "Гранд Сетунь Плаза"
121596, Москва
улица Горбунова дом 2
строение 3, офис А612
Тел. 8-800-550-5515
E-mail: ru-service1@robert-thomas.net
<http://thomas.info/servis-warranty.html>

Kasachstan:

ИП "ТНОМАС - сервис"
Республика Казахстан
050035, г. Алматы,
ул. Щепеткова 117
Тел. +7 (727) 327 25 45
+7 (727) 249 68 19
E-mail: kz-service1@robert-thomas.net

Ukraine:

ТНОМАС UA
м. Дніпропетровськ
вул. Донецьке шосе, 104
тел. (050)-533-68-88
Безкоштовна консультація
по тел.: (044) 286 70 95
E-mail: ua-service1@robert-thomas.net
сайт: www.thomas.ua



www.robert-THOMAS.net

Techn. Änderungen vorbehalten

THOMAS

Robert Thomas
Metall- und Elektrowerke GmbH & Co. KG
Postfach 1820, 57279 Neunkirchen
Hellerstraße 6, 57290 Neunkirchen
Telefon +49 (0) 2735 - 788 - 0
Telefax +49 (0) 2735 - 788 - 519
E-mail: service@robert-thomas.de
www.robert-thomas.de
GERMANY

GA 07/20