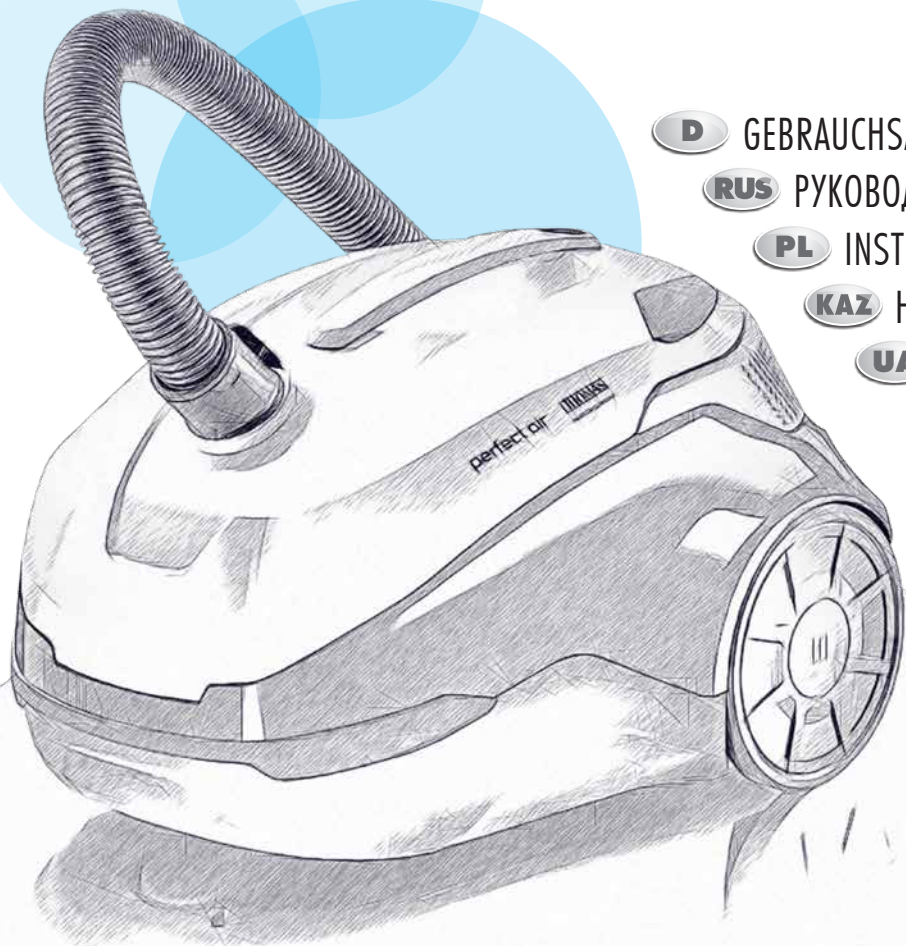


# THOMAS

Staubsaugen erfrischend anders.

## perfect air AQUA-BOX

THOMAS PERFECT AIR ALLERGY PURE  
THOMAS PERFECT AIR ANIMAL PURE  
THOMAS PERFECT AIR FEEL FRESH X3  
THOMAS AQUA-BOX COMPACT



- D** GEBRAUCHSANLEITUNG
- RUS** РУКОВОДСТВО ПО ЭКСПЛУАТАЦИИ
- PL** INSTRUKCJA OBSŁUGI
- KAZ** НҮҚАУЛАР
- UA** ІНСТРУКЦІЯ З ЕКСПЛУАТАЦІЇ

MADE IN  
GERMANY

Wir gratulieren Ihnen .....	4
Bestimmungsgemäße Verwendung.....	7
Sicherheitshinweise .....	10
<b>THOMAS perfect air   AQUA-BOX</b>	
(Teileidentifikation).....	13
Trockensaugen mit Wasserfiltertechnologie.....	16 - 26
Nasssaugen - Aufsaugen von Flüssigkeiten .....	28
Reinigung.....	30 - 34
Wartung.....	36 - 38
Anwendungsmöglichkeiten.....	40
Fehlerbehebung.....	42
Hinweise zur Entsorgung.....	47
Kundendienst .....	47
Technische Daten.....	47
Garantie.....	47

Мы поздравляем Вас.....	4
Использование по назначению .....	7
Указания по технике безопасности .....	10
<b>THOMAS perfect air   AQUA-BOX</b>	
(идентификация деталей).....	14
Сухая уборка с технологией водяного фильтра.....	16 - 26
Сбор жидкостей.....	28
Очистка.....	30 - 34
Техническое обслуживание .....	36 - 38
Возможности использования.....	40
Устранение неисправностей .....	43
Указания по утилизации .....	48
Служба сервиса.....	48
Технические данные.....	48
Гарантия .....	48

Gratulujemy .....	5
Użytkowanie zgodne z przeznaczeniem .....	8
Wskazówki dotyczące bezpieczeństwa .....	11
<b>THOMAS perfect air   AQUA-BOX</b>	
(oznaczenie części).....	15
Odkurzanie na sucho z technologią filtra wodnego .....	17 - 27
Odkurzanie na mokro - odsysanie cieczy.....	29
Czyszczenie .....	31 - 35
Konserwacja.....	37 - 39
Zakres zastosowania.....	40
Usuwanie usterek .....	44
Wskazówki dotyczące utylizacji.....	49
Obsługa serwisowa .....	49
Dane techniczne .....	49
Gwarancja .....	49

Құттықтаймыз.....	5	Вітаємо вас.....	6
Мақсатты пайдалану.....	8	Використання за призначенням.....	9
Техникалық қауіпсіздік бойынша нұсқау.....	11	Вказівки з техніки безпеки.....	12
<b>THOMAS perfect air   AQUA-BOX</b>		<b>THOMAS perfect air   AQUA-BOX</b>	
(бөлшектер идентификациясы).....	15	(ідентифікація деталей).....	15
Су сүзгісі технологиясын пайдаланып құрғақ тазалау.....	17 - 27	Суше прибирання з технологією водяного фільтру.....	17 - 27
Ылғалды тазалау - сұйықтықтарды сору.....	29	Збір рідини - Всмоктування рідин.....	29
Тазалау.....	31 - 35	Очищення.....	31 - 35
Техникалық қызмет көрсету.....	37 - 39	Технічне обслуговування.....	37 - 39
Пайдалану мүмкіндіктері.....	41	Можливості використання.....	41
Ақауларды жою.....	45	Усунення несправностей.....	46
Пайдалану бойынша нұсқаулар.....	50	Вказівки з утилізації.....	51
Тұтынушыға қызмет көрсету.....	50	Сервісна служба.....	51
Техникалық мәліметтер.....	50	Технічні характеристики.....	51
Кепілдік.....	50	Гарантія.....	51

### Wir gratulieren Ihnen ...

... zum Erwerb des THOMAS perfect air | AQUA-BOX, einem Bodensauger der Extraklasse, mit dem Sie Ihre Teppichböden, Hartböden und Polstermöbel reinigen können.

Mit dem Kauf Ihres neuen THOMAS perfect air | AQUA-BOX haben Sie sich für ein exklusives Produkt entschieden, das neue Maßstäbe in der Haushaltsreinigung setzt.

Ein außergewöhnlicher Sauger mit souveräner Wasserfilter-Technologie, der dafür sorgt, dass das Reinigen von unterschiedlichen Flächen jetzt gründlicher und müheloser wird.

Beim Trockensaugen eignet er sich zur hygienischen Beseitigung von trockenem Staub, wobei der Schmutz über einen Wasserfilter gebunden wird.

Beim Nasssaugen bewährt sich THOMAS perfect air | AQUA-BOX zum Aufsaugen von Flüssigkeiten auf Wasserbasis (z.B. Wasser, Tee, Kaffee).

Bitte lesen Sie die Gebrauchsanleitung aufmerksam, damit Sie mit Ihrem Gerät schnell vertraut werden und seine Vielseitigkeit in vollem Umfang nutzen können. Ihr neues THOMAS Gerät dient Ihnen viele Jahre lang, wenn Sie es sachgerecht behandeln und pflegen. Wir wünschen Ihnen viel Freude beim Gebrauch.

Ihr THOMAS Team

### Мы поздравляем Вас ...

... с приобретением пылесоса экстра-класса THOMAS perfect air | AQUA-BOX, с помощью которого Вы сможете эффективно чистить Ваши ковры и ковровые покрытия, полы с твердыми покрытиями и мягкую мебель.

Купив пылесос THOMAS perfect air | AQUA-BOX, Вы выбрали эксклюзивное изделие, которое открывает невиданные ранее возможности для повседневной уборки пылесосом.

Это превосходный мощный пылесос, использующий передовые технологии водяного фильтра, который ускоряет и облегчает тщательную чистку различных поверхностей.

При сухой уборке он идеально подходит для гигиенического удаления сухой пыли, причем грязь собирается с помощью водяного фильтра.

THOMAS perfect air | AQUA-BOX надежно зарекомендовал себя для быстрого сбора жидкостей на водяной основе (например, воды, чая, кофе).

Внимательно прочтите руководство по эксплуатации, чтобы быстрее освоить прибор и научиться использовать в полном объеме все его возможности. Ваш новый прибор фирмы THOMAS прослужит Вам долгие годы, при условии надлежащего обращения и ухода за ним. Желаем Вам приятной работы!

Ваша фирма THOMAS



## Gratulujemy ...

.... nabycia wysokiej klasy odkurzacza THOMAS perfect air | AQUA-BOX, za pomocą którego mogą Państwo czyścić dywany, podłogi i meble tapicerowane.

Kupując nowy odkurzacz THOMAS perfect air | AQUA-BOX, zdecydowali się Państwo na ekskluzywny produkt, który wyznacza nowe standardy w sprzątaniu.

Wyjątkowy odkurzacz wykorzystujący najnowszą technologię filtra wody gwarantuje dokładniejsze i łatwiejsze czyszczenie różnych powierzchni.

Odkurzanie na sucho nadaje się do higienicznego usuwania suchego kurzu, w trakcie którego filtr Aqua wiąże cząsteczki brudu.

Przy odkurzaniu na mokro THOMAS perfect air | AQUA-BOX sprawdza się do odsysania cieczy na bazie wody (np. woda, herbata, kawa).

Proszę dokładnie przeczytać instrukcję obsługi, aby zapoznać się z funkcjami urządzenia i korzystać z wszechstronnego zakresu jego zastosowania. Państwa nowe urządzenie firmy Thomas będzie Państwu służyć przez wiele lat pod warunkiem prawidłowej obsługi. Życzymy Państwu przyjemnego użytkowania.

Zespół firmy THOMAS

## Құттықтаймыз

экстра-класс түріне жататын THOMAS perfect air | AQUA-BOX шаңсорғышын сатып алдыңыз, оның көмегімен кілем беттерін, қатты еден беттерін және жұмсақ жиһазды тазалай аласыз.

Жаңа THOMAS perfect air | AQUA-BOX шаңсорғышын сатып алу арқылы, сіз үйді тазалауда жаңа мүмкіндіктер беретін ерекше өнімге ие боласыз.

Тәуелсіз су сүзгісі жүйесі бар тамаша шаңсорғыш әр түрлі беттерді тазалауды жақсартады және жеңілдетеді.

Құрғақ тазалау кезінде ол құрғақ шанды гигиеналық түрде жақсы жояды, сондай-ақ шаң су сүзгісі арқылы жиналады.

Ылғалды тазалау кезінде THOMAS perfect air | AQUA-BOX шаңсорғышы су негізіндегі сұйықтықтарды (мысалы, су, шай, кофе) жақсы сорады.

Құралды жылдамырақ меңгеріп, оның барлық мүмкіндіктерін толық көлемде пайдалануды үйрену үшін пайдалану бойынша нұсқаулықты мұқият оқыңыз. Сіздің THOMAS фирмасынан алған жаңа құралыңыз оны тиісінше ұстап, күтсеңіз, сізге ұзақ жылдар бойы қызмет етеді. Іске сәт!

Сіздің THOMAS фирмаңыз

## Вітаємо вас...

з придбанням пилососа екстра-класу THOMAS perfect air | AQUA-BOX, за допомогою якого ви зможете ефективно очищувати килими та килимові покриття, підлоги з твердим покриттям і навіть м'які меблі.

Придбавши новий пилосос THOMAS perfect air | AQUA-BOX, ви відчуєте переваги ексклюзивного виробу, який відкриває нові можливості для повсякденного прибирання.

Цей чудовий потужний пилосос працює за новітньою технологією водяного фільтру, завдяки чому очищення різних поверхонь стає ще швидшим та легшим.

Під час сухого прибирання він ідеально підходить для гігієнічного збору сухої пилу за допомогою спеціального водяного фільтра.

THOMAS perfect air | AQUA-BOX зарекомендував себе як надійний пристрій для швидкого збору рідин на водній основі (наприклад, води, чаю, кави).

Уважно прочитайте інструкцію з експлуатації, щоб швидко опанувати цей пристрій і навчитися використовувати всі його можливості в повному обсязі. Новий пристрій від THOMAS буде служити вам довгі роки за умови належного поводження та догляду за ним. Бажаємо приємного використання!

З найкращими побажаннями, THOMAS



THOMAS perfect air | AQUA-BOX ist ein Sauger zum Trockensaugen mit montiertem Aquafilter-System sowie zum Nasssaugen für die Aufnahme von Flüssigkeiten. Er ist nur zum Gebrauch im privaten Haushalt bestimmt. Sie dürfen den Sauger ausschließlich gemäß den Angaben in dieser Gebrauchsanleitung verwenden.

Der Hersteller haftet nicht für eventuelle Schäden, die durch nicht bestimmungsgemäßen Gebrauch oder falsche Bedienung verursacht werden. Daher beachten Sie unbedingt die nachfolgenden Hinweise.

Vor dem Saugen montieren Sie unbedingt das Aquafilter-System. Beim Saugen ohne das montierte Aquafilter-System nimmt das Gerät Schaden.

Die gesamte Gebrauchsanleitung muss vor dem Betrieb des Gerätes gelesen und verstanden werden.

Bewahren Sie die Gebrauchsanleitung sorgfältig auf und geben Sie diese an Nachbesitzer weiter.

THOMAS perfect air | AQUA-BOX darf nicht benutzt werden für:

- den gewerblichen Einsatz
- das Aufsaugen von Feinststäuben wie Toner oder Ruß, da dies die Filterleistung des Gerätes beeinträchtigt und Schäden am Gerät verursachen kann
- das Aufsaugen von stark wasserbindenden Materialien, wie z. B. Katzen- oder sonstige Tierstreu, Sägemehl, Pellets, Baustaub aller Art etc.
- das Aufsaugen von brennenden oder glühenden Gegenständen, wie z.B. Zigaretten, scheinbar verloschener Asche oder Kohle
- das Absaugen gesundheitsgefährdender Stoffe sowie lösungsmittelhaltiger Flüssigkeiten wie z. B. Lackverdünnung, Öl, Benzin und ätzender Flüssigkeiten

THOMAS perfect air | AQUA-BOX darf nicht in explosionsgefährdeten Umgebungen benutzt werden.

 Achtung! Eine Missachtung dieser Hinweise kann zu Schäden am Gerät und/oder Personen führen.

 Information. Diese Hinweise helfen Ihnen, das Gerät optimal zu nutzen.



THOMAS perfect air | AQUA-BOX представляет собой пылесос для сухой уборки с установленной системой аквафильтра и для сбора жидкостей. Он предназначен исключительно для использования в домашних условиях. Разрешается использовать пылесос только согласно пунктам, приведенным в данном руководстве по эксплуатации.

Изготовитель не отвечает за возможные повреждения прибора, вызванные использованием прибора не по назначению или неправильным его обслуживанием. Поэтому строго соблюдайте приведенные ниже указания.

Перед уборкой обязательно установите систему аквафильтра. Уборка без установленной системы аквафильтра ведет к повреждениям прибора.

До начала использования прибора необходимо прочитать данное Руководство и разобраться в эксплуатации прибора.


Сохраните руководство по эксплуатации и передайте его, если понадобится, следующему владельцу вместе с прибором.

Пылесос THOMAS perfect air | AQUA-BOX запрещается использовать:

- в коммерческих целях
- для всасывания тонкой пыли, например, тонера, сажи, побелки, цемента, т. к. это может приводить к нарушению работы фильтров прибора и вызвать повреждения прибора
- для всасывания очень гигроскопичных материалов, например наполнителей для лотков для кошек и других животных, опилок, гранул, строительной пыли любого вида и т. п.
- для всасывания горящих или раскаленных предметов, например, сигарет, кажущегося погашенным пепла или угля
- для всасывания опасных для здоровья веществ, а также содержащих растворители жидкостей, например, разбавителей лаков, масла, бензин и подобных химически агрессивных растворов

Пылесос THOMAS perfect air | AQUA-BOX запрещается использовать во взрывоопасных помещениях.

 Внимание! Несоблюдение этих указаний может приводить к повреждениям прибора и/или травмам людей.

 Информация. Эти указания служат для оптимального использования прибора.



THOMAS perfect air | AQUA-BOX to odkurzacz do odkurzania na sucho przy zamontowanym systemie Aquafilter bądź do odkurzania na mokro jako urządzenie odsysające ciecz. Urządzenie jest przeznaczone wyłącznie do prywatnego użytku w gospodarstwie domowym. Odkurzacza należy używać zgodnie z zasadami przedstawionymi w niniejszej instrukcji obsługi.

Producent nie ponosi odpowiedzialności za ewentualne uszkodzenia wynikające z użytkowania niezgodnego z przeznaczeniem lub niewłaściwej obsługi. Dlatego należy bezwzględnie przestrzegać wskazówek zawartych w niniejszej instrukcji obsługi.

Przed przystąpieniem do odsysania koniecznie zamontować system filtra Aqua. Podjęcie próby odsysania bez zamontowanego systemu filtrów Aqua może zakończyć się uszkodzeniem urządzenia.

Przed uruchomieniem urządzenia należy poznać i zrozumieć treść całej instrukcji obsługi.

Prosimy o zachowanie instrukcji obsługi i przekazanie jej następnemu użytkownikowi.

#### THOMAS perfect air | AQUA-BOX nie wolno używać do:

- celów komercyjnych
- odkurzania drobnego pyłu, jak proszek z tonera lub sadza, ponieważ ma to negatywny wpływ na skuteczność filtrów i może doprowadzić do uszkodzeń urządzenia
- zasysania materiałów silnie wiążących wodę, jak np. żwirku dla kotów lub innych zwierząt, trocin, pelletów, wszelkiego rodzaju pyłu budowlanego itp.
- odkurzania palących się lub rozżarzonych przedmiotów, np. papierosów, pozornie ugaszonego popiołu lub węgla
- odkurzania niebezpiecznych dla zdrowia substancji oraz cieczy zawierających rozpuszczalniki, np. rozcieńczonego oleju, benzyny i płynów żrących

Urządzenia THOMAS perfect air | AQUA-BOX nie wolno używać w otoczeniu zagrożonym wybuchem.



Uwaga! Nieprzestrzeganie tych instrukcji może spowodować uszkodzenie urządzenia i/lub zagrożenie dla ludzi.



Informacja: Te wskazówki umożliwią Państwu optymalne wykorzystanie urządzenia.

THOMAS perfect air | AQUA-BOX - бұл Aquafilter жүйесі бар құрғақ тазалауға және сұйықтықтарды сору арқылы ылғалды тазалауға арналған шаңсорғыш. Оны үй жағдайында ғана пайдалану қажет. Шаңсорғышты берілген пайдалану бойынша нұсқаулықта көрсетілген бөлімдерге сәйкес пайдалануға болады.

Өндіруші құралды мақсатты пайдаланбау немесе оны қате пайдалану нәтижесінде пайда болған ықтимал ақауларға жауап бермейді. Сондықтан төменде көрсетілген нұсқауларды мұқият орындаңыз.

Тазалаудан бұрын міндетті түрде Aquafilter жүйесін орнатыңыз. Aquafilter жүйесін орнатпай тазалаған кезде шаңсорғыш зақымдалуы мүмкін.

Құралды пайдаланбас бұрын берілген нұсқаулықты оқып, құралды пайдалану әдісін түсіну қажет.

Пайдалану бойынша нұсқаулықты сақтап, қажет болса, құралдың келесі иесіне құралмен бірге беріңіз.

#### THOMAS perfect air | AQUA-BOX шаңсорғышын келесі мақсаттарда пайдалануға болмайды:

- коммерциялық мақсатта
- жұқа шаңдарды, мысалы, тонерді немесе күйені соруға, өйткені оның құрал сүзгілері жұмысының бұзылуына және құралдың зақымдалуына әкелуі мүмкін
- мысық әжетханалары мен басқа жануарлардың әжетханаларына арналған толтырғыштар, үгінділер, түйіршіктер, құрылыс шаңының барлық түрлері сияқты ылғалды оңай сіңіретін материалдарды сору
- темекі, өшірілген секілді көрінетін күл немесе көмір секілді өртеніп жатқан немесе қызған заттарды соруға
- денсаулыққа зиянды заттарды соруға, сондай-ақ құрамында еріткіш бар сұйықтықтарды соруға, мысалы, лак еріткіш, май, бензин және жеп қоятын сұйықтықтар

THOMAS perfect air | AQUA-BOX шаңсорғышын жарылыс қаупі бар жерлерде пайдалануға тыйым салынады.



Назар аударыңыз! Осы нұсқауларды орындамау құралдың зақымдалуына және/немесе адамдардың жарақат алуына әкелуі мүмкін.



Ақпарат. Бұл нұсқаулар құралды оңтайлы пайдалануға мүмкіндік береді.



THOMAS perfect air | AQUA-BOX – це пиросос для сухого прибирання зі встановленою системою аквафільтра і для збору рідин. Пиросос призначений лише для побутового використання. Використовуйте пиросос лише відповідно до вказівок, що містяться в цій інструкції.

Виробник не несе відповідальності за можливе пошкодження пристрою через використання не за призначенням або через неналежне поводження. Тому необхідно обов'язково дотримуватися нижчезазначених вказівок.

Перед прибиранням обов'язково встановіть систему аквафільтра. Прибирання без встановленої системи аквафільтра може спричинити пошкодження пристрою.

Перед початком використання пристрою необхідно уважно прочитати цю інструкцію.

Збережіть інструкцію з експлуатації і в разі потреби передайте її разом із пристроєм наступному власнику.

#### Пиросос THOMAS perfect air | AQUA-BOX забороняється використовувати:

- в комерційних цілях;
- для всмоктування дрібного пилю, наприклад тонера або сажі, оскільки це може призвести до неправильної роботи фільтрів та пошкодження пристрою;
- всмоктування матеріалів із високою водоутримувальною здатністю, наприклад наповнювачів для котятих туалетів і туалетів інших тварин, тирси, пелетів, будівельного пилю всіх видів тощо;
- для всмоктування гарячих або розжарених предметів, наприклад сигарет, попелу, який здається загашеним, або вугілля;
- для всмоктування небезпечних для здоров'я речовин, наприклад розчинювальних рідин, таких як розчинник для лаку, мастило, бензин і їдкі рідини.

Пиросос THOMAS perfect air | AQUA-BOX забороняється використовувати у вибухонебезпечному середовищі.



Увага! Недотримання цих вказівок може призвести до пошкодження пристрою та/або травм людей.



Інформація. Ці вказівки допоможуть вам оптимально використовувати пристрій.



- Dieses Gerät kann von Kindern ab 8 Jahren und darüber und von Personen mit reduzierten physischen, sensorischen oder mentalen Fähigkeiten oder Mangel an Erfahrung und/oder Wissen benutzt werden, wenn sie beaufsichtigt oder bezüglich des sicheren Gebrauchs des Gerätes unterwiesen wurden und die daraus resultierenden Gefahren verstanden haben. Kinder dürfen nicht mit dem Gerät spielen. Reinigung und Benutzer-Wartung dürfen nicht durch Kinder ohne Beaufsichtigung durchgeführt werden.
- Die Spannungsangabe auf dem Typenschild muss mit der Versorgungsspannung übereinstimmen. Das Typenschild befindet sich auf der Unterseite des Gerätes.
- Den Sauger auf keinen Fall in Betrieb nehmen, wenn:
  - die Netzanschlussleitung beschädigt ist,
  - das Gerät sichtbare Schäden aufweist,
  - das Gerät zuvor heruntergefallen ist.
- Schließen Sie das Gerät nur an eine Netzsteckdose an, die mit einem 16A Sicherungsautomaten oder 10A träge abgesichert ist.
- Benutzen Sie das Gerät nie in Räumen, in denen feuergefährliche Stoffe lagern oder sich Gase gebildet haben.
- Bewahren Sie das Gerät sowie das Zubehör in trockenen, sauberen und geschlossenen Räumlichkeiten auf.
- Lassen Sie das Gerät im eingeschalteten Zustand nie unbeaufsichtigt.
- Stellen Sie das Gerät auf eine feste, stabile Unterlage – insbesondere beim Saugen auf Treppen.
- Stellen Sie den Sauger während des Betriebes nie hochkant auf. Das Gerät muss während des Betriebes immer sicher auf allen vier Laufrädern stehen.
- Überdehnen oder knicken Sie das Schlauchsystem nicht.
- Stellen Sie sich nicht auf das Gerät.
- Düsen und Rohre dürfen während des Betriebes nicht in Kopfnähe kommen – es besteht Verletzungsgefahr.
- Saugen Sie keine Menschen oder Tiere ab.
- Schalten Sie vor Reinigung, Pflege, Befüllen, Entleeren sowie bei Störungen alle Schalter aus und ziehen Sie den Netzstecker.
- Lassen Sie das Gerät nicht im Freien stehen und setzen Sie es keiner direkten Feuchtigkeit aus oder tauchen es in Flüssigkeiten ein.
- Setzen Sie das Gerät weder Hitze noch chemischen Flüssigkeiten aus.
- Ziehen Sie niemals den Stecker am Kabel aus der Steckdose, sondern ausschließlich am Stecker.
- Sorgen Sie dafür, dass die Netzanschlussleitung nicht über scharfe Kanten oder raue Oberflächen gezogen wird.
- Reparieren Sie Schäden am Gerät, am Zubehör oder an der Netzanschlussleitung niemals selbst. Lassen Sie das Gerät nur durch eine autorisierte Kundendienststation prüfen und instand setzen. Veränderungen am Gerät können Ihre Gesundheit gefährden. Sorgen Sie dafür, dass nur Original-Ersatzteile und -Zubehör verwendet werden.

#### Sicherheitshinweise speziell zum Nasssaugen:

- Verwenden Sie in Nassräumen kein Verlängerungskabel.
- Entleeren Sie nach dem Nass-/Feuchtbetrieb alle Behälter.

- Данный прибор разрешается использовать детям старше 8 лет и лицам с ограниченными физическими, сенсорными или умственными способностями или с недостатком опыта и/или знаний, только если они находятся под наблюдением или были проинструктированы в отношении безопасного использования прибора и поняли связанные с этим опасности. Следите за тем, чтобы дети не играли с прибором. Очистку и повседневное обслуживание запрещается выполнять детям без присмотра взрослых.
- Напряжение, указанное на фирменной табличке, должно соответствовать напряжению сети. Фирменная табличка находится на нижней стороне прибора.
- Пылесос категорически запрещается включать, если:
  - поврежден сетевой соединительный шнур,
  - на приборе имеются видимые повреждения,
  - перед этим прибор упал.
- Присоединяйте прибор только к сетевой розетке, которая защищена автоматическим предохранителем на 16 А.
- Никогда не эксплуатируйте прибор в помещениях, где хранятся воспламеняющиеся материалы или образуются взрывоопасные газы.
- Храните прибор и его принадлежности в сухом, чистом и закрытом помещении.
- Никогда не оставляйте включенный прибор без присмотра.
- Устанавливайте прибор на ровную, прочную опору – будьте особенно осторожны при уборке на лестницах.
- Во время эксплуатации никогда не ставьте прибор в вертикальное положение. Во время работы прибор всегда должен стоять на всех четырех колесах.
- Не растягивайте и не сгибайте чрезмерно систему шлангов.
- Не вставляйте на прибор.
- Нельзя подносить насадки и всасывающую трубку (при включенном приборе) к голове – имеется опасность получения травм.
- Не применяйте прибор к людям или животным.
- Перед очисткой, уходом, наполнением, опорожнением, а также при возникновении неисправностей следует выключить все выключатели на приборе и вынуть вилку из розетки электросети.
- Не оставляйте прибор под открытым небом, предохраняйте от прямого воздействия влаги и не погружайте в жидкости.
- Не подвергайте прибор действию высоких температур и химически агрессивных жидкостей.
- Отсоединяйте вилку из розетки электросети, берясь не за шнур, а за вилку.
- Следите за тем, чтобы сетевой шнур не попадал на острые крошки или поверхности.
- Никогда не исправляйте самостоятельно повреждения прибора, принадлежностей или сетевого шнура. Пользуйтесь услугами только авторизованных центров сервисного обслуживания. Изменения, внесенные в прибор, могут оказаться опасными для Вашего здоровья. Проследите, чтобы использовались только оригинальные фирменные запасные части и принадлежности.

#### Специальные указания по технике безопасности, касающиеся сбора жидкостей:

- В сырых помещениях запрещается пользоваться удлинительным шнуром.
- После окончания влажной уборки и сбора жидкостей следует опорожнить все резервуары прибора.



- To urządzenie może być używane przez dzieci, które ukończyły 8 lat i przez osoby o ograniczonych zdolnościach fizycznych, czuciowych lub umysłowych bądź nieposiadające doświadczenia i/lub wiedzy w tym zakresie pod warunkiem, że zostały poinformowane o zasadach bezpiecznego korzystania z urządzenia i zrozumiały wynikające z tego zagrożenia. Urządzenie nie służy do zabawy. Czyszczenia ani konserwacji nie mogą wykonywać dzieci pozostające bez nadzoru.
- Napięcie podane na tabliczce znamionowej musi być zgodne z napięciem zasilania. Tabliczka znamionowa znajduje się na dole obudowy urządzenia.
- Nie wolno uruchamiać odkurzacza, jeżeli:
  - przewód zasilający jest uszkodzony,
  - urządzenie ma widoczne uszkodzenia,
  - urządzenie spadło.
- Urządzenie należy podłączyć do gniazda wtykowego, które jest chronione bezpiecznikiem samoczynnym 16 A.
- Nie wolno używać urządzenia w pomieszczeniach, w których są przechowywane materiały łatwopalne lub gromadzą się gazy.
- Urządzenie wraz z osprzętem należy przechowywać w suchym, czystym i zamkniętym pomieszczeniu.
- Urządzenia nie wolno pozostawiać bez nadzoru po jego włączeniu.
- Urządzenie należy stawiać na stałym, stabilnym podłożu – zwłaszcza podczas odkurzania na schodach.
- Włączanego urządzenia nie wolno ustawiać pionowo. Podczas eksploatacji urządzenie musi stabilnie stać na wszystkich czterech kółkach.
- Nie wolno nadmiernie rozciągać ani zginać systemu przewodów giętkich.
- Nie wolno stawiać na urządzeniu.
- W trakcie pracy ssawki i rury nie mogą się znajdować blisko głowy – z uwagi na bardzo dużą siłę ssania istnieje ryzyko obrażenia ciała.
- Nie wolno kierować strumienia zasysania w kierunku ludzi i zwierząt.
- Przed czyszczeniem, konserwacją, napełnianiem, opróżnianiem i w przypadku wystąpienia awarii urządzenia należy wyłączyć wszystkie przelączniki i wyjąć wtyczkę sieciową.
- Nie wolno pozostawiać urządzenia na zewnątrz, wystawiać bezpośrednio na działanie wilgoci ani zanurzać w cieczach.
- Nie należy narażać urządzenia na działanie ciepła ani cieczy chemicznych.
- Aby wyjąć wtyczkę z gniazda sieciowego, nie wolno ciągnąć za kabel, należy chwycić za wtyczkę.
- Należy uważać, aby nie przeciągać przewodu zasilającego przez ostre krawędzie lub powierzchnie.
- Nie wolno samodzielnie naprawiać usterek urządzenia, wyposażenia ani przewodu zasilającego. Przeglądy i naprawy urządzenia powinny być wykonywane wyłącznie w autoryzowanych punktach obsługi serwisowej. Modyfikacje urządzenia mogą zagrażać zdrowiu. Należy używać tylko oryginalnych części zamiennych i akcesoriów.

#### Wskazówki dotyczące bezpieczeństwa przy odkurzaniu na mokro:

- W pomieszczeniach wilgotnych nie należy korzystać z przedłużacza.
- Po praniu lub zbieraniu płynów należy opróżnić wszystkie pojemniki.

- Егер бақылауда болса немесе осы құрылғыны пайдалану қауіпсіздігі жөнінде нұсқаулар алған болса және осы құрылғыны пайдалануға қатысты қауіптерді түсінетін болса, бұл құрылғыны 8 жастан асқан балалар және физикалық, сенсорлық немесе ақыл-ой мүмкіндіктері шектелген адамдар немесе тәжірибесі және / білімі жеткіліксіз адамдар пайдалана алады. Балалардың құралмен ойнамауын қадағалаңыз. Ересектердің қадағалауынсыз балалардың тазалауына және күнделікті пайдалануына тыйым салынады.

- Фирмалық жапсырмада көрсетілген кернеу желі кернеуіне сәйкес келуі қажет. Фирмалық жапсырма құралдың төменгі жағында орналасқан.
- Шаңсорғышты келесі жағдайларда мүлдем қосуға болмайды:
  - желінің қосқыш кабелі зақымдалған,
  - құралда көрініп тұрған зақымдар бар,
  - оның алдында құрал құлаған.
- Құралды 16 А автоматты сақтандырығышпен қорғалған розеткаға ғана қосыңыз.
- Бұл құрылғыны өртенуі мүмкін заттар сақталған немесе газдар пайда болатын бөлмелерде пайдалануға тыйым салынады.
- Құрал мен оның жабдықтарын құрғақ, таза және жабық үй-жайларда сақтаңыз.
- Қосулы құралды ешқашан қараусыз қалдырмаңыз.
- Құралды тегіс, берік тірекке орнатыңыз – басқыштарды тазалау кезінде ерекше мұқият болыңыз.
- Пайдалану кезінде құралды ешқашан тігінен қоймаңыз. Жұмыс кезінде құрал ерқашан төрт деңгелегімен тұруы қажет.
- Шлангтерді тым тартпаңыз және майыстырмаңыз.
- Құралдың үстіне тұрмаңыз.
- Қондырманы және сорғыш түтікті (құрал қосулы кезде) басқа жақындалуға болмайды – жарақат алу қаупі бар.
- Құралды адамдарға немесе жануарларға қолданбаңыз.
- Тазалаудан, қызмет көрсетуден, толтырудан, босатудан бұрын, сондай-ақ ақаулар болған кезде, барлық қосқыштарды ажыратып, желілік штекерді розеткадан шығарыңыз.
- Құралды күннің астында қалдырмаңыз, ылғалдың тікелей түсуінің алдын алыңыз және сұйықтыққа батырмаңыз.
- Құралды жоғары температурада сақтамаңыз және химиялық агрессивті сұйықтықтарға жақындалпаңыз.
- Ашаны электр тоғы розеткасынан кабельден емес, ашадан ұстап ажыратыңыз.
- Желілік кабельдің өткір жиектер немесе тегіс емес беттер арқылы өтуін болдырмаңыз.
- Құралдың, бөлшектердің немесе электр сымның зақымдарын ерқашан өзіңіз жөндемеңіз. Өкілетті тұтынушыға қызмет көрсету орталықтарынан ғана көмек алыңыз. Құралға енгізілген өзгерістер денсаулығыңызға қауіпті болуы мүмкін. Тек түпнұсқа бөлшектерді және компоненттерді пайдаланыңыз.

#### Ылғалды тазалау кезіндегі қауіпсіздік техникасының ережелері:

- Ылғалды ғимараттарда ұзартқыш шнурды пайдалануға тыйым салынады.
- Тазалауды және сұйықтықты жинауды аяқтаған соң құралдың барлық ыдыстарын босатыңыз.

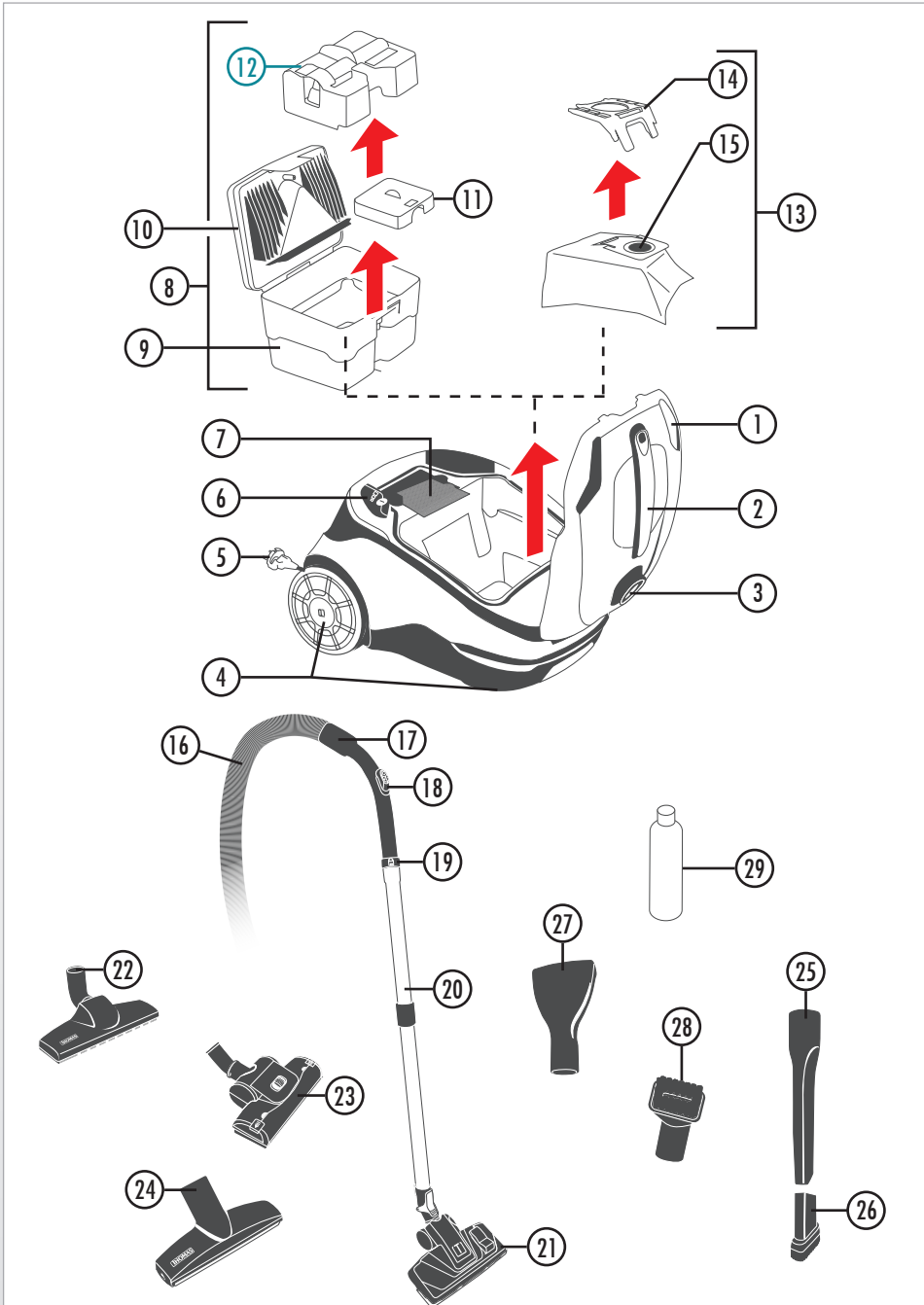


- Цей пристрій дозволено використовувати дітям від 8 років та особам з обмеженими фізичними, сенсорними або розумовими здібностями, невеликим досвідом та/або знань лише в тому випадку, якщо за ними здійснюється нагляд, якщо вони були проінструктовані щодо безпечного використання пристрою та зрозуміли існуючі небезпеки. Не дозволяйте дітям гратися з пристроєм. Дітям без нагляду дорослих заборонено очищувати пристрій та проводити роботи з технічного обслуговування, за які відповідає користувач.
- Напруга, зазначена на фірмовій табличці, повинна відповідати напрузі в мережі.  
Фірмова табличка знаходиться на нижній стороні пристрою.
- У жодному разі не вмикайте пристрій, якщо:
  - пошкоджений мережевий шнур,
  - на пристрої помітні істотні пошкодження,
  - перед використанням пристрій падав.
- Підключайте пристрій лише до мережевої розетки із захисним автоматом на 16 А.
- Ніколи не використовуйте пристрій у приміщеннях, де зберігаються легкозаймисті матеріали або утворюються вибухонебезпечні гази.
- Зберігайте пристрій і його деталі в сухому чистому, закритому приміщенні.
- Ніколи не залишайте увімкнений пристрій без нагляду.
- Встановлюйте пристрій на рівну міцну опору. Будьте особливо уважні під час прибирання на сходах.
- Під час експлуатації ніколи не ставте пристрій у вертикальне положення. Під час роботи пристрій завжди повинен стояти на всіх чотирьох колесах.
- Не розтягуйте та не згинайте систему шлангів.
- Не ставьте на пристрій.
- Не піднімайте насадки та всмоктувальну трубку (при увімкненому пристрої) до голови. Небезпека отримання травм.
- Не використовуйте пристрій на людях або тваринах.
- Перед очищенням, доглядом, наповненням та спороженням, а також під час технічного обслуговування та перед усуванню несправностей необхідно вимкнути всі вимикачі на пристрої та витягнути штекер із розетки.
- Не залишайте пристрій під відкритим небом, уникайте прямого потрапляння вологи і не занурюйте його в рідину.
- Не надавайте пристрій дії високих температур і хімічно агресивних речовин.
- Ніколи не витягуйте штекер із розетки, тримаючись за шнур. Тримайтеся лише за штекер.
- Простежте за тим, щоб мережевий шнур не потрапив на гострі краї або поверхні.
- Ніколи не ремонтуйте пристрій, приладдя або мережевий шнур самостійно. Користуйтеся послугами лише авторизованих центрів сервісного обслуговування. Зміни, внесені в пристрій, можуть виявитися небезпечними для вашого здоров'я. Простежте, щоб використовувалися лише оригінальні запчастини та аксесуари.

#### Спеціальні вказівки з техніки безпеки, які стосуються збору рідини:

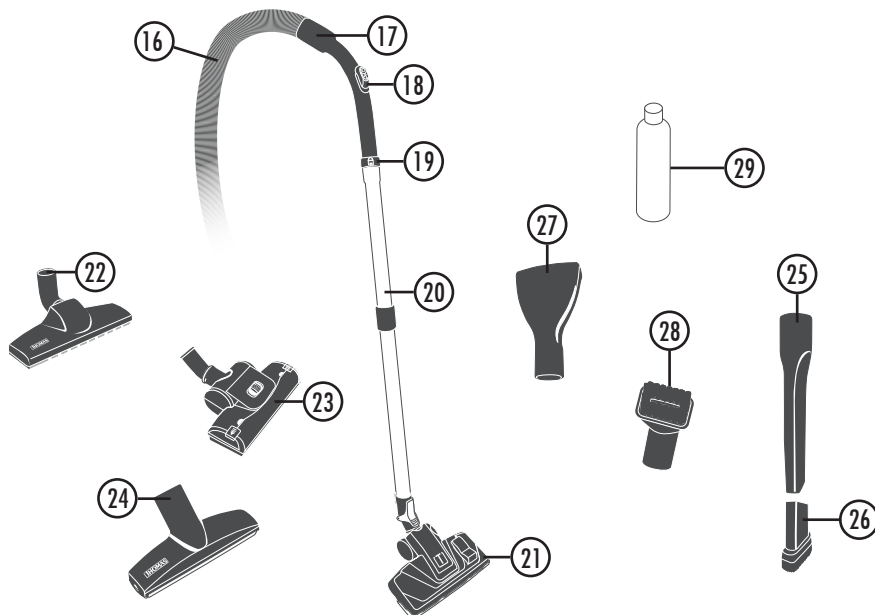
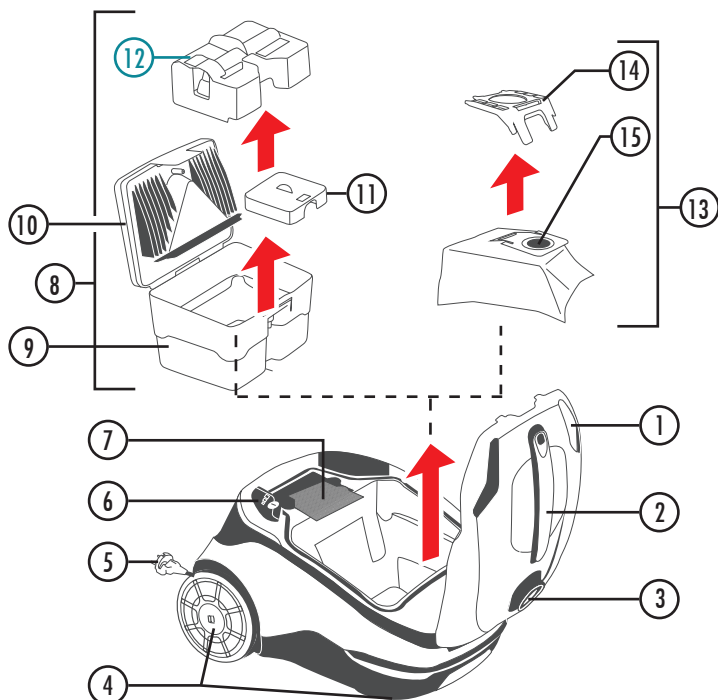
- Не використовуйте подовжувальний шнур у вологих приміщеннях.
- Після закінчення прибирання та збору рідини випорожніть всі резервуари пристрою.





- ① Gehäusedeckel
- ② Tragegriff
- ③ Ansaugstutzen
- ④ Laufräder
- ⑤ Netzstecker und Netzanschlusskabel
- ⑥ Starttaste
- ⑦ Spezial-Hygiene-Filter HEPA13 mit Vorfilter\*
- ⑧ AQUA-Pure-Filterbox, bestehend aus:
  - ⑨ Schmutzwasserbehälter
  - ⑩ 2-teiligem Filterdeckel
  - ⑪ Ansaugfilter
  - ⑫ Nasssaug-Einsatz  
 ⚠ **Nur beim Aufsaugen von Flüssigkeiten einsetzen!**  
 Nicht im normalen Wasserfilterbetrieb beim Staubsaugen nutzen!
- ⑬ Filterbeutel-System\*, bestehend aus:
  - ⑭ Filterbeutel-Halterung\*
  - ⑮ XXL-Filterbeutel\*
- ⑯ Saugschlauch
- ⑰ Handgriff
- ⑱ Nebenluftschieber / Funkfernbedienung\*
- ⑲ Entriegelungstaste\*
- ⑳ ausziehbares Teleskoprohr
- ㉑ Bodendüse\*
- ㉒ Parkettdüse\*
- ㉓ Turbodüse\*
- ㉔ Polsterdüse\* / Tierhaarpolsterdüse\*
- ㉕ Fugendüse\*
- ㉖ Aufsatz Saugpinsel\*
- ㉗ Matratzendüse\*
- ㉘ Saugpinsel\*
- ㉙ THOMAS Duft-Dosierflasche\*

\* je nach Modell können die so gekennzeichneten Ausstattungsmerkmale in ihrer Ausführung unterschiedlich bzw. nicht vorhanden sein



- ① Крышка корпуса
- ② Ручка для переноски
- ③ Всасывающий патрубкок
- ④ Колеса
- ⑤ Вилка и сетевой шнур
- ⑥ Кнопка пуска
- ⑦ Специальный гигиенический фильтр HEPA13 с фильтром предварительной очистки\*
- ⑧ Фильтр AQUA Box+, состоящий из следующих компонентов:
  - ⑨ Резервуар для грязной воды
  - ⑩ Крышка фильтра, состоящая из двух частей
  - ⑪ Всасывающий фильтр
  - ⑫ Вставка для защиты от распыливания  
 (⚠ **Использовать только при всасывании жидкостей! Не использовать в обычном режиме с водяным фильтром при уборке пыли!**)
- ⑬ Система фильтровального мешка\*, состоящая из следующих компонентов:
  - ⑭ Держатель фильтровального мешка\*
  - ⑮ Фильтровальный мешок\*
- ⑯ Всасывающий шланг
- ⑰ Ручка
- ⑱ Заслонка добавочного воздуха / пульт дистанционного управления\*
- ⑲ Кнопка разблокировки\*
- ⑳ Раздвижная телескопическая труба
- ㉑ Насадка для чистки полов и ковров с ножным фиксатором\*
- ㉒ Насадка из натурального волоса для паркетных полов\*
- ㉓ Турбонасадка\*
- ㉔ Насадка для мягкой мебели\*
- ㉕ Щелевая насадка\*
- ㉖ Всасывающая кисточка на щелевую насадку\*
- ㉗ Насадка для матрасов\*
- ㉘ Всасывающая кисточка с шарниром\*
- ㉙ Емкость для дозирования ароматизатора THOMAS\*

\* в зависимости от модели, обозначенные детали могут быть иными по своему исполнению или отсутствовать

- 1 Pokrywa obudowy
- 2 Uchwyt nośny
- 3 Nasadki ssące
- 4 Kółka
- 5 Wtyczka i przewód zasilający
- 6 Włącznik
- 7 Specjalny filtr higieniczny HEPA13 z filtrem wstępnym\*
- 8 Zespół filtra AQUA-Pure, składający się z następujących elementów:
  - 9 Pojemnik na brudną wodę
  - 10 2-częściowa pokrywa filtra
  - 11 Filtr ssący
  - 12 Wkład do odkurzania na mokro  
(⚠ Stosować tylko do odsysania cieczy! Nie używać w normalnym trybie odkurzania z filtrem wodnym!)
- 13 System worka filtracyjnego\*, który składa się z następujących elementów:
  - 14 Zamocowanie worka filtracyjnego\*
  - 15 Worek filtracyjny XXL\*
- 16 Wąż ssący
- 17 Uchwyt
- 18 Suwak napowietrzania bocznego / zdalne sterowanie radiowe\*
- 19 Przycisk zwalniający\*
- 20 Wysuwana rura teleskopowa
- 21 Szczotka podłogowa z przełącznikiem nożnym\*
- 22 Szczotka do parkietu\*
- 23 Ssawka turbo\*
- 24 Szczotka do tapicerki\*
- 25 Ssawka szczelinowa\*
- 26 Nakładka do odkurzania mebli\*
- 27 Ssawka do materacy\*
- 28 Szczotka do mebli\*
- 29 Butelka z dozownikiem zapachu THOMAS\*

- 1 Корпус қақпағы
- 2 Тасымалдауға арналған тұтқа
- 3 Сорғыш келте құбыр
- 4 Дөңгелектер
- 5 Аша және электр шнуры
- 6 Іске қосу түймесі
- 7 Алдын-ала сүзгісі\* бар арнайы гигиеналық HEPA13 сүзгісі
- 8 AQUA Box + сүзгі блогы, ол келесілерден тұрады:
  - 9 Лас суға арналған ыдыс
  - 10 Екі бөліктен тұратын сүзгі қақпағы
  - 11 Сорғыш сүзгі
  - 12 Ылғалды тазалауға арналған модуль  
(⚠ Тек сұйықтықты тазалаған кезде ғана орнатыңыз! Шаң сорғызған кезде қалыпты су сүзгісі режимін пайдаланбаңыз!)
- 13 Келесі компоненттерден тұратын сүзгіш қапшық жүйесі\*:
  - 14 Сүзгіш қапшықты ұстағыш\*
  - 15 Сүзгіш қапшық\*
- 16 Сорғыш шланг
- 17 Тұтқа
- 18 Қосымша ауа жапқышы / радиобасқару\*
- 19 Блоктан шығару түймесі\*
- 20 жылжымалы телескоптық құбыр
- 21 Аяқпен басқарылатын тетігі бар едендік қылшақ\*
- 22 Паркет едендерді тазалауға арналған қондырғы\*
- 23 Турбоқылшақ\*
- 24 жұмсақ жиһазды тазалауға арналған қондырғы\*
- 25 Тігістерге арналған қылшақ\*
- 26 Сорғыш қылшақ саптамасы\*
- 27 Матрастарға арналған қылшақ\*
- 28 Бұралатын топсасы бар дөңгелек қылшақ\*
- 29 THOMAS шаңсорғышы үшін хош иістендіргішке арналған мөлшерлеу ыдысы\*

- 1 Кришка корпусу
- 2 Ручка для перенесения
- 3 Всмоктывальный патрубок
- 4 Колеса
- 5 Штекер і мережевий шнур
- 6 Кнопка «Пуск»
- 7 Спеціальний гігієнічний фільтр HEPA13 і фільтр попереднього очищення\*
- 8 Фільтр AQUA Box +, який складається з таких компонентів:
  - 9 Резервуар для брудної води
  - 10 Кришка фільтра з 2-х частин
  - 11 Всмоктывальний фільтр
  - 12 Вставка для захисту від розплискування  
(⚠ Використовувати лише під час всмоктывання рідини! Не використовувати за стандартного режиму роботи водяного фільтра під час всмоктывання пилу!)
- 13 Система фільтрувального мішка\*, яка складається з таких компонентів:
  - 14 Тримач фільтрувального мішка\*
  - 15 Фільтрувальний мішок\*
- 16 Всмоктывальний шланг
- 17 Ручок
- 18 Регулятор подачі додаткового повітря / Дистанційне керування\*
- 19 Кнопка фіксатора\*
- 20 Телескопічна трубка
- 21 Насадка для підлоги із ніжною кнопкою\*
- 22 Насадка для паркетної підлоги\*
- 23 Турбонасадка\*
- 24 Насадка для м'яких меблів\*
- 25 Щілинна насадка\*
- 26 Щітка для щілинної насадки\*
- 27 Насадка для матраців\*
- 28 Всмоктывальна щітка з шарніром\*
- 29 Пляшка-дозатор з ароматизатором THOMAS\*

\* w zależności od modelu tak oznakowane elementy wyposażenia mogą w Państwa wersji być inne lub niedostępne  
perfect air | AQUA-BOX

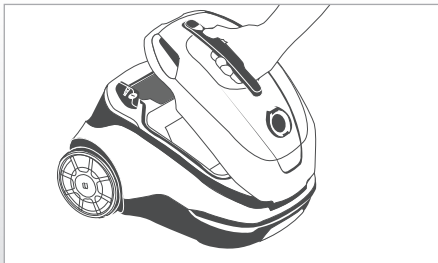
\* үлгіге байланысты осылай белгіленген ерекшеліктер әртүрлі болуы немесе мүлдем болмауы мүмкін

\* залежно від моделі, позначене цим символом приладдя може відрізнятися за конструкцією або бути відсутнім

### Bedienung zum Trockensaugen

- !** Benutzen Sie das Gerät niemals zum Trockensaugen, wenn der Aquafilter nicht vorschriftsgemäß montiert ist. Das Gerät kann sonst Schaden nehmen.
- !** Saugen Sie keine großen Mengen von Feinstaub, z. B. Mehl, Kakao pulver, Asche etc., auf.

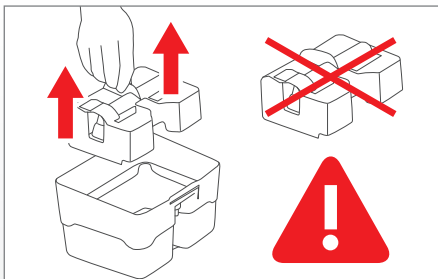
Im Auslieferungszustand ist das Gerät für den Trockensaugbetrieb bereits vorgerüstet.



Sorgen Sie für einen sicheren Stand des Gerätes auf allen vier Laufrädern.

Öffnen Sie den Gehäusedeckel.

Ergreifen Sie dazu den Tragegriff. Drücken Sie mit dem Daumen auf die Gehäusedeckel-Entriegelung. Schwenken Sie nun den Gehäusedeckel nach oben.



### Trockensaugen mit Aquafilter-System

Entnehmen Sie die AQUA-Pure-Filterbox.

Ergreifen Sie dazu die AQUA-Pure-Filterbox am Handgriff. Entnehmen Sie die AQUA-Pure-Filterbox nach oben aus dem Gerät.

- i** Zum Trockensaugen darf sich der Nasssaug-Einsatz nicht im Schmutzwasserbehälter der AQUA-Pure-Filterbox befinden.

Füllen Sie den Schmutzwasserbehälter der AQUA-Pure-Filterbox mit 1 Liter klarem Wasser. Geben Sie bei Bedarf den THOMAS Frischduft hinzu.\* Wir empfehlen die Zugabe von 5 ml (1 Dosierkappe) pro 1 l Wasser; passen Sie die Menge des THOMAS Frischdufts Ihrem persönlichen Empfinden an.

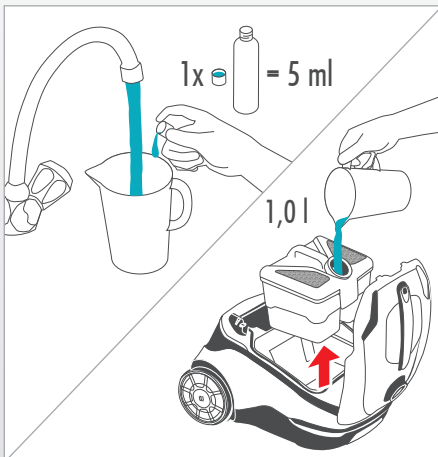
- i** Ist der Nasssaug-Einsatz bereits entnommen, kann die AQUA-Pure-Filterbox ohne Öffnen direkt über die obere Stutzenöffnung befüllt werden.

Setzen Sie die AQUA-Pure-Filterbox in das Gerät ein.

Ergreifen Sie dazu die geschlossene AQUA-Pure-Filterbox am Handgriff und setzen Sie sie von oben in das Gerät ein.

Schließen Sie den Gehäusedeckel.

Ergreifen Sie dazu den Tragegriff. Schwenken Sie nun den Gehäusedeckel nach unten. Drücken Sie in Höhe der Gehäusedeckel-Entriegelung mit leichtem Druck, bis der Gehäusedeckel hörbar einrastet.



\*) modellabhängig

### Порядок выполнения сухой уборки

- !** Не используйте прибор для сухой уборки, если система аквафильтра не смонтирована согласно Руководству. Это может привести к повреждению прибора.
- !** Не всасывайте в больших количествах тонкую пыль, например, муку, какао-порошок, пепел, побелку, цемент и т. д.

При поставке прибор уже подготовлен для сухой уборки.

Во время работы прибор всегда должен надежно стоять на всех четырех колесах.

Открыть крышку корпуса.

Для этого взяться за ручку для переноски. Нажать большим пальцем руки на фиксатор крышки корпуса. Потянуть крышку корпуса вверх.

### Сухая уборка с системой аквафильтра

Извлечь фильтр AQUA Vox +.

Для этого взяться за ручку фильтра AQUA Vox +. Извлечь фильтр AQUA Vox + из прибора, потянув его вверх.

- i** При сухой уборке вставка для защиты от распыливания (используется только для сбора жидкостей) не должна находиться в резервуаре для грязной воды фильтра AQUA Vox +.

Залить 1 литр чистой воды в резервуар для грязной воды фильтра AQUA Pure. При необходимости, добавить ароматизатор THOMAS.\* Мы рекомендуем добавлять 5 мл (1 дозирующий колпачок) на 1 литр воды; количество ароматизатора THOMAS может быть изменено согласно личным предпочтениям.

- i** Если вставка для защиты от распыливания уже вынута, то фильтр AQUA Vox + можно заполнить, не открывая его, непосредственно через верхнее отверстие.

Установить фильтр AQUA Vox + в прибор.

Для этого взяться за ручку закрытого фильтра AQUA Vox + и вставить его через верх в прибор.

Закрыть крышку корпуса.

Для этого взяться за ручку для переноски. Закрыть крышку корпуса. Слегка нажать на крышку корпуса на уровне фиксатора так, чтобы крышка зафиксировалась с характерным щелчком.

\*) в зависимости от модели

Instrukcje dotyczące odkurzania na sucho

⚠ Nie wolno używać urządzenia do odkurzania na sucho bez prawidłowo zamontowanego filtra Aqua. Urządzenie może zostać uszkodzone.

⚠ Nie wolno odkurzać większych ilości drobnych pyłów, np. mąki, kakao w proszku, popiołu itp.

Dostarczane urządzenie jest już przygotowane do pracy w trybie odkurzania na sucho.

Urządzenie powinno stabilnie stać na czterech kółkach.

Otworzyć pokrywę obudowy.

W tym celu należy chwycić uchwyt nośny. Klucikiem należy nacisnąć pokrywę na wysokości jej blokady. Teraz należy unieść pokrywę.

Odkurzanie na sucho z systemem filtrowym Aqua

Wyjąć zespół filtra AQUA-Pure.

W tym celu chwycić zespół filtra AQUA-Pure za uchwyt. Wyjąć zespół filtra AQUA-Pure do góry z urządzenia.

ⓘ W przypadku odkurzania na sucho wkład do odkurzania na mokro nie może się znajdować w pojemniku na brudną wodę zespołu filtra AQUA-Pure.

Do pojemnika na brudną wodę zespołu filtra AQUA-Pure należy wlać 1 litr czystej wody. W razie potrzeby dodać zapach odświeżający THOMAS.\* Zalecamy dodawać 5 ml zapachu (1 dozownik) na 1 l wody; ilość zapachu odświeżającego THOMAS należy dostosować do osobistych upodobań.

ⓘ Jeżeli wkład do odkurzania na mokro został już wyjęty, zespół filtra AQUA-Pure można nappełnić bezpośrednio przez górny otwór nasadki bez jego otwierania.

Włożyć zespół filtra AQUA-Pure do urządzenia.

W tym celu, trzymając zespół filtra AQUA-Pure za znajdujący się na nim uchwyt, należy włożyć go do urządzenia.

Zamknąć pokrywę urządzenia.

W tym celu należy chwycić uchwyt nośny. Teraz należy przechylić pokrywę w dół. Należy lekko nacisnąć pokrywę obudowy na wysokości jej blokady, aby słyszalne było zatrzasknięcie.

\*) w zależności od modelu

Құрғақ тазалауды орындау реті

⚠ Егер аквасүзгі нұсқауларға сәйкес орнатылмаған болса, шаңсорғышты құрғақ тазалау үшін пайдаланбаңыз. Бұл құралды зақымдауы мүмкін.

⚠ Шаңсорғыштың көмегімен майда шаңның үлкен көлемін тазаламаңыз, мысалы, ұн, какао ұнтағы, құл және т.б.

Жеткізілген кезде құрал құрғақ тазалауға дайын болады.

Жұмыс кезінде құрал төрт дөңгелегімен сенімді тұруы қажет.

Корпус қақпағын ашыңыз.

Ол үшін тасымалдауға арналған тұтқасынан ұстаңыз.

Бас бармағыңызбен корпус қақпағының бекіткішін басыңыз.

Корпус қақпағын жоғары көтеріңіз.

Аквасүзгі жүйесімен құрғақ тазалау

AQUA Vox + сүзгі блогын шығарыңыз.

Ол үшін AQUA Vox + сүзгі блогының тұтқасынан ұстаңыз. Жоғары қозғау арқылы AQUA Vox + сүзгі блогын шаңсорғыштан шығарыңыз.

ⓘ Құрғақ тазалау кезінде ылғалды тазалауға арналған модуль AQUA Vox + сүзгі блогының лас суға арналған ыдысында тұрмауы тиіс.

AQUA-Pure-Filterbox сүзгісінің лас су резервуарына 1 литр таза су құйыңыз. Қажетінше THOMAS хош иістендіргішін қосыңыз.\* 1 л суға 5 мл (1 мөлшерлегіш қалпақ) қосу ұсынылады; бірақ хош иістендіргіштің мөлшерін өзіңіздің қалауыңызша таңдай аласыз.

ⓘ Егер ылғалды тазалауға арналған модуль шығарылған болса, AQUA Vox + сүзгі блогын блоктың өзін ашпай-ақ, жоғарғы тесігі арқылы толтыруға болады.

AQUA Vox + сүзгі блогын шаңсорғышқа салыңыз.

Ол үшін жабық AQUA Vox + сүзгі блогының тұтқасынан ұстап, оны жоғарғы жағынан шаңсорғышқа салыңыз.

Корпустың қақпағын жабу.

Ол үшін тасымалдауға арналған тұтқасынан ұстаңыз.

Корпустың қақпағын жабыңыз. Корпустың қақпағы сырт етіп жабылғанша корпустың қақпағының құлып деңгейінде оздал басыңыз.

\*) үлгіге байланысты

Поводження з пристроєм під час сушого прибирання

⚠ Не використовуйте пристрій для сушого прибирання, якщо система аквафільтра не змонтована згідно з цією інструкцією. Це може призвести до пошкодження пристрою.

⚠ Пристрій не повинен всмоктувати велику кількість дрібного пилу, наприклад борошна, какао-порошку, попелу тощо.

Пристрій поставляється вже підготовленим до сушого прибирання.

Простежте за тим, щоб під час використання пристрій надійно стояв на всіх чотирьох колесах.

Відкрийте кришку корпусу.

Для цього візьміться за ручку для перенесення. Великим пальцем руки натисніть на фіксатор кришки корпусу. Тепер поверніть кришку корпусу вгору.

Сухе прибирання з системою аквафільтра

Дістаньте фільтр AQUA Vox +.

Для цього візьміться за рукоятку фільтра AQUA Vox +. Витягніть фільтр AQUA Vox + з пристрою, потягнувши вгору.

ⓘ Під час сушого прибирання вставка для захисту від розпліскування не повинна знаходитися в резервуарі для брудної води фільтра AQUA Vox +.

Налийте 1 л чистої води в резервуар для брудної води фільтра AQUA Pure. За потреби додайте до неї освіжувач THOMAS.\* Ми рекомендуємо додавати 5 мл (1 мірний ковпачок) на 1 л води; кількість освіжувача THOMAS можна варіювати за власним уподобанням.

ⓘ Якщо ви вже витягнули вставку для захисту від розпліскування, заповніть фільтр AQUA Vox +, не відкриваючи його, безпосередньо через верхній отвір.

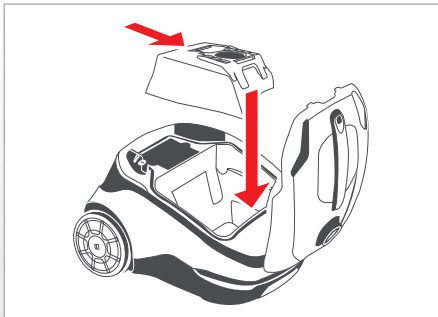
Встановіть фільтр AQUA Vox + у пристрій.

Для цього візьміться за рукоятку закритого фільтра AQUA Vox + і вставте його зверху в пристрій.

Закрийте кришку корпусу.

Для цього візьміться за ручку для перенесення. Тепер поверніть кришку корпусу вниз. Злегка натисніть кришку корпусу на рівні фіксатора таким чином, щоб кришка зафіксувалася із характерним клацанням.

\*) залежно від моделі



### Trockensaugen mit Filterbeutel-System\*

Montieren Sie das Filterbeutel-System.

Schieben Sie dazu den Filterbeutel in die Aufnahme an der Unterseite der Filterbeutel-Halterung.

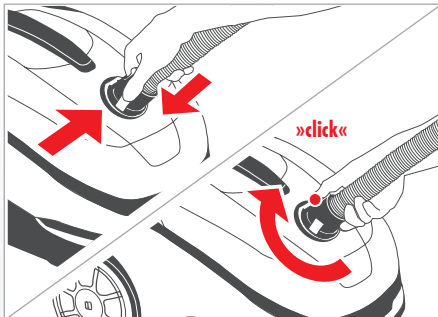
**i** Stellen Sie sicher, dass die Öffnung des Filterbeutels mit der der Filterbeutel-Halterung übereinstimmt.

Setzen Sie das Filterbeutel-System in die entsprechenden Aufnahmen im Innenraum des Gerätegehäuses ein.

Schließen Sie den Gehäusedeckel.

Ergreifen Sie dazu den Tragegriff. Schwenken Sie nun den Gehäusedeckel nach unten. Drücken Sie in Höhe der Gehäusedeckel-Entriegelung mit leichtem Druck, bis der Gehäusedeckel hörbar einrastet.

\*) modellabhängig



Schließen Sie den Saugschlauch am Gerät an.

Stecken Sie dazu das Anschlussstück des Saugschlauches in den Ansaugstutzen. Drehen Sie das Anschlussstück des Saugschlauches, bis dieses hör- und sichtbar einrastet.

### Сухая уборка с системой фильтровального мешка\*

Установить систему фильтровального мешка.

Для этого вставить фильтровальный мешок в крепление, расположенное на нижней стороне держателя.

**i** Убедиться в том, что отверстие фильтровального мешка совмещено с держателем.

Вставить систему фильтровального мешка в соответствующие зажимы внутри корпуса прибора.

Закрыть крышку корпуса.

Для этого взяться за ручку для переноски. Закрыть крышку корпуса. Слегка нажать на крышку корпуса на уровне фиксатора так, чтобы крышка зафиксировалась с характерным щелчком.

\*) в зависимости от модели

Присоединить всасывающий шланг к прибору.

Для этого вставить соединительный элемент всасывающего шланга во всасывающий патрубок. Повернуть соединительный элемент всасывающего шланга так, чтобы он четко зафиксировался с характерным щелчком.

**Odkurzanie na sucho z systemem worka filtracyjnego\*****Zamontować system worka filtracyjnego.**

W tym celu należy wsunąć worek filtracyjny w uchwyt znajdujący się na spodzie zamocowania w miejsce pojemnika na brudną wodę.

**i** Należy się upewnić, że otwór worka filtracyjnego pokrywa się z otworem zamocowania.

Worek filtracyjny z zamocowaniem należy włożyć w odpowiedni uchwyt we wnętrzu obudowy urządzenia.

**Zamknąć pokrywę obudowy.**

W tym celu należy chwycić uchwyt nośny. Teraz należy przechylić pokrywę w dół. Należy lekko nacisnąć pokrywę obudowy na wysokości jej blokady, aby słyszalnie było zatrzasknięcie.

\*) w zależności od modelu

**Podłączyć węzł ssący do urządzenia.**

W tym celu należy włożyć końcówkę węzła do nasadki ssącej. Końcówkę węzła należy przekreślać do momentu, gdy w widoczny i słyszalny sposób zaskoczy.

**Сүзгіш қапшық жүйесімен құрғақ тазалау\*****Сүзгіш қапшық жүйесін орнатыңыз.**

Ол үшін сүзгіш қапшықты ұстағыштың төменгі жағында орналасқан бекіткішке қойыңыз.

**i** Сүзгіш қапшық саңылауының ұстағышпен сәйкес екенін тексеріңіз.

Сүзгіш қапшық жүйесін құрал корпусы ішіндегі сәйкес қысқышқа орналастырыңыз.

**Корпустың қақпағын жабу.**

Ол үшін тасымалдауға арналған тұтқасынан ұстаңыз. Корпустың қақпағын жабыңыз. Қақпақтың сырт етіп жабылуы үшін корпус қақпағын бекіткіш деңгейіне дейін жеңіл басыңыз.

\*) үлгіге байланысты

**Сорғыш шлангіні құралға жалғаңыз.**

Ол үшін сорғыш шлангінің байланыстырғыш элементін сорғыш келте құбырға салыңыз. Сорғыш шлангінің байланыстырғыш элементін сырт етіп дәл түскенше айналдырыңыз.

**Суше прибирання з системою фільтрувального мішка\*****Встановіть систему фільтрувального мішка.**

Для цього вставте фільтрувальний мішок у затиск на нижній стороні тримача.

**i** Впевніться, що отвір фільтрувального мішка сумісний із тримачем.

Вставте систему фільтрувального мішка у відповідні затиски середині корпусу пристрою.

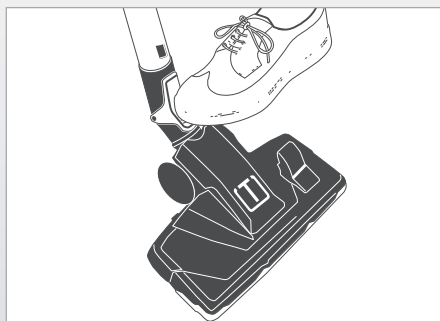
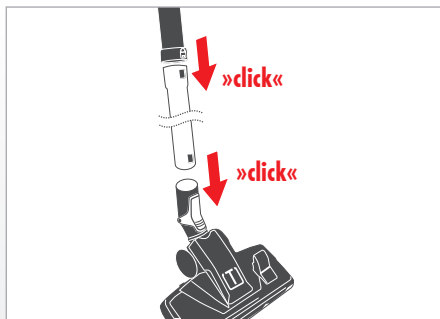
**Закрийте кришку корпусу.**

Для цього візьміться за ручку для перенесення. Тепер поверніть кришку корпусу вниз. Злегка натисніть кришку корпусу на рівні фіксатора таким чином, щоб кришка зафіксувалася із характерним клацанням.

\*) залежно від моделі

**Під'єднайте всмоктувальний шланг до пристрою.**

Для цього вставте з'єднувальний елемент всмоктувального шланга у всмоктувальний патрубок. Поверніть з'єднувальний елемент всмоктувального шланга таким чином, щоб він надійно зафіксувався із характерним клацанням.



### Den Boden reinigen

Schließen Sie das Teleskoprohr an den Handgriff des Saugschlauches an.

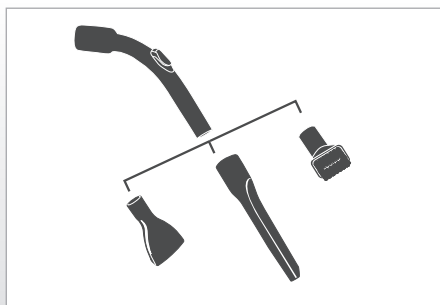
Stecken Sie dazu den Handgriff mit leichtem Druck und seitlicher Drehbewegung in das Teleskoprohr, bis die Verriegelung\* deutlich hörbar einrastet. Durch Drücken der Entriegelungstaste\* kann der Handgriff wieder vom Teleskoprohr gelöst werden.

Schließen Sie nun die Bodendüse Ihrer Wahl an.

Stecken Sie dazu die Bodendüse mit leichtem Druck und seitlicher Drehbewegung auf das Teleskoprohr, bis die Verriegelung\* deutlich hörbar einrastet. Durch Drücken der Entriegelungstaste\* kann die Bodendüse wieder vom Teleskoprohr gelöst werden.

**i** Nicht alle Bodendüsen verfügen über eine Verriegelung.

\*) modellabhängig

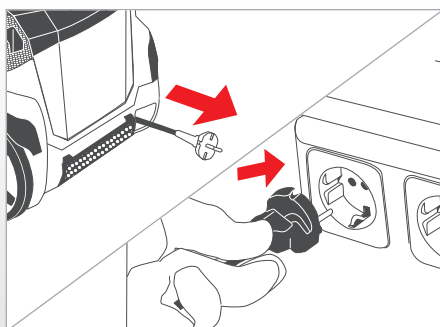


### Möbel, Polster und Kfz reinigen

Schließen Sie die gewählte Düse an.

Stecken Sie dazu die Düse mit leichtem Druck und seitlicher Drehbewegung direkt auf den Handgriff auf.

**i** Zur Wahl der richtigen Düse siehe Kapitel „Anwendungsmöglichkeiten“.



Greifen Sie das Netzanschlusskabel am Netzstecker.

Ziehen Sie das Netzanschlusskabel auf die gewünschte Länge heraus. Stecken Sie den Netzstecker in die Steckdose.

### Чистка ковров и полов

Присоединить телескопическую трубу к рукоятке всасывающего шланга.

Для этого, слегка нажимая и проворачивая, вставить рукоятку в телескопическую трубу, чтобы фиксатор\* зафиксировался с характерным щелчком. Для отсоединения телескопической трубки нажмите кнопку разблокировки\*.

Теперь надеть нужную насадку.

Для этого, слегка нажимая и проворачивая, надеть насадку для чистки полов и ковров на телескопическую трубу, чтобы фиксатор\* зафиксировался с характерным щелчком. После нажатия кнопки разблокировки\* можно отсоединить насадку для чистки полов и ковров мойки полов от телескопической трубы.

**i** Ножной фиксатор есть только у насадки для чистки полов и ковров.

\*) в зависимости от модели

### Очистка мебели, матрасов и салона автомобиля

Надеть выбранную насадку.

Для этого, слегка нажимая и проворачивая, надеть насадку непосредственно на рукоятку.

**i** Выбор подходящей насадки описан в гл. «Возможности использования».

Взять сетевой шнур за вилку.

Вытянуть сетевой шнур на требуемую длину. Вставить вилку в штепсельную розетку электросети.



### Czyszczenie podłogi

**Podłączyć rurę teleskopową z uchwytem węża ssącego.**

W tym celu należy wkładać uchwyt, lekko go wciskając i delikatnie obracając w obie strony, do rury teleskopowej do momentu, gdy blokada\* w słyszalny sposób zaskoczy. Rurę teleskopową wyjmuje się z uchwyty poprzez naciśnięcie przycisku zwalniającego\*.

**Teraz należy założyć wybraną ssawkę podłogową.**

W tym celu należy wkładać ssawkę podłogową, lekko ją wciskając i delikatnie obracając w obie strony, do rury teleskopowej do momentu, gdy blokada\* w słyszalny sposób zaskoczy. Ssawkę podłogową wyjmuje się z rury teleskopowej poprzez naciśnięcie przycisku zwalniającego\*.

**i** Nie wszystkie szczotki podłogowe są wyposażone w blokadę.

\*) w zależności od modelu

### Czyszczenie mebli, tapicerki i wnętrza samochodu

**Podłączyć wybraną ssawkę.**

W tym celu założyć ssawkę na uchwyt, delikatnie ją wciskając i obracając w obie strony.

**i** Wybór odpowiedniej ssawki, patrz rozdział „Zakres zastosowania”.

**Chwycić za wtyczkę przewodu zasilającego.**

Następnie należy rozwinąć przewód zasilający na wymaganą długość i włożyć wtyczkę do gniazda.

### Еденді тазалау

**Телескоптық түтік пен сорғыш шлангінің тұтқасын қосыңыз.**

Ол үшін бекіткіш сырт етіп бекітілгенше\* тұтқаны аздап басып және бұрау арқылы тұтқаны телескоптық түтікке кіргізіңіз. Блоктан шығару түймесін\* басу арқылы тұтқаны телескоптық түтіктен қайта шығаруға болады.

**Енді едендік қылшақты таңдаңыз және салыңыз.**

Ол үшін едендік қылшақты аздап басыңыз және бекіткіш сырт еткен дыбыспен бекітілгенше\* телескоптық түтікке салып бүйіріне бұраңыз. Блоктан шығару түймесін\* басу арқылы едендік қылшақты телескоптық түтіктен шығаруға болады.

**i** Бекіткіштер барлық едендік қылшақтарда бола бермейді.

\*) үлгіге байланысты

### Жиһазды, қаптауышты және автомобильді тазалау

**Қажетті қылшақты таңдаңыз және салыңыз.**

Ол үшін қылшақты аздап басу арқылы оны бір бүйіріне бұрап, тұтқаға орнатыңыз.

**i** Қажетті қылшақты таңдау „Пайдалану мүмкіндіктері” бөлімінде сипатталған.

**Электр шнурын ашадан ұстаңыз.**

Электр шнурын қажетті ұзындықта шығарып алыңыз. Ашаны электр желісі штепсель розеткасына қойыңыз.

### Очищення підлоги

**Під'єднайте телескопічну трубку до рукоятки всмоктувального шланга.**

Для цього із незначним натисканням та повертанням вставте рукоятку в телескопічну трубку, доки ви не почуєте характерне клацання. Щоб знову від'єднати рукоятку від телескопічної трубки, натисніть кнопку фіксатора.

**Під'єднайте потрібну насадку для підлоги.**

Для цього із незначним натисканням і повертанням вставте насадку в телескопічну трубку, доки ви не почуєте характерне клацання. Щоб знову від'єднати насадку від телескопічної трубки, натисніть кнопку фіксатора.

**i** Не всі насадки для підлоги мають фіксатор.

\*) залежно від моделі

### Очищення меблів, м'яких меблів і салонів автомобілів

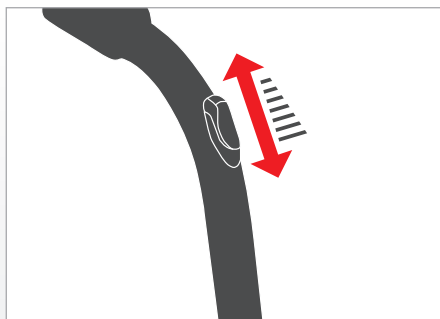
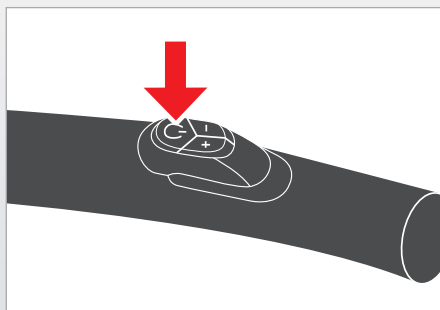
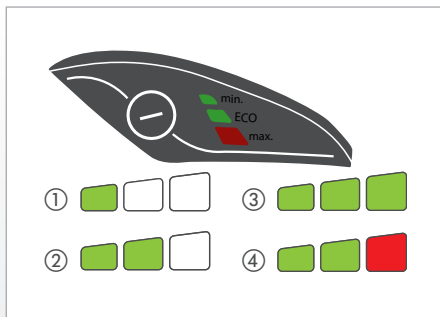
**Під'єднайте потрібну насадку.\***

Для цього з незначним натисканням і повертанням вставте насадку безпосередньо до рукоятки.

**i** Вибір відповідної насадки описаний в гл. «Можливості використання».

**Візьміться за штекер мережевого шнура.**

Витягніть мережевий шнур на потрібну довжину. Вставте штекер у розетку електромережі.



Schalten Sie das Gerät durch Drücken der Starttaste am Gerät oder an der Fernbedienung\* ein. Das Gerät startet im Eco-Modus, was durch das Leuchten von zwei grünen Anzeigebalken angezeigt wird.

Durch kurzes Drücken der Starttaste oder der +/- Tasten an der Fernbedienung\* im Handgriff können weitere Saugleistungsstufen gewählt werden. Folgende Saugleistungsstufen sind möglich:

	Anzahl Anzeigebalken	Saugleistungsstufe
①	1 grün	Min
②	2 grün	Eco
③	3 grün	High Power
④	2 grün, 1 rot	Max

\*) modellabhängig

Führen Sie den Trockensaugvorgang durch.

ⓘ Beachten Sie dazu das Kapitel „Anwendungsmöglichkeiten“.

Bei Bedarf können Sie die Saugkraft durch Öffnen des Nebenluftschiebers am Handgriff des Saugschlauches mechanisch verringern. Durch Schließen des Nebenluftschiebers erreichen Sie wieder die volle Saugkraft.

Включить прибор коротким нажатием на кнопку пуска на приборе или на пульте дистанционного управления\*. Прибор включается в эко-режим (Eco), на что указывается загоранием двух зеленых светодиодов.

Коротким нажатием кнопки пуска или кнопок +/- на пульте дистанционного управления\* на рукоятке можно выбрать другие уровни мощности всасывания. Возможна настройка следующих уровней мощности всасывания:

	Число светодиодов	Уровень мощности всасывания
①	1 зеленый	Min
②	2 зеленых	Eco
③	3 зеленых	High Power
④	2 зеленых, 1 красный	Max

\*) в зависимости от модели

Выполнить сухую уборку.

ⓘ При этом соблюдать указания, приведенные в гл. «Возможности использования».

При необходимости, путем открытия заслонки добавочного воздуха можно механическим способом уменьшить силу всасывания. В закрытом состоянии заслонки добавочного воздуха снова достигается полная сила всасывания.

Włączyć urządzenie, naciskając krótko włącznik na urządzeniu lub zdalnym sterowaniu radiowym\*. Urządzenie uruchomi się w trybie Eco, który zostanie wskazany poprzez zaświecenie się dwóch zielonych pasków wskaźnikowych.

Naciskając krótko włącznik lub przyciski +/- na zdalnym sterowaniu radiowym\* w uchwycie można wybrać pozostałe poziomy mocy ssania. Możliwe są następujące poziomy mocy ssania:

	Liczba pasków wskaźnikowych	Poziom mocy ssania
①	1 zielony	Min
②	2 zielony	Eco
③	3 zielony	High Power
④	2 zielony, 1 czerwony	Max

\*) w zależności od modelu

Proszę rozpocząć odkurzanie na sucho.

❗ Należy przy tym kierować się informacjami zawartymi w rozdziale „Zakres zastosowania”.

W razie potrzeby można zmniejszyć siłę ssania poprzez otwarcie suwaka napowietrzania bocznego na uchwycie węża ssącego. Zamykając suwak napowietrzania bocznego, ponownie osiągnięta zostanie pełna moc ssania.

Шаңсорғышты ондағы іске қосу түймесін басу арқылы немесе қашықтан радиобасқару\* арқылы іске қосыңыз. Құрал екі жасыл жарық диодының жануы арқылы көрсетілетін эко режимінде (Eco) қосылады.

Іске қосу түймесін немесе басқару пультіндегі +/- түймелерін жылдам басқан кезде\* тұтқада қуаттың қосымша деңгейлерін таңдауға болады. Келесі сору қуатының деңгейлеріне реттеуге болады:

	Көрсету бағаналарының саны	Сору қуатының деңгейі
①	1 жасыл	Мин
②	2 жасыл	Есо
③	3 жасыл	Жоғары қуат
④	2 жасыл, 1 қызыл	Макс

\*) үлгіге байланысты

Құрғақ тазалаңыз.

❗ «Пайдалану мүмкіндіктері» бөлімінде көрсетілген нұсқауларды орындаңыз.

Қажет болса, қосымша ауа жапқышын ашу арқылы механикалық әдіспен сору күшін азайтуға болады. Қосымша ауа жапқышы жабық кезде сорудың толық күшіне қайта келеді.

Увімкніть пристрій натисканням кнопки «Пуск» на пристрої або на пульті дистанційного керування\*. Пристрій вмикається в режимі Eco, про що свідчить дві зелених смужки сегментного індикатора.

Швидке натиснення кнопки «Пуск» або кнопок +/- на пульті дистанційного керування\* на рукоятці дозволяє обрати інші рівні потужності всмоктування. Можливе налаштування рівнів потужностей всмоктування:

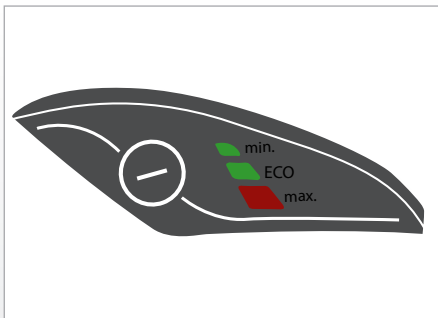
	Кількість смужок сегментного індикатора	Рівень потужності всмоктування
①	1 зел.	Min
②	2 зел.	Eco
③	3 зел.	High Power
④	2 зел., 1 чер.	Max


\*) залежно від моделі

Виконайте сухе прибирання.

❗ Дотримуйтеся вказівок, зазначених у главі «Можливості використання».

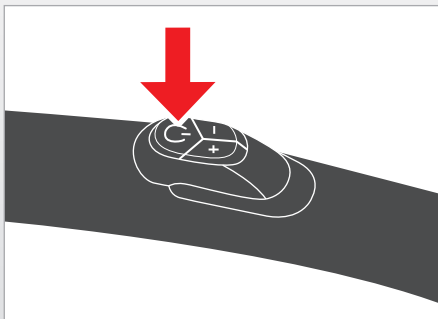
У разі необхідності можна відкрити заслінку для регулювання подачі додаткового повітря і таким чином механічно зменшити потужність всмоктування. Повна потужність всмоктування знову досягається закриттям заслінки.



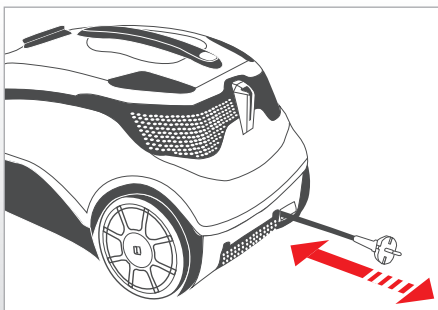
Zum Ausschalten des Gerätes drücken Sie die Starttaste am Gerät etwas länger oder - je nach Modell - drücken Sie die -Taste am Handgriff\*. Beim Wiedereinschalten startet das Gerät in der zuvor gewählten Saugleistungsstufe, sofern es nicht vom Stromnetz getrennt wurde.

- i** Bei größeren Staubmengen (Ersteinsatz, Intensivreinigung) ist eine frühere Reinigung der AQUA-Pure-Filterbox notwendig. Füllen Sie den Aquafilter erneut - bei ausgeschaltetem Gerät - wie zuvor beschrieben mit 1 Liter Wasser auf.

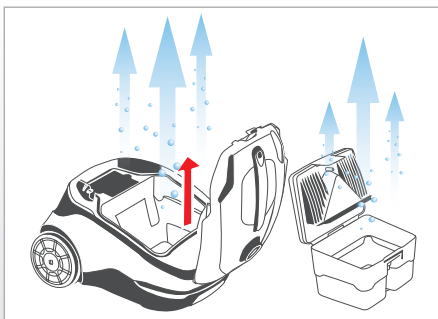
Schalten Sie nach Beendigung des Saugvorganges das Gerät wie zuvor beschrieben aus.



\*) modellabhängig




Ziehen Sie den Netzstecker aus der Steckdose. Ziehen Sie das Netzanschlusskabel mit leichtem Zug vom Gerät weg und lassen Sie es los. Das Kabel rollt sich dann automatisch auf.



Reinigen und trocknen Sie den Aquafilter sowie das Gehäuse des Gerätes nach jedem Gebrauch.

Siehe dazu Kapitel „Reinigung“.

- i** Stehendes Schmutzwasser und feuchte Bauteile begünstigen die Vermehrung von Bakterien, Pilzen und Gerüchen.

Прибор выключается более длительным нажатием кнопки пуска на приборе или - в зависимости от модели - кнопки  на рукоятке\*. При повторном включении прибор включается сразу же на ранее выбранный уровень мощности всасывания, если он не был отсоединен от электрической сети.

- i** При всасывании большого объема пыли (первое применение, сильное загрязнение, большая площадь уборки) очистку фильтра AQUA Vox+ следует выполнять чаще. После очистки аквафильтра повторно залить 1 литр воды в аквафильтр - при выключенном приборе - как это описано ранее, и продолжить уборку.

После окончания использования выключить прибор коротким нажатием на кнопку пуска.


\*) в зависимости от модели

Отсоединить вилку от штепсельной розетки. Слегка потянуть сетевой шнур в сторону от прибора и отпустить его. После этого кабель сматывается автоматически.

После каждого использования очищать и высушивать аквафильтр, а также корпус прибора.

См. гл. «Очистка».

- i** Застоявшаяся грязная вода и влажные детали способствуют размножению бактерий и грибов и образованию запахов.

W celu wyłączenia urządzenia nacisnąć włącznik nieco dłużej lub – w zależności od modelu – nacisnąć przycisk  w uchwycie\*.  
Po ponownym włączeniu urządzenie uruchamia się na uprzednio wybranym poziomie mocy ssania, o ile nie zostało odłączone od sieci elektrycznej.

**i** W przypadku większych ilości kurzu (przy pierwszym użyciu, intensywnym czyszczeniu) zespół filtra AQUA-Pure należy wcześniej umyć.  
W opisany powyżej sposób do filtra Aqua należy ponownie wlać 1 litr wody – przy wyłączonym urządzeniu.


По zakończeniu odkurzania proszę wyłączyć urządzenie, jak opisano powyżej.

\*) w zależności od modelu

Należy wyciągnąć wtyczkę z gniazda. Wyciągnąć lekko przewód zasilający z urządzenia, następnie go puścić. Przewód zwinnie się automatycznie.

Po każdym użyciu należy wyczyścić i wysuszyć filtr Aqua oraz obudowę urządzenia.  
Informacje na ten temat są przedstawione w rozdziale „Czyszczenie”.

**i** Stojąca brudna woda i wilgotne elementy konstrukcyjne sprzyjają rozmnożeniu się bakterii i grzybów oraz rozprzestrzenianiu się zapachów.

Өшіру үшін шаңсорғыштағы іске қосу түймесін аздап ұзағырақ басыңыз немесе үлгіге байланысты тұтқадағы түймені  басыңыз\*. Егер электр желісінен ажыратылмаған болса, қайта қосқан кезде шаңсорғыш бұрын таңдалған қуат деңгейімен іске қосылады.

**i** Шаң мөлшері көп болғанда (бірінші рет пайдалану, қарқынды тазалау) AQUA Vox + сүзгі блогын жиірек тазалау қажет. Аквасүзгіні тазалаған соң, бұрын сипатталғандай, құрал өшірулі кезде қайтадан 1 литр су құйып, тазалауды жалғастырыңыз.


Қолданып болған соң қуат түймесін қысқа басу арқылы құралды өшіріңіз.

\*) үлгіге байланысты

Пайдалануды аяқтап, сақтау алдында ашаны розеткадан шығарып алыңыз. Электр шнурын құралдан сыртқа қарай жеңіл тартып, босатыңыз. Сонда бұл кабель автоматты түрде оралады.

Әр пайдаланған соң аквасүзгіні, сондай-ақ құрал корпусын тазалап, құрғатыңыз.  
«Тазалау» бөлімін қараңыз.

**i** Тұрып қалған лас су және ылғал бөлшектер бактериялардың, зәңнің және жағымсыз иістердің көбеюіне алып келеді.

Пристрій можна вимкнути тривалішим натисненням кнопки «Пуск» на приладі або - залежно від моделі - кнопки  на рукоятці\*. При повторному увімкненні пристрій починає працювати в попередньо обраному рівні потужності всмоктування, тільки якщо його не від'єднували від електричної мережі.

**i** У разі всмоктування великої кількості пилу під час першого використання або інтенсивного прибирання очищення фільтра AQUA Vox + необхідно проводити частіше.  
Після очищення аквафільтра знову налейте 1 л води в увімкнений пристрій, як було вказано раніше, і продовжуйте роботу.

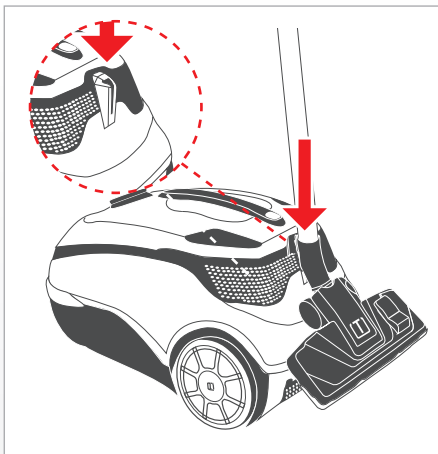
Після закінчення використання вимкніть пристрій швидким натисканням кнопки «Пуск».

\*) залежно від моделі

Витягніть штекер із розетки. Трохи відтягніть мережевий шнур вбік і потім відпустіть його. Після цього шнур змотується автоматично.

Після кожного використання очищуйте та висушуйте аквафільтр і корпус пристрою.  
Для цього див. главу «Очищення».

**i** Брудна вода, що застоюлася, та вологі деталі сприяють розмноженню бактерій та грибків, а також появі неприємного запаху.



Benutzen Sie die Parkhilfe an der Rückseite des Gerätes, um das Saugrohr am Gerät zu befestigen.

Schieben Sie dazu die Kunststoffrippe der Parkschale in die Aussparung an der Geräterückseite.

Gegebenenfalls nehmen Sie den Saugschlauch ab.

Drücken Sie dazu die Taste am Anschlussstück des Saugschlauches.

Drehen Sie das Anschlussstück eine viertel Umdrehung zur Seite. Ziehen Sie den Saugschlauch vom Ansaugstutzen ab.

Wenn Sie das entleerte Gerät hochkant wegstellen wollen, benutzen Sie die Parkhilfe an der Unterseite des Gerätes, um das Saugrohr am Gerät zu befestigen.

Halten Sie dazu das Gerät mit einer Hand am Handgriff fest. Greifen Sie mit der anderen Hand für einen sicheren Griff in die Aussparungen an der unteren Vorderseite des Gerätes. Stellen Sie das Gerät hochkant. Schieben Sie die Kunststoffrippe der Parkschale in die Aussparung an der Geräteunterseite.

Для крепления всасывающей трубки на приборе использовать парковочное устройство, расположенное на телескопической трубе.

Для этого вставить пластмассовое ребро парковочного фиксатора в паз, расположенный на задней стороне прибора.

При необходимости снять всасывающий шланг.

Для этого нажать кнопку на соединительном элементе всасывающего шланга.

Повернуть соединительный элемент на четверть оборота в сторону. Снять всасывающий шланг со всасывающего патрубка.

Если опорожненный прибор хотите хранить вертикально, то следует использовать парковочное устройство на нижней стороне прибора, чтобы закрепить всасывающую трубку на приборе.

Для этого следует взять прибор за ручку переноса одной рукой. Второй рукой прочно взять прибор за вырезы в нижней части передней стороны прибора. Установить прибор вертикально. Вставить пластмассовое ребро парковочного фиксатора в паз, расположенный на нижней стороне прибора.

Należy skorzystać z uchwytu postojowego z tyłu urządzenia, aby przymocować rurę ssącą do urządzenia.

W tym celu należy wsunąć plastikowy hak uchwytu postojowego do wgłębienia z tyłu urządzenia.

Ewentualnie należy zdjąć wąż ssący.

Nacisnąć przycisk na końcówce węża ssącego. Przekręcić końcówkę węża o ćwierć obrotu. Wyciągnąć wąż ssący z nasadki ssącej.

Jeżeli opróżnione urządzenie ma być ustawione pionowo, należy skorzystać z uchwytu postojowego pod spodem urządzenia, żeby przymocować rurę ssącą do urządzenia.

Aby to wykonać, jedną ręką należy trzymać uchwyt urządzenia.

Drugą ręką należy chwycić za wgłębienie na dole z przodu urządzenia.

Proszę ustawić urządzenie pionowo. Plastikowy hak uchwytu postojowego wsunąć we wgłębienie w dolnej części urządzenia.

Сорғыш құралды құралға бекіту үшін телескоптық түтікте орналасқан бекіту құрылғысын пайдаланыңыз.

Ол үшін бекіткіш фиксатордың пластмасса жағын құралдың артқы жағында орналасқан ойыққа салыңыз.

Қажет болса, сорғыш шлангіні алып тастаңыз.

Ол үшін сорғыш шлангінің байланыстырғыш элементіндегі түймені басыңыз. Байланыстырғыш элементті ширек бағытқа бұраңыз.

Сорғыш шлангіні сорғыш келте құбырдан шығарыңыз.

Босатылған құралды тігінен сақтасаңыз, құралдағы сорғыш түтікті бекіту үшін құралдың төменгі жағындағы бекіту құрылғысын пайдалану қажет.

Ол үшін тасымалдау тұтқасын бір қолмен ұстап, құралды алыңыз.

Екінші қолмен құралдың алдыңғы төмен жағындағы ойығынан ұстаңыз.

Құралды тігінен орнатыңыз. Тұрақ элементінің пластмасса шығыңқы бөлігін шаңсорғыштың төменгі жағындағы ойыққа жылжытыңыз.

Щоб зафіксувати трубу на пристрої, використовуйте паркувальну насадку, яка знаходиться зі зворотної сторони.

Для цього вставте пластмасове ребро паркувального фіксатора в паз на задній стороні пристрою.

У разі необхідності зніміть всмоктувальний шланг.

Для цього натисніть кнопку на з'єднувальному елементі всмоктувального шланга. Поверніть з'єднувальний елемент на чверть оберту вбік.

Зніміть всмоктувальний шланг зі всмоктувального патрубка.

При зберіганні випороженого пристрою у вертикальному положенні використовуйте паркувальну насадку, розташовану з нижньої сторони, щоб зафіксувати трубу на пристрої.

Для цього однією рукою візьміть пристрій за рукоятку для перенесення.

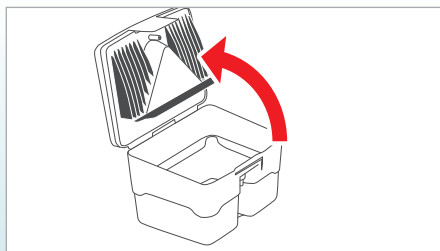
Іншою рукою візьміть пристрій за спеціальні пази, розташовані на нижній частині спереду. Встановіть пристрій вертикально. Вставте пластмасове ребро паркувального фіксатора в паз на нижній стороні пристрою.



### Bedienung zum Nasssaugen

**!** Saugen Sie nur wasserbasierende Flüssigkeiten auf.

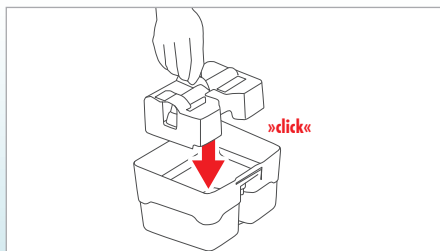
Beachten Sie die Vorgehensweise wie beim Trockensaugen mit den folgenden Abweichungen:



**Öffnen Sie die AQUA-Pure-Filterbox.**

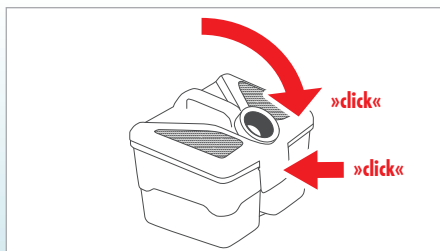
Lösen Sie dazu die Entriegelungslasche am Aquafilter-Deckel. Schwenken Sie den Aquafilter-Deckel auf und entfernen Sie ihn.

Füllen Sie kein Wasser in die AQUA-Pure-Filterbox ein bzw. entleeren Sie diese, wenn sich Wasser darin befindet.



Setzen Sie den Nasssaug-Einsatz von oben in den Schmutzwasserbehälter ein.

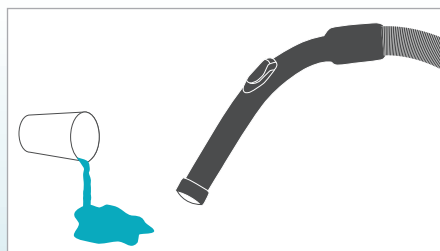
**i** Zum Nasssaugen muss sich der Nasssaug-Einsatz im Schmutzwasserbehälter befinden.



**Schließen Sie den Deckel der AQUA-Pure-Filterbox.**

Setzen Sie dazu den Aquafilter-Deckel in die beiden Aufnahmen am Schmutzwasserbehälter ein und schwenken Sie den Aquafilter-Deckel nach unten, bis die Entriegelungslasche nach leichtem Druck hörbar einrastet.

**i** Beim Nasssaugen muss der Nebenluftschieber am Handgriff des Saugschlauches immer geschlossen sein.



**Führen Sie den Nasssaugvorgang durch.**

Saugen Sie wasserbasierende Flüssigkeiten auf. Reinigen Sie anschließend die AQUA-Pure-Filterbox wie nachfolgend beschrieben.

### Порядок выполнения сбора жидкостей

**!** Всасывать только жидкости на водной основе.

Соблюдать такой же порядок действий, что и при сухой уборке, со следующими отличиями:

**Открыть фильтр AQUA Vox +.**

Для этого отсоединить стопорный язычок на крышке аквафильтра. Открыть крышку аквафильтра и снять ее.

Не заливать воду в фильтр AQUA Vox +, а если в нем находится вода - опорожнить его.

Установить вставку для защиты от распыливания в резервуар для грязной воды, не извлекая всасывающий фильтр.

**i** При сборе жидкостей вставка для защиты от распыливания должна обязательно находиться в резервуаре для грязной воды.

**Закреть крышку фильтра AQUA Vox +.**

Для этого установить крышку аквафильтра в два зажима на резервуаре для грязной воды и закрыть крышку аквафильтра так, чтобы при легком нажатии стопорный язычок зафиксировался с характерным щелчком.

**i** При сборе жидкостей заслонка добавочного воздуха на рукоятке всасывающего шланга всегда должна быть закрыта.

**Выполнить сбор жидкостей.**

Всасывать только жидкости на водной основе. Затем очистить фильтр AQUA Vox +, как описано ниже.



Instrukcje dotyczące odkurzenia na mokro

**!** Można odsysać wyłącznie ciecz na bazie wody.

Należy postępować tak jak przy odkurzaniu na sucho, z następującymi różnicami:

**Otworzyć zespół filtra AQUA-Pure.**

Należy zwolnić przycisk blokujący na pokrywie filtra Aqua. Odchylić pokrywę filtra Aqua i ją zdjąć.

Nie należy nalewać wody do zespołu filtra AQUA-Pure, ewentualnie należy go opróżnić, jeżeli znajduje się w nim woda.

Wkład do odkurzenia na mokro włożyć od góry do pojemnika na brudną wodę.

**i** Przy odkurzaniu na mokro wkład do odkurzenia na mokro musi się znajdować w pojemniku na brudną wodę.

**Zamknąć pokrywę zespołu filtra AQUA-Pure.**

W tym celu należy umieścić pokrywę filtra Aqua w obu uchwytach przy pojemniku na brudną wodę, przechylić pokrywę filtra Aqua w dół i ją docisnąć, aby słyszalne było zatrzasknięcie przycisku blokującego.

**i** Podczas odkurzenia na mokro suwak napowietrzania bocznego na uchwycie musi być zawsze zamknięty.

**Proszę rozpocząć odkurzenie na mokro.**

Można odsysać wyłącznie ciecz na bazie wody. Następnie zespół filtra AQUA-Pure wyczyścić w następujący sposób.

Сұйықтық жинауды орындау реті

**!** Тек су негізіндегі сұйықтықтарды соруға рұқсат етілген.

Құрақ тазалаудағы әрекеттер ретін келесі өзгешеліктермен орындаңыз:

**AQUA Vox + сүзгі блогын ашыңыз.**

Ол үшін аквасүзгі қақпағындағы тоқтатқыш тілшені ажыратыңыз. Аквасүзгі қақпағын ашып, оны алып тастаңыз.

AQUA Vox + сүзгі блогына су құймаңыз немесе егер су бар болса, сүзгі блогынан суды төгіңіз.

Ылғалды тазалауға арналған модульді лас суға арналған ыдысқа жоғарыдан салыңыз.

**i** Ылғалды тазалау үшін лас суға арналған ыдыста ылғалды тазалауға арналған модуль болуы тиіс.

**AQUA Vox + сүзгі блогының қақпағын жабыңыз.**

Ол үшін аквасүзгі қақпағын лас суға арналған ыдыстағы екі қысқышқа орнатып, жеңіл басқанда тоқтатқыш тілше сырт етіп түсетіндей аквасүзгі қақпағын жабыңыз.

**i** Ылғалды тазалау кезінде сорғыш шлангінің тұтқасындағы қосымша ауа жапқышы әрқашан жабық болуы тиіс.

**Сұйықтық жинау.**

Су негізіндегі сұйықтықтарды ғана соруға болады. Пайдаланудан кейін AQUA Vox + сүзгі блогын төмендегі нұсқауларға сәйкес тазалаңыз.

Поводження з пристроєм під час збору рідини

**!** Всмоктувати лише рідини на водній основі.

Дотримуйтеся такого ж порядку дій, як і під час сухого прибирання, із урахуванням наведених нижче відмінностей:

**Відкрийте фільтр AQUA Vox +.**

Для цього від'єднайте стопорний язичок на кришці аквафільтра. Відкрийте і зніміть кришку аквафільтра.

Не наливайте воду в фільтр AQUA Vox +. Якщо там вже є вода, вилийте її.

Встановіть вставку для захисту від розпліскування в резервуарі для брудної води, не виймаючи всмоктувальний фільтр.

**i** Під час збору рідини вставка для захисту від розпліскування повинна знаходитися в резервуарі для брудної води.

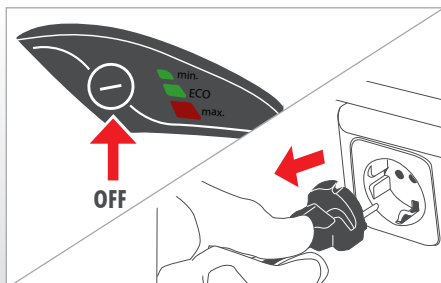
**Закрити кришку фільтра AQUA Vox +.**

Для цього встановіть кришку аквафільтра в два затиски на резервуарі для брудної води і закрийте кришку таким чином, щоб при легкому натисканні стопорний язичок зафіксувався з характерним клацанням.

**i** Під час збору рідини заслінка для регулювання подачі додаткового повітря на рукоятці всмоктувального шланга завжди повинна бути закритою.

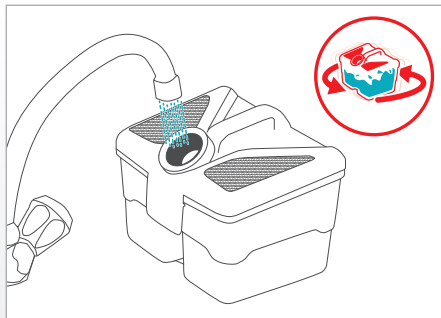
**Виконайте збір рідини.**

Всмоктувати лише рідини на водній основі. Потім очистити фільтр AQUA Vox +, як описано нижчим.



### Reinigung

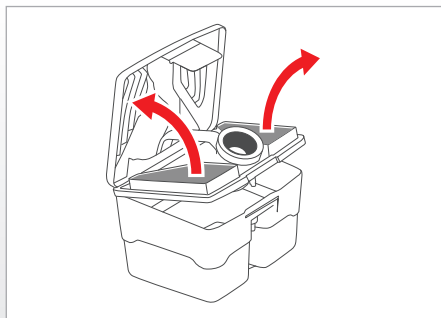
- ⚠ Schalten Sie vor jeder Reinigung das Gerät durch längeres Drücken der Starttaste aus und ziehen Sie den Netzstecker aus der Steckdose.
- i Verwenden Sie zur Reinigung keine scheuernden Mittel oder Lösungsmittel.
- i Nach der Reinigung das Gerät und Zubehörteile gut trocknen lassen.



#### AQUA-Pure-Filterbox reinigen bei leichter Verschmutzung

Wechseln Sie beim Trockensaugen das Wasser (1 Liter) in der AQUA-Pure-Filterbox spätestens alle 30 Minuten, da es zum Einen verschmutzt und sich zum Anderen durch Vernebelung verbraucht. Für diese Schnellreinigung gehen Sie wie folgt vor:

- a) Belassen Sie das Schmutzwasser in der AQUA-Pure-Filterbox.
  - b) Füllen Sie zusätzlich frisches Wasser durch den Stutzen ein. Auf diese Weise säubern Sie den Innenrand des Stutzens gleich mit.
  - c) Schwenken Sie die AQUA-Pure-Filterbox so, dass das Wasser im Inneren mit allen verschmutzten Oberflächen in Berührung kommt.
  - d) Stellen Sie die AQUA-Pure-Filterbox auf eine ebene Fläche. Öffnen Sie dann den Deckel der AQUA-Pure-Filterbox.
  - e) Gießen Sie das Schmutzwasser über die Ausgießöffnung aus.
  - f) Spülen Sie nochmals mit klarem Wasser nach.
  - g) Schließen Sie den Deckel der AQUA-Pure-Filterbox.
- i Diese Schnellreinigung der AQUA-Pure-Filterbox bei leichter Verschmutzung ersetzt nicht die Reinigung der AQUA-Pure-Filterbox am Ende des Gebrauchs.
  - i Falls Sie den Saugvorgang noch nicht beendet haben, vergessen Sie nicht beim Trockensaugen die entleerte AQUA-Pure-Filterbox erneut mit 1 Liter klarem Wasser zu füllen.



#### AQUA-Pure-Filterbox reinigen bei starker Verschmutzung

Führen Sie die unter „AQUA-Pure-Filterbox reinigen bei leichter Verschmutzung“ genannten Schritte a) bis e) durch.

Öffnen Sie die AQUA-Pure-Filterbox.

Lösen Sie dazu die Entriegelungslasche am Aquafilter-Deckel. Schwenken Sie den Aquafilter-Deckel auf und entfernen Sie ihn.

Entnehmen Sie die beiden Schaumstofffilter.

Lösen Sie dazu die 2. Stufe der Entriegelungslasche. Klappen Sie die beiden Teile des Aquafilter-Deckels auseinander. Entnehmen Sie die beiden Schaumstofffilter.

Nur beim Nasssaugen: Sofern der Nasssaug-Einsatz montiert ist, entfernen Sie diesen nach oben aus dem Schmutzwasserbehälter.

### Очистка

- ⚠ Перед очисткой следует выключить прибор длительным нажатием кнопки пуска и отсоединить вилку от штепсельной розетки.
- i Не использовать для очистки абразивные средства или растворители.
- i После очистки тщательно просушить прибор и принадлежности.

#### Очистка фильтра AQUA Vox+ в случае легкого загрязнения

При сухой уборке следует заливать воду (1 литр) в фильтр AQUA Vox+ не реже чем каждые 30 минут, т. к. она, с одной стороны, загрязняется, а, с другой стороны, расходуется вследствие увлажнения воздуха:

- a) Оставить грязную воду в фильтре AQUA Vox+.
- b) Дополнительно залить чистую воду через патрубок. Это одновременно ведет к очистке внутреннего края патрубка.
- в) Несколько раз встряхнуть фильтр AQUA Vox+ для того, чтобы вода омыла все загрязненные внутренние поверхности.
- г) Установить фильтр AQUA Vox+ на ровную поверхность. Затем открыть крышку фильтра AQUA Vox+.
- д) Вылить грязную воду через сливное отверстие.
- е) Еще раз промыть чистой водой.
- ж) Закрыть крышку фильтра AQUA Vox+.

- i Такая быстрая очистка фильтра AQUA Vox+ в случае легкого загрязнения не заменяет очистки фильтра AQUA Vox+ в конце использования.
- i Если уборка еще не завершена, то для продолжения сухой уборки следует не забыть повторно залить в пустой фильтр AQUA Vox+ 1 литр чистой воды.

#### Очистка фильтра AQUA Vox+ в случае сильного загрязнения

Выполнить операции а) - д), приведенные в разделе «Очистка фильтра AQUA Vox+ в случае легкого загрязнения».

Открыть фильтр AQUA Vox+.

Для этого отсоединить стопорный язычок на крышке аквафильтра.




Открыть крышку аквафильтра и снять ее.

Вынуть оба губчатых фильтра.

Для этого отсоединить 2-ю часть стопорного язычка. Раскрыть обе части крышки аквафильтра. Вынуть оба губчатых фильтра.

Только при сборе жидкостей: Если установлена вставка для защиты от распыливания, то ее необходимо вынуть через верх из резервуара для грязной воды.


## Czyszczenie


-  Przed rozpoczęciem czyszczenia zawsze wyłączyć urządzenie poprzez dłuższe naciśnięcie włącznika i wyciąć wtyczkę z gniazda wtykowego.
-  Do czyszczenia nie wolno używać ściernych środków czyszczących ani rozpuszczalników.
-  Po wyczyszczeniu należy dobrze wysuszyć urządzenie i wyposażenie.

Czyszczenie zespołu filtra AQUA-Pure przy niewielkim zabrudzeniu

Podczas odkurzania na sucho wodę w zespole filtra AQUA-Pure (1 litr) należy wymieniać najpóźniej co 30 minut z powodu zabrudzenia i jej zużycia przy rozpylaniu. Wykonując to szybkie czyszczenie, należy postępować w następujący sposób:

- a) Pozostawić brudną wodę w zespole filtra AQUA-Pure.
- b) Dolać czystej wody przez nasadkę. W rezultacie wyczyszczona zostanie również wewnętrzna krawędź nasadki.
- c) Obracać kolistymi ruchami zespołu filtra AQUA-Pure, aby wypłukać wodą zabrudzoną wewnętrzną powierzchnię.
- d) Ustawić zespół filtra AQUA-Pure na płaskiej powierzchni. Otworzyć pokrywą zespołu filtra AQUA-Pure.
- e) Wylać brudną wodę przez otwór.
- f) Ponownie przepłukać czystą wodą.
- g) Zamknąć pokrywą zespołu filtra AQUA-Pure.

 Ten szybki proces czyszczenia zespołu filtra AQUA-Pure przy lekkim zabrudzeniu nie zastępuje czyszczenia zespołu filtra AQUA-Pure na koniec użytkowania.

 Jeżeli odkurzanie nie zostało jeszcze zakończone, przy odkurzaniu na sucho należy pamiętać o ponownym wlewniu 1 litra wody do opróżnionego filtra Aqua.

Czyszczenie zespołu filtra AQUA-Pure przy dużym zabrudzeniu

Wykonać kroki od a) do e) wymienione w sekcji „Czyszczenie zespołu filtra AQUA-Pure przy lekkim zabrudzeniu”.

Otworzyć zespół filtra AQUA-Pure.




Należy zwolnić przycisk blokujący na pokrywie filtra Aqua. Odchylić pokrywą filtra Aqua i ją zdjąć.

Wyciąć oba filtry piankowe.

W tym celu zwolnić 2 stopień blokady. Rozłożyć obie części pokrywy filtra Aqua. Wyciąć oba filtry piankowe.

Tylko w trybie odkurzania na mokro: Jeżeli zamontowany jest wkład do odkurzania na mokro, należy go wyciąć z pojemnika na brudną wodę.


## Тазалау


-  Тазалаудан бұрын әрқашан шаңсорғышты іске қосу түймесін аздап басу арқылы өшіріңіз және желілік штекерді розеткадан шығарыңыз.
-  Тазалау үшін ысқылау құралдарын немесе еріткіштерді пайдаланбаңыз.
-  Тазалаған соң құрал мен керек-жарактарын мұқият құрғатыңыз.

Аз ластанғанда AQUA Vox + сүзгі блогын тазалау

Құрғақ тазалау кезінде AQUA Vox + сүзгі блогындағы суды (1 литр) кемінде 30 минут сайын ауыстырыңыз, себебі су ластанды және біртіндеп бұға айналады. Осы жылдам тазалау үшін келесі әрекеттер ретін орындау қажет:

- a) Лас суды AQUA Vox + сүзгі блогында қалдырыңыз.
- b) Жалғағыш арқылы қосымша таза су құйыңыз. Бұл бір жағынан келте құбырдың ішкі жағын тазалап отырады.
- c) AQUA Vox + сүзгі блогын оның ішіндегі су барлық ластанған беттерге тиетіндей етіп бұрыңыз.
- d) AQUA Vox + сүзгі блогын тегіс бетке қойыңыз. Сонан соң AQUA Vox + сүзгі блогының қақпағын ашыңыз.
- e) Лас суды төгу тесігі арқылы төгіңіз.
- f) Тағы бір рет таза сумен шайыңыз.
- g) AQUA Vox + сүзгі блогының қақпағын жабыңыз.

 Аз ластанған жағдайда AQUA Vox + сүзгі блогын осылай жылдам тазалау AQUA Vox + сүзгі блогын пайдаланудан кейін тазалаудан бас тартуды білдірмейді.

 Тазалауды әлі аяқтамаған болсаңыз, құрғақ тазалау үшін, босатылған AQUA Vox + сүзгі блогына қайтадан 1 литр таза су құюды ұмытпаңыз.

Қатты ластанғанда AQUA Vox + сүзгі блогын тазалау

„Аз ластанғанда AQUA Vox + сүзгі блогын тазалау” бөлімінде сипатталған әрекеттерді орындаңыз a) - e).

AQUA Vox + сүзгі блогын ашыңыз.




Ол үшін аквасүзгі қақпағындағы тоқтатқыш тілшені ажыратыңыз. Аквасүзгі қақпағын ашып, оны алып тастаңыз.

Тесікті сүзгінің екеуін де суырып алыңыз.

Ол үшін тоқтатқыш тілшенің 2-ші деңгейін босатыңыз. Аквасүзгі қақпағының екі бөлігін де ашыңыз. Тесікті сүзгінің екеуін де суырып алыңыз.

Тек ылғалды тазалау кезінде: Шалпылдаудан қорғайтын қондырма орнатылған болса, оны лас суға арналған ыдыстың жоғары жағы арқылы шығарып алу керек.


## Очищення


-  Перед каждым очищением выключите пристрой довшим нажатием кнопки «Пуск» та від'єднайте штекер від мережевої розетки.
-  Не використовуйте для очищення абразивні засоби або розчинники.
-  Після очищення ретельно висушіть пристрій та приладдя.

Очищення фільтра AQUA Vox + у випадку незначного забруднення

Під час сухого прибирання необхідно змінювати воду (1 л) в фільтрі AQUA Vox + кожні 30 хв, оскільки вона стає брудною та витрачається при розпиленні. Для цього виду очищення необхідно дотримуватися таких вказівок:

- a) залишити брудну воду в фільтрі AQUA Vox +;
- b) долити чистої води через патрубок; Разом з тим, це дозволяє очистити внутрішній край патрубку.
- в) декілька разів струснути фільтр AQUA Vox + для очищення забрудненої внутрішньої поверхні фільтра водою;
- г) встановити фільтр AQUA Vox + на рівну поверхню; Потім відкрити кришку фільтра AQUA Vox +.
- д) вилити брудну воду через зливний отвір;
- е) ще раз промити аквафільтр;
- ж) закрити кришку фільтра AQUA Vox +.

 Такий спосіб очищення фільтра AQUA Vox + в разі незначного забруднення не замінює очищення фільтра AQUA Vox + після завершення роботи.

 Якщо ви ще не закінчили прибирання, перед сухим прибиранням не забудьте залити 1 л чистої води у випорожнений фільтр AQUA Vox +.

Очищення фільтра AQUA Vox + у випадку сильного забруднення

Виконайте дії a) - д), вказані в розділі «Очищення фільтра AQUA Vox + у випадку незначного забруднення».

Відкрийте фільтр AQUA Vox +.

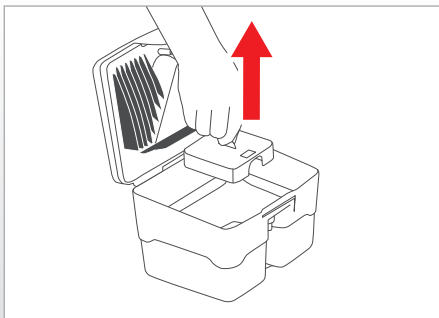
Для цього від'єднайте стопорний язичок на кришці аквафільтра.

Відкрийте і зніміть кришку аквафільтра.

Витягніть обидва губчасті фільтри.

Для цього від'єднайте другу частину стопорного язичка. Розкрийте обидві частини кришки аквафільтра. Витягніть обидва губчасті фільтри.

Тільки під час збору рідини: За наявності встановленої вставки для захисту від розпилювання, її необхідно витягнути з резервуара для брудної води.



Sofern sich noch Schmutz im Schmutzwasserbehälter der AQUA-Pure-Filterbox befindet, reinigen Sie diesen gründlich unter fließendem Wasser und gießen das Schmutzwasser über die Ausgießöffnung aus.

Bei starker Verschmutzung des Ansaugfilters entnehmen Sie diesen aus dem Schmutzwasserbehälter und reinigen ihn unter fließendem Wasser.

Если в резервуаре для грязной воды фильтра AQUA Vox + еще имеется грязь, то тщательно очистить под струей воды и вылить грязную воду через сливное отверстие.

При сильном загрязнении всасывающего фильтра вынуть его из резервуара для грязной воды и очистить под струей воды.

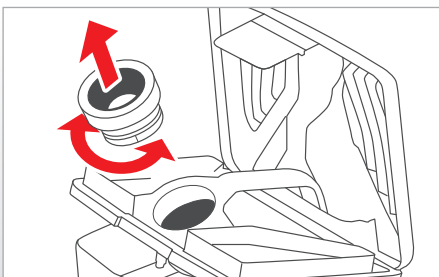


Reinigen Sie alle Bauteile des Aquafilters mit klarem, eventuell warmen Wasser.

Lassen Sie alle Teile gut trocknen.

Очистить все детали аквафильтра чистой, можно теплой, водой.

Тщательно просушить все детали.

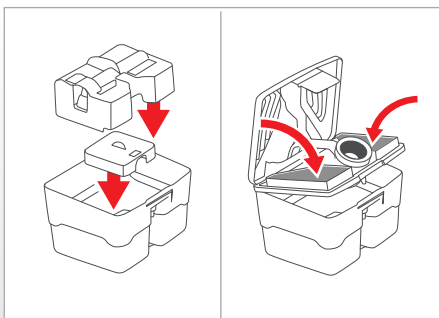


Bei starker Verschmutzung kann der sogenannte Ejektor durch Drehen der Stutzdichtung für die Reinigung entnommen werden.

Spülen Sie den Ejektor mit warmem Wasser ab.

При сильном загрязнении инжектор можно снять в целях очистки, вращая уплотнение патрубка.

Промойте инжектор теплой водой.



Wurde der Ansaugfilter entnommen, setzen Sie diesen in den Schmutzwasserbehälter ein.

Nur beim Nasssaugen: Wurde der Nasssaug-Einsatz entnommen, setzen Sie diesen nach unten in den Schmutzwasserbehälter ein. Achten Sie darauf, dass der Schwimmerschalter freigängig ist.

Setzen Sie die beiden Schaumstofffilter ein. Schließen Sie die beiden Teile des Aquafilter-Deckels bis diese hör- und sichtbar einrasten.

Schließen Sie die AQUA-Pure-Filterbox.

Setzen Sie dazu den Aquafilter-Deckel in die beiden Aufnahmen am Schmutzwasserbehälter ein und schwenken Sie den Aquafilter nach unten, bis die Entriegelungslasche nach leichtem Druck hörbar einrastet.

Если был снят всасывающий фильтр, то его необходимо установить в резервуар грязной воды.

Только при сборе жидкостей: Если была снята вставка для защиты от распыливания, то его необходимо установить в резервуар для грязной воды. Проверить легкость хода поплавкового выключателя.

Вставить оба губчатых фильтра. Закрывать обе части крышки аквафильтра так, чтобы они четко зафиксировались с характерным щелчком.

Закрывать фильтр AQUA Vox +.

Для этого установить крышку аквафильтра в два зажима на резервуаре для грязной воды и закрыть крышку аквафильтра так, чтобы при легком нажатии стопорный язычок зафиксировался с характерным щелчком.

Jeżeli wciąż jeszcze są zabrudzenia w pojemniku na brudną wodę zespołu filtra AQUA-Pure, należy go dokładnie wypłukać pod bieżącą wodą i wylać brudną wodę przez otwór.

W przypadku silnego zabrudzenia filtra ssącego należy go wyjąć z pojemnika na brudną wodę i umyć pod bieżącą wodą.

Wszystkie elementy filtra Aqua należy umyć czystą ewentualnie ciepłą wodą.

Wszystkie części muszą dobrze wyschnąć.

W przypadku dużego zabrudzenia można wyjąć tzw. eżektor, obracając uszczelkę nasadki, w celu jego wyczyszczenia.

Eżektor należy umyć ciepłą wodą.

Jeżeli filtr ssania został usunięty, należy go włożyć do pojemnika na brudną wodę.

Tylko w trybie odkurzania na mokro: Jeżeli wkład do odkurzania na mokro został wyjęty, należy go włożyć do pojemnika na brudną wodę. Należy zwrócić uwagę na to, czy wyłącznik pływakowy może swobodnie się poruszać.

Należy włożyć oba filtry piankowe. Należy połączyć dwie części pokrywy filtra Aqua tak, aby zaskoczyły w słyszalny i widoczny sposób.

Zamknąć zespół filtra AQUA-Pure.

W tym celu należy umieścić pokrywę filtra Aqua w obu uchwytach przy pojemniku na brudną wodę, przechylić filtr Aqua w dół i docisnąć, aby słyszalne było zatrzasknięcie przycisku blokującego.

AQUA Vox + сүзгі блогының лас суға арналған ыдысы әлі де болса лас болса, оны ағын сумен жақсылап жуып, лас суды төгу тесігі арқылы төгіңіз.

Сорғыш сүзгі қатты ластанса, оны лас суға арналған ыдыстан шығарып алып, су ағынында тазалаңыз.

Ақвасүзгінің барлық бөлшектерін таза, жылы суда да жууға болады.

Барлық бөлшектерін мұқият құрғатыңыз.

Қатты ластанғанда, жалғағыштың нығыздауышын буру арқылы, тазалау мақсатында эжекторды шығаруға болады.

Эжекторды жылы сумен жуыңыз.

Сорғыш сүзгі алып тасталынса, оны лас су ыдысына орнату қажет.

Тек ылғалды тазалау кезінде: Егер ылғалды тазалау модулі шығарылған болса, оны төменге жылжыту арқылы лас суға арналған ыдысқа орнатыңыз. Қалтқы ажыратқыш жүрісінің жеңіл екенін тексеріңіз.

Тесікті сүзгінің екеуін де салыңыз. Ақвасүзгі қақпағының екі бөлігін де сырт етіп түсетіндей жабыңыз.

AQUA Vox + сүзгі блогын жабыңыз.

Ол үшін ақвасүзгі қақпағын лас суға арналған ыдыстағы екі қысқышқа орнатып, жай басқан кезде тоқтатқыш тілше сырт етіп түсетіндей етіп ақвасүзгі қақпағын жабыңыз.

За наявністі бруду в резервуарі для брудної води фільтра AQUA Vox + його необхідно очистити під струменем води, і вилити брудну воду через зливний отвір.

При сильному забрудненні всмоктувального фільтра необхідно витягнути фільтр із резервуара для брудної води і очистити під струменем води.

Очищуйте деталі аквафільтра чистою, трохи теплою водою.

Залиште всі частини до повного висихання.

У разі сильного забруднення ежектор можна зняти для очищення поворотом ущільнення патрубку.

Промийте ежектор теплою водою.

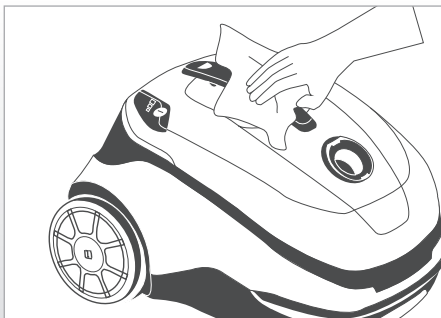
Знятий всмоктувальний фільтр потрібно знову встановити в резервуар для брудної води.

Тільки під час збору рідини: зняту вставку для захисту від розпліскування потрібно встановити резервуар для брудної води. Перевірте легкість ходу поплавцевого вимикача.

Вставте обидва губчасті фільтри. Закрийте обидві частини кришки аквафільтра таким чином, щоб вони добре зафіксувалися з характерним клацанням.

Закрийте фільтр AQUA Vox +.

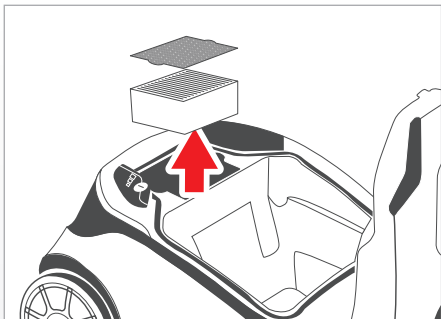
Для цього встановіть кришку аквафільтра в два затиски на резервуарі для брудної води і закрийте кришку таким чином, щоб при легкому натисканні стопорний язичок зафіксувався з характерним клацанням.



### Gehäuse des Gerätes reinigen

Verwenden Sie ein leicht feuchtes, weiches Tuch, um das Gehäuse des Gerätes zu reinigen und um Verunreinigungen am Ansaugstutzen und an der Innenseite des Gehäusedeckels zu entfernen.

Trocknen Sie Spritzwasser im Saugraum mit einem weichen Tuch ab.



### Spezial-Hygiene-Filter HEPA13 und Vorfilter\* reinigen

Das Gerät verfügt über einen hochwertigen Spezial-Hygiene-Filter mit einem dünnen Vorfilter\*, die bei Bedarf und je nach Art des Hausstaubes gereinigt werden können.

**Reinigen Sie den Spezial-Hygiene-Filter und den Vorfilter\* je nach Gebrauch bei nachlassender Saugkraft – spätestens alle 6 Monate.**

Entnehmen Sie dazu nacheinander den Vorfilter\* und den Spezial-Hygiene-Filter bei geöffnetem Gehäusedeckel nach oben aus dem Gerät. Klopfen Sie den Schmutz vorsichtig aus. Spezial-Hygiene-Filter sowie Vorfilter\* können Sie bei starker Verschmutzung schonend mit klarem Wasser abspülen.

**!** Falls Ihr Gerät einen Aktivkohle-Vorfilter\* enthält: Spülen Sie den Aktivkohle-Vorfilter\* nie mit Wasser aus.

**i** Verwenden Sie zum Reinigen keine Bürste oder Hilfsmittel, die die Filterlamellen beschädigen könnten. Vor dem Wiedereinsetzen in das Gerät müssen die Filter komplett durchgetrocknet sein.

Tauschen Sie den Spezial-Hygiene-Filter und den Vorfilter\* gegen neue aus, wenn sich durch das Reinigen die Saugkraft nicht wesentlich erhöht bzw. wenn diese starke Verschmutzungen oder Beschädigungen aufweisen (siehe Kapitel „Wartung“, Abschnitt „Spezial-Hygiene-Filter und Vorfilter wechseln“).

\*) modellabhängig

### Очистка корпуса прибора

Для очистки корпуса прибора и удаления загрязнений со всасывающего патрубка и внутренней поверхности крышки корпуса использовать слегка влажную, мягкую тряпку.

Протереть насухо брызги во всасывающей камере мягкой тряпкой.

### Очистка специального гигиенического фильтра HEPA13 и фильтра предварительной очистки\*

Прибор оснащен высококачественным специальным гигиеническим фильтром с тонким фильтром предварительной очистки\*, который, по необходимости и в зависимости от вида домашней пыли, можно многократно очищать.

**Очистку специального гигиенического фильтра и фильтра предварительной очистки\* следует проводить в зависимости от использования и по мере убывания силы всасывания – но не реже чем раз каждые 6 месяцев.**

Для этого следует один за другим извлечь из прибора фильтр предварительной очистки\* и специальный гигиенический фильтр, откинув крышку корпуса вверх. Осторожно выколотить грязь. Специальный гигиенический фильтр и фильтр предварительной очистки\* в случае сильного загрязнения можно осторожно промыть чистой водой.

**!** Если прибор оснащен фильтром предварительной очистки из активированного угля\*: Не промывать водой фильтр предварительной очистки из активированного угля\*.

**i** Для очистки не использовать щетки или вспомогательные средства, которые могут повредить пластины фильтров. Перед установкой в прибор тщательно просушить фильтры.

Если после очистки фильтров сила всасывания прибора значительно не увеличится, или если они имеют значительные загрязнения или повреждения, то специальный гигиенический фильтр и фильтр предварительной очистки\* следует заменить новыми фильтрами (см. гл. «Техническое обслуживание», раздел «Замена специального гигиенического фильтра и специального гигиенического фильтра»).

\*) Залежно від варіанта пристрою

Czystczenie obudowy urządzenia

Wilgotną, miękką ściereczką zczyścić obudowę urządzenia i usuwać zanieczyszczenia z nasadki ssącej i wewnętrznej strony pokrywy obudowy.

Zetrzeć miękką ściereczką wodę rozpryskową w komorze ssania.

Czystczenie specjalnego filtra higienicznego HEPA13 i filtra wstępnego\*

Urządzenie jest wyposażone w wysokiej jakości specjalny filtr higieniczny z cienkim filtrem wstępnym\*, który w zależności od potrzeby i rodzaju kurzu można wielokrotnie zczyścić.

**W przypadku słabnącej mocy ssania należy wyczyścić specjalny filtr higieniczny i filtr wstępny\* – co najmniej co 6 miesięcy.**

Po otwarciu pokrywy obudowy wyjąć do góry z urządzenia kolejno filtr wstępny\* i specjalny filtr higieniczny. Ostrożnie wytrząsnąć brud. Specjalny filtr higieniczny oraz filtr wstępny\* w razie silnego zanieczyszczenia można przepłukać czystą wodą.

**!** Jeśli urządzenie zawiera filtr wstępny z węglem aktywnym\*: Filtra wstępnego z węglem aktywnym\* nigdy nie płukać wodą.

**i** Do czyszczenia nie wolno używać szcetek ani środków czyszczących, które mogłyby uszkodzić płytki filtra. Przed ponownym włożeniem do urządzenia filtry należy dokładnie wysuszyć.

Specjalny filtr higieniczny i filtr wstępny\* należy wymienić na nowy, jeżeli czyszczenie nie zwiększyło w istotnym stopniu mocy ssania lub, gdy wykazują one silne zabrudzenie bądź uszkodzenia (zob. rozdział „Konservacja”, sekcja „Wymiana specjalnego filtra higienicznego i filtra wstępnego”).

\* W zależności od wariantu urządzenia perfect air | AQUA-BOX

Құрал корпусын тазалау

Құрал корпусын тазалап, сорғыш келте құбырды және корпус қақпағының ішкі беткі қабатын тазалау үшін аздап дымқыл, жұмсақ шүберек пайдаланыңыз.

Сорғыш камерадағы шашыранды суларды жұмсақ шүберекпен құрғатып сүртіңіз.

HEPA13 арнайы гигиеналық сүзгісің және алдын-ала сүзгісің\* тазалау

Құрылғы қажет болған жағдайда және үйдегі шаңның түріне байланысты тазалауға болатын жұқа алдын-ала сүзгісі\* бар жоғары сапалы арнайы гигиеналық сүзгімен жабыдықталған.

**Арнайы гигиеналық сүзгіні және алдын-ала сүзгіні\* пайдаланылуына байланысты сору қуаттылығын азайта отырып - кемінде әр 6 ай сайын тазалап тұрыңыз.**

Ол үшін алдын-ала сүзгіні\* және корпусының қақпағы ашық арнайы гигиеналық сүзгіні құрылғыдан сыртқа қарай бірінің артынан бірін шығарыңыз. Кірді абайлап шығарыңыз. Арнайы гигиеналық сүзгіні және алдын-ала сүзгілерді\* қатты ластанған жағдайда таза сумен жууға болады.

**!** Егер құрылғыда белсенді көмірі бар алдын-ала сүзгісі\* бар болса: Белсенді көмірі бар алдын-ала сүзгіні\* ешқашан сумен жумаңыз.

**i** Сүзгінің жүздерін зақымдауы мүмкін шөкелер мен құралдарды пайдаланбаңыз. Құрылғыға қайта салмас бұрын сүзгілер толығымен құрғақ болуы керек.

Егер құрылғыда белсенді көмірі бар алдын-ала сүзгісі\* бар болса: Белсенді көмірі бар алдын-ала сүзгіні\* ешқашан сумен жумаңыз. Егер тазалау сору күшінің ұлғаюына алып келмесе және олар қатты ластанған немесе зақымдалған болса, арнайы гигиеналық сүзгіні және алдын-ала сүзгілерді\* жаңасына ауыстырыңыз («Техникалық қызмет көрсету» тарауын, “Арнайы гигиеналық сүзгілер және Алдын-ала сүзгіні ауыстыру” бөлімін қараңыз).

\*) Құрал нұсқасына байланысты

Очищення корпусу пристрою

Для очищення корпусу пристрою, всмоктувального патрубку і внутрішньої поверхні кришки корпусу використовуйте вологу м'яку серветку.

Насухо протріть всмоктувальну камеру м'якою серветкою.

Очищення спеціального гігієнічного фільтра HEPA13 та фільтра попереднього очищення\*

Пристрій оснащений високоякісним спеціальним гігієнічним фільтром з тонким фільтром попереднього очищення\*, який у разі потреби можна очищувати (залежно від виду пилу).

**Спеціальний гігієнічний фільтр і фільтр попереднього очищення\* необхідно очищувати залежно від частоти використання та зменшення потужності всмоктування, але не рідше ніж раз на 6 місяців.**

Для цього витягніть з пристрою фільтр попереднього очищення\* та спеціальний гігієнічний фільтр, відкривши кришку корпусу. Обережно вибийте бруд. У разі сильного забруднення спеціальний гігієнічний фільтр і фільтр попереднього очищення\* можна обережно промити чистою водою.

**!** Якщо ваш пристрій містить фільтр попереднього очищення\* з активованим вугіллям: Попередній фільтр\* із активованим вугіллям заборонено промивати водою.

**i** Не використовуйте для очищення щітки та інші допоміжні засоби, які можуть пошкодити пластини фільтрів. Перед встановленням у пристрій ретельно висушіть фільтри.

Якщо після очищення фільтрів потужність всмоктування суттєво не змінилася або якщо фільтри виявилися брудними або пошкодженими, замініть спеціальний гігієнічний фільтр та фільтр попереднього очищення\* на нові (див. розділ «Технічне обслуговування», пункт «Заміна спеціального гігієнічного фільтра та фільтра попереднього очищення»).

\*) залежно від моделі



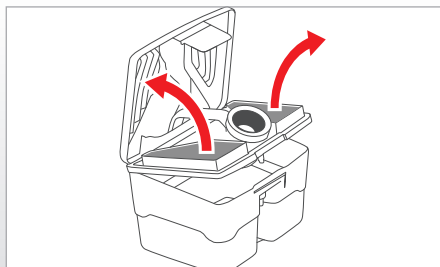
### Wartung

**i** Verwenden Sie nur Original THOMAS Ersatzteile und Zubehör. Nur hierbei können Gerätefunktionen und Reinigungswirkung gewährleistet werden.

Weitergehende Wartungsarbeiten als die hier beschrieben sind nicht notwendig. Für den Austausch von defekten Bauteilen wenden Sie sich an den THOMAS Kundendienst (siehe Kapitel „Kundendienst“).

Sie erhalten THOMAS Filter und weiteres Zubehör bei Ihrem Fachhändler oder beim THOMAS Kundendienst sowie unter [www.robert-thomas.net](http://www.robert-thomas.net).

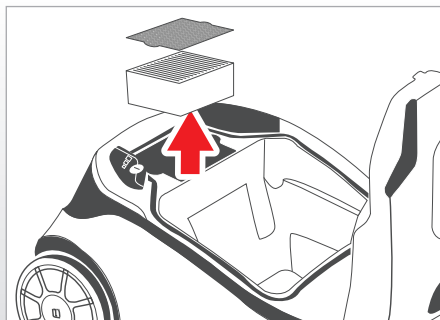
**!** Ziehen Sie vor Reinigungs- und Wartungsarbeiten den Netzstecker aus der Steckdose!



#### Schaumstofffilter austauschen

Tauschen Sie die beiden Schaumstofffilter aus, wenn diese starke Verschmutzungen oder Beschädigungen aufweisen – spätestens alle 12 Monate.

Entnehmen Sie dazu die beiden Schaumstofffilter aus dem Aquafilter wie zuvor beschrieben (siehe Kapitel „Reinigung“, „Aquafilter reinigen“). Setzen Sie zwei neue THOMAS Schaumstofffilter in den Aquafilter ein.

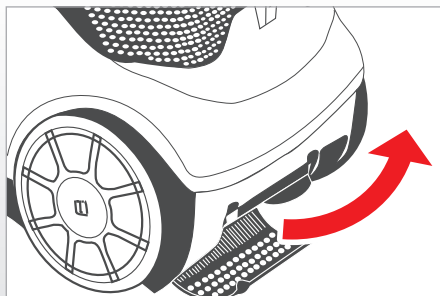


#### Spezial-Hygiene-Filter HEPA13 und Vorfilter\* austauschen

Tauschen Sie den Spezial-Hygiene-Filter und den Vorfilter\* aus, wenn diese starke Verschmutzungen oder Beschädigungen aufweisen – spätestens alle 12 Monate.

Entnehmen Sie dazu den Vorfilter\* und den Spezial-Hygiene-Filter bei geöffnetem Gehäusedeckel nach oben aus dem Gerät. Setzen Sie zwei neue THOMAS Filter in die vorgesehene Aufnahme am Gerät ein.

\*) modellabhängig



#### Ausblasfilter austauschen

Tauschen Sie den Ausblasfilter bei Verschmutzung – spätestens alle 6 Monate – aus.

Drücken Sie dazu die beiden Kunststoffflaschen am Ausblasdeckel nach unten. Klappen Sie den Ausblasdeckel nach unten weg. Entnehmen Sie den Ausblasfilter und setzen Sie einen neuen THOMAS Ausblasfilter ein. Klappen Sie den Ausblasdeckel nach oben, bis die beiden Kunststoffflaschen am Ausblasdeckel hör- und sichtbar einrasten.

### Техническое обслуживание

**i** Использовать только оригинальные, фирменные запасные части и принадлежности производства THOMAS. Только при их использовании могут быть гарантированы функции прибора и эффективность чистки при уборке.

Работы по техническому обслуживанию, не описанные здесь, не требуются. По вопросам замены дефектных деталей следует обращаться в службу сервиса компании THOMAS (см. гл. «Служба сервиса»).

Фильтры THOMAS и другие принадлежности можно приобрести в торговой организации или в центре сервиса фирмы THOMAS, а также на сайте [www.robert-thomas.net](http://www.robert-thomas.net).

**!** Перед техническим обслуживанием следует вынуть вилку из розетки!

#### Замена губчатых фильтров

Следует заменить оба губчатых фильтра, если они имеют сильные загрязнения или повреждения – но не реже чем каждые 12 месяцев.

Для этого извлек оба губчатых фильтра из аквафильтра, как описано ранее (см. гл. «Очистка», «Очистка аквафильтра»). Установить два новых губчатых фильтра THOMAS в аквафильтр.

#### Замена специального гигиенического фильтра HEPA13 и фильтра предварительной очистки\*

Следует заменить специальный гигиенический фильтр и фильтр предварительной очистки\*, если они имеют сильные загрязнения или повреждения – но не реже чем каждые 12 месяцев.

Для этого следует извлечь из прибора фильтр предварительной очистки\* и специальный гигиенический фильтр, откинув крышку корпуса вверх. Вставить два новых фильтра THOMAS в предназначенный для них карман.

\*) в зависимости от модели

#### Замена выпускного фильтра

Следует заменить выпускной фильтр в случае загрязнения – но не реже чем каждые 6 месяцев.

Для этого надавить на два пластмассовых язычка на крышке для выхода воздуха. Откинуть крышку для выхода воздуха вниз. Извлечь выпускной фильтр и установить новый выпускной фильтр THOMAS. Закрыть крышку для выхода воздуха, так, чтобы два пластмассовых язычка четко зафиксировались с характерным щелчком.



## Konserwacja

**i** Należy używać wyłącznie oryginalnych części zamiennych i wyposażenia firmy THOMAS. Tylko w ten sposób można zagwarantować prawidłowe działanie urządzenia i skuteczność czyszczenia.

Nie jest wymagany szerszy zakres konserwacji niż opisany w niniejszej instrukcji. W celu wymiany wadliwych części należy się zwrócić do działu obsługi serwisowej THOMAS (zob. rozdział „Obsługa serwisowa”).

Filtry firmy THOMAS i pozostałe wyposażenie otrzymują Państwo u autoryzowanego sprzedawcy lub w punkcie obsługi klienta firmy THOMAS oraz na stronie internetowej [www.robert-thomas.net](http://www.robert-thomas.net).

**!** Przed rozpoczęciem czyszczenia i konserwacji należy wyciągnąć z tyłkę z gniazda!

### Wymiana filtra piankowego

Oba filtry piankowe należy wymienić w przypadku ich silnego zabrudzenia lub uszkodzenia – min. co 12 miesięcy.

W tym celu należy wyjąć oba filtry piankowe z filtra Aqua, jak opisano powyżej (zob. rozdział „Czyszczenie”, „Czyszczenie filtra Aqua”). Należy włożyć dwa nowe filtry piankowe THOMAS do filtra Aqua.

### Wymiana specjalnego filtra higienicznego HEPA13 i filtra wstępnego\*

Specjalny filtr higieniczny i filtr wstępny\* należy wymienić w przypadku silnego zabrudzenia lub uszkodzenia – min. co 12 miesięcy. Po otwarciu pokrywy obudowy wyjąć do góry z urządzenia filtr wstępny\* i specjalny filtr higieniczny. Umieścić dwa nowe filtry THOMAS w odpowiednich uchwytach w urządzeniu.

\*) w zależności od modelu

### Wymiana filtra wylotu powietrza

Filtr wylotu powietrza należy wymienić w przypadku zabrudzenia – min. co 6 miesięcy.

W tym celu należy docisnąć dwa plastikowe kołnierze na pokrywie wylotu powietrza. Następnie należy odchylić pokrywę w dół. Należy wyjąć filtr wylotu powietrza i włożyć nowy filtr firmy THOMAS. Zamknąć pokrywę wylotu powietrza tak, aby w słyszalny i widoczny sposób zaskoczyła.

## Техникалық қызмет көрсету

**i** THOMAS өндірген түпнұсқа фирмалық бөлшектері мен керек-жарақтарын ғана пайдаланыңыз. Тек соларды пайдалану кезінде ғана құрал қызметі мен тазалау тиімділігіне кепілдік беріледі.

Осы жерде сипатталмаған техникалық қызметтерді орындау міндеті емес. Ақауы бар бөлшектерді ауыстыру сұрақтары бойынша THOMAS компаниясының тұтынушыға қызмет көрсету орталығына хабарласыңыз («Тұтынушыға қызмет көрсету» бөлімін қараңыз).

THOMAS сүзгілерін және жабдықтарын арнайы дүкеннен, THOMAS сервис бөлімінен немесе [www.robert-thomas.net](http://www.robert-thomas.net) сайты арқылы сатып алуға болады.

**!** Техникалық қызмет көрсетуді бастаудан бұрын желілік штекерді розеткадан шығарыңыз!

### Губкалы сүзгіні ауыстыру

Егер қатты ластанса не зақымданса, екі губканы да ауыстырған жөн, бірақ мұның аралығын 12 айдан асырмау қажет.

Бұл үшін екі губкалы сүзгіні жоғарыда сипатталғандай («Тазалау», «Ақвасүзгіден тазалау») ақвасүзгіден алып тастаңыз. Ақвасүзгіге екі жаңа THOMAS пенопласт сүзгісін салыңыз.

### HEPA13 арнайы гигиеналық сүзгісін және алдын-ала сүзгісін\* ауыстыру

Арнайы гигиеналық сүзгіні және алдын-ала сүзгісін\* қатты ластанған немесе зақымдалған болса - кем дегенде 12 ай сайын ауыстырып тұрыңыз.

Ол үшін алдын-ала сүзгісін\* және корпусының қақпағы ашық арнайы гигиеналық сүзгіні құрылғыдан сыртқа қарай шығарыңыз. Құрылғыдағы тағайындалған ыдысқа екі жаңа THOMAS сүзгісін салыңыз.

\*) үлгіге байланысты

### Шығыс сүзгіні ауыстыру

Ластанған жағдайда шығыс сүзгіні ауыстырған жөн, бірақ мұның аралығын 6 айдан асырмау қажет.

Бұл үшін ауаның шығуына арналған қақпақтағы екі пластмасса тілшені төмен басу керек. Ауа төмен шығуы үшін қақпақты айқара ашыңыз. Шығыс сүзгіні шығарыңыз және жаңа THOMAS шығыс сүзгісін салыңыз. Ауа шығатын қақпақты екі пластмасса тілше сырт етіп бекітілетіндей етіп жабыңыз.

## Технічне обслуговування

**i** Використовуйте лише оригінальні фірмові запасні частини та приладдя THOMAS. Лише за цієї умови гарантується збереження функцій пристрою та ефективність очищення під час прибирання.

Додаткові роботи з технічного обслуговування, які не містяться в цій інструкції, не потребуються. З питань заміни дефектних деталей звертайтеся до сервісної служби THOMAS (див. главу «Сервісна служба»).

Всю інформацію щодо придбання продукції THOMAS, експлуатації та обслуговування на території України Ви зможете знайти на сайті [www.robert-thomas.net](http://www.robert-thomas.net).

**!** Перш ніж виконувати технічне обслуговування, витягніть штекер із розетки!

### Заміна губчастих фільтрів

Замініть обидва губчасті фільтри, якщо вони сильно забруднені або пошкоджені. Заміну слід виконувати не рідше, ніж раз на 12 місяців.

Для цього дістаньте обидва губчасті фільтри з аквафільтра, як описано вище (див. розділ «Очищення», «Очищення аквафільтра»). Вставте в аквафільтр два нових губчасті фільтри THOMAS.

### Заміна спеціального гігієнічного фільтра HEPA13 і фільтра попереднього очищення\*

Замініть спеціальний гігієнічний фільтр та фільтр попереднього очищення\*, якщо вони сильно забруднені або пошкоджені. Заміну слід виконувати не рідше, ніж раз на 12 місяців.

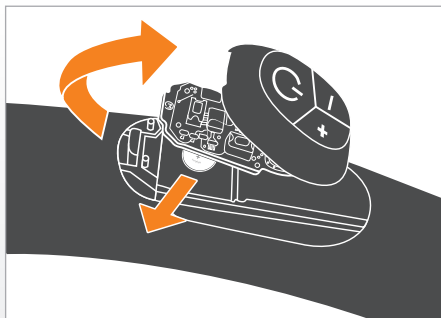
Для цього витягніть з пристрою фільтр попереднього очищення\* та спеціальний гігієнічний фільтр, відкривши кришку корпусу. Встановіть два нові фільтри THOMAS у передбачений для них прийнятний отвір у пристрої.

\*) залежно від моделі

### Заміна вихідного фільтра

Виконуйте заміну вихідного фільтра залежно від його рівня забруднення, але щонайменше кожні 6 місяців.

Для цього натисніть на пластмасові виступи на решітці для виходу повітря. Відкрийте решітку. Дістаньте старий вихідний фільтр та вставте новий. Закрийте решітку для виходу повітря так, щоб обидва пластмасові виступи чітко зафіксувалися з характерним клацанням.



### Batterie der Funkfernbedienung am Handgriff des Saugschlauches wechseln (modellabhängig)

- ❗ Lässt sich Ihr THOMAS perfect air | AQUA-BOX nicht mehr über die Funkfernbedienung am Handgriff des Saugschlauches steuern, muss die Batterie der Funkfernbedienung erneuert werden.

Öffnen Sie das Gehäuse der Funkfernbedienung und entnehmen Sie die Platine. Drücken Sie dazu mit einer Münze die Verriegelung des Funkfernbedienungs-Gehäuses nach unten. Heben Sie das Gehäuse der Funkfernbedienung ab. Entnehmen Sie vorsichtig die Platine.

Entnehmen Sie die Batterie seitlich aus der Batteriehalterung. Entsorgen Sie die verbrauchte Batterie über das örtliche Sammelsystem. Ersetzen Sie die Batterie durch eine gleichen Typs (Knopfzelle CR 1632 / 3 Volt). Setzen Sie die neue Batterie bis zum Anschlag seitlich in die Batteriehalterung ein.

- ⚠ Der Minuspol der Batterie muss nach oben zeigen.

### Замена батарейки пульта дистанционного управления на рукоятке всасывающего шланга (в зависимости от модели)

- ❗ Если пылесос THOMAS perfect air | AQUA-BOX перестал реагировать на команды пульта пультом дистанционного управления, расположенного на рукоятке всасывающего шланга, то на необходимо заменить батарейку в пульте дистанционного управления.

Открыть корпус пульта дистанционного управления и вынуть плату. Для этого прижать вниз фиксатор корпуса пульта дистанционного управления, используя подходящую монету. Снять корпус пульта дистанционного управления. Осторожно извлечь плату.

Извлечь батарейку из держателя. Утилизировать использованную батарейку через местную систему сбора вторсырья. Подготовить батарейку такого же типа (миниатюрная батарейка CR 1632 / 3 В). Вставить новую батарейку до упора в держатель.

- ⚠ Отрицательный полюс батарейки должен быть обращен вверх.

### Wymiana baterii zdalnego sterowania na uchwycie węża ssącego (zależnie od modelu)

**i** Jeżeli urządzeniem THOMAS perfect air | AQUA-BOX nie można już sterować zdalnie, konieczna jest wymiana baterii zdalnego sterowania na uchwycie węża ssącego.

Otworzyć obudowę zdalnego sterowania i wyjąć płytkę. W tym celu za pomocą monety nacisnąć blokadę obudowy zdalnego sterowania. Następnie zdjąć obudowę zdalnego sterowania. Płytkę wyjmować ostrożnie.

Wyjąć baterię z boku komory na baterię. Zużytą baterię zutylizować zgodnie z lokalnym systemem zbiórki odpadów. Baterię zastąpić nową tego samego typu (bateria guzikowa CR 1632 / 3 V). Nową baterię włożyć do oporu z boku do komory na baterię.



Biegun ujemny baterii musi być skierowany w górę.

### Сорғыш шланг тұтқасындағы қашықтан басқару пультінің батареясын ауыстыру (үлгіге байланысты)

**i** Өзіңіздің THOMAS perfect air | AQUA-BOX шаңсорғышыңыз сору шлангісінің тұтқасындағы қашықтан басқару жүйесі арқылы басқарыла алынбаса, қашықтан басқару жүйесінің батареясының ауыстырылуы қажет.

Қашықтан басқару жүйесінің тұрқысын ашып, тілікті шығарып алыңыз. Ол үшін тиын көмегімен қашықтан басқару жүйесінің тұрқысының бекіткішін төменге қарай басыңыз. Қашықтан басқару жүйесінің тұрқысын көтеріңіз. Тілікті баяу ғана шығарып алыңыз.

Батареяны батарея ұстағышынан бүйірінен шығарыңыз. Ескі және қолданылған батареяларды қалдықтарды жинайтын жергілікті жүйе арқылы қадеге жаратыңыз. Алып тасталған батарея орнына дәл осы түрлі батареясын енгізіңіз (CR1632 түймелі элементі / 3 Вольт). Жаңа батареяны толығымен батарея ұстағышының соңына дейін бүйірінен енгізіңіз.



Батареяның теріс полюсі жоғары қаратылуы қажет.

### Заміна батарейки пульта дистанційного керування на рукоятці всмоктувального шланга (залежно від моделі)

**i** Якщо пульт дистанційного керування для THOMAS perfect air | AQUA-BOX, розташований на рукоятці всмоктувального шланга, не працює, замініть батарейку пульта.

Відкрийте корпус пульта дистанційного керування та витягніть плату. Для цього натисніть фіксатор корпусу пульта, використовуючи монету. Зніміть корпус пульта дистанційного керування. Обережно витягніть плату.

Витягніть батарейку з тримача. Утилізуйте використану батарейку відповідно до державної системи збору вторинної сировини. Підготуйте батарейку такого ж типу (мініатюрна батарейка CR 1632/3 V). Встановіть нову батарейку в тримач до упору.



Встановлюйте батарейку негативним полюсом дотори.

Die nachfolgenden Unterkapitel geben Ihnen anwendungstechnische Tipps für die verschiedenen Saugvarianten und die zugehörigen Anwendungsfälle. Sie sind als Ergänzung zur Bedienungsanleitung zu sehen. Beachten Sie in allen Fällen die Anleitung zur Bedienung.

Trockensaugen mit Wasserfiltertechnologie

Das Trockensaugen mit Ihrem THOMAS perfect air | AQUA-BOX erfolgt in ähnlicher Weise wie mit einem herkömmlichen Staubsauger. Mit dem Unterschied, dass der Staub über einen Wasserfilter gebunden wird. Verwenden Sie entsprechend des Anwendungsfalles eine geeignete Düse aus dem Zubehör:

Anwendungsfall	Düse* / Zubehör*
Teppich oder Hartboden	Bodendüse
Teppich	Turbodüse
Parkett und andere kratzempfindliche Oberflächen	Parkettdüse
Matratzen, Polster, KFZ etc.	Matratzendüse, (Tierhaar-) Polsterdüse
Fugen, Ecken, KFZ, allgemein schwer zugängliche Stellen	Fugendüse
Möbel, PC, Tastatur, Bücher etc.	Saugpinsel

\*) modellabhängig

Nasssaugen

Mit Ihrem THOMAS perfect air | AQUA-BOX können Sie verschüttete, ungefährliche Flüssigkeiten auf Wasserbasis (z. B. Wasser, Saft, Kaffee oder ähnliches) aufsaugen.

Anwendungsfall	Düse* / Zubehör*
Aufsaugen von Flüssigkeiten auf Wasserbasis vom <ul style="list-style-type: none"> <li>• Teppich oder Hartboden</li> </ul>	<ul style="list-style-type: none"> <li>• Handgriff des Saugschlauchs</li> </ul>

\*) modellabhängig

В следующем подразделе приведены полезные прикладные советы для различных вариантов уборки. Их следует рассматривать как дополнение к руководству по эксплуатации. Во всех случаях необходимо соблюдать руководство по эксплуатации.

Сухая уборка с технологией водяного фильтра

Сухая уборка пылесосом THOMAS perfect air | AQUA-BOX осуществляется так же, как и обычным пылесосом. С той разницей, что пыль собирается с помощью водяного фильтра.

Использовать подходящую для применения насадку из принадлежностей:

Место применения	Насадка* / принадлежность*
Ковер или пол с твердым покрытием	Насадка для чистки полов и ковров
Ковер	Турбонасадка
Паркет и другие чувствительные к царапинам поверхности	Насадка для паркетных полов
Матрасы, мягкая мебель, салон автомобиля и т.д.	Насадка для матрасов, насадка для мягкой мебели
Щели, углы, салон автомобиля, все труднодоступные места	Щелевая насадка
Мебель, ПК, клавиатура, книги и т. п.	Всасывающая кисточка

\*) в зависимости от модели

Сбор жидкостей

С помощью пылесоса THOMAS perfect air | AQUA-BOX можно всасывать пролитые, безопасные жидкости на водной основе (например, воду, сок, кофе и т.д.)

Место применения	Насадка* / принадлежность*
Всасывание жидкостей на водной основе <ul style="list-style-type: none"> <li>• Ковер или пол с твердым покрытием</li> </ul>	<ul style="list-style-type: none"> <li>• Рукоятка всасывающего шланга</li> </ul>

\*) в зависимости от модели

W kolejnych podrozdziałach przedstawione zostaną wskazówki dotyczące różnych wariantów odkurzania oraz przypadki zastosowania. Stanowią one uzupełnienie niniejszej instrukcji obsługi. W każdym przypadku należy postępować zgodnie z instrukcją obsługi.

Odkurzanie na sucho z technologią filtra wodnego

Odkurzanie na sucho za pomocą urządzenia THOMAS perfect air | AQUA-BOX wykonuje się tak samo jak przy użyciu konwencjonalnego odkurzacza. Z tą różnicą, że cząsteczki kurzu są wiązane przez filtr wodny. Śwarki powinny być wybierane odpowiednio do przypadku zastosowania:

Przypadek zastosowania	Śwarka* / Wyposażenie*
Dywan lub twarda podłoga	Szczotka podłogowa
Dywan	Śwarka turbo
Parkiet i inne powierzchnie, które łatwo ulegają zarysowaniu	Szczotka do parkietu
Materace, tapicerka, pojazdy itd.	Śwarka do materacy, szczotka do, tapicerki
Szczeliny, kąty, pojazdy, ogólnie trudno dostępne miejsca	Śwarka do szczelin
Meble, PC, klawiatura, książki itp.	Szczotka do mebli

\*) w zależności od modelu

Odkurzanie na mokro

Za pomocą urządzenia THOMAS perfect air | AQUA-BOX można wchłaniać rozlane, niebezpieczne ciecze na bazie wody (np. wodę, sok, kawę lub podobne).

Przypadek zastosowania	Śwarka* / Wyposażenie*
Odkurzanie cieczy na bazie wody <ul style="list-style-type: none"> <li>• Dywan lub twarda podłoga</li> </ul>	<ul style="list-style-type: none"> <li>• Uchwyt węża ssącego</li> </ul>

\*) w zależności od modelu

Келесі қосымша бөлімдерде әр түрлі шаңсорғыштар үшін практикалық кеңестер беріледі және тиісті қолдану жағдайлары көрсетіледі. Оны пайдалану бойынша нұсқаулыққа қосымша ретінде қарастыру қажет. Өрқашан пайдалану жөніндегі нұсқауларды орындаңыз.

#### Су сүзгісі технологиясымен құрғақ тазалау

THOMAS perfect air | AQUA-BOX шаңсорғышымен құрғақ тазалау әдеттегі шаңсорғышпен тазалауға ұқсас орындалады. Өзгешелігі - шаң су сүзгісімен жиналады.

Керек-жарақтардан қолдануға сәйкес келетін қондырғыны пайдаланыңыз:

Пайдалану орны	Қондырғы* / керек-жарақтар*
Кілем немесе беткі қабаты қатты еден	Едендік қылшақ
Кілем	Турбоқондырғы
Паркет және басқа да тез сызылғыш беткі қабаттар	Паркет едендерді тазалауға арналған қондырғы
Матрастар, жұмсақ жиһаз, автомобиль салоны және т.б.	Матрастарды тазалауға арналған қондырғы, жұмсақ жиһазды тазалауға арналған қондырғы
Тігістер, бұрыштар, автомобиль, жалпы барлық қол жеткізу қиын жерлер	Саңылауға арналған қондырғы
Жиһаз, дербес компьютер, пернетақта, кітаптар және т.б.	Дөңгелек қылшақ

\*) үлгіге байланысты

#### Сұйықтық жинау

THOMAS perfect air | AQUA-BOX шаңсорғышының көмегімен төгілген, су негізіндегі қауіпсіз сұйықтықтарды (мысалы, су, шырын, кофе немесе осыларға ұқсас сусындар) жинауға болады.

Пайдалану орны	Қондырғы* / керек-жарақтар*
Суға негізделген сұйықтықтарды жинау • кілемнен немесе қатты еден бетінен	• Сорғыш шлангінің тұтқасы

\*) үлгіге байланысты

У наступному підрозділі містяться корисні практичні поради щодо різних типів прибирання. Вони є доповненням до цієї інструкції з експлуатації. У будь-якому випадку дотримуйтеся інструкції з експлуатації.

#### Сухе прибирання з технологією водяного фільтру

Сухе прибирання з використанням пилососа THOMAS perfect air | AQUA-BOX майже нічим не відрізняється від прибирання за допомогою звичайного пилососа. Єдиною відмінністю є наявність водяного фільтра, за допомогою якого збирається пил.

Використовуйте необхідну насадку з зазначеного приладдя:

Місце застосування	Насадка* / приладдя*
Килим або підлога з твердим покриттям	Насадка для підлоги
Килим	Турбонасадка
Паркет та інші чутливі до подряпин поверхні	Насадка для паркету
Матраци, м'які меблі, салон автомобіля тощо	Насадка для матраців, насадка для м'яких меблів
Щілини, кути, салон автомобіля, усі важкодоступні місця	Щілинні насадки
Меблі, ПК, клавіатура, книги тощо	Всмоктувальна щітка

\*) залежно від моделі

#### Збір рідини

Пилосос THOMAS perfect air | AQUA-BOX може всмоктувати проліті безпечні рідини на водній основі, наприклад воду, сік, каву тощо.

Місце застосування	Насадка* / приладдя*
Всмоктування рідини на водній основі з • килиму або підлоги з твердим покриттям	• Рукоятка всмоктувального шланга

\*) залежно від моделі

Aufgetretene Störungen/ Fehlfunktionen	Grund/Abhilfe
<b>Allgemein (alle Funktionen)</b>	
Das Gerät lässt sich nicht in Betrieb nehmen	<ul style="list-style-type: none"> <li>• Sind Netzanschlusskabel, Stecker und Steckdose intakt?</li> <li>• Vor Prüfung Netzstecker ziehen, evtl. Reparaturen nur durch autorisiertes Fachpersonal durchführen lassen.</li> <li>• Ist das Gerät eingeschaltet? → überprüfen</li> </ul>
<b>Staubsaugen (Trockensaugen)</b>	
Beim Saugen tritt Staub aus	<ul style="list-style-type: none"> <li>• Ist das AQUAFILTER-System entsprechend der Gebrauchsanleitung montiert?</li> <li>• Ist genügend Wasser im Schmutzwasserbehälter? → überprüfen</li> </ul>
Saugkraft lässt allmählich nach	<ul style="list-style-type: none"> <li>• Ist der Spezial-Hygiene-Filter verstopft? → Reinigung des Spezial-Hygiene-Filters</li> <li>• Sind Düse, Saugrohr oder Saugschlauch mit grobem Schmutz verstopft? → Dehnung des Schlauches im Betrieb lockert die Verstopfung, Verstopfung beseitigen</li> <li>• Ist der Gehäusedeckel richtig verschlossen? → überprüfen</li> </ul>
Saugkraft ist zu gering	<ul style="list-style-type: none"> <li>• Ist der Ejektor im Ansaugstutzen verstopft? → demontieren und reinigen bzw. mit Wasser durchspülen</li> <li>• Ist der Spezial-Hygiene-Filter verstopft? → Reinigung des Spezial-Hygiene-Filters</li> <li>• Sind Düse, Saugrohr oder Saugschlauch mit grobem Schmutz verstopft? → demontieren und reinigen</li> <li>• Ist die elektronische Saugkraftregulierung auf MIN eingestellt? → Saugkraft auf MAX einstellen</li> <li>• Ist die mechanische Saugkraftregulierung am Handgriff geöffnet? → Schiebetaste am Handgriff schließen</li> </ul>
Viele Wassertropfen an der Innenseite des Gehäusedeckels	<ul style="list-style-type: none"> <li>• Die AQUA-Pure-Filterbox ist wahrscheinlich mit zu viel Staub gefüllt → AQUA-Pure-Filterbox reinigen, Wasser austauschen</li> <li>• Ist der Nasssaug-Einsatz in die AQUA-Pure-Filterbox eingesetzt worden? → Nasssaug-Einsatz zum normalen Staubsaugen entnehmen und AQUA-Pure-Filterbox mit 1L Wasser füllen</li> </ul>

Aufgetretene Störungen/ Fehlfunktionen	Grund/Abhilfe
<b>Nasssaugen</b>	
Das Gerät schaltet während des Betriebes ab	<ul style="list-style-type: none"> <li>• Ist der Schmutzwasserbehälter voll (Schwimmer hat angesprochen)? → entleeren</li> <li>• Steht das Gerät in Schrägstellung oder wurde es zügig in einer Kurve bewegt (Schwimmer hat angesprochen)? → Gerät auf gerade Ebene bringen, Gerät erneut einschalten</li> </ul>
Es tritt Wasser aus den Ausbläsoffnungen des Gerätes aus	<ul style="list-style-type: none"> <li>• Ist der Schwimmer im Schmutzwasserbehälter verschmutzt und nicht mehr gangbar, d.h. er kann nicht mehr ansprechen, wenn der Behälter gefüllt ist? → Schwimmer und Behälter reinigen</li> </ul>
Im Saugraum sammelt sich eine ungewöhnlich große Wasserlache, (einige Tropfen sind durchaus normal)	<ul style="list-style-type: none"> <li>• Sind Dichtungen und Dichtflächen stark verschmutzt? → reinigen</li> <li>• Wurde der Nasssaug Einsatz vergessen? → überprüfen</li> </ul>

Возникшие неполадки/сбои	Проверить/Устранить
<b>Общее (все функции)</b>	
Прибор не начинает работать	<ul style="list-style-type: none"> <li>• В порядке ли сетевой шнур, вилка и розетка?</li> <li>• Перед проверкой отсоединить вилку от розетки; если необходим ремонт, то он должен выполняться только имеющими на это право специалистами</li> <li>• Включен ли прибор? → Проверить</li> </ul>
<b>Уборка пыли (сухая уборка)</b>	
При всасывании выступает пыль	<ul style="list-style-type: none"> <li>• Установлена ли система аквафильтра согласно руководству по эксплуатации?</li> <li>• Достаточно ли воды в резервуаре для грязной воды? → Проверить</li> </ul>
Сила всасывания постепенно уменьшается	<ul style="list-style-type: none"> <li>• Не засорился ли специальный гигиенический фильтр? → Очистить специальный гигиенический фильтр</li> <li>• Не засорена ли насадка, всасывающая трубка или всасывающий шланг крупными частицами грязи? → Растяжение шланга во время работы ослабляет засор, устранить засор</li> <li>• Плотна ли закрыта крышка корпуса? → Проверить</li> </ul>
Недостаточная сила всасывания	<ul style="list-style-type: none"> <li>• Не засорился ли инжектор во всасывающем патрубке? → Разобрать и очистить или промыть водой</li> <li>• Не засорился ли специальный гигиенический фильтр? → Очистить специальный гигиенический фильтр</li> <li>• Не засорена ли насадка, всасывающая трубка или всасывающий шланг крупными частицами грязи? → Разобрать и очистить</li> <li>• Не установлена ли электронная регулировка мощности всасывания на MIN? → Установить мощность всасывания на MAX</li> <li>• Не открыт ли механический регулятор силы всасывания на рукоятке? → Закрывать передвижную кнопку на рукоятке</li> </ul>
Большое количество капель воды на внутренней стороне крышки корпуса	<ul style="list-style-type: none"> <li>• В системе фильтра AQUA Vox +, вероятно, накопилось слишком много пыли → Очистить систему фильтра AQUA Vox +, сменить воду</li> <li>• Вставка для защиты от распыливания установлена в фильтр AQUA Pure? → Извлечь вставку для защиты от распыливания для нормального удаления пыли и заполнить фильтр AQUA Pure 1 литром воды</li> </ul>

Возникшие неполадки/сбои	Проверить/Устранить
<b>Сбор жидкостей</b>	
Прибор отключается во время работы	<ul style="list-style-type: none"> <li>• Не заполнен ли резервуар для грязной воды (сработал поплавковый выключатель)? → Вылить воду</li> <li>• Не стоит ли прибор наклонно или не был ли он быстро перемищен по дуге (сработал поплавковый выключатель)? → Поставить прибор на ровную поверхность, снова включить прибор.</li> </ul>
Из отверстий прибора для выхода воздуха выступает вода	<ul style="list-style-type: none"> <li>• Не засорен ли поплавок в резервуаре для грязной воды и не застыл ли он, т. е. резервуар заполнился, а поплавок не смог сработать? → Очистить поплавок и резервуар</li> </ul>
В камере всасывания образуется необычно большая лужа (несколько капель - это вполне нормально)	<ul style="list-style-type: none"> <li>• Сильное загрязнение уплотнений и уплотнительных поверхностей? → Очистить</li> <li>• Не забыли ли установить вставку для защиты от разбрызгивания? → Проверить</li> </ul>

Usterki/Wadliwe działanie	Przyczyna/Środki zaradcze
<b>Ogólne informacje (wszystkie funkcje)</b>	
Urządzenie nie włącza się	<ul style="list-style-type: none"> <li>• Czy przewód zasilający, wtyczka i gniazdko są w dobrym stanie?</li> <li>• Przed sprawdzeniem należy wyjąć wtyczkę, ewentualne naprawy powinny być wykonywane tylko przez autoryzowany serwis.</li> <li>• Czy urządzenie jest włączone? → Sprawdzić.</li> </ul>
<b>Odkurzanie na sucho</b>	
W trakcie odkurzania wydostaje się kurz	<ul style="list-style-type: none"> <li>• Czy system filtrowy AQUA jest zamontowany zgodnie z instrukcją obsługi?</li> <li>• Czy w pojemniku na brudną wodę jest wystarczająca ilość wody → Sprawdzić.</li> </ul>
Moc ssania stopniowo słabnie	<ul style="list-style-type: none"> <li>• Czy zatłoczony jest specjalny filtr higieniczny? → Czyszczenie specjalnego filtra higienicznego.</li> <li>• Czy ssawki, rura i wąż ssący są zatłoczone brudem? → Wydłużenie węża w trakcie pracy spowoduje odetkanie.</li> <li>• Czy pokrywa obudowy jest prawidłowo zamknięta? → Sprawdzić.</li> </ul>
Moc ssania jest za słaba	<ul style="list-style-type: none"> <li>• Czy eżektor w nasadce ssącej jest zatłoczony? → Zdemontować i wyczyścić lub przepłukać wodą.</li> <li>• Czy zatłoczony jest specjalny filtr higieniczny? → Czyszczenie specjalnego filtra higienicznego.</li> <li>• Czy ssawki, rura i wąż ssący są zatłoczone brudem? → Zdemontować i wyczyścić.</li> <li>• Czy elektroniczna regulacja mocy ssania jest ustawiona na MIN.? → Ustawić moc ssania na MAX.</li> <li>• Czy mechaniczna regulacja mocy ssania na uchwycie jest otwarta? → Zamknąć suwak na uchwycie.</li> </ul>
Dużo wody po wewnętrznej stronie pokrywy obudowy	<ul style="list-style-type: none"> <li>• Wzespole filtra AQUA-Pure jest prawdopodobnie za dużo kurzu → Wyczyścić zespół filtra AQUA-Pure, wymienić wodę</li> <li>• Czy wkład do zasysania cieczy znajduje się w zespole filtra AQUA-Pure? → Przed przystąpieniem do normalnego odkurzania wyciągnąć wkład do zasysania cieczy i napełnić zespół filtra AQUA-Pure 1 litrem wody.</li> </ul>

Usterki/Wadliwe działanie	Przyczyna/Środki zaradcze
<b>Odkurzanie na mokro</b>	
Urządzenie wyłącza się podczas pracy	<ul style="list-style-type: none"> <li>• Czy pojemnik na brudną wodę jest pełny (nastąpiła reakcja pływaka)? → Opróżnić.</li> <li>• Czy urządzenie stoi krzywo lub było gwałtownie obracane (nastąpiła reakcja pływaka)? → Ustawić urządzenie na równym podłożu i je ponownie włączyć.</li> </ul>
Z otworów wydmuchowych wydostaje się woda.	<ul style="list-style-type: none"> <li>• Czy pływak w pojemniku na brudną wodę jest zabrudzony i nie może się poruszać, tzn. nie może wskazać, czy pojemnik jest napełniony? → Wyczyścić pływak i pojemnik.</li> </ul>
W komorze ssania zbiera się duża ilość wody (kilka kropel jest normalnym efektem)	<ul style="list-style-type: none"> <li>• Czy uszczelki są bardzo brudne? → Wyczyścić.</li> <li>• Czy nie założono wkładu do odkurzania na mokro? → Sprawdzić.</li> </ul>



Пайда болған ақаулар/қателер	Себебі/жою
<b>Жалпы (барлық функциялар)</b>	
Құрал жұмысты бастамайды	<ul style="list-style-type: none"> <li>• Электр шнуры, аша мен розетка дұрыс па?</li> <li>• Тексеру алдында ашаны розеткадан ажыратыңыз; жөндеу қажет болса, оған құқығы бар мамандар орындауы қажет</li> <li>• Құрал қосулы ма? → Тексеріңіз</li> </ul>
<b>Шаңды тазалау (құрғақ тазалау)</b>	
Сору кезінде шаң шығады	<ul style="list-style-type: none"> <li>• Аквасүзгі жүйесі пайдалану бойынша нұсқаулыққа сай орнатылған ба?</li> <li>• Лас суға арналған ыдыста су жеткілікті ме → тексеру</li> </ul>
Сору күші ақырындап азаяды	<ul style="list-style-type: none"> <li>• Арнайы гигиеналық сүзгі бітелмеген бе? → Арнайы гигиеналық сүзгіні тазалаңыз</li> <li>• Қондырғы, сорғыш түтік немесе сорғыш шланг үлкен заттармен бітелмеген бе? → Жұмыс кезінде шланг бойы бітеліп қалады, қоқысты алып тастаңыз</li> <li>• Корпус қақпағы дұрыс жабылған ба? → Тексеріңіз</li> </ul>
Сору күші жеткіліксіз	<ul style="list-style-type: none"> <li>• Сорғыш келте құбырдағы эжектор бітелмеген бе? → Бөлшектеп, тазартыңыз немесе сумен жуыңыз</li> <li>• Арнайы гигиеналық сүзгі бітелмеген бе? → Арнайы гигиеналық сүзгіні тазалаңыз</li> <li>• Қондырғы, сорғыш түтік немесе сорғыш шланг үлкен заттармен бітелмеген бе? → Бөлшектеп, тазартыңыз</li> <li>• Сору қуатын электрондық реттеу MIN режиміне реттелмеген бе? → Сору қуатын MAX режиміне реттеңіз</li> <li>• Тұтқадағы сору күшін механикалық реттеуіш ашық емес пе? → Тұтқадағы жылжымалы жапқышты жабыңыз</li> </ul>
Корпус қақпағының ішкі жағында су тамшылары өте көп	<ul style="list-style-type: none"> <li>• Сүзгі блогы, AQUA Vox+, көп шаңмен бітелген → AQUA Vox+ сүзгі блогын тазалау, суын ауыстыру</li> <li>• AQUA-Pure сүзгілеу қорабында ылғал сору қызметі пайдаланылады ма? → Кәдімгі шаңсорғышқа ылғалды сору үшін саптаманы алып, AQUA-Pure сүзгілеу қорабына 1 л су құйыңыз</li> </ul>

Пайда болған ақаулар/қателер	Себебі/жою
<b>Сұйықтық жинау</b>	
Құрал жұмыс кезінде өшіп қалады	<ul style="list-style-type: none"> <li>• Ыдыс лас суға толып кеткен емес пе (қалтқы ажыратқыш іске қосылды)? → Суды ағызыңыз</li> <li>• Құрал көлбеу тұрған жоқ па немесе доғамен жылдам жылжытылған жоқ па (қалтқы ажыратқыш іске қосылды)? → Құралды тегіс орынға қойып, қайта қосыңыз.</li> </ul>
Шаңсорғыштың үрлеу тесіктерінен су шығады	<ul style="list-style-type: none"> <li>• Лас суға арналған ыдыстағы қалтқы ластанған және жылжымайды, яғни ыдыс толған кезде ол жұмыс істемейді? → Қалтқы мен ыдысты тазалаңыз</li> </ul>
Сору камерасында шалшық су пайда болады (бірнеше тамшы - қалыпты нәрсе)	<ul style="list-style-type: none"> <li>• Тығыздауыш пен тығыздауыш қабаттар қатты ластанған ба? → Тазалаңыз</li> <li>• Ылғалды тазалауға арналған модуль туралы ұмытыңыз ба? → Тексеріңіз</li> </ul>

Несправність/ збій функції	Перевірте/Виправте
<b>Загальне (усі функції)</b>	
Пристрій не починає працювати	<ul style="list-style-type: none"> <li>• Чи в порядку мережевий шнур, штекер і розетка?</li> <li>• Перед перевіркою від'єднайте штекер від розетки. У разі потреби до ремонту залучаються лише кваліфіковані спеціалісти</li> <li>• Чи увімкнений пристрій? → Перевірити</li> </ul>
<b>Прибирання пилу (сухе прибирання)</b>	
Під час всмоктування проступає пил	<ul style="list-style-type: none"> <li>• Чи встановлена система аквафільтра відповідно до інструкції з експлуатації?</li> <li>• Чи достатній рівень води в резервуарі для брудної води? → Перевірити</li> </ul>
Потужність всмоктування поступово зменшується	<ul style="list-style-type: none"> <li>• Чи засмічений спеціальний гігієнічний фільтр? → Очистити спеціальний гігієнічний фільтр</li> <li>• Чи забиті насадка, всмоктувальна трубка та всмоктувальний шланг великими частками бруду? → Розтягнення шланга під час роботи зменшує засмічення, усуньте засмічення</li> <li>• Чи щільно закрита кришка корпусу? → Перевірити</li> </ul>
Недостатня потужність всмоктування	<ul style="list-style-type: none"> <li>• Чи засмічений ежектор у всмоктувальному патрубку? → Демонтувати і очистити або промити водою</li> <li>• Чи засмічений спеціальний гігієнічний фільтр? → Очистити спеціальний гігієнічний фільтр</li> <li>• Чи забиті насадка, всмоктувальна трубка та всмоктувальний шланг великими частками бруду? → Демонтувати і очистити</li> <li>• Чи встановлено електронне регулювання потужності всмоктування на MIN? → Встановити потужність всмоктування на MAX</li> <li>• Чи відкритий механічний регулятор всмоктування на рукоятці? → Закрити заслінку на рукоятці</li> </ul>
Багато крапель води на внутрішній стороні кришки корпусу	<ul style="list-style-type: none"> <li>• У системі фільтра AQUA Vox +, можливо, накопичилося забагато пилу → Очистити систему фільтра AQUA Vox +, замінити воду</li> <li>• Чи встановлено вставку для захисту від розбризкування у фільтр AQUA-Pure? → Для звичайного (сухого) прибирання пилу слід вийняти вставку для захисту від розбризкування та залити у фільтр AQUA-Pure 1 літр води</li> </ul>

Несправність/ збій функції	Перевірте/Виправте
<b>Збір рідини</b>	
Пристрій вимикається під час роботи	<ul style="list-style-type: none"> <li>• Чи повний резервуар для брудної води (спрацював поплавцевий вимикач)? → Випорожнити резервуар</li> <li>• Чи встановлений пристрій під нахилом? Чи був він переміщений по дузі (спрацював поплавцевий вимикач)? → Поставити пристрій на рівну поверхню та знов увімкнути його</li> </ul>
З отворів пристрою для виходу повітря проступає вода	<ul style="list-style-type: none"> <li>• Чи засмічений поплавець в резервуарі для брудної води? Чи застопорився поплавець через те, що резервуар виявився заповненим? → Очистити поплавець і резервуар</li> </ul>
У камері всмоктування утворюється велика каляжа (при цьому декілька крапель – нормальне явище)	<ul style="list-style-type: none"> <li>• Чи сильно забруднені ущільнення та ущільнені поверхні? → Очистити</li> <li>• Чи встановлено вставка для захисту від розбризкування? → Перевірити</li> </ul>

## Hinweise zur Entsorgung

### • Verpackung

Die Verpackung schützt den Staubsauger vor Beschädigung auf dem Transportweg. Sie besteht aus umweltfreundlichen Materialien und ist deshalb recyclebar. Entsorgen Sie nicht mehr benötigtes Verpackungsmaterial über die Sammelstellen des Dualen Systems (Grüner Punkt).

### • Altgerät

Sollte Ihr THOMAS **perfect air** | AQUA-BOX einmal ausgedient haben, geben Sie das Gerät bei Ihrem Händler bzw. einem Recyclingcenter zur Wiederverwertung ab. Es enthält noch wertvolle, wiederverwertbare Materialien. Aktuelle Entsorgungswege erfragen Sie bitte bei Ihrem Händler oder Ihrer Gemeindeverwaltung.

### • Entsorgung Batterien

Entsorgen Sie die verbrauchten Batterien über das örtliche Sammelsystem.

## Kundendienst

Fragen Sie Ihren Händler nach dem für Sie zuständigen THOMAS Kundendienst.

Bitte geben Sie ihm zugleich die Angaben vom Typenschild Ihres THOMAS **perfect air** | AQUA-BOX an.

Zur Aufrechterhaltung der Sicherheit des Gerätes sollten Sie die Reparaturen, insbesondere an stromführenden Teilen, nur durch Elektro-Fachkräfte durchführen lassen.

Im Störfall sollten Sie sich daher an Ihren Fachhändler oder direkt an den Werkskundendienst wenden.

## Technische Daten

Typenbezeichnung:	786/N
Spannungsversorgung:	230 V, 50 Hz
Leistungsaufnahme:	Siehe Typenschild
Länge Stromzuleitung <b>perfect air</b> :	ca. 8 m
Länge Stromzuleitung <b>AQUA-BOX</b> :	ca. 6 m
Geräteabmessungen (L×B×H):	486×318×306 mm
Gerätgewicht leer:	ca. 7 kg

## Garantie

Unabhängig von den Gewährleistungsverpflichtungen des Händlers aus dem Kaufvertrag leisten wir für dieses Gerät Garantie gemäß nachstehenden Bedingungen:

1. Die Garantiezeit beträgt 24 Monate - gerechnet vom Liefertag an den ersten Endabnehmer. Sie reduziert sich bei gewerblicher Benutzung oder gleichzusetzender Beanspruchung auf 12 Monate. Zur Geltendmachung des Anspruchs ist die Vorlage eines Kaufbeleges erforderlich.
2. Innerhalb der Garantiezeit beseitigen wir alle wesentlichen Funktionsmängel, die nachweislich auf mangelhafte Ausführung oder Materialfehler zurückzuführen sind durch Instandsetzung der mangelhaften Teile oder Teilersatz nach unserer Wahl; ausgetauschte Teile gehen in unser Eigentum über. Die Garantie erstreckt sich nicht auf leicht zerbrechliche Teile, wie z. B. Glas, Kunststoffe, Lampen. Von der Garantie ausgenommen sind außerdem Batterien und Akkus, die infolge normalen Verschleißes, Alterung oder unsachgemäßer Behandlung Defekte aufweisen bzw. deren Laufzeit sich verkürzt hat. Mängel sind uns innerhalb der Garantiezeit unverzüglich nach Feststellung zu melden. Während der Garantiefrist werden die zur Behebung von aufgetretenen Funktionsfehlern benötigten Ersatzteile sowie die Kosten der angefallenen Arbeitszeit nicht berechnet. Bei unberechtigter Inanspruchnahme unseres Kundendienstes gehen die damit verbundenen Kosten zu Lasten des Kunden. Instandsetzungsarbeiten beim Kunden oder am Aufstellungsort können nur für Großgeräte verlangt werden. Andere Geräte sind unserer nächstgelegenen Kundendienststelle oder Vertragswerkstatt zu übergeben bzw. ins Werk zu senden.
3. Eine Garantiepflicht wird nicht ausgelöst durch geringfügige Abweichungen, die für Wert und Gebrauchstauglichkeit des Gerätes unerheblich sind, durch Schäden aus chemischen und elektrochemischen Einwirkungen von Wasser sowie allgemein aus anomalen Umweltbedingungen. Ein Garantieanspruch besteht nicht bei Schäden als Folge normaler Abnutzung, ferner nicht bei Nichtbeachtung der Gebrauchsanweisung oder unsachgemäßer Verwendung.
4. Der Garantieanspruch verliert seine Gültigkeit, wenn von uns nicht bevollmächtigte Personen Eingriffe oder Reparaturen an den Geräten vornehmen.
5. Garantieleistungen bewirken weder für das Gerät noch für die eingebauten Ersatzteile eine Verlängerung oder Erneuerung der Garantiefrist: die Garantiefrist für eingebaute Ersatzteile endet mit der Garantiefrist für das ganze Gerät.
6. Weitergehende oder andere Ansprüche, insbesondere solche auf Ersatz außerhalb des Gerätes entstandener Schäden sind - soweit eine Haftung nicht zwingend gesetzlich angeordnet ist - ausgeschlossen.

Auch nach Ablauf der Garantiefrist bieten wir Ihnen unsere Kundendienstleistungen an. Bitte wenden Sie sich an Ihren Händler oder direkt an unsere Kundendienst-Abteilung.

Technische Änderungen vorbehalten.

## Указания по утилизации

### • Упаковка

Упаковка предохраняет пылесос от повреждений во время транспортировки. Она состоит из безвредных для окружающей среды материалов и поэтому может быть переработана. Более не требуемый упаковочный материал следует сдать в сборный пункт.

### • Отслуживший свой срок прибор

Отслуживший свой срок пылесос THOMAS perfect air | AQUA-BOX следует сдать в торговую организацию или в центр по переработке. Прибор еще содержит ценные, пригодные для дальнейшей переработки материалы. Дальнейшую информацию об утилизации можно получить в торговой организации или в местной администрации.

### • Батарейки

Утилизировать использованные батарейки через местную систему сбора вторсырья.

## Служба сервиса

Справиться у продавца торговой организации, в какой центр сервиса фирмы THOMAS Вам следует обращаться.

Сообщите ему также данные, приведенные на фирменной табличке пылесоса THOMAS perfect air | AQUA-BOX.

Для обеспечения безопасности прибора все ремонтные работы, особенно на токоведущих частях, должны проводиться только специалистами-электриками.

В случае неполадок Вам следует обратиться в сервисные организации, контакты которых размещены на сайте [www.thomas.net](http://www.thomas.net) или в торговую организацию, где Вы приобрели прибор.

## Технические данные

Обозначение типа:	786/N						
Электропитание:	230 В, 50 Гц						
Потребляемая мощность:	См. фирменную табличку						
Длина сетевого шнура perfect air:	ок. 8 м						
Длина сетевого шнура AQUA-BOX:	ок. 6 м						
Размеры прибора (Д×Ш×В):	486×318×306 мм						
Вес пустого прибора:	ок. 7 кг						
Дата изготовления:	см. фирменную табличку, расположенную на нижней стороне прибора						
Кат. №: xxxxxxxx	<table style="margin-left: auto; margin-right: auto;"> <tr> <td style="text-align: center;">_</td> <td style="text-align: center;">_</td> <td style="text-align: center;">_</td> </tr> <tr> <td style="text-align: center;">(день недели)</td> <td style="text-align: center;">(календарная)</td> <td style="text-align: center;">(год)</td> </tr> </table>	_	_	_	(день недели)	(календарная)	(год)
_	_	_					
(день недели)	(календарная)	(год)					

## Гарантия

Независимо от гарантийных обязательств продавца, вытекающих из договора купли-продажи, мы предоставляем гарантию для данного прибора согласно нижеприведенным условиям:

1. Гарантийный срок составляет 24 месяца — отсчет времени начинается с дня поставки первому конечному потребителю. Он сокращается при коммерческом или аналогичном использовании прибора до 12 месяцев. Для предъявления претензий на гарантию необходимо предоставить торговый чек.
2. Во время срока действия гарантии мы устраняем все важнейшие неполадки в работе, причиной которых бесспорно было недоброкачественное исполнение или дефекты материала, по нашему выбору путем ремонта неисправных деталей или их замены. Замененные детали переходят в нашу собственность. Гарантия не распространяется на хрупкие детали из стекла или пластмассы, лампы. Кроме того, гарантии не подлежат батарейки и аккумуляторы с дефектами, полученными вследствие естественного износа, старения или использования не по назначению, а также дефектами, повлекшими за собой сокращение срока службы. О неисправностях во время срока гарантии необходимо немедленно сообщать нам. Затраты на замену деталей для устранения неисправностей в работе, а также на рабочее время, возникшие во время срока гарантии, не ставятся в счет. Затраты, возникающие при неправомерном использовании нашей службы сервиса, несет заказчик. Работы по ремонту, выполняемые у заказчика или на месте установки, могут быть затребованы только для крупных приборов. Прочие приборы должны передаваться в ближайший офис службы сервиса, в мастерскую гарантийного ремонта, или должны отсылаться на завод.
3. Обязанность предоставления гарантии не вызывается малозначительными отклонениями, которые не оказывают влияния на ценность и пригодность прибора к работе, ущербом, возникающим в результате химического и электрохимического воздействия воды, а также при аномальных условиях окружающей среды. Нет права на предоставление гарантии при повреждениях, возникающих в результате обычного износа, а также при несоблюдении руководства по эксплуатации или при ненадлежащем использовании прибора.
4. Право на предоставление гарантии теряется, если лица, не уполномоченные нами, осуществляли вмешательство в прибор или выполняли его ремонт.
5. Гарантийные услуги не оказывают влияния на продление или на возобновление гарантийного срока для прибора в целом или для установленных деталей. Гарантийный срок установленных деталей завершается вместе с гарантийным сроком прибора в целом.
6. Дальнейшие претензии, в особенности связанные с возмещением ущерба, возникшего вне прибора — если ответственность не предписывается законом — исключаются.

После завершения гарантийного срока мы предлагаем Вам услуги нашей службы сервиса. Обратитесь в торговую организацию, где Вы приобрели прибор, или непосредственно в нашу службу сервиса.

- Правила и условия монтажа не установлены изготовителем, т.к. изделие передвижное.
- Во время транспортировки не бросать, не подвергать ударам о другие предметы.
- Правила и условия реализации не установлены изготовителем и должны соответствовать национальному и/или местному законодательству страны реализации товара.

Производитель оставляет за собой право на внесение изменений в конструкцию и комплектацию прибора после даты печати данной инструкции.

## Wskazówki dotyczące utylizacji

### • Opakowanie

Opakowanie chroni odkurzacz przed uszkodzeniem podczas transportu. Składa się ono z materiałów bezpiecznych dla środowiska naturalnego i z tego względu nadaje się do odzysku surowców wtórnych. Niepotrzebne materiały opakowaniowe należy odprowadzać za pośrednictwem punktów zbiórki surowców wtórnych systemu dualnego (znak Zielony Punkt).

### • Stare urządzenia

Wysłużone urządzenia THOMAS perfect air | AQUA-BOX należy oddawać dostawcy względnie do centrum odzysku surowców wtórnych do ponownego wykorzystania. Zawierają one jeszcze pełnowartościowe materiały. Informacje na temat obecnie obowiązujących sposobów utylizacji można uzyskać u dostawcy lub w zarządzie gminy.

### • Zużyte baterie

zutilizować zgodnie z lokalnym systemem zbiórki odpadów.

## Obsługa serwisowa

Należy zapytać sprzedawcę o dostępny serwis firmy THOMAS.

Należy przy tym podać dane z tabliczki znamionowej urządzenia THOMAS perfect air | AQUA-BOX.

Aby zapewnić bezpieczną eksploatację urządzenia, naprawy, szczególnie dotyczące części przewodzących, powinny być wykonywane wyłącznie przez wykwalifikowanych elektryków.

W przypadku wystąpienia awarii należy się skontaktować z autoryzowanym sprzedawcą lub bezpośrednio z działem obsługi serwisowej.

## Dane techniczne

Oznaczenie typu:	786/N
Napięcie:	230 V, 50 Hz
Pobór mocy:	Patrz tabliczka znamionowa
Długość przewodu elektrycznego perfect air:	ok. 8 m
Długość przewodu elektrycznego AQUA-BOX:	ok. 6 m
Wymiary urządzenia (dł.*szer.*wys.):	486×318×306 mm
Ciężar urządzenia pustego:	ok. 7 kg

## Gwarancja

Niezależnie od obowiązków gwarancyjnych sprzedawcy wynikających z umowy sprzedaży, firma THOMAS (Gwarant) zapewni gwarancję na urządzenia zgodnie z poniższymi warunkami:

- Okres gwarancji obejmuje 24 miesiące, licząc od dnia dostawy do pierwszego użytkownika. W przypadku wykorzystywania urządzenia do celów komercyjnych lub porównywalnego obciążenia ogranicza się ona do 12 miesięcy. Z roszczenia można skorzystać pod warunkiem przedłożenia dowodu zakupu.
- W okresie obowiązywania gwarancji usuwamy wszystkie istotne wady funkcjonalne wynikające z wadliwego wykonania lub wad materiałowych, naprawiając lub wymieniając uszkodzone części według naszego uznania; wymienione części stają się naszą własnością. Gwarancja nie obejmuje łatwo łamliwych części, np. szkła, plastiku lub żarówek. Gwarancją nie są objęte ponadto baterie i akumulatory wykazujące wady powstałe w wyniku normalnego zużycia, starzenia się lub niewłaściwego obchodzenia się z nimi albo też których czas pracy uległ skróceniu. Usterki należy zgłaszać niezwłocznie po ich wystąpieniu. W okresie objętym gwarancją nie są naliczane koszty części zamiennych potrzebnych do usunięcia wad funkcjonalnych ani koszty wykonanej pracy. W przypadku nieuprawnionego korzystania z naszego serwisu koszty z tym związane ponosi klient. Naprawy na miejscu u klienta lub w miejscu montażu urządzenia mogą być wymagane tylko w przypadku dużych urządzeń. Inne urządzenia należy przekazać do naszego najbliższego serwisu, autoryzowanego warsztatu lub wysłać do zakładu produkcyjnego.
- Uprawnienia wynikające z niniejszej gwarancji Użytkownik może realizować wyłącznie w Autoryzowanych Punktach Obsługi. Dane kontaktowe znajdują się na ostatniej stronie niniejszej instrukcji obsługi.
- Gwarancja nie obejmuje mniejszych zmian, które nie mają wpływu na wartość i użyteczność wyrobu, szkód spowodowanych przez chemiczne lub elektrochemiczne oddziaływanie wody lub niekorzystne warunki środowiskowe. Gwarancja nie obejmuje uszkodzeń wynikających ze zwykłego zużycia lub niewłaściwej i niezgodnej z instrukcją obsługi a także przypadkowego uszkodzenia z winy użytkownika, nieodpowiedniego napięcia prądu oraz uszkodzeń powstałych na skutek działania sił zewnętrznych (wyładowania atmosferyczne, skoki napięcia, użytkowania urządzenia niezgodnie z instrukcją).
- Gwarancję przestaje obowiązywać w wyniku ingerencji lub napraw urządzenia przez osoby nieuprawnione.
- Wykonanie usługi gwarancyjnej nie przedłuża ani nie odnawia terminu gwarancji na urządzenia i wbudowane części zamienne: Okres gwarancji na wbudowane części kończy się wraz z okresem obowiązywania gwarancji na całe urządzenie.
- Gwarancja jest ważna na terenie Rzeczypospolitej Polskiej.
- Gwarancja na sprzedany towar nie wyłącza, nie ogranicza ani nie zawieszają uprawnień kupującego wynikających z niezgodności towaru z umową. Dalej idące roszczenia, w szczególności roszczenia co do wymiany związanej ze szkodami powstałymi poza urządzeniem – o ile nie jest to prawnie nakazane – są wykluczone.

Również po upływie terminu obowiązywania gwarancji oferujemy Państwu nasze usługi serwisowe. Proszę się zwrócić do Państwa sprzedawcy lub bezpośrednio do działu obsługi serwisowej.

Zmiany techniczne zastrzeżone.

## Утилизация жөніндегі нұсқаулар

### • Орама

Орама тасымалдау кезінде шаңсорғыштың зақымдалуынан қорғайды. Ол экологиялық таза материалдардан жасалған, сондықтан оны қайта өңдеуге болады. Пайдаланылмайтын орама материалды тиісті жинау орындарына өткізіңіз (Grüner Punkt белгісі).

### • Пайдаланылған құрылғылар

Егер THOMAS perfect air | AQUA-BOX шаңсорғышының пайдалану мерзімі аяқталса, оны сатушыңызға беріңіз немесе қайта өңдеу орталығына жіберіңіз. Онда әлі де болса бағалы қайта өңделетін материалдар бар. Утилизация бойынша алдағы ақпаратты сауда ұйымынан немесе жергілікті өкімшіліктен алуға болады.

### • Батареялар

Ескі және қолданылған батареяларды қалдықтарды жинайтын жергілікті жүйе арқылы кәдеге жаратыңыз.

## Тұтынушыға қызмет көрсету

Сауда ұйымының сатушысынан THOMAS фирмасының қай қызмет көрсету орталығына хабарласу керектігі жөнінде анықтама алыңыз.

Оған THOMAS perfect air | AQUA-BOX шаңсорғышының фирмалық жапсырмада берілген деректер туралы да хабарлаңыз.

Құралдың қауіпсіздігін қамтамасыз ету үшін барлық жөндеу жұмыстарын, әсіресе ток жүретін бөліктерін жөндеуді elektrik-мамандар орындауы қажет.

Ақаулар болса, «Совинсервис» ЖШС қызметтік ұйымына, құралды сатып алған сауда ұйымына немесе THOMAS зауыттық тұтынушыға қызмет көрсету орталығына тікелей хабарласу қажет.

## Техникалық мәліметтер

Түрдің белгісі	786/N
Электр қуаты:	230 В, 50 Гц
Тұтынылатын қуат:	зауыттық тақтаны қараңыз
Электр шнурының ұзындығы perfect air:	шамамен 8 м
Электр шнурының ұзындығы AQUA-BOX:	шамамен 6 м
Құрал өлшемдері (Ұ×Е×Б):	486×318×306 мм
Құрылғының бос кезіндегі салмағы:	шамамен 7 кг

Жасалған күні: құралдың төменгі жағында орналасқан фирмалық жапсырманы қараңыз  
 Кат. №: xxxxxxxx (отто күні) (отпалық күні) (жыл)

## Кепілдік

Сату-сатып алу келісіміне сай сатушының кепілдік міндеттерінен бөлек, төменде көрсетілген шарттарға сәйкес осы құралдың кепілдігін ұсынамыз:

1. Кепілдік мерзімі бірінші соңғы қабылдауыға жеткізілген күннен бастап 24 айды құрайды. Ол құралды коммерциялық немесе ұқсас пайдалану кезінде 12 айға дейін қысқартылады. Кепілдік бойынша шағым айту үшін сауда чегін көрсетуіңіз қажет.
2. Кепілдік мерзімі ішінде расталған құрылғы ақаулары немесе материал ақаулары себебінен пайда болған барлық ірі ақауларды және кемшіліктерді ақаулы бөлшектерді өз таңдауымыз бойынша жөндеу немесе ауыстыру арқылы жоямыз; ауыстырылған бөлшектер біздің меншігімізге өтеді. Кепілдік шыны немесе пластмассадан жасалған бөлшектеріне, шамдарға берілмейді. Кепілдікке, сондай-ақ қалыпты тозу, ескіру немесе қате пайдаланудан ақаулары бар немесе қызмет ету мерзімі қысқарған батареялар мен аккумуляторлар жатпайды. Кепілдік мерзімі кезінде болған ақаулар туралы тез арада бізге хабарлауыңыз қажет. Жұмыс кезіндегі ақауларды жою үшін бөлшектерді ауыстыруға жұмсалған, сондай-ақ кепілдік мерзімі кезінде жұмыс уақытына кеткен шығындар есептелмейді. Қызмет көрсету орталығын заңсыз пайдалану кезінде туындаған шығындарды тапсырыс беруші өтейді. Тапсырыс берушіде немесе орнату орнында ірі құралдарды ғана жөндеу жұмыстары орындалуы мүмкін. Басқа құралдар жақын жердегі қызмет көрсету кеңсесіне, кепілдік жөндеу шеберіне тапсырылуы қажет немесе зауытқа жіберу керек.
3. Судың химиялық не электрохимиялық әсерінен және табиғи аномалиялардың әсерінен пайда болған ақаулар болған жағдайда шаңсорғыштың бағасы мен жарамдылығы үшін әсері аз кішкентай ауытқулар болғанда кепілдік мерзімі ұзартылмайды. Қарапайым тозу, сонымен қатар пайдалану бойынша нұсқауларды орындамау немесе құралды дұрыс пайдаланбау нәтижесінде пайда болған зақымдарға кепілдік беруге құқығымыз жоқ.
4. Біздің компаниямыз тарапынан рұқсат берілмеген тараптар техникалық қызмет көрсетсе не жөндесе, кепілдік бойынша шағымдар қабылданбайды.
5. Кепілдік бойынша жөндеу не қосалқы бөлшектерді орнату шаңсорғыш пен оның компоненттері үшін кепілдік мерзімін ұзартуға не жаңартуға негіз болмайды: орнатылған қосалқы бөлшектер үшін кепілдік мерзімі шаңсорғыштың кепілдік мерзімімен бірге аяқталады.
6. Егер заңмен ресми кепілдік міндеттемесі орнатылмаса, кейінгі не басқа талаптар, әсіресе шаңсорғышты пайдалану кезіндегі жанама шығынды өтеу туралы талаптар қабылданбайды.

Кепілдік мерзімі аяқталған соң біз сізге сервистік қызмет көрсетуді қуана ұсынамыз. Құралды сатып алған сауда ұйымына немесе біздің қызмет көрсету орталығына тікелей хабарласыңыз.

Өндіруші осы нұсқау баспаған соң аспаптың құрамдауына немесе үйлесіміне өзгерістерді енгізуге өрік.

## Вказівки з утилізації

### • Упаковка

Упаковка захищає пилосос від пошкоджень під час транспортування. Вона виготовлена з безпечних для довкілля матеріалів і тому підлягає вторинній переробці. Непотрібний пакувальний матеріал необхідно здати на утилізацію через пункт збору.

### • Закінчення терміну придатності пристрою

Пилосос THOMAS perfect air | AQUA-BOX після закінчення терміну придатності необхідно віддати дилеру або в центр вторинної переробки. У пристрої ще знаходяться цінні, придатні для подальшої переробки матеріали. Докладну інформацію щодо утилізації можна отримати у дилера або в органах місцевого самоврядування.

### • Утилізація батарейок

Утилізуйте використані батарейки відповідно до державної системи збору вторинної сировини.

## Сервісна служба

Дізнайтеся у свого дилера, у який сервісний центр THOMAS можна звернутися в разі потреби.

Також повідомте йому всі дані, або на сайті [www.thomas.ua](http://www.thomas.ua), вказані на фірмовій табличці пилососа THOMAS perfect air | AQUA-BOX.

Для підтримання безпечного стану пристрою всі ремонтні роботи, особливо на струмоведучих частинах, повинні проводитися лише спеціалістами.

У разі виникнення несправностей зверніться до дилера, в якого ви придбали пристрій, або безпосередньо до у відділ обслуговування клієнтів на заводі THOMAS.

У випадку несправностей Вам слід звернутися до сервісних центрів, контакти яких можна знайти на сайті [www.robert-thomas.net](http://www.robert-thomas.net), або до дилера, в якого Ви придбали прилад.

## Технічні характеристики

Позначення типу:	786/N
Електроживлення:	230 В, 50 Гц
Потужність:	Див. на фірмовій табличці
Довжина мережевого шнура perfect air:	прибл. 8 м
Довжина мережевого шнура AQUA-BOX:	прибл. 6 м
Габарити (Д×Ш×В)	(486×318×306 мм)
Вага порожнього пристрою:	прибл. 7 кг
Дата виготовлення:	див. фірмову табличку, розташовану на нижній стороні пристрою Кат. №.: xxxxxxxx    —    —    — (День тижня)    (Календарний тиждень)    (Рік)

## Гарантія

Незалежно від гарантійних зобов'язань продавця, які впливають із договору купівлі-продажу, ми надаємо гарантію для цього пристрою за наступними умовами:

- Гарантійний термін становить 24 місяці з моменту постачання першому кінцевому споживачеві. Він скорочується в разі комерційного або аналогічного використання пристрою до 12 місяців. Для пред'явлення гарантійних претензій необхідно надати торговий чек.
- Протягом строку дії гарантії ми усуваємо всі основні несправності в роботі пристрою, причиною яких є неякісне виконання або дефекти матеріалу та які можуть бути усунені шляхом ремонту несправних деталей або їх заміни. Гарантія не поширюється на крижкі деталі зі скла або пластмаси, а також на лампи. Крім того, гарантія не охоплює батареї та акумулятори, які внаслідок звичайного зношування, старіння чи неналежного використання стають несправними або строк служби яких зменшується. Під час строку дії гарантії необхідно негайно повідомляти нам про несправності. Замовник не несе витрати на заміну деталей для усунення несправностей в роботі та на витрачений робочий час під час строку дії гарантії. Замовник несе витрати, зумовлені неправомірним використанням послуг сервісної служби. Замовлення ремонтних робіт у замовника або на місце встановлення пристрою можливе тільки для великогабаритних пристроїв. Усі інші пристрої необхідно передавати у найближче відділення сервісної служби, майстерню гарантійного ремонту або безпосередньо на завод.
- Гарантія не розповсюджується на незначні відхилення, які не впливають на цінність та придатність до використання, а також на збитки, які виникають через хімічний або електрохімічний вплив води, а також через аномальний вплив навколишнього середовища. Гарантія також не розповсюджується на пошкодження, спричинені звичайним зносом, а також недотриманням інструкції з експлуатації або неналежним використанням пристрою.
- Право на отримання гарантії втрачається, якщо не уповноважені нами особи здійснювали втручання в пристрій або ремонтували його.
- Гарантійні послуги не впливають на продовження або відновлення гарантійного терміну приладу в цілому або його окремих частин. Гарантійний термін встановлених деталей закінчується разом із закінченням строку дії гарантії на прилад.
- Подальші претензії, особливо пов'язані з відшкодуванням збитків, які виникли поза пристроєм, виключені, якщо відповідальність за них не передбачена законом.

Після завершення гарантійного терміну ми пропонуємо користуватися послугами нашої сервісної служби. Зверніться до дилера, в якого ви придбали пристрій, або безпосередньо до нашої сервісної служби.

Виробник залишає за собою право вносити зміни в конструкцію і комплектацію виробу після дати друку цієї інструкції.

## Kundendienststellen | Служба сервиса | Serwis | Қызмет көрсету орталығы | Служба сервиса

### Deutschland und Schweiz:

Robert Thomas  
Metall- und Elektrowerke GmbH & Co. KG  
Freier-Grund-Straße 125  
57299 Burbach  
Telefon +49 (0) 2735 - 788 - 581  
+49 (0) 2735 - 788 - 583  
Telefax +49 (0) 2735 - 788 - 599  
E-mail: service@robert-thomas.de  
www.robert-thomas.de

### Österreich:

Pözl GmbH  
Brünner Straße 5  
A-1210 Wien  
Tel. +43 (0) 1/2785365  
Fax +43 (0) 1/27853655  
E-mail: info@poelz.co.at  
www.poelz.co.at

Erwin Reicher  
Hochenegg 17  
A-8262 Ilz  
Tel. +43 (0) 3385 583  
Fax +43 (0) 3385 583 89  
E-Mail: thomas.service@aon.at

Josef Pircher Betriebs GmbH  
Belruptstraße 44  
A-6900 Bregenz  
Tel. +43 (0) 5574/42721-0  
Fax +43 (0) 5574/427215  
E-mail: elektrotechnik@pircher.at  
www.pircher.at

Wörndl Elektro Ges.mbnH  
Hausgeräte Kundendienst  
Gniglerstr. 18  
A-5020 Salzburg  
Tel. +43 (0) 662-872714  
Fax +43 (0) 662-882487  
E-mail: woerndl-kundendienst@aon.at

### Polska:

APRA Serwis Sp. z o.o.  
ul. Nadrzeczna 25A, 00-705 Warszawa  
Tel. +48 22 428 27 74  
Tel. +48 22 886 56 05  
Kom. +48 604 133 055  
E-mail: thomas@apraserwis.pl  
www.servisthomas.pl  
www.apraserwis.pl

### Russia:

ООО "ЛОГИКА"  
Бизнес Центр "Гранд Сетунь Плаза"  
121596, Москва  
улица Горбунова дом 2  
строение 3, офис А612  
Тел. 8-800-550-5515  
E-mail: ru-service1@robert-thomas.net  
http://thomas.info/servis-warranty.html

### Kasachstan:

ИП "ТНОМАС - сервис"  
Республика Казахстан  
050035, г. Алматы,  
ул. Щепеткова 117  
Тел. + 7 (727) 327 25 45  
+ 7 (727) 249 68 19  
E-mail: kz-service1@robert-thomas.net

### Ukraine:

ТНОМАС UA  
м. Дніпропетровськ  
вул. Донецьке шосе, 104  
тел. (050)-533-68-88  
Безкоштовна консультація  
по тел.: (044) 286 70 95  
E-mail: ua-service1@robert-thomas.net  
сайт: www.thomas.ua

# THOMAS

Robert Thomas  
Metall- und Elektrowerke GmbH & Co. KG  
Postfach 1820, 57279 Neunkirchen  
Hellerstraße 6, 57290 Neunkirchen  
Telefon +49 (0) 2735 - 788 - 0  
Telefax +49 (0) 2735 - 788 - 519  
E-mail: service@robert-thomas.de  
www.robert-thomas.de  
GERMANY



www.robert-THOMAS.net