

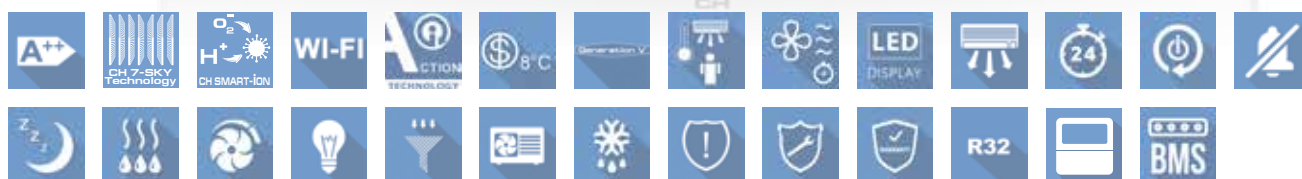


# ALPHA NG

СЕРИЯ



**INVERTER**



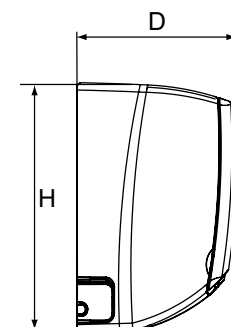
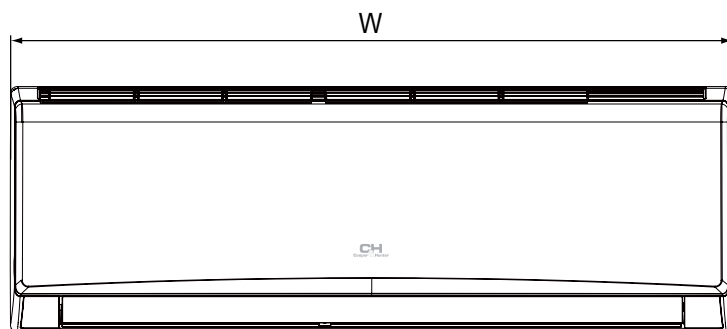
- ▶ «CH 7-SKY Technology» – комплексная система фильтрации на основе семи фильтров широкого спектра действия;
- ▶ «CH SMART-ION Filter» – технология тотальной очистки воздуха нового поколения;
- ▶ Температурный диапазон эффективной работы от -15°C до +24°C на тепло, от -15°C до +48°C на холод;
- ▶ Wi-Fi модуль для возможности управления кондиционером через Смартфон/Планшет (ОС: Android, iOS);
- ▶ Защита вашего дома от замерзания: функция «+8°C». Кондиционер будет

- поддерживать температуру 8°C, не позволяя заморозить помещение и потребляя минимум электроэнергии;
- ▶ Самоочистка внутреннего блока;
- ▶ Премиальная энергосберегающая комплектация «GENERATION V» (повышенный контроль качества сборки и материалов);
- ▶ Технология «I-Action» – плавная и стабильная работа компрессора на сверхнизких частотах (1Гц);
- ▶ Широкоугольные жалюзи, создающие охват всего объема помещения.



Модель			CH-S09FTXE-NG	CH-S12FTXE-NG	CH-S18FTXE-NG	CH-S24FTXL2E-NG
Производительность	Холод	кВт	2.60 (0.50-3.35)	3.50 (0.60-3.60)	5.00 (0.65-5.20)	7.00 (1.93-8.85)
	Тепло	кВт	2.80 (0.50-3.50)	3.60 (0.60-3.80)	5.30 (0.70-5.40)	7.40 (1.80-10.63)
Потребляемая мощность	Холод	кВт	0.718 (0.16-1.40)	0.972 (0.12-1.40)	1.39 (0.15-1.70)	1.62 (0.40-3.10)
	Тепло	кВт	0.733 (0.20-1.50)	0.942 (0.12-1.50)	1.34 (0.16-1.680)	1.63 (0.45-3.75)

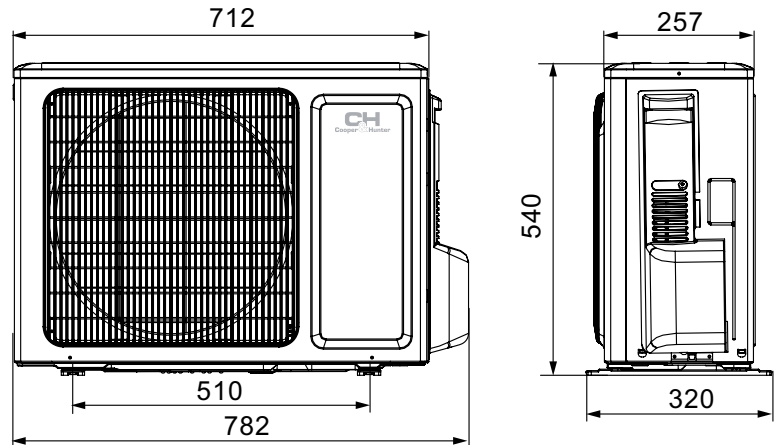
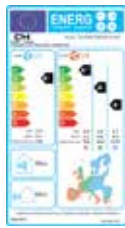
## ВНУТРЕННИЙ БЛОК



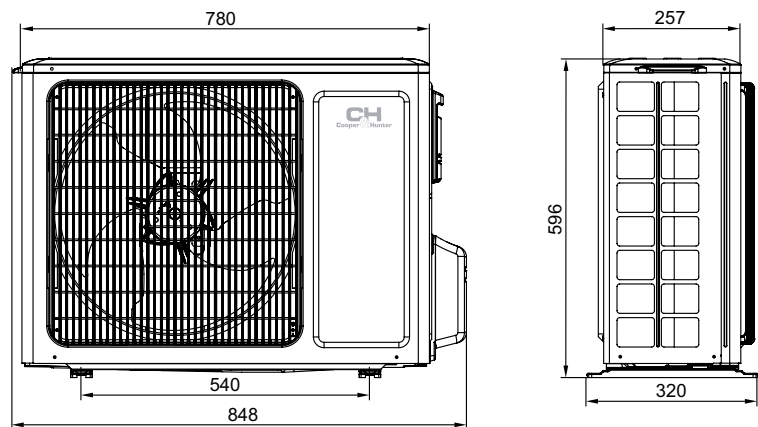
Модель	W (мм)	H (мм)	D (мм)
CH-S09FTXE-NG	790	275	200
CH-S12FTXE-NG	790	275	200
CH-S18FTXE-NG	970	300	225
CH-S24FTXL2E-NG	1078	325	246

# НАРУЖНЫЙ БЛОК

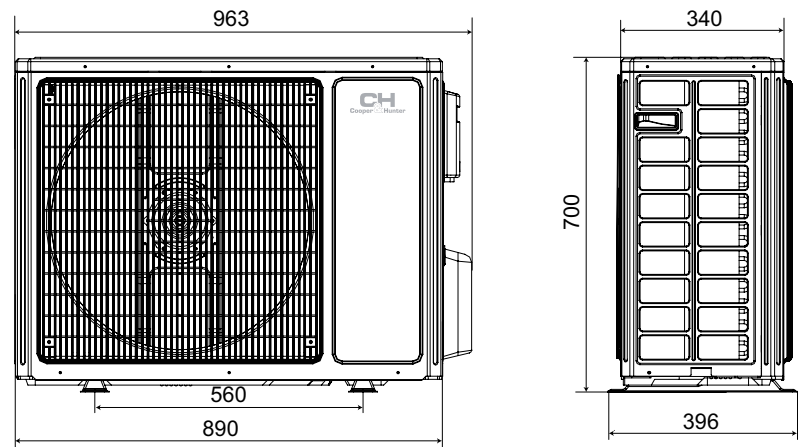
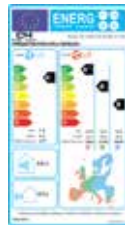
CH-S09FTXE-NG



CH-S12FTXE-NG  
CH-S18FTXE-NG



CH-S24FTXL2E-NG



Модель			CH-S09FTXE-NG	CH-S12FTXE-NG	CH-S18FTXE-NG	CH-S24FTXL2E-NG	
Производительность	Холод	кВт	2.60 (0.50-3.35)	3.50 (0.60-3.60)	5.00 (0.65-5.20)	7.00 (1.93-8.85)	
	Тепло	кВт	2.80 (0.50-3.30)	3.60 (0.60-3.80)	5.30 (0.70-5.40)	7.40 (1.80-10.63)	
Источник электропитания			~220-240 В/50 Гц/1 Ф				
Потребляемая мощность	Холод	кВт	0.72 (0.16-1.40)	0.97 (0.12-1.40)	1.39 (0.15-1.70)	1.62 (0.40-3.10)	
	Тепло	кВт	0.71 (0.20-1.50)	0.92 (0.12-1.50)	1.34 (0.16-1.6.0)	1.63 (0.45-3.75)	
SEER*/SCOP** (Энергоэффективность)			6.1 (A++)/4.0(A+)	6.1 (A++)/4.0(A+)	6.1 (A++)/4.0(A+)	6.5 (A++)/4.0(A+)	
Воздухопроизводительность			м³/час	330/430/490/560	290/410/480/560	520/610/720/850	800/850/900/950/1050/1150/1250
Уровень звукового давления	Внутренний блок (мин/сред/мак)	дБ (А)	23/26/30/36	24/28/32/37	28/33/39/45	29/34/36/37/39/42/45	
	Наружный блок	дБ (А)	52	52	54	57	
Тип хладагента			R 32				
Вес	Внутренний блок	кг	9	9	13.5	16.5	
	Наружный блок	кг	29.5	31	34	53.5	
Тип компрессора			ротационный				
Осушение			л/час	0.8	1.4	1.8	2.4
Температурный диапазон работы на холод			°С	-15/+48		-15/+48	
Температурный диапазон работы на тепло			°С	-15/+24		-25/+24	
Объем газовой зарядки			кг	0.6	0.59	0.77	1.70
Диаметр жидкостной магистрали			мм/дюйм	6.38/1/4"	6.38/1/4"	6.38/1/4"	6.38/1/4"
Диаметр газовой магистрали			мм/дюйм	9.53/3/8"	9.53/3/8"	9.53/3/8"	15.88/5/8"
Максимальный перепад высоты магистрали			м	10	10	10	10
Максимальная длина магистрали			м	19	20	20	20
Расстояние между болтами крепления наружного блока			мм	510	540	540	560

\* SEER – сезонный коэффициент производительности системы в режиме работы на холод.  
\*\* SCOP – сезонный коэффициент производительности системы в режиме работы на тепло.